

## Allgemeine bauaufsichtliche Zulassung

### Zulassungsstelle für Bauprodukte und Bauarten

#### Bautechnisches Prüfamt

Eine vom Bund und den Ländern  
gemeinsam getragene Anstalt des öffentlichen Rechts  
Mitglied der EOTA, der UEAtc und der WFTAO

Datum:

22.09.2016

Geschäftszeichen:

III 56-1.51.3-72/15

### Zulassungsnummer:

**Z-51.3-371**

### Antragsteller:

**COSMO GmbH**  
Brandstücken 31  
22549 Hamburg

### Geltungsdauer

vom: **22. September 2016**

bis: **21. Oktober 2017**

### Zulassungsgegenstand:

**Dezentrales Wohnungslüftungssystem mit Wärmerückgewinnung Typ "COSMOeco"**

Der oben genannte Zulassungsgegenstand wird hiermit allgemein bauaufsichtlich zugelassen.  
Diese allgemeine bauaufsichtliche Zulassung umfasst neun Seiten und fünf Anlagen.

DIBt

## I ALLGEMEINE BESTIMMUNGEN

- 1 Mit der allgemeinen bauaufsichtlichen Zulassung ist die Verwendbarkeit bzw. Anwendbarkeit des Zulassungsgegenstandes im Sinne der Landesbauordnungen nachgewiesen.
- 2 Sofern in der allgemeinen bauaufsichtlichen Zulassung Anforderungen an die besondere Sachkunde und Erfahrung der mit der Herstellung von Bauprodukten und Bauarten betrauten Personen nach den § 17 Abs. 5 Musterbauordnung entsprechenden Länderregelungen gestellt werden, ist zu beachten, dass diese Sachkunde und Erfahrung auch durch gleichwertige Nachweise anderer Mitgliedstaaten der Europäischen Union belegt werden kann. Dies gilt ggf. auch für im Rahmen des Abkommens über den Europäischen Wirtschaftsraum (EWR) oder anderer bilateraler Abkommen vorgelegte gleichwertige Nachweise.
- 3 Die allgemeine bauaufsichtliche Zulassung ersetzt nicht die für die Durchführung von Bauvorhaben gesetzlich vorgeschriebenen Genehmigungen, Zustimmungen und Bescheinigungen.
- 4 Die allgemeine bauaufsichtliche Zulassung wird unbeschadet der Rechte Dritter, insbesondere privater Schutzrechte, erteilt.
- 5 Hersteller und Vertreiber des Zulassungsgegenstandes haben, unbeschadet weiter gehender Regelungen in den "Besonderen Bestimmungen", dem Verwender bzw. Anwender des Zulassungsgegenstandes Kopien der allgemeinen bauaufsichtlichen Zulassung zur Verfügung zu stellen und darauf hinzuweisen, dass die allgemeine bauaufsichtliche Zulassung an der Verwendungsstelle vorliegen muss. Auf Anforderung sind den beteiligten Behörden Kopien der allgemeinen bauaufsichtlichen Zulassung zur Verfügung zu stellen.
- 6 Die allgemeine bauaufsichtliche Zulassung darf nur vollständig vervielfältigt werden. Eine auszugsweise Veröffentlichung bedarf der Zustimmung des Deutschen Instituts für Bautechnik. Texte und Zeichnungen von Werbeschriften dürfen der allgemeinen bauaufsichtlichen Zulassung nicht widersprechen. Übersetzungen der allgemeinen bauaufsichtlichen Zulassung müssen den Hinweis "Vom Deutschen Institut für Bautechnik nicht geprüfte Übersetzung der deutschen Originalfassung" enthalten.
- 7 Die allgemeine bauaufsichtliche Zulassung wird widerruflich erteilt. Die Bestimmungen der allgemeinen bauaufsichtlichen Zulassung können nachträglich ergänzt und geändert werden, insbesondere, wenn neue technische Erkenntnisse dies erfordern.

## II BESONDERE BESTIMMUNGEN

### 1 Zulassungsgegenstand und Anwendungsbereich

#### 1.1 Zulassungsgegenstand

Das dezentrale Lüftungssystem Typ "COSMOeco" ist ein System zur Wohnungslüftung mit Wärmerückgewinnung. Das System besteht aus einer paarigen Anzahl von dezentralen Lüftungsgeräten sowie einer Zentralsteuerung, mit der bis zu 4 dezentrale Lüftungsgeräte gesteuert werden können. Die einzelnen Lüftungsgeräte des Systems sind modular aufgebaut und werden als kompletter Bausatz vom Hersteller zur Außenwandmontage geliefert.

Die paarweise anzuordnenden dezentralen Lüftungsgeräte vom Typ "COSMOeco" werden pro Gerätepaar gleichzeitig gegenläufig betrieben (Gegentaktbetrieb), d. h. ein Gerät fördert Außenluft in den Aufstellraum des Gerätes, während das andere Gerät die Abluft aus dem Aufstellraum ins Freie fördert.

Im Entlüftungstakt wird der Wärmeübertrager durch die Abluft be- und im Belüftungstakt durch die Außenluft entladen. Es erfolgt während der Entladung eine regenerative Wärmeübertragung, wodurch die Außenluft erwärmt und als Zuluft dem Raum zugeführt wird. Die Taktzeit für die Drehrichtungsänderung des Axialventilators jedes Einzellüftungsgerätes beträgt ca. 75 Sekunden.

Die dezentralen Lüftungsgeräte vom Typ "COSMOeco" bestehen im Wesentlichen aus den folgenden Einzelteilen:

- Lüfterplatine mit dem Axialventilator und Abdichtung zur Außenseite der Außenwand,
- regenerativer Wärmeübertrager (Wabenkörper aus Keramik), mit einer Schaumstoffummantelung aus geschlossenporigem EPP
- Rohr DN 160 aus Polypropylen
- Innenverkleidung mit Verschlussmöglichkeit, integriertem Luftfilter und gedämmter Frontblende
- Außenluftgitter (Wetterschutz).

Das Rohr dient als Mauerhülse für den Außenwandeinbau. Die Einbautiefe des jeweiligen Gerätes kann in einem Bereich von 30 cm bis 50 cm an die Wandstärke angepasst werden. Die Öffnung des Rohres wird auf der Gebäudeaußenseite durch ein Wetterschutzgitter verschlossen.

Der Axiallüfter mit Gleichstrommotor ist - vom zu be- und entlüftenden Raum aus gesehen - vor dem Wärmeübertrager angeordnet.

Unmittelbar hinter dem raumseitigen Innenverschluss eines dezentralen Lüftungsgerätes vom Typ "COSMOeco" ist ein Filter der Filterklasse G3 gemäß DIN EN 779<sup>1</sup> angeordnet. Es verfügt über eine Filterwechselanzeige in Abhängigkeit der Ventilatorlaufzeit.

An der zentralen Steuereinheit können der Luftvolumenstrom (Taster zur Regelung der Ventilatorleistung), die Arbeitsweise (Betriebsartenschalter für Automatikbetrieb, Querlüften (Sommerbetrieb) und Außerbetriebnahme von Hand eingestellt werden.

Der vom Hersteller angegebene volumenstrombezogene Einsatzbereich eines Lüftungsgerätepaares liegt zwischen 15 m<sup>3</sup>/h und 38 m<sup>3</sup>/h.

#### 1.2 Anwendungsbereich des dezentralen Lüftungssystems Typ "COSMOeco"

Das dezentrale Lüftungssystem Typ "COSMOeco" ist für die Verwendung in nicht windexponierten Lagen (mittlere Windgeschwindigkeit < 5 m/s) zur Be- und Entlüftung von einzelnen Räumen, ausgenommen fensterlose Küchen, Bäder und Toilettenräume, geeignet.

1

DIN EN 779:2012-10

Partikel-Luftfilter für die allgemeine Raumlufttechnik – Bestimmung der Filterleistung

Zur kontrollierten Be- und Entlüftung von Wohnungen oder vergleichbaren Nutzungseinheiten ist das dezentrale Lüftungssystem Typ "COSMOeco" dann geeignet, wenn durch die im Gegentakt arbeitenden Gerätepaare die Summe der der Wohnung oder der vergleichbaren Nutzungseinheit zugeführten Volumenströme gleich der Summe der abgeführten Volumenströme ist. Wird ein im Gegentakt arbeitendes Gerätepaar in zwei verschiedenen Räumen der Wohnung oder der vergleichbaren Nutzungseinheit installiert und betrieben, so muss zwischen diesen Räumen ein ausreichender Raumlftverbund durch Überströmluftdurchlässe hergestellt sein.

Sofern auch Küchen, Bäder und Toilettenräume mit Fenstern mit dem dezentralen Lüftungssystem Typ "COSMOeco" ausgestattet werden, müssen in diesen Räumen jeweils zwei im Gegentakt arbeitende Einzellüftungsgeräte eingesetzt werden.

An dezentrale Lüftungsgeräte des Typs "COSMOeco" dürfen keine Lüftungsleitungen angeschlossen werden.

Die bei der Berechnung des Jahres-Primärenergiebedarfs gemäß § 3 Abs. 3 i. V. m. Anhang 1, Abschnitte 2.1.2 und 2.7 der Energieeinsparverordnung<sup>2</sup> zur Anrechnung der Wärmerückgewinnung erforderlichen Angaben und Kennwerte der Lüftungsgeräte, die für die Errichtung der Lüftungsanlage verwendet werden, sind den Abschnitten 2.1.3, 2.1.8 und 3.2 i. V. m. Anlage 5 dieser allgemeinen bauaufsichtlichen Zulassung zu entnehmen und gelten nur für den Einsatz in nicht windexponierten Lagen mit mittleren Windgeschwindigkeiten < 5 m/s.

## 2 Bestimmungen für das Bauprodukt

### 2.1 Eigenschaften des dezentralen Lüftungssystems Typ "COSMOeco"

#### 2.1.1 Gehäuse

Das Gehäuse des dezentralen Lüftungsgerätes Typ "COSMOeco" besteht aus einem Rohr (Polypropylen), welches in die Außenwand eingesetzt und danach mit den Einzelkomponenten entsprechend Montageanleitung bestückt wird. Den äußeren Abschluss bildet ein Wetterschutzgitter aus Kunststoff (ASA). Auf der Innenseite schließt das Gerät mit einer Abdeckhaube aus Kunststoff (ASA) ab, in die ein verschließbarer Luftauslass integriert ist.

#### 2.1.2 Ventilatoren

Die verwendeten Ventilatoren für die dezentralen Lüftungsgeräte Typ "COSMOeco" sind Axialventilatoren mit der Kennzeichnung 4412FGMAR-188 der Firma ebmpapst. Die Ventilatoren haben eine Leistungsaufnahme von max. 3W und sind mit Gleichstrommotoren ausgestattet.

#### 2.1.3 Druck-Volumenstrom-Kennlinien

Die Druck-Volumenstrom-Kennlinien eines dezentralen Lüftungsgerätes vom Typ "COSMOeco" müssen, den in der Anlage 3 dargestellten Kennlinienverläufen, entsprechen. Die in dieser Anlage dargestellten Druck-Volumenstrom-Kennlinien wurden bei drei verschiedenen am Taster der Zentralsteuerung eingestellten Volumenströmen (15 m<sup>3</sup>/h, 30 m<sup>3</sup>/h, 38 m<sup>3</sup>/h) ermittelt.

#### 2.1.4 Schaltbarkeit

Die dezentralen Lüftungsgerätes Typ "COSMOeco" werden über eine elektronische Zentralsteuerung geregelt. Der Nutzer kann drei Ventilatorstufen und zwei Funktionen auswählen.

<sup>2</sup> Verordnung über energiesparenden Wärmeschutz und energiesparende Anlagentechnik bei Gebäuden (Energieeinsparverordnung – EnEV) vom 24. Juli 2007 (BGBl. I, S. 1519 ff) geändert durch die Zweite Verordnung zur Änderung der Energieeinsparverordnung vom 18. November 2013 (BGBl. I S.3951)

Die Zentralsteuerung verfügt über folgende Funktionen:

- Stufenschalter               Auswahl von 3 Lüftungsstufen  
                                   Automatikbetrieb (alternierende Betriebsweise)  
                                   Querlüften (hier werden die Lüfter je nach Programmierung  
                                   (saugen oder blasen) nicht nach 75 s umgeschaltet  
                                   Ausschalten der Anlage
- Filterüberwachung

Die Filterwechselanzeige wird in Abhängigkeit der Ventilatorlaufzeit aktiviert. Ein notwendiger Filterwechsel wird am Schalter durch blinken einer LED angezeigt.

**2.1.5 Filter**

Die verwendeten Filter der dezentralen Lüftungsgeräte des Typ "COSMOeco" müssen der Filterklasse G3 gemäß DIN EN 779 entsprechen. Dies gilt auch für Ersatz- oder Austauschfilter.

Die Anzeige des Filterwechsels ist abhängig von der Lüftungsstufe und der Betriebsdauer und wird durch Aufsummierung der geförderten Luftmengen bei der jeweiligen Lüftungsstufe (Betriebszeit x Luftvolumenstrom) bedarfsabhängig ermittelt.

Die Filter müssen durch den Betreiber leicht ausgewechselt werden können. Entsprechende Regelungen zum Filterwechsel sind vom Hersteller in den produktbegleitenden Unterlagen in Form von Wartungsanweisungen zu treffen.

Der erforderliche Filterwechsel muss durch die Filterüberwachung angezeigt werden.

**2.1.6 Wärmeübertrager**

Der regenerative Wärmeübertrager besteht aus Waben-Keramik (Tonerdeporzellan) mit den Abmessungen (DxL in mm) 145x150 und ca. 692 durchströmten Kanälen.

**2.1.7 Dichtheit**

Für den Fall, dass das dezentrale Lüftungssystem Typ "COSMOeco" nicht in Betrieb ist, sind die dezentralen Lüftungsgeräte mit dem Innenverschluss verschließbar. Der Leckluftvolumenstrom durch ein ausgeschaltetes Lüftungsgerät des Typs "COSMOeco" bei geschlossenem Innenverschluss darf bei einer Druckdifferenz von  $\pm 10$  Pa nicht größer als  $5,0 \text{ m}^3/\text{h}$  sein.

**2.1.8 Energetische Produktdaten**

Die nachfolgend angegebenen Produktdaten sind für das detaillierte Berechnungsverfahren gemäß DIN V 4701-10<sup>3</sup> zur Ermittlung der Anlagenaufwandszahl zu verwenden. Die angegebenen Kennwerte gelten nur für den Einsatz in nicht windexponierten Lagen mit mittleren Windgeschwindigkeiten  $< 5 \text{ m/s}$ .

- Wärmebereitstellungsgrad

Die angegebenen Werte für den Wärmebereitstellungsgrad gelten nicht, wenn das dezentrale Lüftungssystem Typ "COSMOeco" in der Betriebsweise "Querlüften" (siehe Abschnitt 2.1.4 dieser allgemeinen bauaufsichtlichen Zulassung) betrieben wird.

Abluftvolumenstrom $V_{AL} [\text{m}^3/\text{h}]$	Wärmebereitstellungsgrad <sup>1</sup> $\eta_{WRG} [-]$
$15 < V \leq 24$	0,96
$24 < V \leq 38$	0,85

<sup>1</sup> Dieser Wert berücksichtigt jeweils die Effekte der Wärmeverluste über das Gehäuse, des Frostschutzbetriebes, sowie der Volumenstrombalance gemäß DIN V 4701-10:2003-08 und setzt voraus, dass das dezentrale Lüftungssystem Typ "COSMOeco" im Volumenstrombereich des in der Anlage 3 dargestellten Kennfeldes betrieben wird.

<sup>3</sup> DIN V 4701-10:2003-08           Energetische Bewertung heiz- und raumluftechnischer Anlagen - Teil 10: Heizung, Trinkwassererwärmung, Lüftung

elektronische Kopie der abz des dibt: z-51.3-371

- volumenstrombezogene elektrische Leistungsaufnahme der Ventilatoren  
Die volumenstrombezogene elektrische Leistungsaufnahme der Ventilatoren wird je Ventilator (freiblasend im Volumenstrombereich von 15 m<sup>3</sup>/h bis 38 m<sup>3</sup>/h) in Anlage 4 angegeben.

### 2.1.9 Brandverhalten der Baustoffe

Hinsichtlich der Eigenschaften und gegebenenfalls der Zusammensetzung, der Herstellung und Kennzeichnung sowie des Übereinstimmungsnachweises für die wesentlichen Bestandteile gelten die in unten stehender Tabelle aufgeführten technischen Regeln.

Lfd. Nr.	Baustoff	Baustoffklasse/ Klasse	Technische Regel
1	Gehäuseteile (ASA)	B2	DIN 4102-1 <sup>4</sup>
2	Rohr (PP)	B1	P-BWU03-I-16.5.8
3	Dämmstoff (Melaminharz)	B2	DIN 4102-4 <sup>5</sup>
4	Dämmstoff (EPP)	E	DIN EN 13501-1 <sup>6</sup>
5	Ventilator	B2	DIN 4102-1
6	Wärmeübertrager	A1	DIN 4102-4

### 2.1.10 Gesundheitsschutz und Innenraumhygiene

Die im Kontakt mit dem Luftstrom stehenden Bauteile erfüllen die Anforderungen der Grundsätze zur gesundheitlichen Bewertung von Bauprodukten in Innenräumen. Angaben zu den Stoffdaten sind beim DIBt hinterlegt.

## 2.2 Herstellung, Kennzeichnung

### 2.2.1 Herstellung

Das dezentrale Lüftungssystem Typ "COSMOeco" ist werksmäßig herzustellen.

### 2.2.2 Kennzeichnung

Das dezentrale Lüftungssystem Typ "COSMOeco" muss vom Hersteller mit dem Übereinstimmungszeichen (Ü-Zeichen) nach den Übereinstimmungszeichen-Verordnungen der Länder gekennzeichnet werden. Die Kennzeichnung darf nur erfolgen, wenn die Voraussetzungen nach Abschnitt 2.3 erfüllt sind.

Neben dem Ü-Zeichen sind jeweils

- die Zulassungsnummer,
- die Typbezeichnung,
- der Name des Herstellers,
- das Herstelljahr und
- Herstellwerk

auf einem Beipackzettel in der Verpackung und auf dem Produkt leicht erkennbar und dauerhaft anzugeben.

## 2.3 Übereinstimmungsnachweis

### 2.3.1 Allgemeines

Die Bestätigung der Übereinstimmung des dezentralen Lüftungssystems Typ "COSMOeco" mit den Bestimmungen dieser allgemeinen bauaufsichtlichen Zulassung muss für jedes

4	DIN 4102-1:1998-05	Brandverhalten von Baustoffen und Bauteilen – Teil 1: Baustoffe; Begriffe, Anforderungen und Prüfungen
5	DIN 4102-4:1994-03	Brandverhalten von Baustoffen und Bauteilen; Zusammenstellung und Anwendung klassifizierter Baustoffe, Bauteile und Sonderbauteile
6	DIN EN 13501-1:2007-05	Klassifizierung von Bauprodukten und Bauarten zu ihrem Brandverhalten, Teil 1

Herstellwerk mit einer Übereinstimmungserklärung des Herstellers auf der Grundlage einer werkseigenen Produktionskontrolle erfolgen.

Die Übereinstimmungserklärung hat der Hersteller durch Kennzeichnung der Bauprodukte mit dem Übereinstimmungszeichen (Ü-Zeichen) unter Hinweis auf den Verwendungszweck abzugeben.

### 2.3.2 Werkseigene Produktionskontrolle

In jedem Herstellwerk ist eine werkseigene Produktionskontrolle einzurichten und durchzuführen. Unter werkseigener Produktionskontrolle wird die vom Hersteller vorzunehmende kontinuierliche Überwachung der Produktion verstanden, mit der dieser sicherstellt, dass die von ihm hergestellten Bauprodukte den Bestimmungen dieser allgemeinen bauaufsichtlichen Zulassung entsprechen.

Durch die werkseigene Produktionskontrolle muss insbesondere sichergestellt werden, dass jedes werksmäßig hergestellte dezentrale Lüftungssystem Typ "COSMOeco" die in dieser Zulassung bescheinigten lüftungstechnischen und energetischen Eigenschaften aufweist.

Die Ergebnisse der werkseigenen Produktionskontrolle sind aufzuzeichnen.

Die Aufzeichnungen müssen mindestens folgende Angaben enthalten:

- Bezeichnung des Bauproduktes und der Bestandteile,
- Art der Kontrolle oder Prüfung,
- Datum der Herstellung und der Prüfung des Bauproduktes,
- Ergebnis der Kontrolle und Prüfungen und, soweit zutreffend, Vergleich mit den Anforderungen der Zulassung,
- Unterschrift des für die werkseigene Produktionskontrolle Verantwortlichen.

Die Aufzeichnungen sind mindestens fünf Jahre aufzubewahren. Sie sind dem Deutschen Institut für Bautechnik und der zuständigen obersten Bauaufsichtsbehörde auf Verlangen vorzulegen.

Bei ungenügendem Prüfergebnis sind vom Hersteller unverzüglich die erforderlichen Maßnahmen zur Abstellung des Mangels zu treffen. Bauprodukte, die den Anforderungen nicht entsprechen, sind so zu handhaben, dass Verwechslungen mit übereinstimmenden ausgeschlossen werden. Nach Abstellung des Mangels ist - soweit technisch möglich und zum Nachweis der Mängelbeseitigung erforderlich - die betreffende Prüfung unverzüglich zu wiederholen.

## 3 Bestimmungen für Entwurf, Bemessung und Ausführung der mit dem dezentralen Lüftungssystem Typ "COSMOeco" errichteten Lüftungsanlage eines Gebäudes

### 3.1 Lüftungstechnische Anforderungen

#### 3.1.1 Allgemeines

Pro Wohnung oder pro vergleichbarer Nutzungseinheit muss das dezentrale Lüftungssystem Typ "COSMOeco" hinsichtlich der verwendeten Anzahl von dezentralen Lüftungsgeräten des Typs "COSMOeco" so konzipiert sein, dass durch die im Gegentakt arbeitenden Gerätepaare sichergestellt ist, dass die Summe der der Wohnung oder der vergleichbaren Nutzungseinheit zugeführten Volumenströme gleich der Summe der abgeführten Volumenströme ist.

Wird ein im Gegentakt arbeitendes Gerätepaar in zwei verschiedenen Räumen der Wohnung oder der vergleichbaren Nutzungseinheit installiert und betrieben, so muss zwischen diesen Räumen stets ein Raumluftverbund durch Überström-Luftdurchlässe hergestellt sein.

Die Überström-Luftdurchlässe müssen ausreichend groß dimensioniert sein.

Die zuluftseitige Bemessung hat so zu erfolgen, dass für den planmäßigen Zuluftvolumenstrom in der Wohnung oder einer vergleichbaren Nutzungseinheit kein größerer Unterdruck als 8 Pa gegenüber dem Freien auftritt. Dies gilt auch für den Störfall, d. h. wenn einer der paarweise zu verwendenden Einzellüftungsgeräte des Typs "COSMOeco" unplanmäßig ausfällt.

### 3.1.2 Abstandsregelung

Werden beide zu einem Paar gehörenden dezentralen Lüftungsgeräte des Typs "COSMOeco" in einer Außenwand montiert, so ist ein horizontaler und vertikaler Mindestabstand gemäß Anlage 2 einzuhalten. Bei Übereckanordnung gelten die Abstandsregelungen der Anlage 2 entsprechend.

Zwei oder mehr dezentrale Lüftungsgeräte des Typs "COSMOeco" in einem Raum, die im Gleichtakt arbeiten, dürfen direkt nebeneinander oder untereinander installiert sein und mit Geräten im gleichen Raum oder mit Geräten in anderen Räumen der gleichen Nutzungseinheit im Gegentakt arbeiten.

### 3.1.3 Küchen, Bäder und Toilettenräume

Entwurf, Bemessung und Ausführung des dezentralen Lüftungssystems Typ "COSMOeco" müssen so erfolgen, dass möglichst keine Luft aus Küche, Bad sowie WC in andere Räume überströmt. Küchen, Bäder und Toilettenräume mit Fenstern, müssen jeweils mit zwei im Gegentakt arbeitenden dezentralen Lüftungsgeräten des Typs "COSMOeco" ausgestattet werden.

In fensterlosen Küchen, Bädern und Toilettenräumen darf das dezentrale Lüftungssystem Typ "COSMOeco" nicht verwendet werden.

### 3.1.4 Anschluss von Lüftungsleitungen

An dezentrale Lüftungsgeräte des Typs "COSMOeco" dürfen keine Lüftungsleitungen angeschlossen werden.

### 3.1.5 Feuerstätten

Die dezentralen Lüftungssysteme Typ "COSMOeco" dürfen in Räumen, Wohnungen oder Nutzungseinheiten vergleichbarer Größe, in denen raumluftabhängige Feuerstätten aufgestellt sind, nur installiert werden, wenn:

1. ein gleichzeitiger Betrieb von raumluftabhängigen Feuerstätten und der luftabsaugenden Anlage durch Sicherheitseinrichtungen verhindert wird oder
2. die Abgasabführung der raumluftabhängigen Feuerstätte durch besondere Sicherheitseinrichtungen überwacht wird. Bei raumluftabhängigen Feuerstätten für flüssige oder gasförmige Brennstoffe muss im Auslösefall der Sicherheitseinrichtung die Feuerstätte oder die Lüftungsanlage abgeschaltet werden. Bei raumluftabhängigen Feuerstätten für feste Brennstoffe muss im Auslösefall der Sicherheitseinrichtung die Lüftungsanlage abgeschaltet werden.

Die dezentralen Lüftungssysteme Typ "COSMOeco" zur kontrollierten Be- und Entlüftung einer Wohnung oder vergleichbaren Nutzungseinheit dürfen nicht installiert werden, wenn in der Nutzungseinheit raumluftabhängige Feuerstätten an mehrfach belegte Abgasanlagen angeschlossen sind.

Für den bestimmungsgemäßen Betrieb der mit dezentralen Lüftungssystemen Typ "COSMOeco" errichteten Lüftungsanlagen müssen eventuell vorhandene Verbrennungsluftleitungen sowie Abgasanlagen von raumluftabhängigen Feuerstätten absperrbar sein. Bei Abgasanlagen von Feuerstätten für feste Brennstoffe darf die Absperrvorrichtung nur von Hand bedient werden können. Die Stellung der Absperrvorrichtung muss an der Einstellung des Bedienungsriffes erkennbar sein. Dies gilt als erfüllt, wenn eine Absperrvorrichtung gegen Ruß (Rußabsperrer) verwendet wird.



### 3.2 Anlagenluftwechsel gemäß DIN V 4701-10

Für die Festlegung des Anlagenluftwechsels gemäß DIN V 4701-10 der mit dem dezentralen Lüftungssystem Typ "COSMOeco" errichteten Lüftungsanlage ist zu beachten, dass die dezentralen Lüftungsgeräte des Typs "COSMOeco" jeweils innerhalb des genannten Volumenstrombereiches betrieben werden.

### 3.3 Produktbegleitende Unterlagen

Der Hersteller hat jedem dezentralen Lüftungssystem Typ "COSMOeco" eine Installationsanleitung beizufügen. Diese Anleitung ist verständlich und in deutscher Sprache abzufassen. Die Anleitung muss alle erforderlichen Angaben enthalten, damit bei ordnungsgemäßer Installation, Bedienung und Instandhaltung das Lüftungssystem betriebs- und brandsicher ist. In der Anleitung und den übrigen produktbegleitenden Unterlagen des Herstellers dürfen keine dieser Zulassung entgegenstehende Angaben enthalten sein.

Durch den Hersteller ist ein Hinweis in die Installationsanleitung derart aufzunehmen, dass ein ordnungsgemäßer Betrieb des dezentralen Lüftungssystems Typ "COSMOeco" voraussetzt, dass vorhandene Verbrennungsluftleitungen sowie Abgasanlagen von Festbrennstofffeuerstätten absperrbar sind.

## 4 Bestimmungen für die Instandhaltung

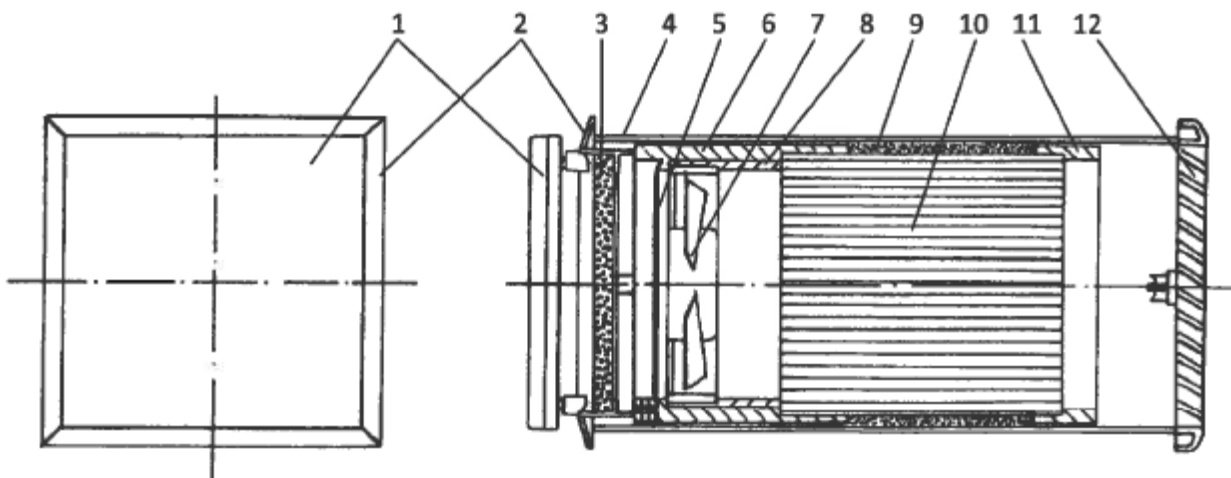
Das dezentrale Lüftungssystem Typ "COSMOeco" ist unter Beachtung der Grundmaßnahmen zur Instandhaltung gemäß DIN 31051<sup>7</sup> i. V. m. DIN EN 13306<sup>8</sup> entsprechend den Herstellerangaben instand zu halten.

Dabei sind die Filter der dezentralen Lüftungsgeräte Typ "COSMOeco" in regelmäßigen Abständen entsprechend den Herstellerangaben und den anlagenspezifischen Erfordernissen zu wechseln; die Inspektion, Wartung und ggf. Instandsetzung der übrigen Gerätekomponenten ist entsprechend den Angaben des Herstellers und den anlagenspezifischen Erfordernissen vorzunehmen.

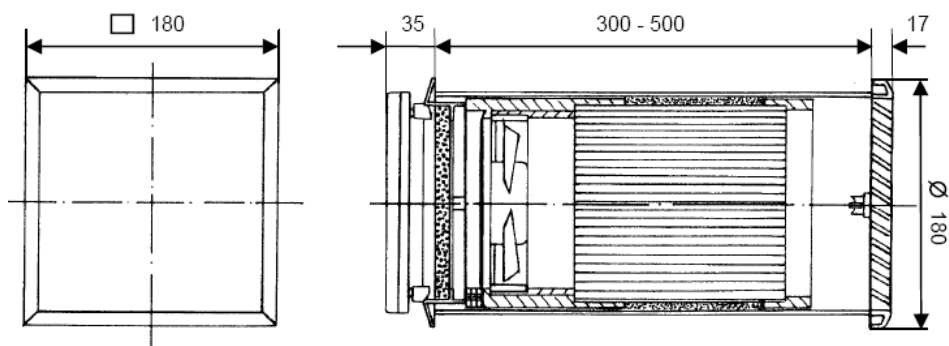
Rudolf Kersten  
Referatsleiter

Beglaubigt

<sup>7</sup> DIN 31051:2012-09 Grundlagen der Instandhaltung  
<sup>8</sup> DIN EN 13306:2010-10 Begriffe der Instandhaltung



- 1: verschließbare Designblende
- 2: Filterrahmen
- 3: Filter G3
- 4: Wandeinbaurohr
- 5: Motorschutzgitter
- 6: EPP-Gerätegehäuse (vorderer Teil)
- 7: Ventilator
- 8: Motoraufnahme und Schalldämmung
- 9: Gerätedichtung für Wandeinbaurohr
- 10: Wärmeübertrager
- 11: EPP-Gerätegehäuse (hinterer Teil)
- 12: Außengitter



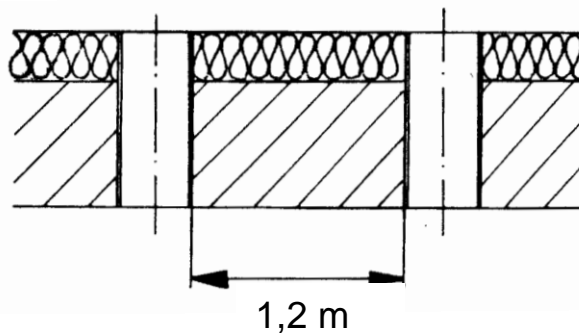
elektronische Kopie der abZ des dibt: z-51.3-371

Dezentrales Wohnungslüftungssystem mit Wärmerückgewinnung Typ "COSMOeco"

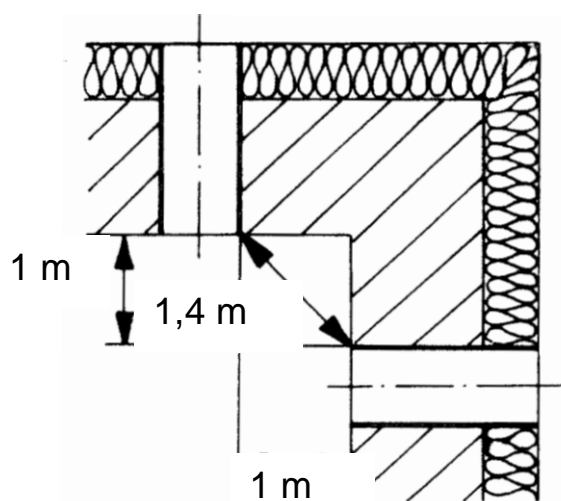
Geräteschnitt - Bauteile

Anlage 1

### 1. Einbau zweier Geräte\* in einer Wand



### 2. Einbau zweier Geräte\* über Eck

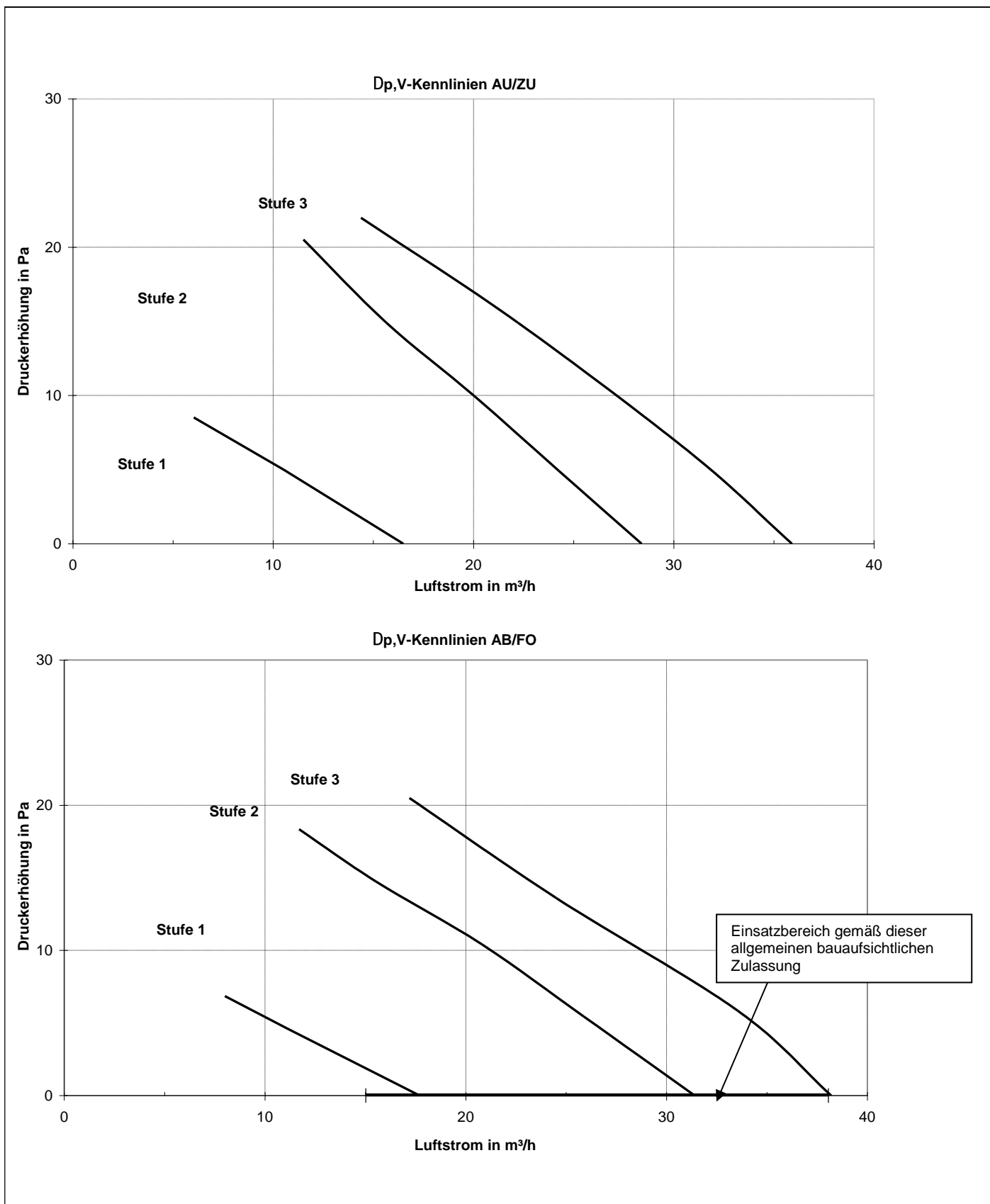


\* gilt jeweils für ein im Gegentakt arbeitendes Gerätepaar in einem Raum

Dezentrales Wohnungslüftungssystem mit Wärmerückgewinnung Typ "COSMOeco"

Einbau - Mindestabstände

Anlage 2

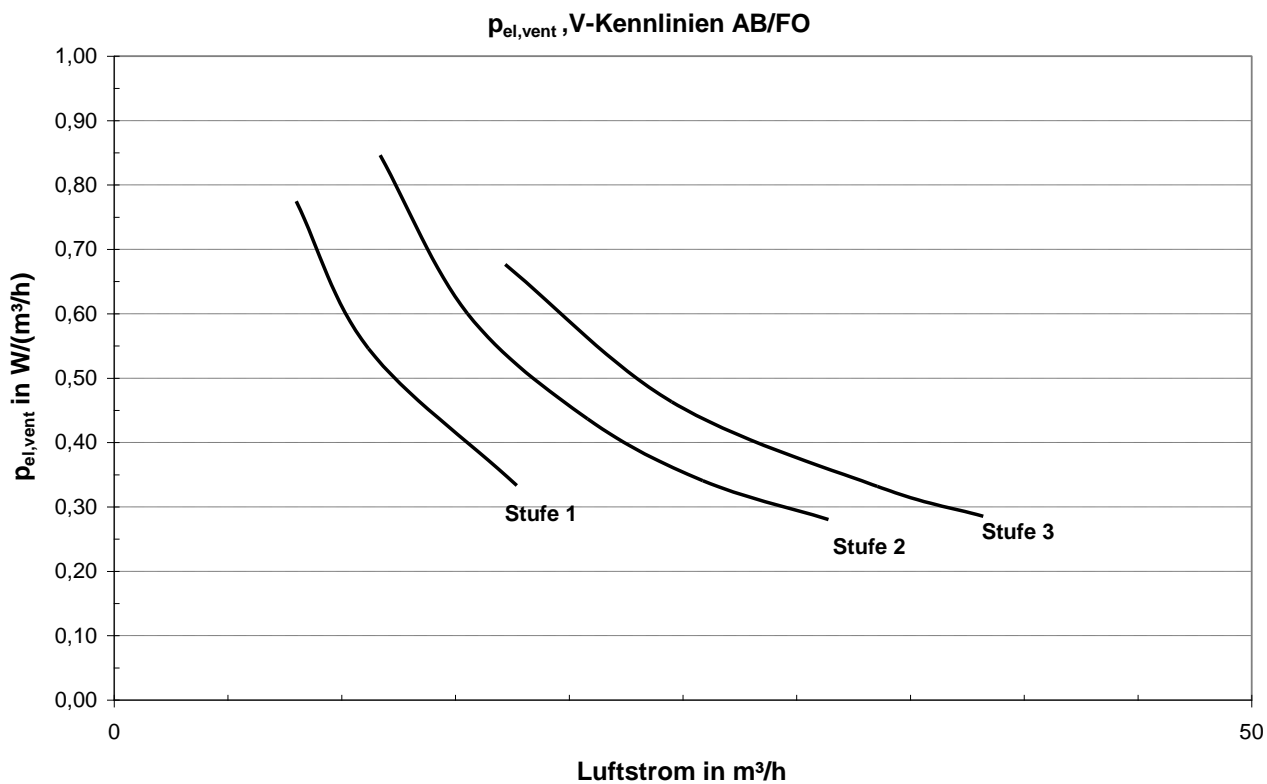


Dezentrales Wohnungslüftungssystem mit Wärmerückgewinnung Typ "COSMOeco"

$\Delta p$ -/  $\dot{V}$  - Kennlinien Zuluft- /Abluft

Anlage 3

elektronische Kopie der abz des dibt: z-51.3-371



elektronische Kopie der Abz des DIBt: Z-51.3-371

Dezentrales Wohnungslüftungssystem mit Wärmerückgewinnung Typ "COSMOeco"

Elektrische Leistungsaufnahme der Ventilatoren

Anlage 4

**Kenngößen des Lüftungsgerätes mit Wärmerückgewinnung  
 zur Ermittlung der Anlagenaufwandszahl gemäß DIN V 4701-10:2003-08  
 unter Nutzung des detaillierten Berechnungsverfahrens der v. g. Norm**

**1 Allgemeine Angaben zum Lüftungsgerät:**

- 1.1 Art der Wärmerückgewinnung  
 Wärmeübertrager     Zuluft/Abluft-Wärmepumpe     Abluft/Wasser-Wärmepumpe
- 1.2 Bezogen auf die Nutzungseinheit ist das Lüftungsgerät ein  
 dezentrales Lüftungsgerät     zentrales Lüftungsgerät.

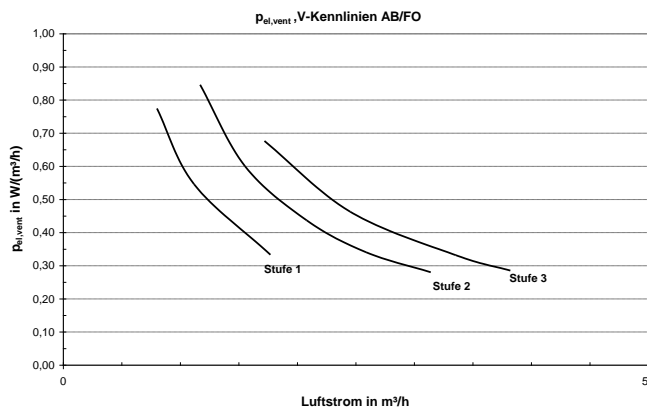
**2 Kenngößen für die Ermittlung der Wärmeerzeugung nach dem detaillierten Berechnungsverfahren gemäß DIN V 4701-10:2003-08**

2.1 Wärmebereitstellungsgrad  $\eta_{WRG}$

Abluftvolumenstrom $V_{AL}$ [ $m^3/h$ ]	Wärmebereitstellungsgrad <sup>1</sup> $\eta_{WRG}$ [-]
$15 < V \leq 24$	0,96
$24 < V \leq 38$	0,85

1 Dieser Wert berücksichtigt jeweils die Effekte der Wärmeverluste über die Gehäuseoberfläche, des Frostschutzbetriebes, sowie der Volumenstrombalance gemäß DIN V 4701-10:2003-08 und setzt voraus, dass das Wohnungslüftungsgerät mit Wärmerückgewinnung Typ "COSMOeco" im zugehörigen Volumenstrombereich (siehe Anlage 3) betrieben werden.

2.2 volumenstrombezogene elektrische Leistungsaufnahme der Ventilatoren  $p_{el.Vent.}$



2.3 Anlagenluftwechsel

Für die Festlegung des Anlagenluftwechsels der mit den Lüftungsgeräten errichteten Lüftungsanlagen ist zu beachten, dass die Lüftungsgeräte im entsprechenden Volumenstrombereich  $15 m^3/h$  bis  $38 m^3/h$  gemäß Anlage 3 dieser Zulassung betrieben werden.

**3 Angaben zum Lüftungsgerät zur Ermittlung der Wärmeübergabe der Zuluft an den Raum gemäß DIN V 4701-10:2003-08, Tabelle 5.2-1**

Die Lüftungsgeräte sind nicht mit einer Zusatzheizung zur Nacherwärmung der Zuluft ausgestattet.

Dezentrales Wohnungslüftungssystem mit Wärmerückgewinnung Typ "COSMOeco"

EnEV - Kenngößen

Anlage 5