

Allgemeine bauaufsichtliche Zulassung

Zulassungsstelle für Bauprodukte und Bauarten

Bautechnisches Prüfamt

Eine vom Bund und den Ländern
gemeinsam getragene Anstalt des öffentlichen Rechts
Mitglied der EOTA, der UEAtc und der WFTAO

Datum:

24.05.2016

Geschäftszeichen:

III 55-1.53.5-3/15

Zulassungsnummer:

Z-53.5-495

Geltungsdauer

vom: **24. Mai 2016**

bis: **24. Mai 2021**

Antragsteller:

ARTIGO GmbH
Bergstraße 1
56244 Hartenfels

Zulassungsgegenstand:

Wasserlose Urinale mit der Bezeichnung "CULUone" mit austauschbarem Geruchsverschluss

Der oben genannte Zulassungsgegenstand wird hiermit allgemein bauaufsichtlich zugelassen.
Diese allgemeine bauaufsichtliche Zulassung umfasst sechs Seiten und drei Anlagen.

DIBt

I ALLGEMEINE BESTIMMUNGEN

- 1 Mit der allgemeinen bauaufsichtlichen Zulassung ist die Verwendbarkeit bzw. Anwendbarkeit des Zulassungsgegenstandes im Sinne der Landesbauordnungen nachgewiesen.
- 2 Sofern in der allgemeinen bauaufsichtlichen Zulassung Anforderungen an die besondere Sachkunde und Erfahrung der mit der Herstellung von Bauprodukten und Bauarten betrauten Personen nach den § 17 Abs. 5 Musterbauordnung entsprechenden Länderregelungen gestellt werden, ist zu beachten, dass diese Sachkunde und Erfahrung auch durch gleichwertige Nachweise anderer Mitgliedstaaten der Europäischen Union belegt werden kann. Dies gilt ggf. auch für im Rahmen des Abkommens über den Europäischen Wirtschaftsraum (EWR) oder anderer bilateraler Abkommen vorgelegte gleichwertige Nachweise.
- 3 Die allgemeine bauaufsichtliche Zulassung ersetzt nicht die für die Durchführung von Bauvorhaben gesetzlich vorgeschriebenen Genehmigungen, Zustimmungen und Bescheinigungen.
- 4 Die allgemeine bauaufsichtliche Zulassung wird unbeschadet der Rechte Dritter, insbesondere privater Schutzrechte, erteilt.
- 5 Hersteller und Verreiber des Zulassungsgegenstandes haben, unbeschadet weiter gehender Regelungen in den "Besonderen Bestimmungen", dem Verwender bzw. Anwender des Zulassungsgegenstandes Kopien der allgemeinen bauaufsichtlichen Zulassung zur Verfügung zu stellen und darauf hinzuweisen, dass die allgemeine bauaufsichtliche Zulassung an der Verwendungsstelle vorliegen muss. Auf Anforderung sind den beteiligten Behörden Kopien der allgemeinen bauaufsichtlichen Zulassung zur Verfügung zu stellen.
- 6 Die allgemeine bauaufsichtliche Zulassung darf nur vollständig vervielfältigt werden. Eine auszugsweise Veröffentlichung bedarf der Zustimmung des Deutschen Instituts für Bautechnik. Texte und Zeichnungen von Werbeschriften dürfen der allgemeinen bauaufsichtlichen Zulassung nicht widersprechen. Übersetzungen der allgemeinen bauaufsichtlichen Zulassung müssen den Hinweis "Vom Deutschen Institut für Bautechnik nicht geprüfte Übersetzung der deutschen Originalfassung" enthalten.
- 7 Die allgemeine bauaufsichtliche Zulassung wird widerruflich erteilt. Die Bestimmungen der allgemeinen bauaufsichtlichen Zulassung können nachträglich ergänzt und geändert werden, insbesondere, wenn neue technische Erkenntnisse dies erfordern.

II BESONDERE BESTIMMUNGEN

1 Zulassungsgegenstand und Anwendungsbereich

Zulassungsgegenstand dieser allgemeinen bauaufsichtliche Zulassung sind wasserlose Urinale mit der Bezeichnung "CULUone Urinal" mit Geruchsverschluss mit vertikaler Silikonmembran.

Die Urinalbecken bestehen aus Acryl-Kunststoff (ABS) und sind jeweils mit einem eingebauten Geruchsverschluss bestehend aus

- Geruchsverschlussventil aus Silikon-Kautschuk und
- Geruchsverschlussystem aus ABS oder
- Adapterring aus Polypropylen (PP)

ausgestattet.

Der Geruchsverschluss ist so ausgelegt, dass der Verschluss solange gewährleistet ist, bis die Gewichtskraft der über der Einlassöffnung anstehenden Flüssigkeit die Adhäsivkräfte der Silikonmembran übersteigen.

Das Ventil ist mit einer Einlauföffnungskappe (Ventildeckel) ausgestattet, welcher das Eindringen von Fremdkörpern verhindert.

Die Urinale sind zur Ableitung von Urin in Entwässerungsanlagen für Gebäude und Grundstücke entsprechend DIN 1986-100¹ bestimmt, in denen ein regelmäßiger Wartungs- und Reinigungsdienst der Urinale sichergestellt ist. Eine Wasserspülung nach jeder Nutzung entfällt.

Die Verwendung der Urinale ist ausschließlich in Räumen zulässig, in denen ein regelmäßiger Reinigungsdienst vorgehalten werden kann.

2 Bestimmungen für das Bauprodukt

2.1 Eigenschaften und Zusammensetzung

2.1.1 Allgemeines

Die Urinalbecken verfügen über einen wasserlosen Geruchsverschluss. Darüber hinaus entsprechen sie den Anforderungen an wandhängende Urinal nach DIN EN 13407².

Der Ablaufstutzen aus Polypropylen (PP) entspricht den Bestimmungen von DIN EN 1451-1³.

2.1.2 Werkstoffe

Die Urinalbecken bestehen aus ABS-Kunststoff.

Der Geruchsverschluss ist aus ABS-Kunststoff in Verbindung mit einer vertikalen Silikonmembran gefertigt.

Zur Abdichtung zwischen dem jeweiligen Geruchsverschluss und dem Urinal wird ein O-Ring aus NBR-verwendet.

Zur Abdichtung zwischen Adapter und Urinal wird eine Dichtung aus Thermoplastisches Polyurethan (TPU) verwendet.

1	DIN 1986-100	Entwässerungsanlagen für Gebäude und Grundstücke – Teil 100: Bestimmungen in Verbindung mit DIN EN 752 und DIN EN 12056; Ausgabe: 2008-05
2	DIN EN 13407	Wandhängende Urinale - Funktionsanforderungen und Prüfverfahren; Deutsche Fassung FprEN 13407:2014; Ausgabe: 2015-02
3	DIN EN 1451-1	Kunststoff-Rohrleitungssysteme zum Ableiten von Abwasser (niedriger und hoher Temperatur) innerhalb der Gebäudestruktur – Polypropylen (PP) – Teil 1: Anforderungen an Rohre, Formstücke und das Rohrleitungssystem; Deutsche Fassung EN 1451-1:1998; Ausgabe:1999-03

Alle Werkstoffe entsprechen den beim Deutschen Institut für Bautechnik (DIBt) hinterlegten Angaben.

2.1.3 Form und Abmessungen

Form und die Abmessungen der wasserlosen Urinale entsprechen den Angaben in den Anlagen 1 und 2.

Form und die Abmessungen des Geruchsverschlusses entsprechen den Angaben in der Anlage 3.

2.1.4 Beschaffenheit

Die Oberflächen sind glatt, frei von Rissen, Blasen und Oberflächenschäden.

Die Befestigungsflächen sind frei von scharfen Kanten und Graten.

2.1.5 Dichtheit

Die Urinale sind mit Geruchsverschluss wasserdicht (bei 10 kPa/10 min) und gasdicht (bei 5 kPa/10 min) nach DIN 19541⁴, sowie geruchsdicht (bei 200 Pa/15 min) nach DIN EN 1253-1⁵.

Der Siphon ist bis zu einem Druck von 400 Pa geruchsdicht.

2.2 Kennzeichnung

Die Urinale und Geruchsverschlüsse, deren Verpackung, deren Beipackzettel oder deren Lieferschein müssen vom Hersteller mit dem Übereinstimmungszeichen (Ü-Zeichen) nach den Übereinstimmungszeichen-Verordnungen (ÜZVO) der Länder gekennzeichnet werden, einschließlich der Zulassungsnummer Z-53.5-495. Die Kennzeichnung darf nur erfolgen, wenn die Voraussetzungen nach Abschnitt 2.3 erfüllt sind.

2.3 Übereinstimmungsnachweis

2.3.1 Allgemeines

Die Bestätigung der Übereinstimmung der Urinale und Geruchsverschlüsse mit den Bestimmungen dieser allgemeinen bauaufsichtlichen Zulassung muss für jedes Herstellwerk mit einem Übereinstimmungszertifikat auf der Grundlage einer werkseigenen Produktionskontrolle und einer regelmäßigen Fremdüberwachung einschließlich einer Erstprüfung der Urinale und Geruchsverschlüsse nach Maßgabe der folgenden Bestimmungen erfolgen.

Für die Erteilung des Übereinstimmungszertifikats und die Fremdüberwachung einschließlich der dabei durchzuführenden Produktprüfungen hat der Antragsteller eine hierfür anerkannte Zertifizierungsstelle sowie eine hierfür anerkannte Überwachungsstelle einzuschalten.

Die Erklärung, dass ein Übereinstimmungszertifikat erteilt ist, hat der Antragsteller durch Kennzeichnung der Bauprodukte mit dem Übereinstimmungszeichen (Ü-Zeichen) unter Hinweis auf den Verwendungszweck abzugeben.

Dem Deutschen Institut für Bautechnik ist von der Zertifizierungsstelle eine Kopie des von ihr erteilten Übereinstimmungszertifikats zur Kenntnis zu geben.

Dem Deutschen Institut für Bautechnik ist zusätzlich eine Kopie des Erstprüfberichts zur Kenntnis zu geben.

2.3.2 Werkseigene Produktionskontrolle

In jedem Herstellwerk ist eine werkseigene Produktionskontrolle einzurichten und durchzuführen. Unter werkseigener Produktionskontrolle wird die vom Hersteller vorzunehmende kontinuierliche Überwachung der Produktion verstanden, mit der dieser sicherstellt, dass die von ihm hergestellten Bauprodukte den Bestimmungen dieser allgemeinen bauaufsichtlichen Zulassung entsprechen.

⁴ DIN 19541 Geruchsverschlüsse für besondere Verwendungszwecke – Anforderungen und Prüfverfahren; Ausgabe: 2004-12

⁵ DIN EN 1253-1 Abläufe für Gebäude – Teil 1: Anforderungen; Deutsche Fassung EN 1253-1:2003; Ausgabe: 2003-09

Die werkseigene Produktionskontrolle soll mindestens die im Folgenden aufgeführten Maßnahmen einschließen:

– Beschreibung und Überprüfung des Ausgangsmaterials und der Bestandteile:

Die Übereinstimmung der Urinale mit den Bestimmungen in Abschnitt 2.1.1 ist vom Hersteller der Urinale durch einen entsprechenden Übereinstimmungsnachweis nachzuweisen.

Die Übereinstimmung der Werkstoffe ist mit den beim DIBt hinterlegten Werkstoffangaben nach Abschnitt 2.1.2 zu überprüfen, dazu hat sich der Antragsteller die Materialeigenschaften durch Vorlage einer Werksbescheinigung 2.1 in Anlehnung an DIN EN 10204⁶, vom Vorlieferanten bei jeder Lieferung bestätigen zu lassen.

– Nachweise und Prüfungen, die am fertigen Produkt durchzuführen sind:

Die Einhaltung der Anforderungen nach den Abschnitten 2.1.2, 2.1.3, 2.1.4 und 2.2 ist einmal je Fertigungslos und bei jedem Rohstoffwechsel zu kontrollieren.

Die Ergebnisse der werkseigenen Produktionskontrolle sind aufzuzeichnen. Die Aufzeichnungen müssen mindestens folgende Angaben enthalten:

- Bezeichnung des Bauproduktes bzw. des Ausgangsmaterials und der Bestandteile,
- Art der Kontrolle oder Prüfung,
- Datum der Herstellung und der Prüfung des Bauproduktes bzw. des Ausgangsmaterials oder der Bestandteil,
- Ergebnis der Kontrollen und Prüfungen und soweit zutreffend, Vergleich mit den Anforderungen und
- Unterschrift des für die werkseigene Produktionskontrolle Verantwortlichen.

Die Aufzeichnungen sind mindestens fünf Jahre aufzubewahren. Sie sind dem Deutschen Institut für Bautechnik und der zuständigen obersten Bauaufsichtsbehörde auf Verlangen vorzulegen.

Bei ungenügendem Prüfergebnis sind vom Hersteller unverzüglich die erforderlichen Maßnahmen zur Abstellung des Mangels zu treffen. Bauprodukte, die den Anforderungen nicht entsprechen, sind so zu handhaben, dass Verwechslungen mit übereinstimmenden ausgeschlossen werden. Nach Abstellung des Mangels ist – soweit technisch möglich und zum Nachweis der Mängelbeseitigung erforderlich – die betreffende Prüfung unverzüglich zu wiederholen.

3 Bestimmungen für Entwurf und Bemessung

Bei Planung, Bemessung und Einbau ist DIN EN 12056-1⁷ in Verbindung mit DIN 1986-100¹ zu beachten.

4 Bestimmungen für die Ausführung

Der Anschluss an die Entwässerungsleitung erfolgt mit einem Anschlussstück entsprechend DIN EN 1451-1⁸. Nach dem Urinal darf kein weiterer Siphon montiert werden.

Es sind die Montageanleitungen des Herstellers zu beachten.

6	DIN EN 10204	Metallische Erzeugnisse - Arten von Prüfbescheinigungen; Deutsche Fassung EN 10204:2004; Ausgabe: 2005-01
7	DIN EN 12056-1	Schwerkraftentwässerungsanlagen innerhalb von Gebäuden – Teil 1: Allgemeine und Ausführungsanforderungen; Deutsche Fassung EN 12056-1:2000; Ausgabe: 2001-01
8	DIN EN 1451-1	Kunststoff-Rohrleitungssysteme zum Ableiten von Abwasser (niedriger und hoher Temperatur) innerhalb der Gebäudestruktur – Polypropylen (PP) – Teil 1: Anforderungen an Rohre, Formstücke und das Rohrleitungssystem; Deutsche Fassung EN 1451-1:1998; Ausgabe: 1999-03

Allgemeine bauaufsichtliche Zulassung

Nr. Z-53.5-495

Seite 6 von 6 | 24. Mai 2016

An eine Sammelanschlussleitung dürfen jeweils nur Urinalbecken ohne Wasserspülung angeschlossen werden. Die Anzahl sollte auf maximal sieben Urinalbecken pro Sammelanschlussleitung begrenzt werden.

Bei der Montage der wasserlosen Urinalbecken ist insbesondere sicherzustellen, dass die Trennfuge zwischen Becken und Wand so abgedichtet wird (z. B. Silikon), dass kein Spritzwasser (z. B. bei der Reinigung) hinter das Urinal gelangen kann.

Das Geruchsverschlussventil ist mit Adapter auch in vergleichbaren Urinalen verwendbar, sofern deren oberer Ablaufdurchmesser $104 \text{ mm} < d < 111 \text{ mm}$ beträgt.

5 Bestimmungen für die Nutzung und Wartung

Zur Sicherstellung der Anforderungen an die Hygiene sind die Reinigungsanleitung des Herstellers einzuhalten und die Anleitung des Herstellers für den Wechsel des jeweiligen Geruchsverschlusses zu beachten.

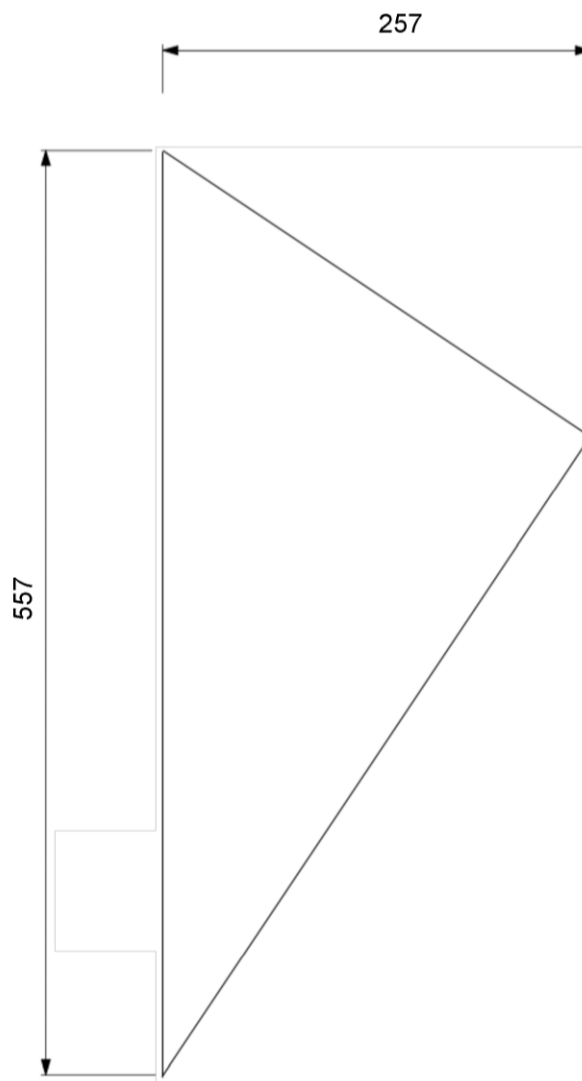
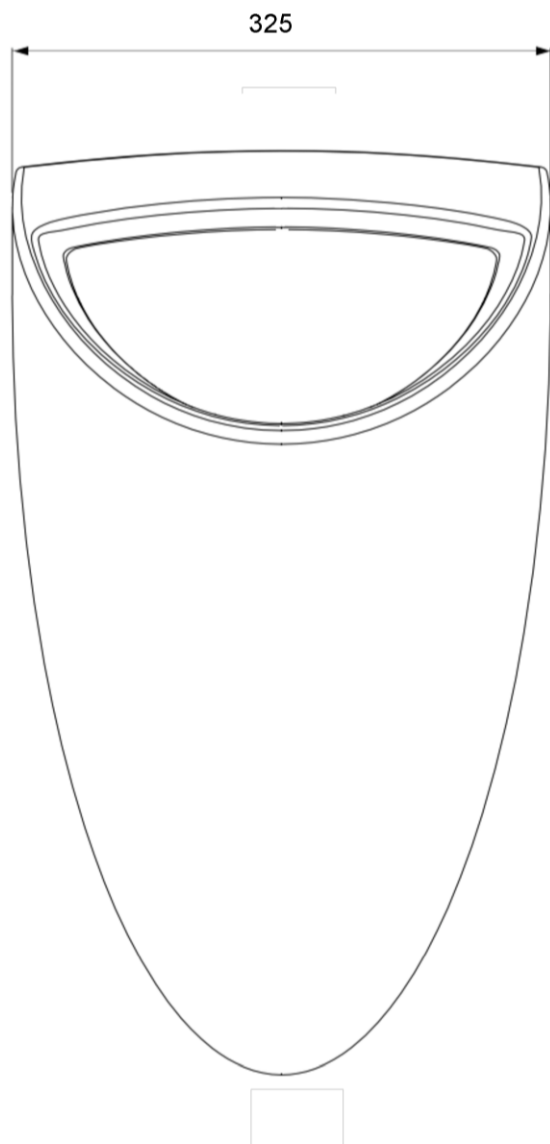
Die Reinigung des Urinals sollte mindestens einmal täglich erfolgen. Die vom Hersteller empfohlenen Reinigungsmittel sollten verwendet werden, wobei grundsätzlich die Umweltverträglichkeit beachtet werden muss.

Der Geruchsverschluss ist regelmäßig nach Angabe des Herstellers nach 12 Monaten, oder alternativ nach ca. 7.500 Benutzungen komplett auszutauschen.

Reinigung und Wartung sind vom Betreiber zu dokumentieren.

Rudolf Kersten
Referatsleiter

Beglaubigt

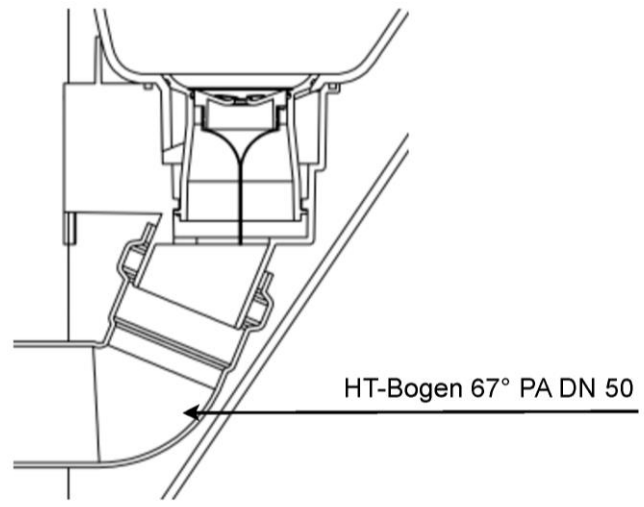


elektronische Kopie der abZ des dibt: z-53.5-495

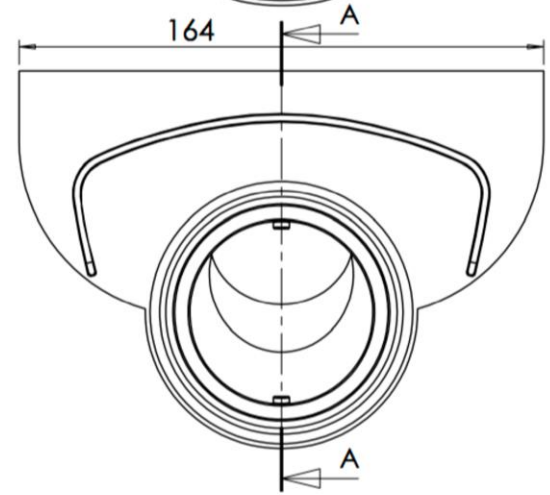
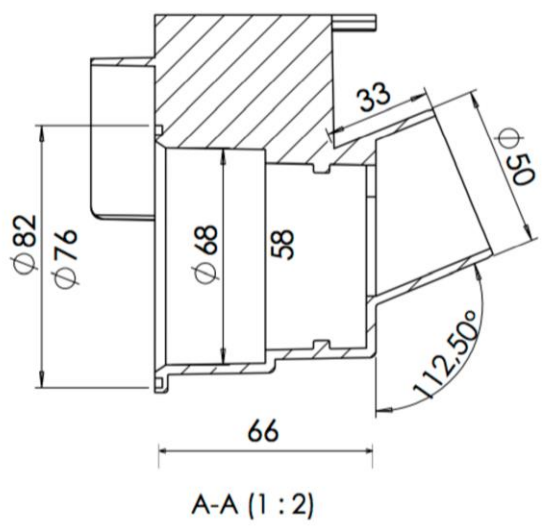
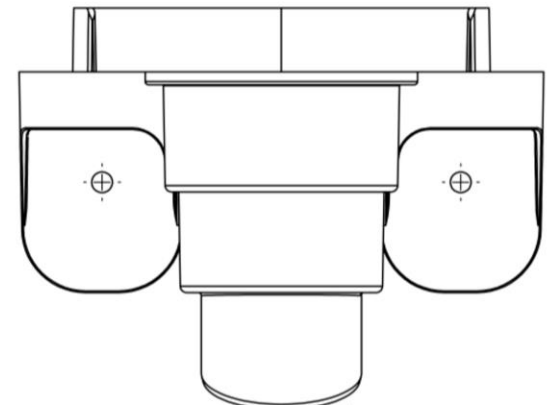
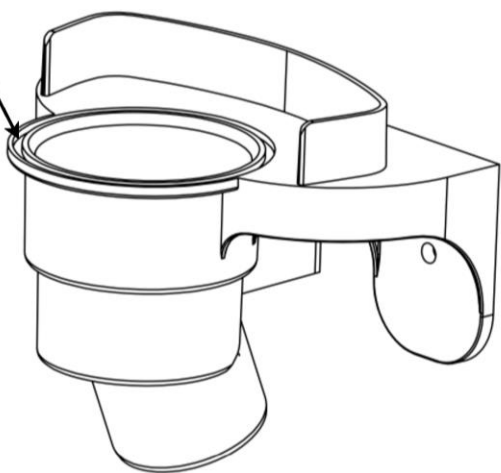
Wasserloses Urinal aus ABS Kunststoff

Anlage 1

CULUone Urinal



O-Ring NBR \varnothing 3 mm

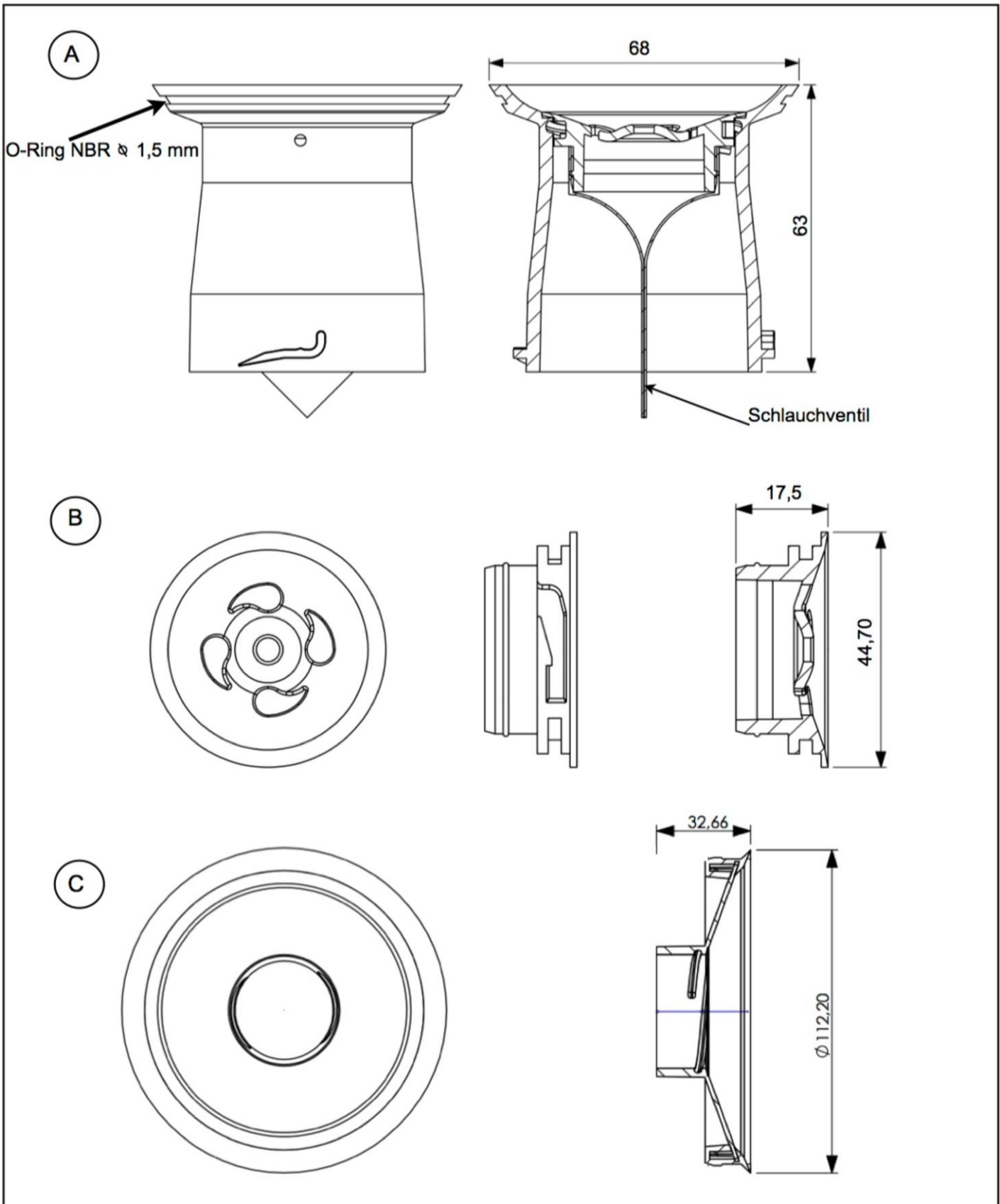


elektronische kopie der abz des dibt: z-53.5-495

Wasserloses Urinal aus ABS Kunststoff

Anlage 2

Grundhalterung Urinal CULUone



Geruchsverschluss für wasserloses Urinal	Anlage 3
Geruchsverschluss-Adapter mit Ventildeckel für Schlauchventil	

elektronische Kopie der Abz des DIBt: Z-53.5-495