

Allgemeine bauaufsichtliche Zulassung

Zulassungsstelle für Bauprodukte und Bauarten

Bautechnisches Prüfamt

Eine vom Bund und den Ländern
gemeinsam getragene Anstalt des öffentlichen Rechts
Mitglied der EOTA, der UEAtc und der WFTAO

Datum:

06.09.2016

Geschäftszeichen:

III 55-1.53.5-5/16

Zulassungsnummer:

Z-53.5-497

Geltungsdauer

vom: **6. September 2016**

bis: **6. September 2021**

Antragsteller:

Urinowa GmbH

Seeber Flur 11

55545 Bad Kreuznach

Zulassungsgegenstand:

Wasserlose Urinale aus Sanitärkeramik mit der Bezeichnung "Urinowa Typ 4000" und "Urinowa Typ 7000"

Der oben genannte Zulassungsgegenstand wird hiermit allgemein bauaufsichtlich zugelassen.
Diese allgemeine bauaufsichtliche Zulassung umfasst sechs Seiten und acht Anlagen.

DIBt

I ALLGEMEINE BESTIMMUNGEN

- 1 Mit der allgemeinen bauaufsichtlichen Zulassung ist die Verwendbarkeit bzw. Anwendbarkeit des Zulassungsgegenstandes im Sinne der Landesbauordnungen nachgewiesen.
- 2 Sofern in der allgemeinen bauaufsichtlichen Zulassung Anforderungen an die besondere Sachkunde und Erfahrung der mit der Herstellung von Bauprodukten und Bauarten betrauten Personen nach den § 17 Abs. 5 Musterbauordnung entsprechenden Länderregelungen gestellt werden, ist zu beachten, dass diese Sachkunde und Erfahrung auch durch gleichwertige Nachweise anderer Mitgliedstaaten der Europäischen Union belegt werden kann. Dies gilt ggf. auch für im Rahmen des Abkommens über den Europäischen Wirtschaftsraum (EWR) oder anderer bilateraler Abkommen vorgelegte gleichwertige Nachweise.
- 3 Die allgemeine bauaufsichtliche Zulassung ersetzt nicht die für die Durchführung von Bauvorhaben gesetzlich vorgeschriebenen Genehmigungen, Zustimmungen und Bescheinigungen.
- 4 Die allgemeine bauaufsichtliche Zulassung wird unbeschadet der Rechte Dritter, insbesondere privater Schutzrechte, erteilt.
- 5 Hersteller und Vertreiber des Zulassungsgegenstandes haben, unbeschadet weiter gehender Regelungen in den "Besonderen Bestimmungen", dem Verwender bzw. Anwender des Zulassungsgegenstandes Kopien der allgemeinen bauaufsichtlichen Zulassung zur Verfügung zu stellen und darauf hinzuweisen, dass die allgemeine bauaufsichtliche Zulassung an der Verwendungsstelle vorliegen muss. Auf Anforderung sind den beteiligten Behörden Kopien der allgemeinen bauaufsichtlichen Zulassung zur Verfügung zu stellen.
- 6 Die allgemeine bauaufsichtliche Zulassung darf nur vollständig vervielfältigt werden. Eine auszugsweise Veröffentlichung bedarf der Zustimmung des Deutschen Instituts für Bautechnik. Texte und Zeichnungen von Werbeschriften dürfen der allgemeinen bauaufsichtlichen Zulassung nicht widersprechen. Übersetzungen der allgemeinen bauaufsichtlichen Zulassung müssen den Hinweis "Vom Deutschen Institut für Bautechnik nicht geprüfte Übersetzung der deutschen Originalfassung" enthalten.
- 7 Die allgemeine bauaufsichtliche Zulassung wird widerruflich erteilt. Die Bestimmungen der allgemeinen bauaufsichtlichen Zulassung können nachträglich ergänzt und geändert werden, insbesondere, wenn neue technische Erkenntnisse dies erfordern.

II BESONDERE BESTIMMUNGEN

1 Zulassungsgegenstand und Anwendungsbereich

Zulassungsgegenstand dieser allgemeinen bauaufsichtliche Zulassung sind

- wasserlose Urinale aus Sanitärkeramik mit der Bezeichnung "Urinowa Typ 4000" und "Urinowa Typ 7000",
- austauschbare Geruchsverschlüsse mit der Bezeichnung "WaterSave Geruchsverschluss" sowie
- Adapter mit der der Bezeichnung "Urinowa Adapter U".

Die Urinalbecken "Urinowa Typ 4000" und "Urinowa Typ 7000" sind jeweils mit einem austauschbarem Geruchsverschluss "WaterSave Geruchsverschluss" ausgestattet.

Der Geruchsverschluss ist als Einwegventil ausgelegt, dessen Verschluss solange gewährleistet ist, bis die Gewichtskraft der über der Austrittsöffnung anstehenden Flüssigkeit die Gewichtskraft und die Adhäsivkräfte der abdichtenden elastischen Klappe übersteigen.

Das Ventil des Geruchsverschlusses ist mit einem Deckel ausgestattet, welcher das Eindringen von Fremdkörpern verhindert, und der bei Bedarf, von der Unterseite mit einem Reinigungsmittel befüllt werden kann.

Die Urinale sind zur Ableitung von Urin in Entwässerungsanlagen für Gebäude und Grundstücke entsprechend DIN 1986-100¹ bestimmt, in denen ein regelmäßiger Wartungs- und Reinigungsdienst der Urinale sichergestellt ist. Eine Wasserspülung nach jeder Nutzung entfällt.

Die Verwendung der Urinale ist ausschließlich in Räumen zulässig, in denen ein regelmäßiger Reinigungsdienst vorgehalten werden kann.

2 Bestimmungen für das Bauprodukt

2.1 Eigenschaften und Zusammensetzung

2.1.1 Allgemeines

Die Urinale "Urinowa Typ 4000" und "Urinowa Typ 7000" verfügen über einen wasserlosen Geruchsverschluss. Darüber hinaus entsprechen sie den Anforderungen an wandhängende Urinale nach DIN EN 13407².

Der Geruchsverschluss mit der Bezeichnung "WaterSave Geruchsverschluss" ist austauschbar und entspricht den Bestimmungen der allgemeinen bauaufsichtlichen Zulassung Nr. Z-53.5-496.

Der Ablaufstutzen ist aus Polypropylen (PP) und entspricht den Bestimmungen von DIN EN 1451-1³.

2.1.2 Werkstoffe

Die Urinale bestehen aus Sanitärkeramik.

Der Adapter besteht aus Nitrilkautschuk (NBR), welcher den beim Deutschen Institut für Bautechnik (DIBt) hinterlegten Angaben entspricht.

1	DIN 1986-100	Entwässerungsanlagen für Gebäude und Grundstücke – Teil 100: Bestimmungen in Verbindung mit DIN EN 752 und DIN EN 12056; Ausgabe: 2008-05
2	DIN EN 13407	Wandhängende Urinale - Funktionsanforderungen und Prüfverfahren; Deutsche Fassung FprEN 13407:2014; Ausgabe: 2015-02
3	DIN EN 1451-1	Kunststoff-Rohrleitungssysteme zum Ableiten von Abwasser (niedriger und hoher Temperatur) innerhalb der Gebäudestruktur – Polypropylen (PP) – Teil 1: Anforderungen an Rohre, Formstücke und das Rohrleitungssystem; Deutsche Fassung EN 1451-1:1998; Ausgabe:1999-03

2.1.3 Form und Abmessungen

Form und die Abmessungen der wasserlosen Urinale entsprechen den Angaben in den Anlagen 1 und 2.

Form und die Abmessungen des Adapters entsprechen den Angaben in der Anlage 3.

2.1.4 Beschaffenheit

Die Oberflächen sind glatt, frei von Rissen, Blasen und Oberflächenschäden.

Die Befestigungsflächen sind frei von scharfen Kanten und Graten.

2.1.5 Dichtheit

Die Urinale "Urinowa Typ 4000" und "Urinowa Typ 7000" sind mit "WaterSave Geruchsverschluss" in Anlehnung an DIN EN 13407² und entsprechend der Bestimmungen der allgemeinen bauaufsichtlichen Zulassung Nr. Z-53.5-496 wasserdicht (bei 2,45 kPa/6 h) sowie gas- und geruchsdicht (bei 2,45 kPa/2 h).

2.2 Kennzeichnung

Die Urinale und deren Zubehörteile, deren Verpackung, deren Beipackzettel oder deren Lieferschein müssen vom Hersteller mit dem Übereinstimmungszeichen (Ü-Zeichen) nach den Übereinstimmungszeichen-Verordnungen (ÜZVO) der Länder gekennzeichnet werden.

Die Kennzeichnung darf nur erfolgen, wenn die Voraussetzungen nach Abschnitt 2.3 erfüllt sind.

2.3 Übereinstimmungsnachweis

2.3.1 Allgemeines

Die Bestätigung der Übereinstimmung der Urinale und Geruchsverschlüsse mit den Bestimmungen dieser allgemeinen bauaufsichtlichen Zulassung muss für jedes Herstellwerk mit einer Übereinstimmungserklärung des Herstellers auf der Grundlage einer Erstprüfung durch den Hersteller und einer werkseigenen Produktionskontrolle erfolgen.

Die Erklärung, dass ein Übereinstimmungszertifikat erteilt ist, hat der Antragsteller durch Kennzeichnung der Bauprodukte mit dem Übereinstimmungszeichen (Ü-Zeichen) unter Hinweis auf den Verwendungszweck abzugeben.

Dem Deutschen Institut für Bautechnik ist eine Kopie des Erstprüfberichts zur Kenntnis zu geben.

2.3.2 Werkseigene Produktionskontrolle

In jedem Herstellwerk ist eine werkseigene Produktionskontrolle einzurichten und durchzuführen. Unter werkseigener Produktionskontrolle wird die vom Hersteller vorzunehmende kontinuierliche Überwachung der Produktion verstanden, mit der dieser sicherstellt, dass die von ihm hergestellten Bauprodukte den Bestimmungen dieser allgemeinen bauaufsichtlichen Zulassung entsprechen.

Die werkseigene Produktionskontrolle soll mindestens die im Folgenden aufgeführten Maßnahmen einschließen:

- Beschreibung und Überprüfung des Ausgangsmaterials und der Bestandteile:

Die Übereinstimmung der Urinale, der Geruchsverschlüsse und der Ablaufstutzen mit den Bestimmungen in Abschnitt 2.1.1 ist vom Hersteller der Urinale durch einen jeweils entsprechenden Übereinstimmungsnachweis nachzuweisen.

Die Übereinstimmung der Materialeigenschaften der verwendeten Werkstoffe mit den Bestimmungen in Abschnitt 2.1.2 hat sich der Antragsteller durch Vorlage einer Werksbescheinigung 2.1 in Anlehnung an DIN EN 10204⁴ vom Vorlieferanten bei jeder Lieferung bestätigen zu lassen.

⁴

DIN EN 10204

Metallische Erzeugnisse - Arten von Prüfbescheinigungen; Deutsche Fassung EN 10204:2004; Ausgabe: 2005-01

Allgemeine bauaufsichtliche Zulassung

Nr. Z-53.5-497

Seite 5 von 6 | 6. September 2016

- Nachweise und Prüfungen, die am fertigen Produkt durchzuführen sind:

Die Einhaltung der Anforderungen nach den Abschnitten 2.1.2, 2.1.3, 2.1.4 und 2.2 ist einmal je Fertigungslos und bei jedem Rohstoffwechsel zu kontrollieren.

Die Ergebnisse der werkseigenen Produktionskontrolle sind aufzuzeichnen. Die Aufzeichnungen müssen mindestens folgende Angaben enthalten:

- Bezeichnung des Bauproduktes bzw. des Ausgangsmaterials und der Bestandteile,
- Art der Kontrolle oder Prüfung,
- Datum der Herstellung und der Prüfung des Bauproduktes bzw. des Ausgangsmaterials oder der Bestandteil,
- Ergebnis der Kontrollen und Prüfungen und soweit zutreffend, Vergleich mit den Anforderungen und
- Unterschrift des für die werkseigene Produktionskontrolle Verantwortlichen.

Die Aufzeichnungen sind mindestens fünf Jahre aufzubewahren. Sie sind dem Deutschen Institut für Bautechnik und der zuständigen obersten Bauaufsichtsbehörde auf Verlangen vorzulegen.

Bei ungenügendem Prüfergebnis sind vom Hersteller unverzüglich die erforderlichen Maßnahmen zur Abstellung des Mangels zu treffen. Bauprodukte, die den Anforderungen nicht entsprechen, sind so zu handhaben, dass Verwechslungen mit übereinstimmenden ausgeschlossen werden. Nach Abstellung des Mangels ist – soweit technisch möglich und zum Nachweis der Mängelbeseitigung erforderlich – die betreffende Prüfung unverzüglich zu wiederholen.

3 Bestimmungen für Entwurf und Bemessung

Bei Planung, Bemessung und Einbau ist DIN EN 12056-1⁵ in Verbindung mit DIN 1986-100¹ zu beachten.

4 Bestimmungen für die Ausführung

Die Urinale dürfen nur in Verbindung mit Geruchsverschlüssen verwendet werden, für die die allgemeine bauaufsichtliche Zulassung Nr. Z-53.5-496 gilt.

Der Anschluss an die Entwässerungsleitung erfolgt mit einem Anschlussstück entsprechend DIN EN 1451-1³. Nach dem Urinal darf kein weiterer Siphon montiert werden.

Es sind die Montageanleitungen des Herstellers zu beachten.

An eine Sammelanschlussleitung dürfen jeweils nur Urinalbecken ohne Wasserspülung angeschlossen werden. Die Anzahl sollte auf maximal sieben Urinalbecken pro Sammelanschlussleitung begrenzt werden.

Bei der Montage der wasserlosen Urinalbecken ist insbesondere sicherzustellen, dass die Trennfuge zwischen Becken und Wand so abgedichtet wird (z. B. Silikon), dass kein Spritzwasser (z. B. bei der Reinigung) hinter das Urinal gelangen kann.

Der Geruchsverschluss ist mit Adapter auch in den Anlagen 4 bis 8 dargestellten Urinalen der Typen "Urimat Keramik" und "Urimat Kunststoff" verwendbar, deren oberer Ablaufdurchmesser $105,5 \text{ mm} < d < 107,5 \text{ mm}$ beträgt.

⁵ DIN EN 12056-1

Schwerkraftentwässerungsanlagen innerhalb von Gebäuden – Teil 1: Allgemeine und Ausführungsanforderungen; Deutsche Fassung EN 12056-1:2000; Ausgabe: 2001-01

5 Bestimmungen für die Nutzung und Wartung

Zur Sicherstellung der Anforderungen an die Hygiene sind die Reinigungsanleitung des Herstellers einzuhalten und die Anleitung des Herstellers für den Wechsel des jeweiligen Geruchsverschlusses zu beachten.

Die Reinigung des Urinals sollte mindestens einmal täglich erfolgen. Die vom Hersteller empfohlenen Reinigungsmittel sind zu verwenden, wobei grundsätzlich deren Umweltverträglichkeit beachtet werden muss.

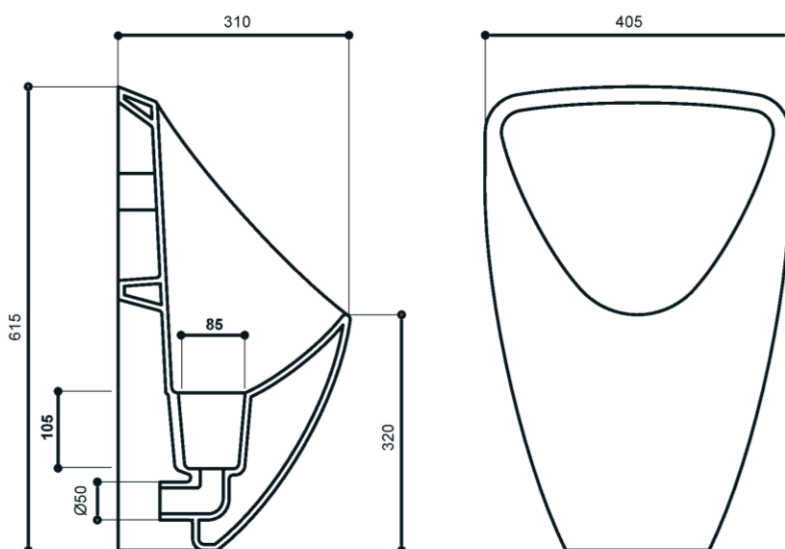
Der Geruchsverschluss ist regelmäßig spätestens nach ca. 15.000 Benutzungen komplett auszutauschen.

Reinigung und Wartung sind vom Betreiber zu dokumentieren.

Der ordnungsgemäße Betrieb der Urinale ist nur bei Durchführung einer regelmäßigen Reinigung und Wartung gewährleistet. Der Hersteller hat hierauf in den Begleitdokumenten der Urinale hinzuweisen.

Rudolf Kersten
Referatsleiter

Beglaubigt

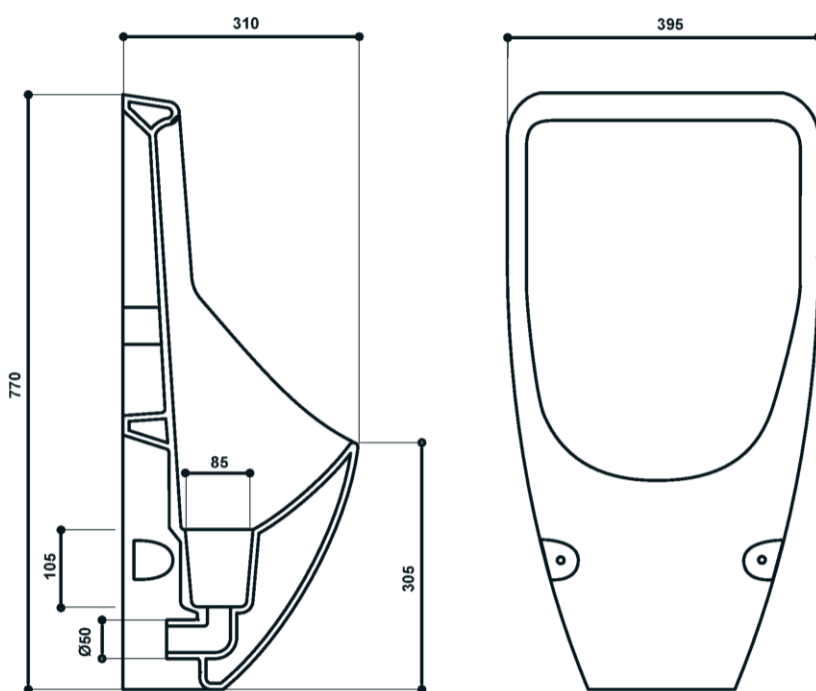


elektronische Kopie der abz des dibt: z-53.5-497

Wasserlose Urinale aus Sanitärkeramik mit der Bezeichnung "Urinowa Typ 4000" und "Urinowa Typ 7000"

Urinal Typ 4000

Anlage 1

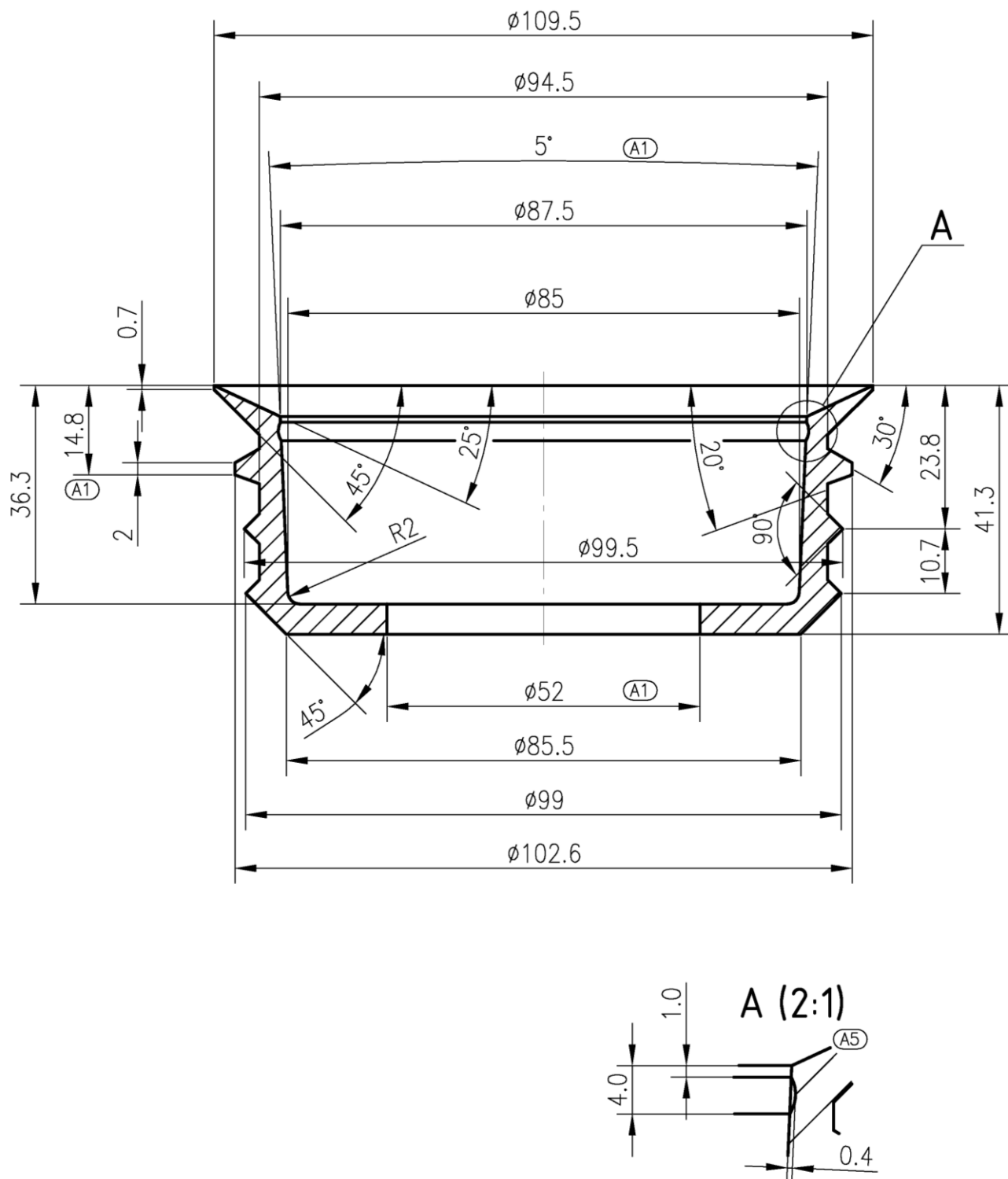


elektronische Kopie der abZ des dibt: Z-53.5-497

Wasserlose Urinale aus Sanitärkeramik mit der Bezeichnung "Urinowa Typ 4000" und "Urinowa Typ 7000"

Urinal Typ 7000

Anlage 2



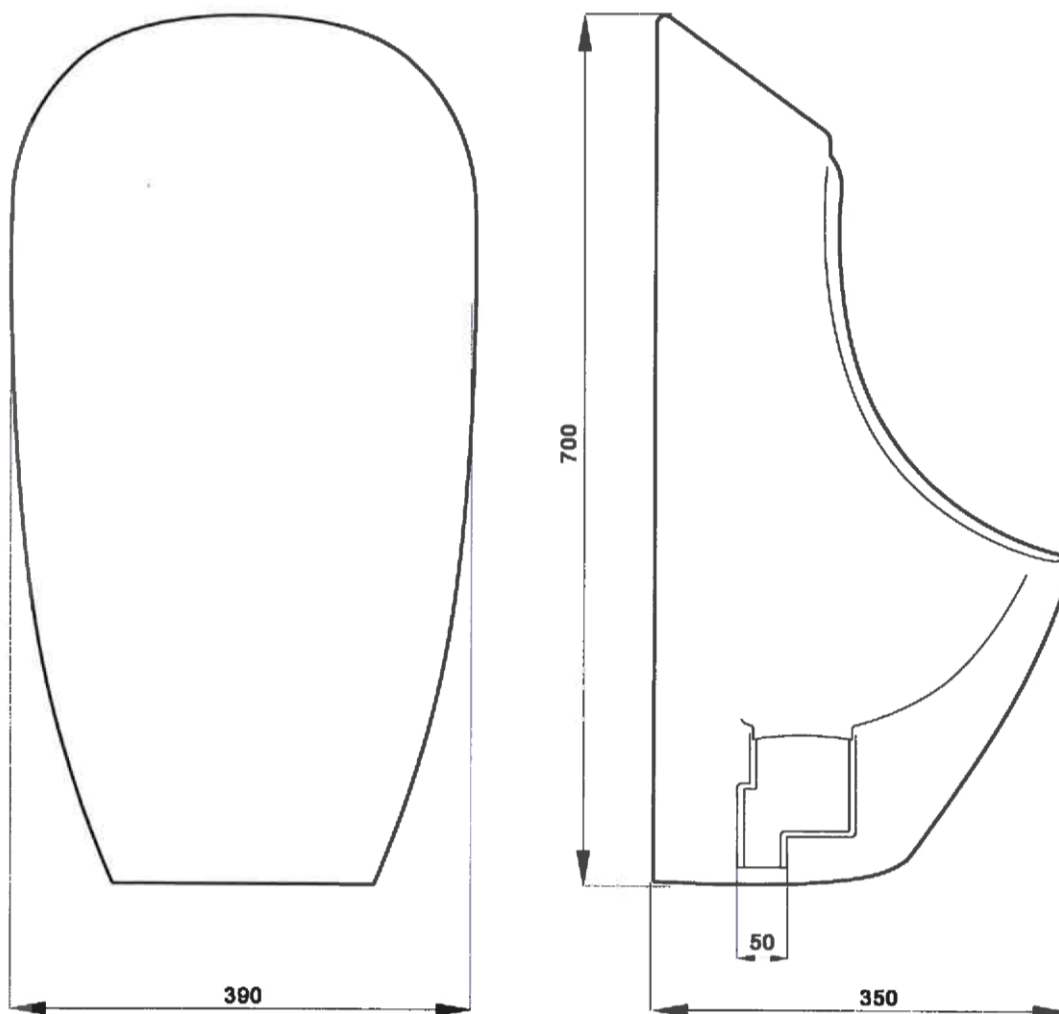
elektronische kopie der abz des dibt: z-53.5-497

Wasserlose Urinale aus Sanitärkeramik mit der Bezeichnung "Urinowa Typ 4000" und "Urinowa Typ 7000"

Urinowa Adapter "U"

Anlage 3

[Maße in mm]



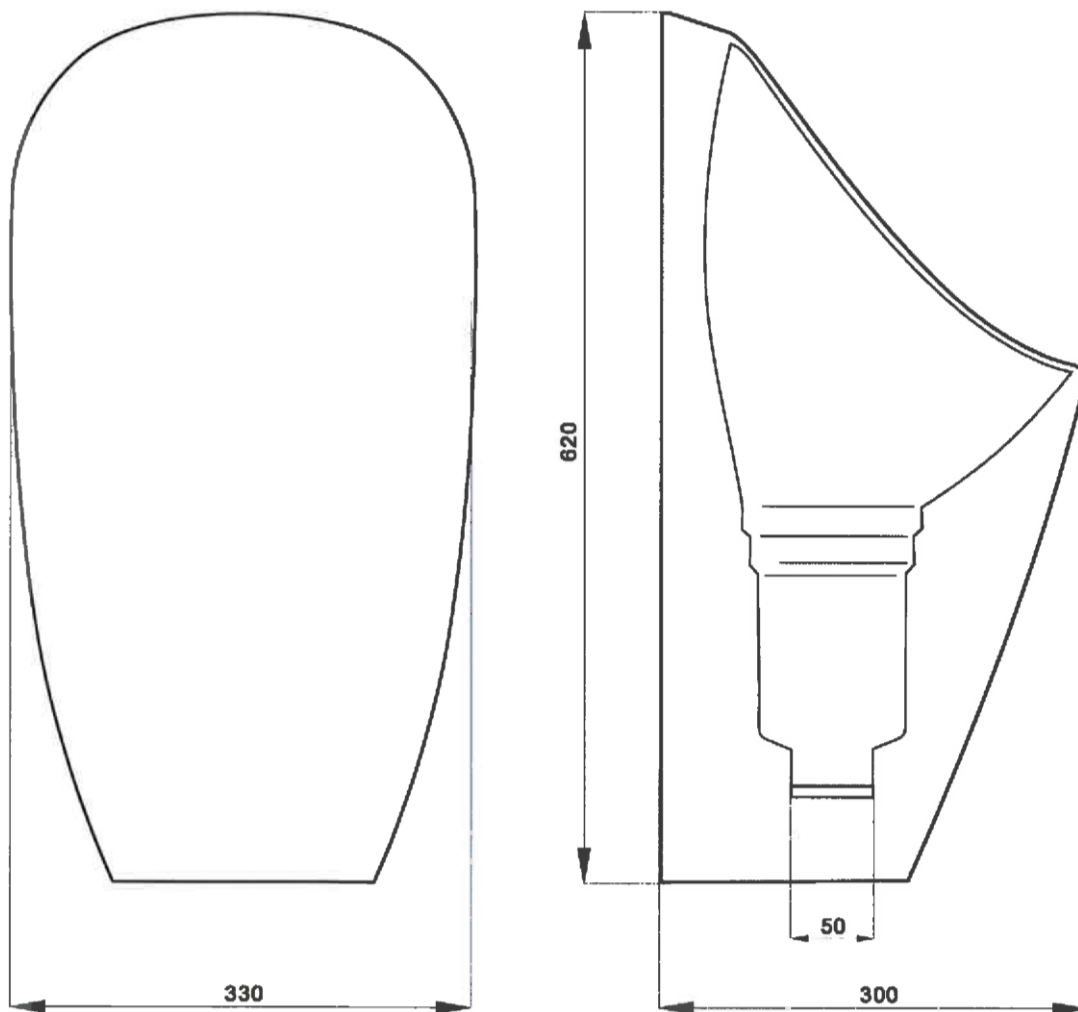
elektronische Kopie der abZ des dibt: z-53.5-497

Wasserlose Urinale aus Sanitärkeramik mit der Bezeichnung "Urinowa Typ 4000" und "Urinowa Typ 7000"

Urinal Keramikbecken

Anlage 4

[Maße in mm]



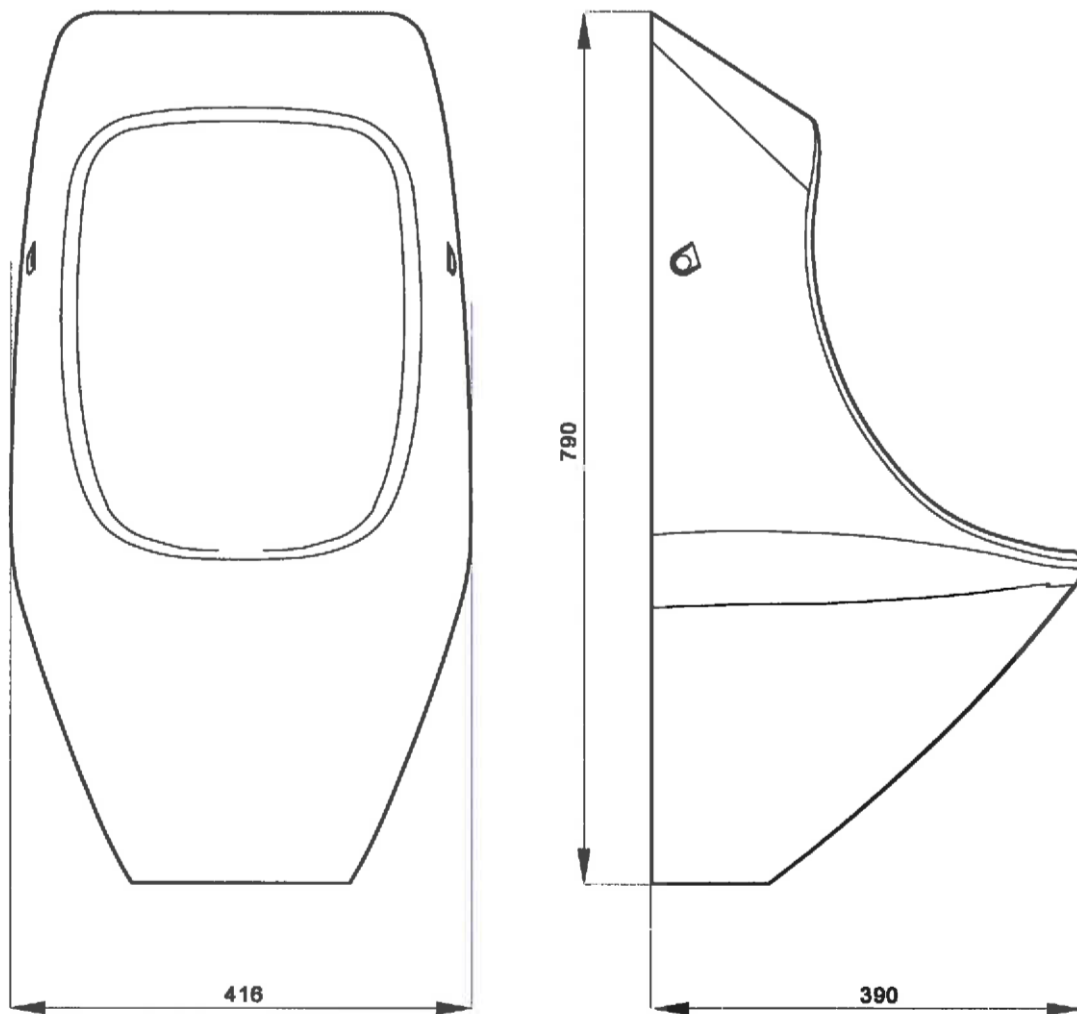
elektronische Kopie der abZ des dibt: z-53.5-497

Wasserlose Urinale aus Sanitärkeramik mit der Bezeichnung "Urinowa Typ 4000" und "Urinowa Typ 7000"

Urinal Keramik compact

Anlage 5

[Maße in mm]



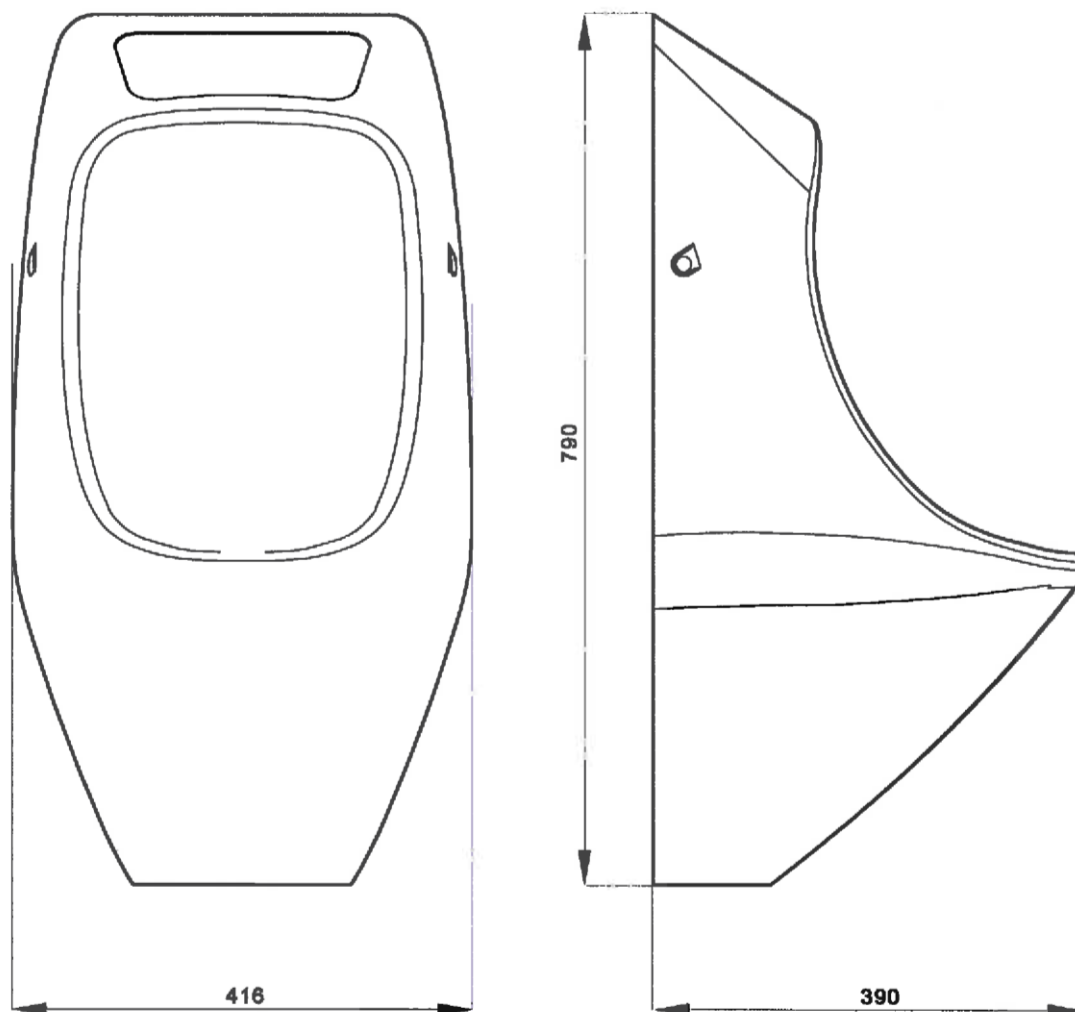
elektronische Kopie der abz des dibt: z-53.5-497

Wasserlose Urinale aus Sanitärkeramik mit der Bezeichnung "Urinowa Typ 4000" und "Urinowa Typ 7000"

Urinal Kunststoffbecken eco

Anlage 6

[Maße in mm]



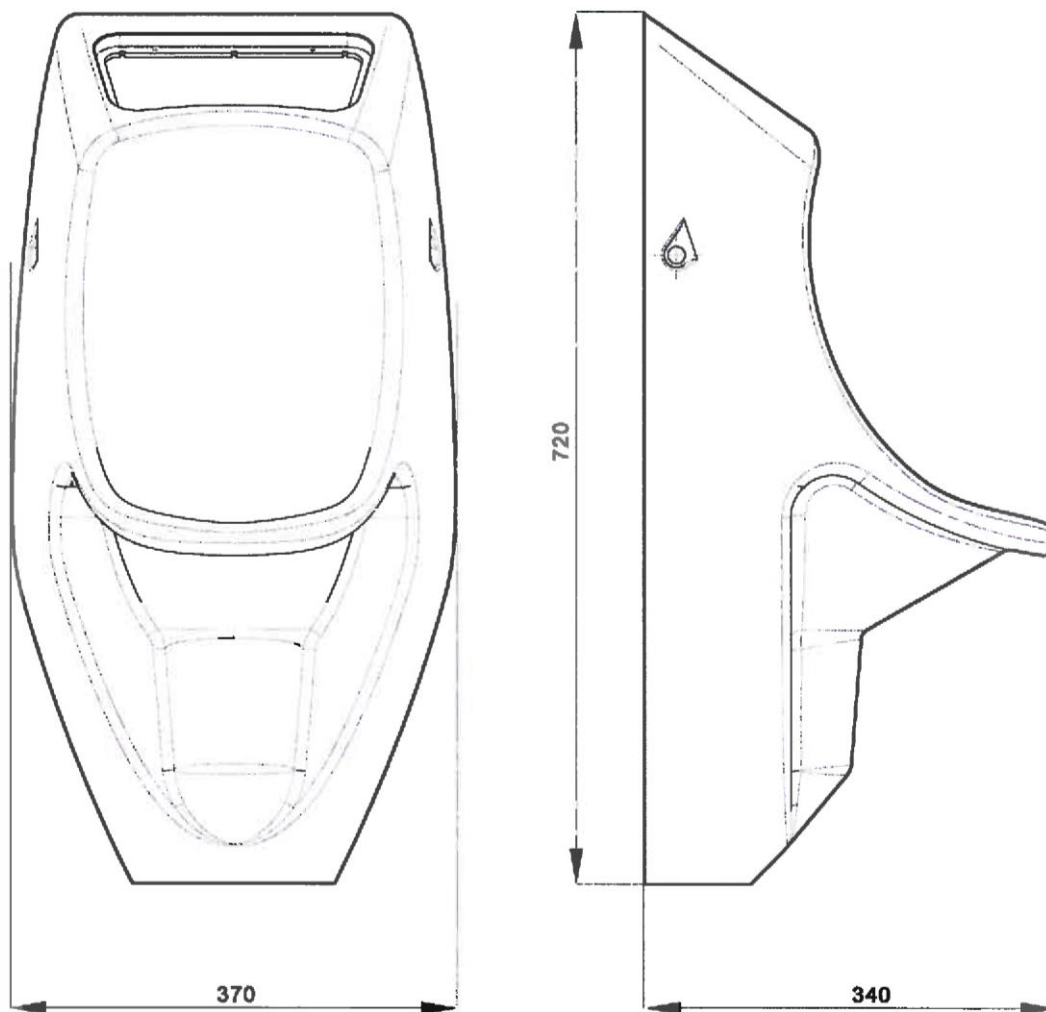
elektronische Kopie der abZ des dibt: z-53.5-497

Wasserlose Urinale aus Sanitärkeramik mit der Bezeichnung "Urinowa Typ 4000" und "Urinowa Typ 7000"

Urinal Kunststoffbecken ecoplus / ecoinfo / ecovideo

Anlage 7

[Maße in mm]



elektronische Kopie der abz des dibt: z-53.5-497

Wasserlose Urinale aus Sanitärkeramik mit der Bezeichnung "Urinowa Typ 4000" und "Urinowa Typ 7000"

Urinal Kunststoffbecken kompaktplus / info / video

Anlage 8