

## Allgemeine bauaufsichtliche Zulassung

### Zulassungsstelle für Bauprodukte und Bauarten

#### Bautechnisches Prüfamt

Eine vom Bund und den Ländern  
gemeinsam getragene Anstalt des öffentlichen Rechts  
Mitglied der EOTA, der UEAtc und der WFTAO

Datum:

26.07.2016

Geschäftszeichen:

II 33-1.54.2-16/85-3

#### Zulassungsnummer:

**Z-54.2-505**

#### Geltungsdauer

vom: **26. Juli 2016**

bis: **10. April 2020**

#### Antragsteller:

**LK Metallwaren GmbH**

Am Falbenholzweg 36  
91126 Schwabach

#### Zulassungsgegenstand:

**Anwendungsbestimmung sowie nicht harmonisierte und besondere Eigenschaften für  
Abscheideranlagen für Leichtflüssigkeiten nach DIN EN 858-1 mit CE-Kennzeichnung:**

**Abscheideranlagen aus Edelstahl, bestehend aus einem vorgeschaltetem Schlammfang, einem  
Abscheider der Klasse II und einer integrierten Probenahmestelle  
System H UNO**

Der oben genannte Zulassungsgegenstand wird hiermit allgemein bauaufsichtlich zugelassen.  
Diese allgemeine bauaufsichtliche Zulassung umfasst elf Seiten und neun Anlagen.  
Diese allgemeine bauaufsichtliche Zulassung ersetzt die allgemeine bauaufsichtliche Zulassung  
Nr. Z-54.2-505 vom 28. Oktober 2011.

## I ALLGEMEINE BESTIMMUNGEN

- 1 Mit der allgemeinen bauaufsichtlichen Zulassung ist die Verwendbarkeit bzw. Anwendbarkeit des Zulassungsgegenstandes im Sinne der Landesbauordnungen nachgewiesen.\*
- 2 Sofern in der allgemeinen bauaufsichtlichen Zulassung Anforderungen an die besondere Sachkunde und Erfahrung der mit der Herstellung von Bauprodukten und Bauarten betrauten Personen nach den § 17 Abs. 5 Musterbauordnung entsprechenden Länderregelungen gestellt werden, ist zu beachten, dass diese Sachkunde und Erfahrung auch durch gleichwertige Nachweise anderer Mitgliedstaaten der Europäischen Union belegt werden kann. Dies gilt ggf. auch für im Rahmen des Abkommens über den Europäischen Wirtschaftsraum (EWR) oder anderer bilateraler Abkommen vorgelegte gleichwertige Nachweise.
- 3 Die allgemeine bauaufsichtliche Zulassung ersetzt nicht die für die Durchführung von Bauvorhaben gesetzlich vorgeschriebenen Genehmigungen, Zustimmungen und Bescheinigungen.
- 4 Die allgemeine bauaufsichtliche Zulassung wird unbeschadet der Rechte Dritter, insbesondere privater Schutzrechte, erteilt.
- 5 Hersteller und Vertreiber des Zulassungsgegenstandes haben, unbeschadet weiter gehender Regelungen in den "Besonderen Bestimmungen", dem Verwender bzw. Anwender des Zulassungsgegenstandes Kopien der allgemeinen bauaufsichtlichen Zulassung zur Verfügung zu stellen und darauf hinzuweisen, dass die allgemeine bauaufsichtliche Zulassung an der Verwendungsstelle vorliegen muss. Auf Anforderung sind den beteiligten Behörden Kopien der allgemeinen bauaufsichtlichen Zulassung zur Verfügung zu stellen.
- 6 Die allgemeine bauaufsichtliche Zulassung darf nur vollständig vervielfältigt werden. Eine auszugsweise Veröffentlichung bedarf der Zustimmung des Deutschen Instituts für Bautechnik. Texte und Zeichnungen von Werbeschriften dürfen der allgemeinen bauaufsichtlichen Zulassung nicht widersprechen. Übersetzungen der allgemeinen bauaufsichtlichen Zulassung müssen den Hinweis "Vom Deutschen Institut für Bautechnik nicht geprüfte Übersetzung der deutschen Originalfassung" enthalten.
- 7 Die allgemeine bauaufsichtliche Zulassung wird widerruflich erteilt. Die Bestimmungen der allgemeinen bauaufsichtlichen Zulassung können nachträglich ergänzt und geändert werden, insbesondere, wenn neue technische Erkenntnisse dies erfordern.

\* Hinweis: Mit Inkrafttreten der geplanten Novelle der Landesbauordnungen (von den Ländern wird der 16.10.2016 angestrebt) können von der Bauaufsicht für Bauprodukte mit CE-Kennzeichnung nach Bauproduktenverordnung (Verordnung (EU) Nr. 305/2011) voraussichtlich keine nationalen Verwendbarkeits- und Übereinstimmungsnachweise mehr verlangt werden.  
Demgemäß wird voraussichtlich ab diesem Zeitpunkt bei allgemeinen bauaufsichtlichen Zulassungen für Bauprodukte mit CE-Kennzeichnung nach Bauproduktenverordnung die Funktion als Verwendbarkeitsnachweis im Sinne der Landesbauordnungen entfallen und die Verwendung des Ü-Zeichens nicht mehr zulässig sein.

## II BESONDERE BESTIMMUNGEN

### 1 Zulassungsgegenstand und Anwendungsbereich

1.1 Zulassungsgegenstand sind Anwendungsbestimmungen sowie nicht harmonisierte<sup>1</sup> und besondere Eigenschaften<sup>2</sup> für Abscheideranlagen für Leichtflüssigkeiten nach DIN EN 858-1<sup>3</sup> System H UNO mit Abscheidern verschiedener Nenngrößen.

Leichtflüssigkeiten im Sinne der Norm DIN EN 858-1 sind Flüssigkeiten mineralischen Ursprungs mit einer Dichte bis zu 0,95 g/cm<sup>3</sup>, die im Wasser nicht oder nur gering löslich und unverseifbar sind. Stabile Emulsionen sind ausgenommen. Leichtflüssigkeiten im Sinne dieser Zulassung sind auch Mischungen aus Leichtflüssigkeiten und Biodiesel nach DIN EN 14214<sup>4</sup> und Bioheizöl nach DIN EN 14213<sup>5</sup> mit Biodiesel- bzw. Bioheizölanteilen bis 100 %. Andere Leichtflüssigkeiten pflanzlichen oder tierischen Ursprungs sind ausgenommen.

Die Abscheideranlagen bestehen im Wesentlichen aus den Komponenten Schlammfang, Abscheider Klasse II sowie Probenahmestelle gemäß Anlage 1.

Die Komponenten Schlammfang und Abscheider sind in einem Behälter angeordnet. Die Behälter der Abscheideranlagen bestehen aus Beton. Die Probenahmestelle ist innerhalb des Abscheiders angeordnet.

Die Konformität mit DIN EN 858-1 hinsichtlich der Eigenschaften Brandverhalten, Flüssigkeitsdichtheit, Wirksamkeit und Dauerhaftigkeit ist vom Hersteller bescheinigt worden. Die Abscheideranlagen sind auf der Grundlage des Anhangs ZA dieser harmonisierten Norm mit der CE-Kennzeichnung versehen.

1.2 Die Abscheideranlagen sind zur Freiaufstellung bestimmt.

1.3 Die Abscheideranlagen können eingesetzt werden:

- a) zur Behandlung von mit Leichtflüssigkeiten verunreinigtem Regenwasser von befestigten Flächen z. B. Tankstellen, Öllagern und Ölumschlagplätzen sowie von Parkplätzen und Straßen in Wasserschutzgebieten,
- b) als Rückhalteeinrichtung für Leichtflüssigkeiten zur Absicherung von Anlagen und Flächen, in bzw. auf denen mit Leichtflüssigkeiten umgegangen wird, z. B. Tankstellen, Öllagern und Ölumschlagplätzen,
- c) zur Vorabscheidung von Leichtflüssigkeiten aus Abwasser, das vor Einleitung in die öffentliche Entwässerungsanlage einer weitergehenden Behandlung zur Begrenzung von Kohlenwasserstoffen unterzogen wird.

1.4 In den Fällen a) und b) nach Abschnitt 1.3 ist das Ablaufwasser der Abscheideranlage zur Einleitung in die öffentlichen Entwässerungsanlagen bestimmt.

Soweit das Ablaufwasser in ein Gewässer eingeleitet werden soll, ist dies im Einzelfall nur möglich nach Klärung der Zulässigkeit einer solchen Einleitung bzw. der ggf. erforderlichen zusätzlichen Anforderungen mit der örtlich zuständigen Wasserbehörde.

1.5 Mit dieser allgemeinen bauaufsichtlichen Zulassung werden neben den bauaufsichtlichen auch die wasserrechtlichen Anforderungen im Sinne der Verordnungen der Länder zur Feststellung der wasserrechtlichen Eignung von Bauprodukten und Bauarten durch Nachweise nach den Landesbauordnungen (WasBauPVO) erfüllt.

- 1 Standsicherheit, Dichtheit gegenüber Leichtflüssigkeiten
- 2 Eignung für Leichtflüssigkeiten mit Biodiesel- bzw. Bioheizölanteilen bis 100 %
- 3 DIN EN 858-1:2005-02 Abscheideranlagen für Leichtflüssigkeiten; Bau-, Funktions- und Prüfgrundsätze, Kennzeichnung und Güteüberwachung
- 4 DIN EN 14214:2003-11 Kraftstoffe für Kraftfahrzeuge - Fettsäure-Methylester (FAME) für Dieselmotoren – Anforderungen und Prüfverfahren
- 5 DIN EN 14213:2004-01 Heizöle - Fettsäure-Methylester (FAME) – Anforderungen und Prüfverfahren

## Allgemeine bauaufsichtliche Zulassung

Nr. Z-54.2-505

Seite 4 von 11 | 26. Juli 2016

- 1.6 Hinweis: Sofern die Abscheideranlagen abweichend von den Bestimmungen gemäß Abschnitt 1.3 zur Behandlung von mit Leichtflüssigkeiten verunreinigtem Schmutzwasser (gewerbliches Abwasser) oder zur Behandlung von Abwasser aus Anwendungsbereichen des Anhangs 49 der Abwasserverordnung eingesetzt werden sollen, kann die Einhaltung des wasserrechtlich geforderten Wertes für Kohlenwasserstoffe von 20 mg/l nicht als eingehalten gelten.

## 2 Bestimmungen für das Bauprodukt

### 2.1 Eigenschaften und Aufbau der Abscheideranlagen

#### 2.1.1 Eigenschaften und Aufbau nach DIN EN 858-1

Mit der vom Hersteller vorgelegten Leistungserklärung wird erklärt, dass die Leistung der Abscheideranlagen im Hinblick auf deren wesentlichen Merkmale Brandverhalten, Flüssigkeitsdichtheit, Wirksamkeit und Dauerhaftigkeit gemäß dem in der DIN EN 858-1 vorgesehenen System zur Bewertung 4 erbracht wurde. Auf der Grundlage dieser Leistungserklärung ist der Hersteller berechtigt, die Abscheideranlagen mit der CE-Kennzeichnung zu versehen.

Die Behälter der Abscheideranlagen und die Bauteile, aus denen die Verbindungen der Abscheider zu Zu- und Ablauf hergestellt werden, bestehen aus Edelstahl, der gemäß DIN EN 858-1, Anhang E, Tabelle A.1 der Brandverhaltensklasse A1 zugeordnet ist.

Der Antragsteller hat die Wirksamkeit der Abscheider nach DIN EN 858-1, Anhang ZA, Tabelle ZA.1 durch die Prüfstelle Landesgewerbeamt Bayern, Zweigstelle Würzburg prüfen und bestätigen lassen und die Prüfberichte dem DIBt vorgelegt.

Nach Herstellerangaben haben die Abscheider unter den Prüfbedingungen nach DIN EN 858-1 eine Kohlenwasserstoffkonzentration im Ablauf von  $\leq 100,0$  mg/l erreicht und sind damit der Abscheiderklasse II zuzuordnen.

Die Abscheider bewirken eine Trennung von Leichtflüssigkeiten vom Abwasser aufgrund der Schwerkraft.

Schlammfang und Abscheider sind in einem Behälter angeordnet. Dabei ist der Schlammfang vor dem Abscheider angeordnet. Sie entsprechen hinsichtlich der Gestaltung, der verwendeten Werkstoffe und der Maße den Angaben der Anlage 1.

Die Probenahmestelle ist im Abscheider angeordnet und entspricht den Angaben der Anlage 1.

Die Abscheider verfügen über einen Ölabzug, über den die Leichtflüssigkeit in einen Ölspeicher geleitet wird. Der Ölspeicher verfügt über eine Ablaufbohrung, die sicherstellt, dass bei Überschreitung der maximalen Speichermenge keine Leichtflüssigkeit in den Ablauf des Abscheiders gelangt.

#### 2.1.2 Nicht harmonisierte Eigenschaften

##### 2.1.2.1 Standsicherheit<sup>6</sup>

Die Behälter der Abscheideranlagen bestehen aus Edelstahl. Sie sind bei Freiaufstellung innerhalb von Gebäuden und unter Einhaltung der Herstellungs- und Einbaubedingungen nach Abschnitt 2.2.1 und 4 gemäß der Standsicherheitsnachweise des Antragstellers stand-sicher.

##### 2.1.2.2 Dichtheit gegenüber Leichtflüssigkeiten<sup>7</sup>

Die Behälter der Abscheideranlagen bestehen aus Edelstahl. Sie sind dicht gegenüber Leichtflüssigkeiten.

<sup>6</sup> Die Standsicherheit ist gemäß DIN EN 858-1, Abschnitt 6.4.1 national zu regeln.

<sup>7</sup> Die Dichtheit gegenüber Leichtflüssigkeiten ist von DIN EN 858-1 nicht berücksichtigt.

**Allgemeine bauaufsichtliche Zulassung**

Nr. Z-54.2-505

Seite 5 von 11 | 26. Juli 2016

**2.1.3 Besondere Eigenschaften**

Eignung für Leichtflüssigkeiten mit Biodiesel- bzw. Bioheizölanteilen<sup>8</sup>

Die Behälter aus Edelstahl gemäß Abschnitt 2.1.2.2 sind auch für Leichtflüssigkeiten mit Biodiesel- bzw. Bioheizölanteilen bis 100 % beständig.<sup>9</sup>

Die Abscheideranlagen sind auch zur Abtrennung von Leichtflüssigkeiten mit Biodiesel- bzw. Bioheizölanteilen bis 100 % geeignet.

**2.2 Herstellung und Kennzeichnung****2.2.1 Herstellung**

Die Behälter für die Abscheideranlagen sind gemäß den Angaben des vom Antragsteller beim DIBt hinterlegten Standsicherheitsnachweises aus Stahlblechen werkmäßig herzustellen. Es sind Stahlbleche aus nichtrostendem Stahl X5CrNi18-10 (Werkstoffnummer 1.4301) nach DIN EN 10088-2<sup>10</sup> zu verwenden. Die Wand- und Bodendicken der Behälter der NS 1,5 bis NS 15 betragen 2,5 mm. Die Wanddicke der Behälter der NS 80 beträgt 3 mm, die Bodendicke 4 mm.

Bei der Ausführung der Schweißnähte der Behälter sind die für Stahlbauten geltenden technischen Regeln zur Ausführung und Herstellerqualifikation zu beachten.

Zur Versteifung der Wandungen sind gekantete Bleche entsprechend dem Standsicherheitsnachweis anzubringen.

Alle Einbauteile sind nach den Angaben des Antragstellers herzustellen und entsprechend den Angaben der Anlagen 2 bis 9 einzubauen.

**2.2.2 Kennzeichnung**

Die CE-Kennzeichnung der Abscheideranlagen ist auf der Grundlage der Leistungserklärung in Bezug auf DIN EN 858-1, Anhang ZA vom Hersteller vorzunehmen.

Die Abscheideranlagen sind vom Hersteller gemäß DIN EN 858-1, Abschnitt 6.6.1 an einer auch nach dem Einbau einsehbaren Stelle mit einem Typenschild mit folgenden Angaben zu versehen:

- Abscheideranlage für Leichtflüssigkeiten nach DIN EN 858-1
- Abscheider Klasse II
- Nenngröße
- Volumen des Abscheiders in l oder m<sup>3</sup>
- Volumen des Schlammfangs in l oder m<sup>3</sup>
- Speichermenge an Leichtflüssigkeit in l
- Schichtdicke der maximalen Speichermenge in mm
- Herstellungsjahr
- Name oder Zeichen des Herstellers

Zusätzlich sind die Abscheideranlagen in Bezug auf die Eigenschaften gemäß den Abschnitten 2.1.2 und 2.1.3 dieser allgemeinen bauaufsichtlichen Zulassung vom Hersteller mit dem Übereinstimmungszeichen (Ü-Zeichen) nach den Übereinstimmungszeichen-Verordnungen der Länder zu kennzeichnen. Die Kennzeichnung mit dem Ü-Zeichen darf nur erfolgen, wenn die Voraussetzungen nach Abschnitt 2.3 erfüllt sind.

<sup>8</sup> Die Eignung für Leichtflüssigkeiten mit Biodiesel- bzw. Bioheizölanteilen ist von DIN EN 858-1 nicht erfasst.

<sup>9</sup> Zulassungsgrundsätze für Abscheideranlagen für Leichtflüssigkeiten mit Biodieselanteilen (FAME) – Fassung März 2008

<sup>10</sup> DIN EN 10088-2:1995-08 Nichtrostende Stähle – Teil 2: Technische Lieferbedingungen für Blech und Band für allgemeine Verwendung

**Allgemeine bauaufsichtliche Zulassung**

Nr. Z-54.2-505

Seite 6 von 11 | 26. Juli 2016

**2.2.3 Sonstiges**

Sofern zutreffend sind bei der Herstellung und Kennzeichnung der Abscheideranlagen ggf. Anforderungen aus anderen Rechtsbereichen (z. B. Gesetze und Verordnungen zur Umsetzung der europäischen Niederspannungsrichtlinie, EMV-Richtlinie oder Richtlinie für Geräte und Schutzsysteme zur bestimmungsgemäßen Verwendung in explosionsgefährdeten Bereichen) zu beachten.

**2.3 Übereinstimmungsnachweis****2.3.1 Allgemeines**

Die Bestätigung der Übereinstimmung der Abscheideranlagen in Bezug auf die nicht harmonisierten und die besonderen Eigenschaften in Verbindung mit den Bestimmungen nach Abschnitt 2.1.2 und Abschnitt 2.1.3 dieser allgemeinen bauaufsichtlichen Zulassung muss für jedes Herstellwerk mit einer Übereinstimmungserklärung des Herstellers auf der Grundlage einer Ergänzung der im Rahmen der DIN EN 858-1 bestehenden werkseigenen Produktionskontrolle erfolgen. Die Übereinstimmungserklärung hat der Hersteller durch Kennzeichnung der Abscheideranlagen mit dem Übereinstimmungszeichen (Ü-Zeichen) unter Hinweis auf den Verwendungszweck abzugeben.

**2.3.2 Werkseigene Produktionskontrolle**

In jedem Herstellwerk ist bezüglich der nicht harmonisierten und besonderen Eigenschaften eine ergänzende werkseigene Produktionskontrolle einzurichten und durchzuführen. Durch die vom Hersteller vorzunehmende kontinuierliche Überwachung der Produktion wird sichergestellt, dass die von ihm hergestellten Abscheideranlagen den Bestimmungen dieser allgemeinen bauaufsichtlichen Zulassung entsprechen.

Die werkseigene Produktionskontrolle gemäß DIN EN 858-1 ist durch die im Folgenden aufgeführten Maßnahmen zu ergänzen:

- Kontrollen und Überprüfung der Ausgangsmaterialien und der Bauteile für die Behälter:  
Die Übereinstimmung der zugelieferten Materialien mit den Bestimmungen dieser allgemeinen bauaufsichtlichen Zulassung bzw. den Angaben des Antragstellers ist mindestens durch Werksbescheinigungen nach DIN EN 10204<sup>11</sup> durch die Lieferer nachzuweisen. Die Lieferpapiere sind vom Hersteller der Abscheideranlage bei jeder Lieferung auf Übereinstimmung mit der Bestellung zu kontrollieren.
- Kontrollen und Prüfungen, die an den fertigen Behältern durchzuführen sind:  
Die in den Anlagen 2 bis 9 festgelegten Maße sind mindestens an jedem 10. Behälter pro Baugröße und Fertigungslinie aber mindestens einmal je Fertigungsmonat zu kontrollieren. Hinsichtlich der Toleranzen gilt DIN 1999-100, Abschnitt 5.8.  
Die Wanddicken der Behälter sind Mindestmaße und dürfen nicht unterschritten werden.

Die Ergebnisse der ergänzenden Kontrollen und Prüfungen sind aufzuzeichnen und auszuwerten. Die Aufzeichnungen müssen mindestens folgende Angaben enthalten:

- Bezeichnung des Prüfgegenstandes
- Art der Kontrolle oder Prüfung
- Datum der Herstellung und der Prüfung
- Ergebnis der Kontrollen und Prüfungen und, soweit zutreffend, Vergleich mit den Anforderungen
- Unterschrift des für die werkseigene Produktionskontrolle Verantwortlichen

Die Aufzeichnungen sind mindestens fünf Jahre aufzubewahren. Sie sind dem Deutschen Institut für Bautechnik, der zuständigen obersten Bauaufsichtsbehörde oder der zuständigen Wasserbehörde auf Verlangen vorzulegen.

Bei ungenügendem Prüfergebnis sind vom Hersteller unverzüglich die erforderlichen Maßnahmen zur Abstellung des Mangels zu treffen. Bauprodukte, die den Anforderungen nicht entsprechen, sind so zu handhaben, dass Verwechslungen mit übereinstimmenden ausgeschlossen werden. Nach Abstellung des Mangels ist - soweit technisch möglich und zum Nachweis der Mängelbeseitigung erforderlich - die betreffende Prüfung unverzüglich zu wiederholen.

### 3 Bestimmungen für die abwassertechnische Bemessung

3.1 Für die abwassertechnische Bemessung der Abscheideranlagen ist DIN EN 858-2<sup>12</sup>, Abschnitte 4.3 und 4.4 zugrunde zu legen, soweit im Folgenden nichts anderes bestimmt ist.

3.2 Für die abwassertechnische Bemessung der Abscheider für Leichtflüssigkeiten mit Biodiesel- bzw. Bioheizölanteilen bis 100 % gelten die Festlegungen gemäß DIN 1999-101<sup>13</sup>, Abschnitt 6.

3.3 Das erforderliche Schlammfangvolumen ist grundsätzlich gemäß DIN EN 858-2, Tabelle 5, in Verbindung mit DIN 1999-100, Abschnitt 13.1 zu ermitteln. Die Bestimmung in Fußnote a nach DIN EN 858-2, Tabelle 5 gilt nicht. Stattdessen gilt: <sup>a</sup> Nicht für Abscheider kleiner als oder gleich NS 10, ausgenommen überdachte Parkflächen.

Sofern das in der Abscheideranlage vorhandene Schlammfangvolumen nicht dem erforderlichen Schlammfangvolumen entspricht, ist dem Abscheider ein weiterer Schlammfang mit einem Volumen von mindestens 100 x NS bzw. mindestens 600 l für NS 1,5 bis NS 6 vorzuschalten.

3.4 Bei Dauerbetrieb im Nennlastbereich baut sich im Abscheideraum eine Leichtflüssigkeitsschicht von maximal 40 mm auf. Größere Mengen an Leichtflüssigkeiten werden über den Ölabzug in den Ölspeicher geleitet. Die Speichermenge im Ölspeicher der Abscheider, bezogen auf eine Dichte der Leichtflüssigkeit von 0,85 g/cm<sup>3</sup> ist der nachfolgenden Tabelle zu entnehmen.

Tabelle:

NS	Speichermenge im Ölspeicher l
1,5	40
2	40
3	130
5	150
6	150
8	210
15	330
80	1390

3.5 Bei der Verwendung der Abscheider als Rückhalteeinrichtung gemäß Abschnitt 1.3 b), kann das Speichervolumen des Abscheiders als Rückhaltevolumen unter Beachtung der Entsorgungsbedingungen gemäß Abschnitt 5.3.3, Absatz 3 berücksichtigt werden. Die Anforderungen des Landesrechts bezüglich der mindestens erforderlichen Rückhaltevolumen sind einzuhalten.

<sup>12</sup> DIN EN 858-2:2003-10 Abscheideranlagen für Leichtflüssigkeiten; Wahl der Nenngröße, Einbau, Betrieb und Wartung

<sup>13</sup> DIN 1999-101:2009-05 Abscheideranlagen für Leichtflüssigkeiten – Teil 101: Zusätzliche Anforderungen an Abscheideranlagen nach DIN EN 858-1, DIN EN 858-2 und DIN 1999-100 für Leichtflüssigkeiten mit Anteilen von Biodiesel bzw. Fettsäure-Methylester (FAME)

Die Abscheideranlagen sind nicht geeignet zur Verwendung als Rückhalteeinrichtung im Entwässerungssystem, wenn dieses im Falle einer Leckage mit Aufstau in der Abscheideranlage und Rückstau von Leichtflüssigkeiten (Kraftstoffen) betrieben wird.

- 3.6 Der Abscheideranlage mit integrierter Probenahmestelle ist eine zusätzliche Probenahmestelle entsprechend DIN 1999-100, Abschnitt 5.5.2 nachzuschalten.

## 4 Bestimmungen für den Einbau

### 4.1 Allgemeines

- 4.1.1 Jeder Abscheideranlage ist vom Hersteller eine Einbauanleitung beizufügen, die mindestens die nachfolgend genannten Bestimmungen sowie die Einbaubedingungen, die sich aus dem Standsicherheitsnachweis gemäß Abschnitt 2.1.2.1 ergeben, enthalten muss.
- 4.1.2 Die Abscheideranlagen sind innerhalb von Gebäuden frei aufzustellen. Zum Schutz gegen elektrostatische Aufladung sind die Abscheideranlagen ableitfähig mit einem Widerstand von höchstens  $10^6 \Omega$  aufzustellen. Im Übrigen gilt für den Einbau DIN EN 858-2, Abschnitt 5.

### 4.2 Schutz gegen Austritt von Leichtflüssigkeiten

- 4.2.1 Es ist sicherzustellen, dass Leichtflüssigkeiten bei Austritt aus der Ablaufbohrung des Ölspeichers nicht in die Kanalisation oder ins Erdreich gelangen können, z. B. durch Aufstellen in einer Wanne. Zur Vermeidung des Austritts der Leichtflüssigkeit aus der Ablaufbohrung ist der Einbau einer Einrichtung zum Feststellen der Schichtdicke der abgeschiedenen Leichtflüssigkeit und eine automatische Warneinrichtung, die spätestens Alarm gibt, sobald 80 % der maximalen Speichermenge an Leichtflüssigkeiten im Abscheider erreicht ist, vorzunehmen.
- 4.2.2 Soweit es durch Rückstau aus den nachgeschalteten Abwasseranlagen zu Aufstau in den Abscheideranlagen kommen kann, sind geeignete Einrichtungen zum Rückstauschutz vorzusehen.
- 4.2.3 Sofern die Abscheideranlagen als Rückhalteeinrichtung eingesetzt werden sollen, ist eine gesonderte Betrachtung der Maßnahmen beim Austritt von Leichtflüssigkeit erforderlich.

### 4.3 Zugänglichkeit

Die Abscheideranlagen sind so einzubauen, dass alle Teile der Abscheideranlage, die regelmäßig kontrolliert und gewartet werden müssen, zugänglich oder mit allgemein verfügbaren technischen Hilfsmitteln erreichbar sind.

Insbesondere sind sicherzustellen:

- im Betriebszustand (befüllte Abscheideranlage)
  - Einsehbarkeit des Flüssigkeitsspiegels, vorrangig im Bereich der Zu- und Abläufe (direkt oder mit maximal einer Spiegelumlenkung)
  - Zugänglichkeit zur Schichtdickenmessung im Schlammfang und im Abscheider
- im entleerten Zustand
  - Zugänglichkeit der Zu- und Abläufe
  - Ermöglichung der Generalinspektion einschließlich Abdichtung für die Dichtheitsprüfung

Gegebenenfalls sind vom Hersteller geeignete Maßnahmen zur Sicherstellung einer ordnungsgemäßen Kontrolle und Wartung vorzusehen.

### 4.3 Überprüfung nach dem Einbau

Nach dem Einbau und vor der Inbetriebnahme ist die Abscheideranlage gemäß Abschnitt 5.3.4 auf ihren ordnungsgemäßen Zustand zu prüfen.



## 5 Bestimmungen für Betrieb und Wartung

### 5.1 Allgemeines

5.1.1 Die Abscheidewirkung kann nur dauerhaft sichergestellt werden, wenn Betrieb und Wartung entsprechend den nachfolgenden Bestimmungen durchgeführt werden.

Jeder Abscheideranlage ist vom Hersteller eine Betriebs- und Wartungsanleitung beizufügen, die mindestens die nachfolgend genannten Bestimmungen enthalten muss.

Für Betrieb und Wartung sind DIN EN 858-2, Abschnitt 6, in Verbindung mit DIN 1999-100, Abschnitt 14 und die Betriebs- und Wartungsanleitung des Herstellers gemäß den nachfolgenden Bestimmungen anzuwenden.

5.1.2 Für eine ordnungsgemäße Probenahme ist die Probenahmeeinrichtung nach DIN 1999-100, gemäß Abschnitt 3.6 zu verwenden.

5.1.3 Es ist ein Betriebstagebuch zu führen, in dem die jeweiligen Zeitpunkte und Ergebnisse der durchgeführten Kontrollen, Wartungen und Überprüfungen, die Entsorgung entnommener Inhaltsstoffe sowie die Beseitigung eventuell festgestellter Mängel zu dokumentieren sind.

Betriebstagebuch und Prüfberichte sind vom Betreiber aufzubewahren und auf Verlangen den örtlich zuständigen Aufsichtsbehörden oder den Betreibern der nachgeschalteten kommunalen Abwasseranlagen vorzulegen.

5.1.4 Bei allen Arbeiten im Rahmen der Eigenkontrolle, Wartung und Überprüfung der Abscheideranlagen sind die einschlägigen arbeitsschutzrechtlichen Bestimmungen einzuhalten.

Landesrechtliche Bestimmungen zur Eigenkontrolle, Wartung und Überprüfung der Abscheideranlagen (Art und Umfang der Tätigkeiten, erforderliche Qualifikationen zur Durchführung der Tätigkeiten) bleiben unberührt.

### 5.2 Betriebsbedingungen

5.2.1 In die Abscheideranlagen dürfen nur Abwässer eingeleitet werden, die mit Leichtflüssigkeiten gemäß Abschnitt 1.1, Absatz 2 verunreinigt sind.

Wenn gemeinsam mit den Leichtflüssigkeiten andere Stoffe in die Abscheideranlage eingeleitet werden, dürfen diese die Funktionsfähigkeit der Abscheideranlage und die Beständigkeit der verwendeten Materialien nicht beeinträchtigen.

Emulsionen dürfen nicht in die Abscheideranlage eingeleitet werden.

### 5.3 Maßnahmen zur Eigenkontrolle, Wartung und Überprüfung

Im Rahmen der Eigenkontrolle, Wartung und Überprüfung der Abscheideranlage sind mindestens folgende Maßnahmen durchzuführen:

#### 5.3.1 Eigenkontrolle

Die Funktionsfähigkeit der Abscheideranlage ist monatlich durch einen Sachkundigen<sup>14</sup> durch folgende Maßnahmen zu kontrollieren:

- Messung der Schichtdicke bzw. des Volumens der abgeschiedenen Leichtflüssigkeit im Ölspeicher,
- Sichtkontrolle der Ölabzugsvorrichtung und der Ablaufbohrung, um ggf. Verstopfungen zu erkennen,
- Messung der Lage des Schlammspiegels im Schlammfang,
- Kontrolle der Funktionsfähigkeit evtl. vorhandener Alarmeinrichtungen (nach Durchführung einer Generalinspektion erstmalig wieder nach 6 Monaten).

<sup>14</sup>

Als "sachkundig" werden Personen des Betreibers oder beauftragter Dritter angesehen, die auf Grund ihrer Ausbildung, ihrer Kenntnisse und ihrer durch praktische Tätigkeit gewonnenen Erfahrungen sicherstellen, dass sie Bewertungen oder Prüfungen im jeweiligen Sachgebiet sachgerecht durchführen.

Die sachkundige Person kann die Sachkunde für Betrieb und Wartung von Abscheideranlagen auf einem Lehrgang mit nachfolgender Vororteinweisung erwerben, den z. B. die einschlägigen Hersteller, Berufsverbände, Handwerkskammern sowie die auf dem Gebiet der Abscheidetechnik tätigen Sachverständigenorganisationen anbieten.

Festgestellte Mängel sind unverzüglich zu beseitigen, grobe Schwimmstoffe sind zu entfernen.

### 5.3.2 **Wartung**

Die Abscheideranlage ist halbjährlich entsprechend den Vorgaben des Herstellers durch einen Sachkundigen zu warten. Ergänzend zu den Maßnahmen der Eigenkontrolle nach Abschnitt 5.3.1 sind dabei folgende Arbeiten durchzuführen:

- Entleerung und Reinigung der Abscheideranlage, soweit erforderlich (z. B. bei starker Verschlammung),
- Reinigung der Ablaufrinne im Probenahmeschacht (falls vorhanden).

Soweit die Abscheideranlage ausschließlich eingesetzt wird zur

- Behandlung von mit Leichtflüssigkeiten verunreinigtem Regenwasser (Abschnitt 1.3 a)) bzw. zur
- Absicherung von Anlagen und Flächen im Zusammenhang mit dem Umgang mit Leichtflüssigkeiten (Abschnitt 1.3 b)),

können die Intervalle der Wartungen in Abhängigkeit des tatsächlichen Anfalls an Schlamm und Leichtflüssigkeit in Eigenverantwortung des Betreibers auf maximal 12 Monate verlängert werden.

Die Feststellungen und durchgeführten Arbeiten sind in einem Wartungsbericht zu erfassen und zu bewerten.

### 5.3.3 **Entnahme/Entleerung**

Die im Abscheider zurückgehaltene Leichtflüssigkeit ist spätestens zu entnehmen, wenn die Menge der abgeschiedenen Leichtflüssigkeit 80 % der Speichermenge erreicht hat. Die Speichermenge ist im Typenschild bzw. in den technischen Unterlagen zum Abscheider aufgeführt.

Sofern die Abscheider auch zur Abtrennung von Leichtflüssigkeiten mit Biodiesel- bzw. Bioheizölanteilen eingesetzt werden, ist abgeschiedene Leichtflüssigkeit spätestens nach einem Jahr von der Wasseroberfläche zu entfernen, bei Havariefällen unverzüglich.

Die Entnahme des im Schlammfang enthaltenen Schlammes muss spätestens erfolgen, wenn die abgeschiedene Schlammmenge die Hälfte des Schlammfangvolumens gefüllt hat.

Bei Abscheidern, die gleichzeitig oder ausschließlich zur Absicherung von Anlagen oder Flächen dienen, in bzw. auf denen mit Leichtflüssigkeiten umgegangen wird (z. B. Betonungflächen), ist ergänzend das nach den landesrechtlichen Bestimmungen erforderliche Rückhaltevolumen vorzuhalten. Die abgeschiedene Leichtflüssigkeit ist daher bei einer Unterschreitung dieses Rückhaltevolumens auch dann zu entnehmen, wenn die Menge der abgeschiedenen Leichtflüssigkeit 80 % der Speichermenge noch nicht erreicht hat.

Die abfallrechtlichen Bestimmungen bei der Entsorgung der aus der Anlage entnommenen Stoffe sind zu beachten.

Das Wiederbefüllen der Abscheideranlage muss mit Wasser (z. B. mit Trinkwasser, Betriebswasser, aufbereitetem Abwasser aus der Abscheideranlage) erfolgen, das den örtlichen Einleitbedingungen entspricht.

### 5.3.4 Überprüfung (Generalinspektion)

Vor der Inbetriebnahme und danach in regelmäßigen Abständen von nicht länger als 5 Jahren ist die Abscheideranlage, nach vorheriger Entleerung und Reinigung, durch einen Fachkundigen<sup>15</sup> auf ihren ordnungsgemäßen Zustand und sachgemäßen Betrieb zu prüfen.

Folgende Punkte müssen dabei mindestens geprüft bzw. erfasst werden:

- Angaben über den Ort der Prüfung, den Betreiber der Anlage unter Angabe der Bestandsdaten, den Auftraggeber, den Prüfer und die zuständige Behörde,
- Sicherheit gegen den Austritt von Leichtflüssigkeiten aus der Abscheideranlage bzw. den Schachtaufbauten (Maßnahmen gemäß Abschnitt 4.2),
- baulicher Zustand der Abscheideranlage,
- Dichtheit der Abscheideranlage einschließlich Ablaufvorrichtung und integrierter Probenahmestelle (falls vorhanden) (Dichtheitsprüfung gemäß DIN 1999-100, Abschnitt 15),
- Zustand der Innenwandflächen, der Einbauteile und der elektrischen Einrichtungen (falls vorhanden),
- Vollständigkeit und Plausibilität der Aufzeichnungen im Betriebstagebuch,
- Nachweis der ordnungsgemäßen Entsorgung der Inhalte der Abscheideranlage,
- Vorhandensein und Vollständigkeit erforderlicher Zulassungen und Unterlagen (Genehmigungen, Entwässerungspläne, Bedienungs- und Wartungsanleitungen usw.),
- tatsächlicher Abwasseranfall (Herkunft, maximal möglicher Regen- und Schmutzwasseranfall, Inhaltsstoffe, eingesetzte Wasch- und Reinigungsmittel sowie Betriebs- und Hilfsstoffe, Einhaltung der Randbedingungen an den Abwasseranfallstellen zur Vermeidung stabiler Emulsionen),
- Bemessung, Eignung und Leistungsfähigkeit der Abscheideranlage in Bezug auf den tatsächlichen Abwasseranfall.

Zur Durchführung der Überprüfung ist ein Prüfbericht unter Angabe der Bestandsdaten und eventueller Mängel zu erstellen. Mängel sind, gegebenenfalls in Abstimmung mit der zuständigen Behörde, zu beseitigen.

### 5.3.5 Reparaturen

Reparaturen, sind entsprechend den Herstellerangaben durch Personen durchzuführen, die über die notwendige Qualifikation für die fachkundige Ausführung der jeweils erforderlichen Arbeiten verfügen.

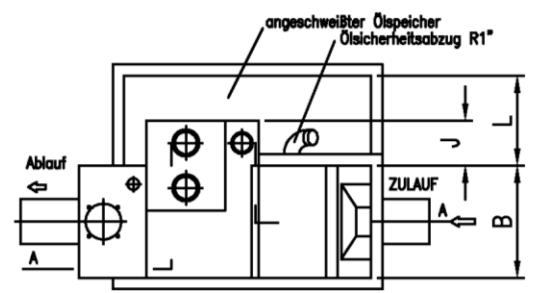
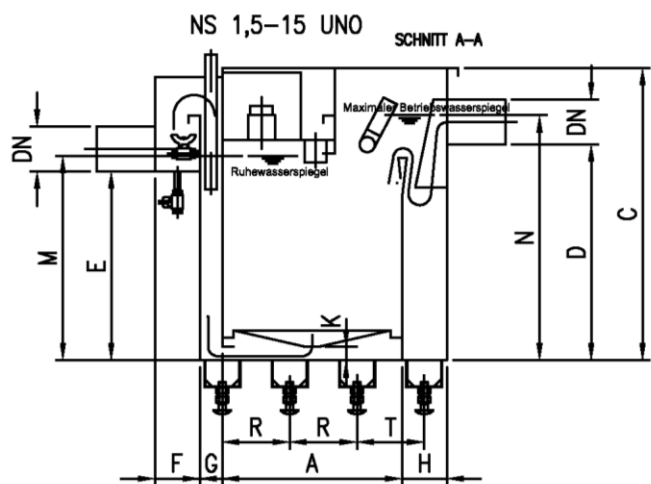
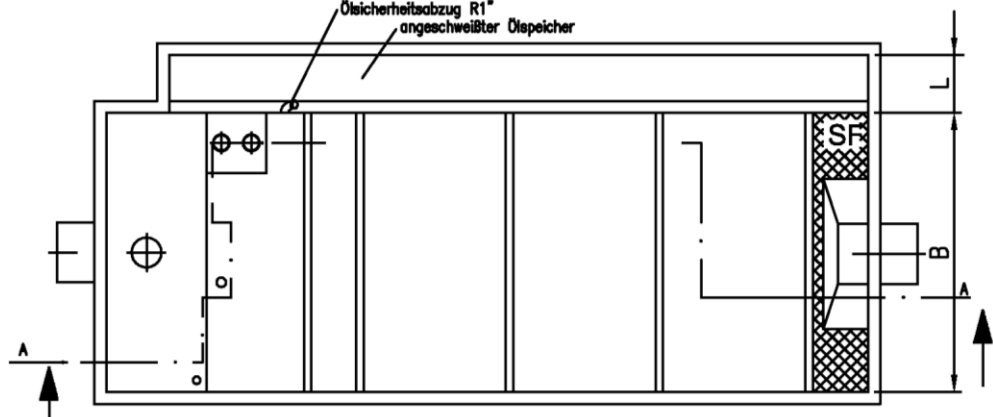
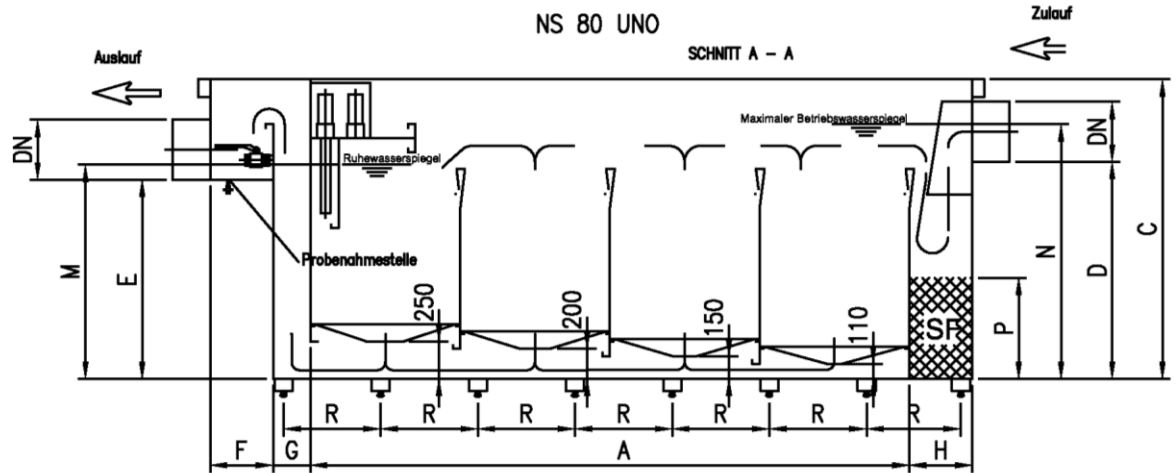
Dagmar Wahrmund  
Referatsleiterin

Beglaubigt

<sup>15</sup>

Fachkundige Personen sind Mitarbeiter betreiberunabhängiger Betriebe, Sachverständige oder sonstige Institutionen, die nachweislich über die erforderlichen Fachkenntnisse für Betrieb, Wartung und Überprüfung von Abscheideranlagen im hier genannten Umfang sowie die gerätetechnische Ausstattung zur Prüfung von Abscheideranlagen verfügen.

Im Einzelfall können diese Prüfungen bei größeren Betriebseinheiten auch von intern unabhängigen, bezüglich ihres Aufgabengebietes nicht weisungsgebundenen Fachkundigen des Betreibers mit gleicher Qualifikation und gerätetechnischer Ausstattung durchgeführt werden.



**Werkstoff:**

- Edelstahl 1.4301 2, 5/3mm dick gebeizt
- Boden bei NS 80 4mm
- Angabe U ist die Anzahl der FüÙe
- Angabe SF in Litern

NS	A	B	C	D	E	F	G	H	J	K	L	M	N	P	R	T	U	SF	DN	WD
1.5	400	250	650	480	420	100	50	100	100	30	200	480	545	250	450	450	2	6	100	2.5
2	400	300	700	480	420	100	50	100	100	30	200	480	545	250	450	450	2	7	100	2.5
3	600	400	1250	1080	1000	180	80	180	150	80	200	1043	1180	250	370	370	3	16	150	2.5
5	550	500	1300	1130	1050	180	100	160	150	70	200	1095	1210	250	345	345	3	20	150	2.5
6	650	600	1300	1120	1040	130	100	150	150	80	200	1115	1200	250	390	390	3	22	150	2.5
8	900	600	1300	1120	1040	130	100	150	150	70	200	1116	1200	250	350	350	4	22	150	2.5
15	1000	1000	1700	1470	1300	220	150	220	150	100	200	1475	1590	250	350	550	4	55	200	2.5
80	4000	2000	2000	1450	1330	420	250	420	/	/	200	1485	1700	250	647	0	8	210	400	3/4

Abscheideranlagen für Leichtflüssigkeiten aus Edelstahl bestehend aus einem integrierten Schlammfang und einem Abscheider der Klasse II

Abscheider NS 1,5 bis NS 80 UNO mit Schlammfang "System H"

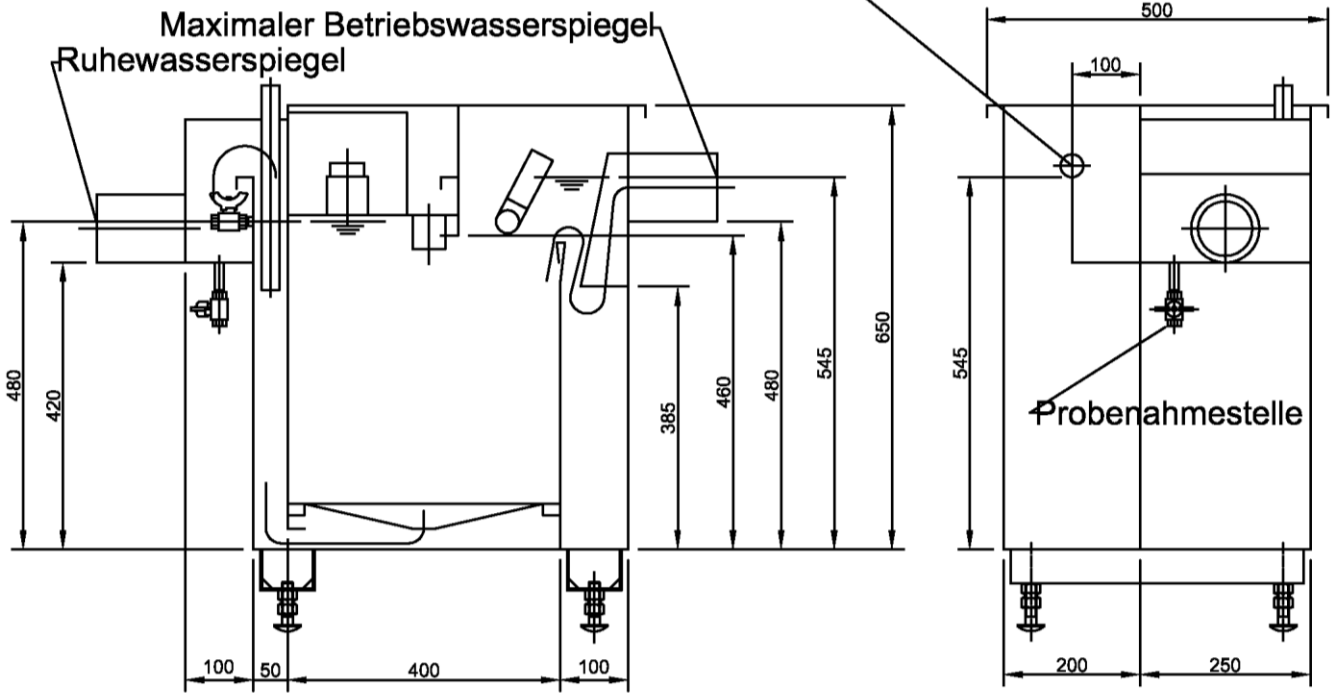
Anlage 1

elektronische kopie der abz des dibt: z-54.2-505

Leichtflüssigkeitsabscheider NS 1,5 UNO  
 Freistehend einzubauen

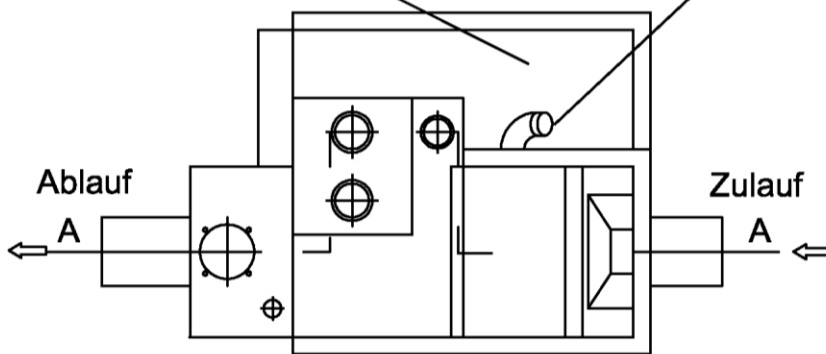
SCHNITT A-A

Ölablaufbohrung R1"  
 des Ölspeichers



angeschweißter Ölspeicher

Ölsicherheitsabzug R1"



Ölspeichermengen:  
 - im Ölspeicher: 40 l

Zu- und Abläufe DN 100  
 DIN 19534/19522 Spitzenden  
 Außendurchmesser 110 mm  
 Stutzenlänge 130 mm

Werkstoff:  
 - Edelstahl 1.4301  
 2,5 mm dick gebeizt

Abscheideranlagen für Leichtflüssigkeiten aus Edelstahl bestehend aus einem integrierten Schlammfang und einem Abscheider der Klasse II

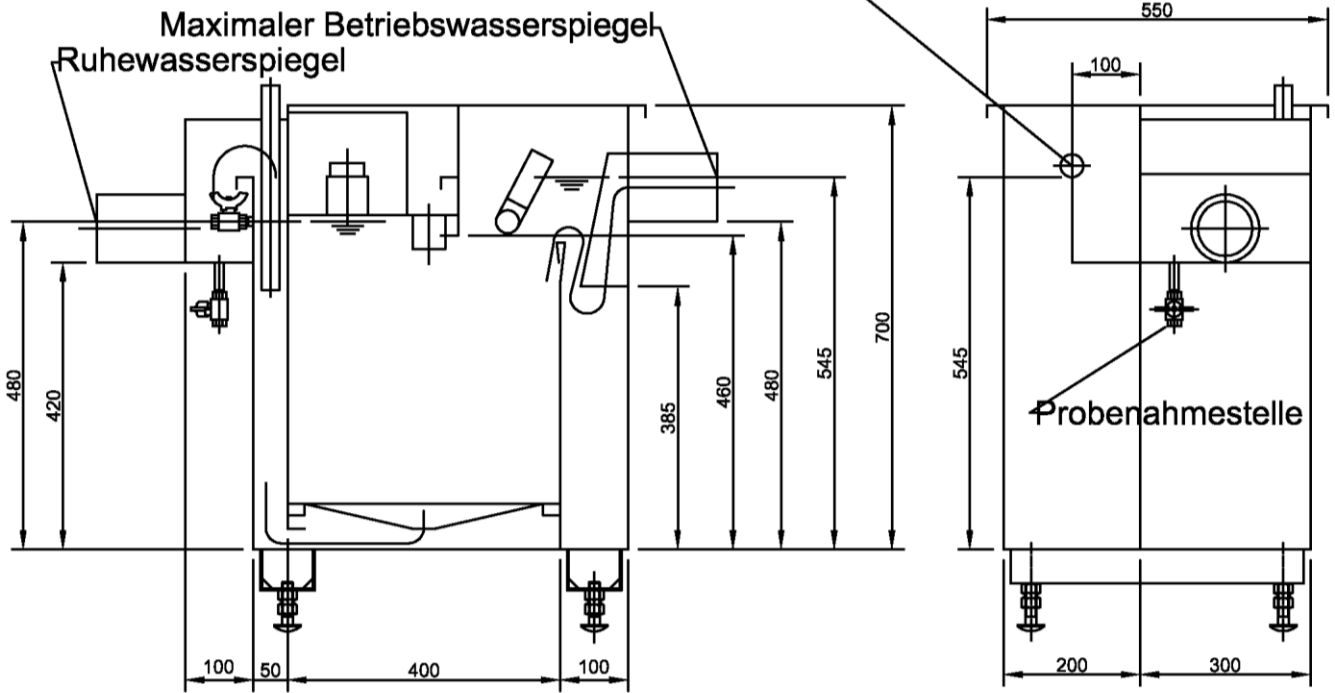
Abscheider NS 1,5 UNO mit Schlammfang "System H"

Anlage 2

Leichtflüssigkeitsabscheider NS 2 UNO  
 Freistehend einzubauen

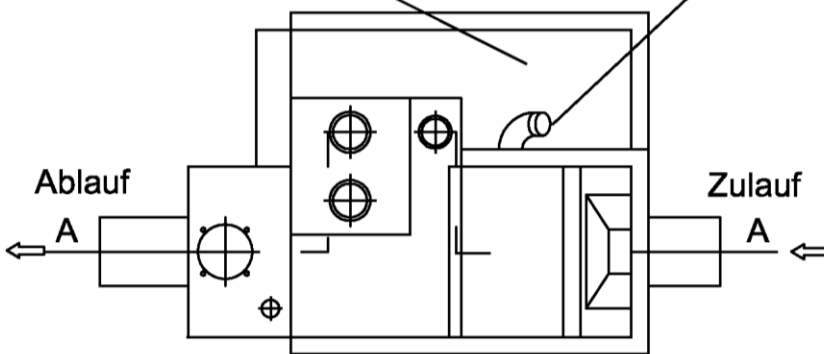
SCHNITT A-A

Ölablaufbohrung R1" des Ölspeichers



angeschweißter Ölspeicher

Ölsicherheitsabzug R1"



Ölspeichermengen:  
 - im Ölspeicher: 40 l

Zu- und Abläufe DN 100  
 DIN 19534/19522 Spitzenden  
 Außendurchmesser 110 mm  
 Stutzenlänge 130 mm

Werkstoff:  
 - Edelstahl 1.4301  
 2,5 mm dick gebeizt

Abscheideranlagen für Leichtflüssigkeiten aus Edelstahl bestehend aus einem integrierten Schlammfang und einem Abscheider der Klasse II

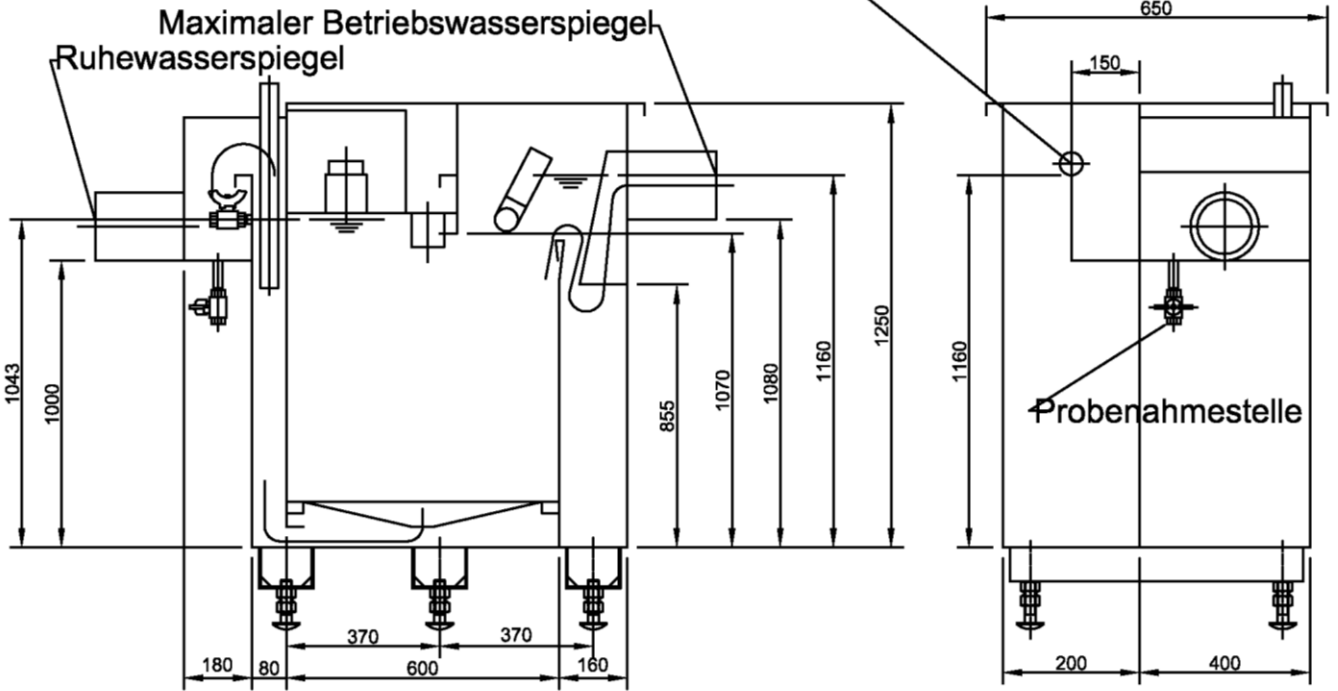
Abscheider NS 2 UNO mit Schlammfang "System H"

Anlage 3

Leichtflüssigkeitsabscheider NS 3 UNO  
 Freistehend einzubauen

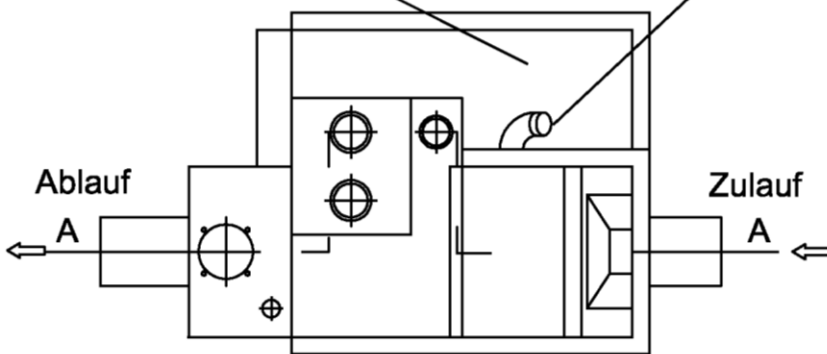
SCHNITT A-A

Ölablaufbohrung R1"  
 des Ölspeichers



angeschweißter Ölspeicher

Ölsicherheitsabzug R1"



Ölspeichermengen:  
 - im Ölspeicher: 130 l

Zu- und Abläufe DN 150  
 DIN 19534/19522 Spitzenden  
 Außendurchmesser 160 mm  
 Stutzenlänge 130 mm

Werkstoff:  
 - Edelstahl 1.4301  
 2,5mm dick und gebeizt

Abscheideranlagen für Leichtflüssigkeiten aus Edelstahl bestehend aus einem integrierten Schlammfang und einem Abscheider der Klasse II

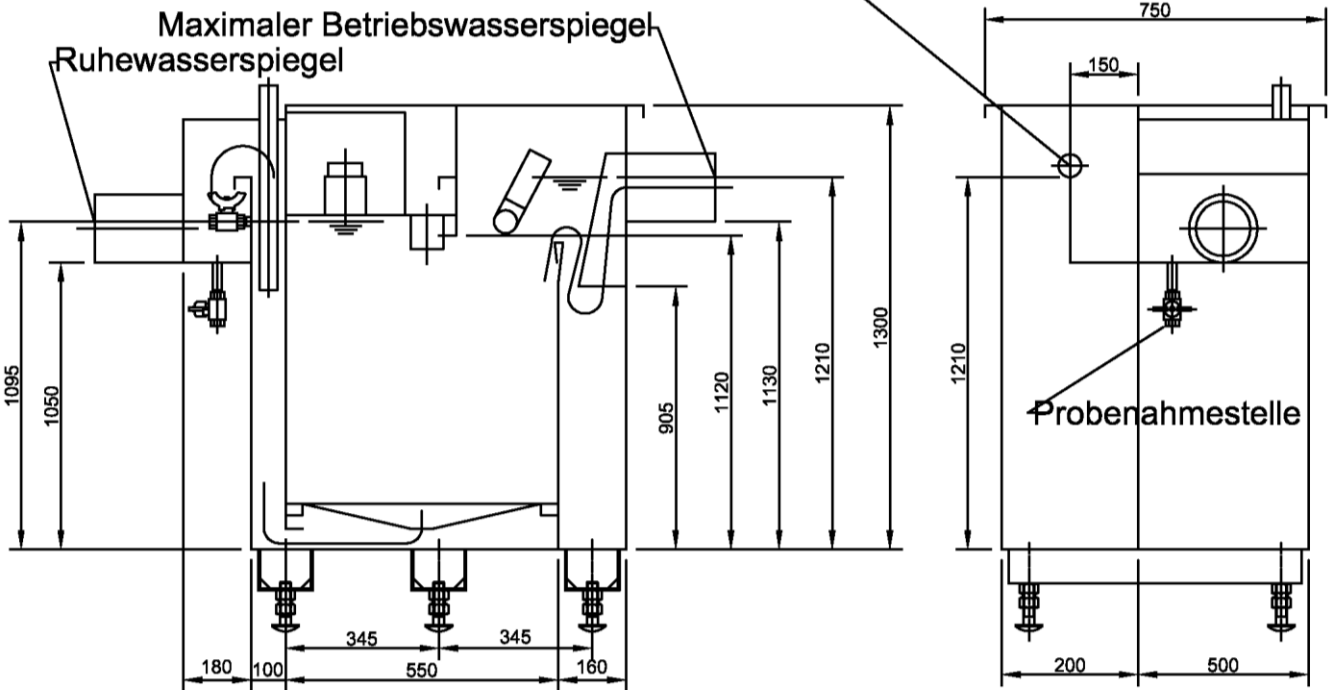
Abscheider NS 3 UNO mit Schlammfang "System H"

Anlage 4

Leichtflüssigkeitsabscheider NS 5 UNO  
 Freistehend einzubauen

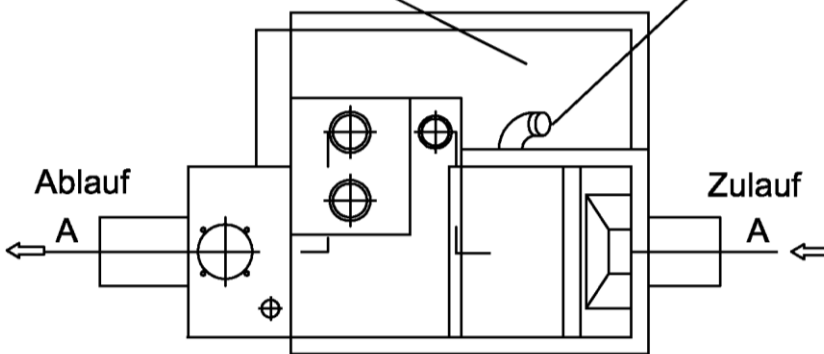
SCHNITT A-A

Ölablaufbohrung R1"  
 des Ölspeichers



angeschweißter Ölspeicher

Ölsicherheitsabzug R1"



Ölspeichermengen:  
 - im Ölspeicher: 150 l

Zu- und Abläufe DN 150  
 DIN 19534/19522 Spitzenden  
 Außendurchmesser 160 mm  
 Stutzenlänge 130 mm

Werkstoff:  
 - Edelstahl 1.4301  
 2,5mm dick und gebeizt

Abscheideranlagen für Leichtflüssigkeiten aus Edelstahl bestehend aus einem integrierten Schlammfang und einem Abscheider der Klasse II

Abscheider NS 5 UNO mit Schlammfang "System H"

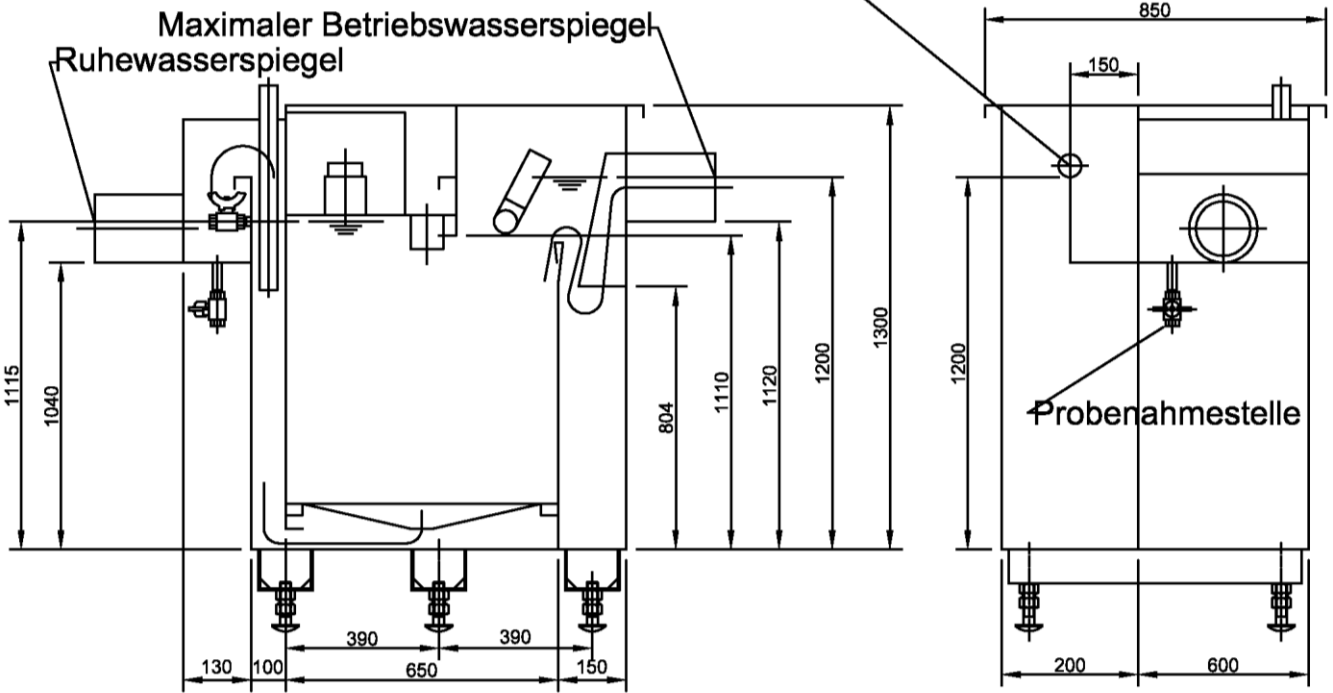
Anlage 5



Leichtflüssigkeitsabscheider NS 6 UNO  
 Freistehend einzubauen

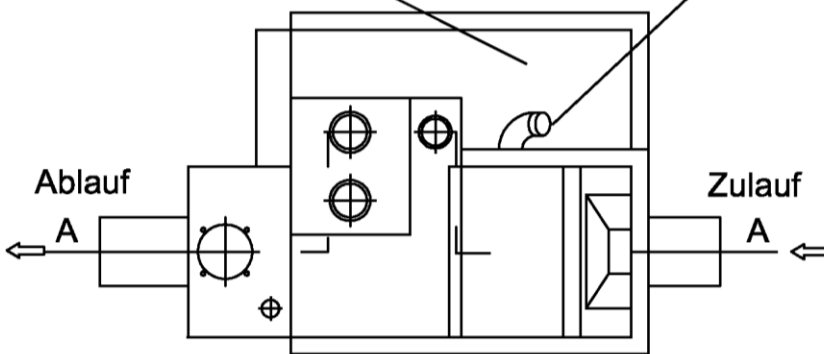
SCHNITT A-A

Ölablaufbohrung R1" des Ölspeichers



angeschweißter Ölspeicher

Ölsicherheitsabzug R1"



Ölspeichermengen:  
 - im Ölspeicher: 150 l

Zu- und Abläufe DN 150  
 DIN 19534/19522 Spitzenden  
 Außendurchmesser 160 mm  
 Stutzenlänge 130 mm

Werkstoff:  
 - Edelstahl 1.4301  
 2,5mm dick und gebeizt

Abscheideranlagen für Leichtflüssigkeiten aus Edelstahl bestehend aus einem integrierten Schlammfang und einem Abscheider der Klasse II

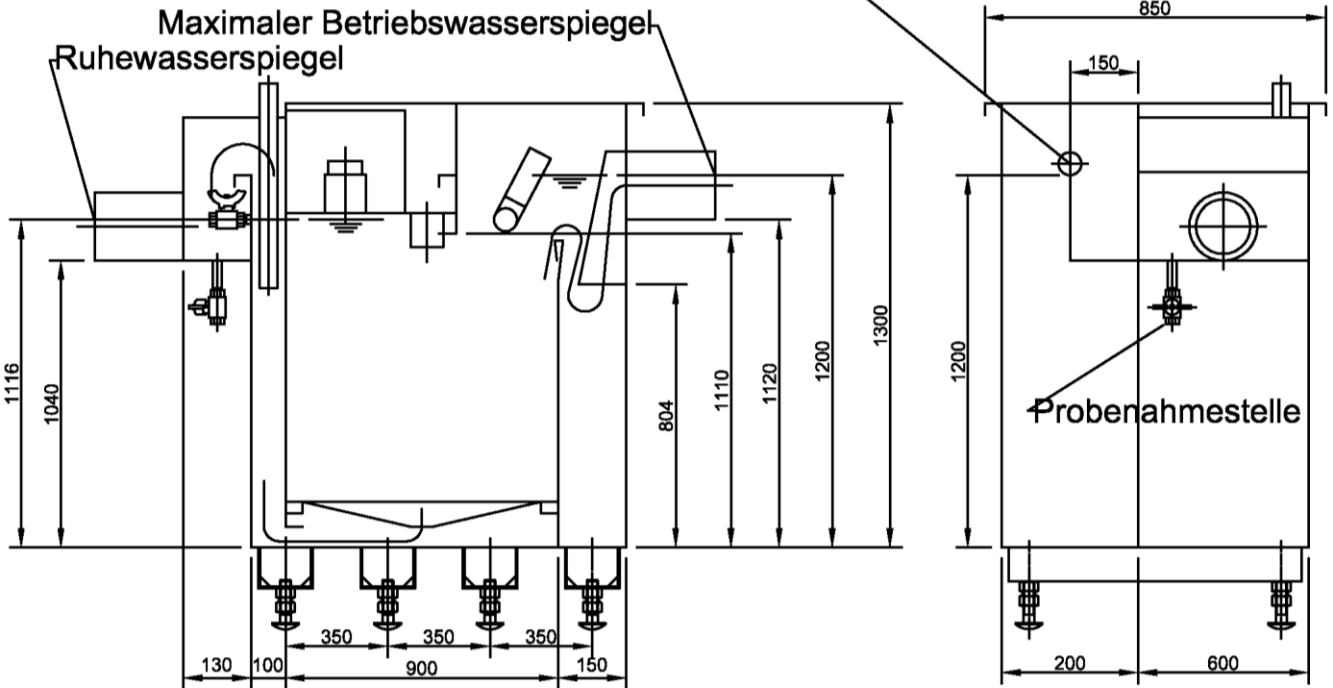
Abscheider NS 6 UNO mit Schlammfang "System H"

Anlage 6

Leichtflüssigkeitsabscheider NS 8 UNO  
 Freistehend einzubauen

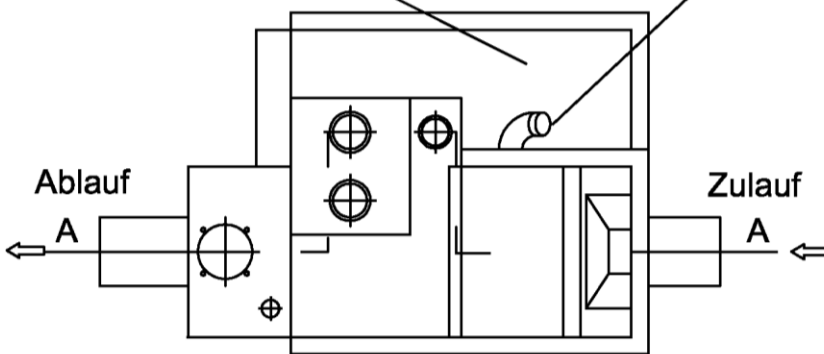
SCHNITT A-A

Ölablaufbohrung R1"  
 des Ölspeichers



angeschweißter Ölspeicher

Ölsicherheitsabzug R1"



Ölspeichermengen:  
 - im Ölspeicher: 210 l

Zu- und Abläufe DN 150  
 DIN 19534/19522 Spitzenden  
 Außendurchmesser 160 mm  
 Stutzenlänge 130 mm

Werkstoff:  
 - Edelstahl 1.4301  
 2,5mm dick und gebeizt

Abscheideranlagen für Leichtflüssigkeiten aus Edelstahl bestehend aus einem integrierten Schlammfang und einem Abscheider der Klasse II

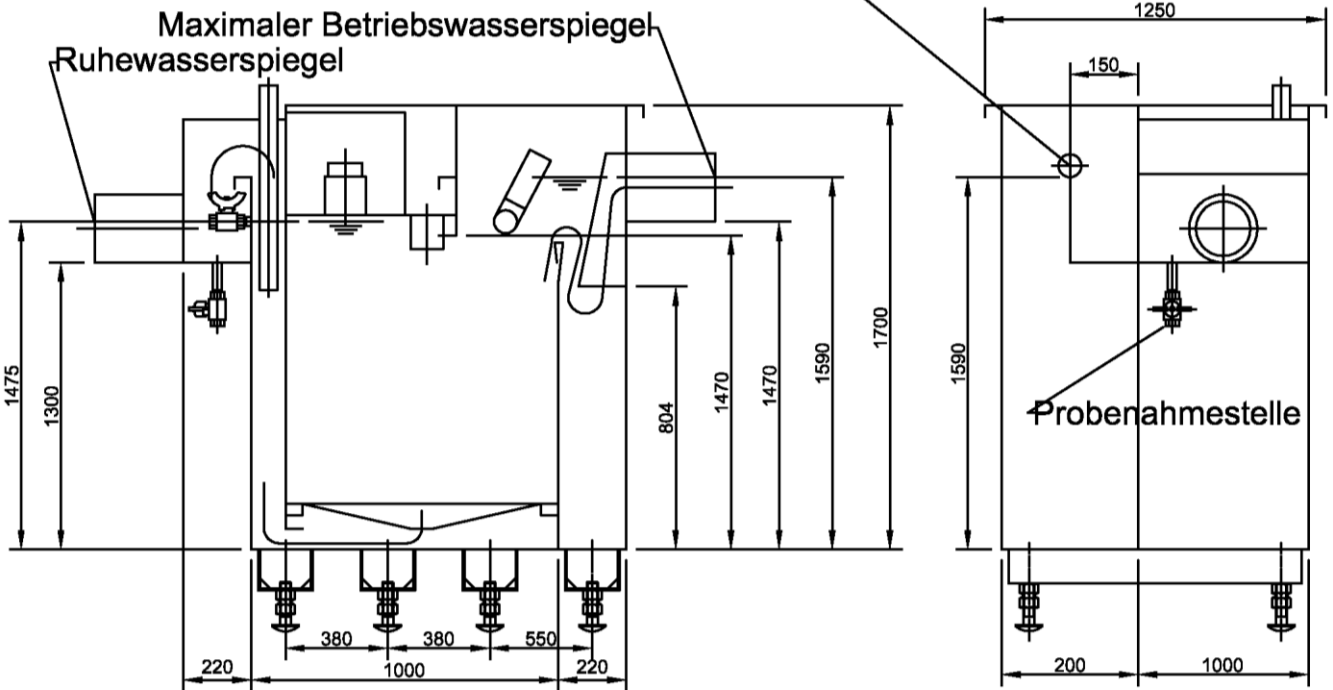
Abscheider NS 8 UNO mit Schlammfang "System H"

Anlage 7

Leichtflüssigkeitsabscheider NS 15 UNO  
 Freistehend einzubauen

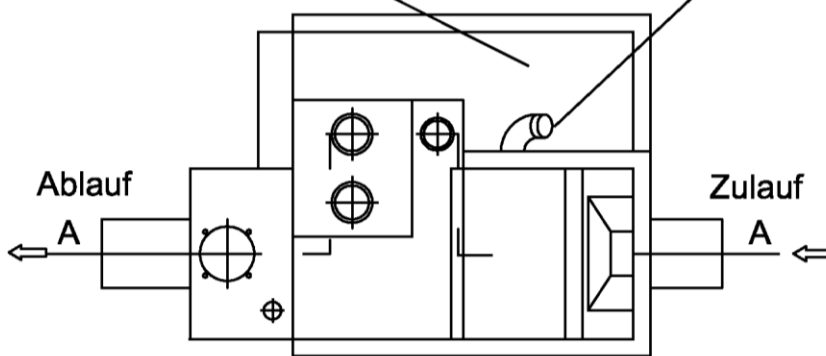
SCHNITT A-A

Ölablaufbohrung R1"  
 des Ölspeichers



angeschweißter Ölspeicher

Ölsicherheitsabzug R1"



Ölspeichermengen:  
 - im Ölspeicher: 330 l

Zu- und Abläufe DN 200  
 DIN 19534/19522 Spitzenden  
 Außendurchmesser 210 mm  
 Stutzenlänge 130 mm

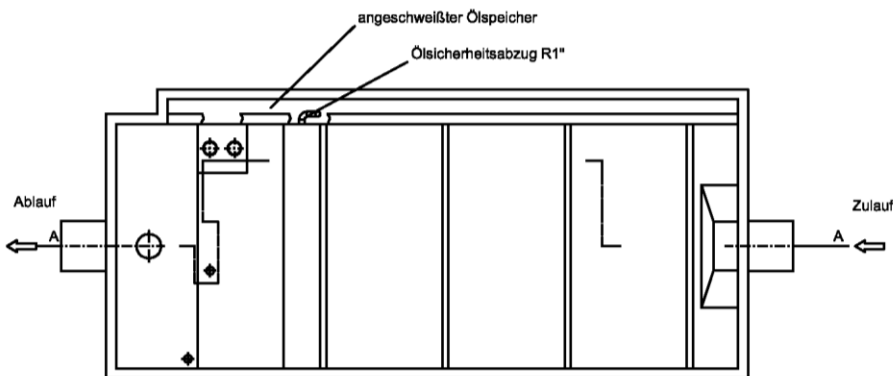
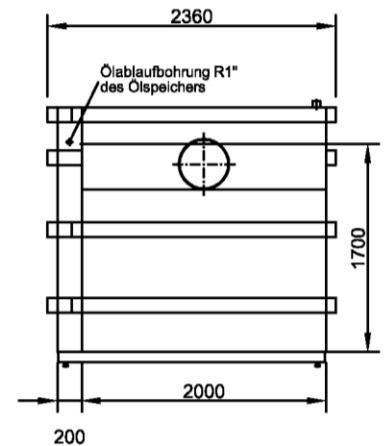
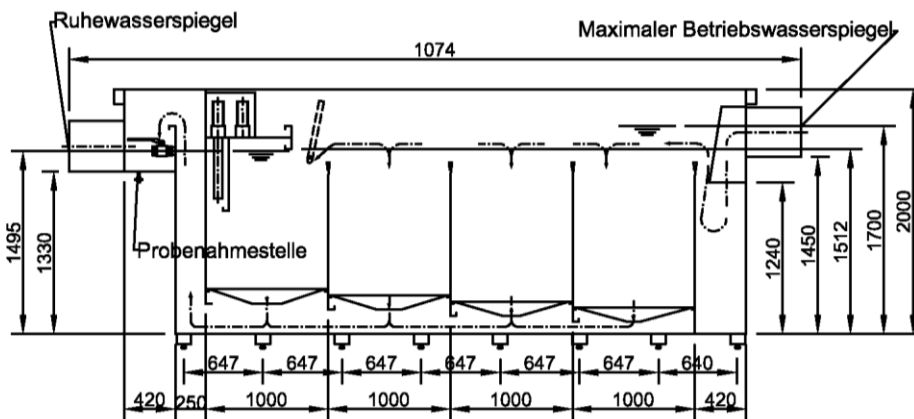
Werkstoff:  
 - Edelstahl 1.4301  
 2,5mm dick und gebeizt

Abscheideranlagen für Leichtflüssigkeiten aus Edelstahl bestehend aus einem integrierten Schlammfang und einem Abscheider der Klasse II

Abscheider NS 15 UNO mit Schlammfang "System H"

Anlage 8

Leichtflüssigkeitsabscheider NS 80 UNO  
 Freistehend einzubauen  
 Schnitt "A - A"



Ölspeichermengen:  
 - im Ölspeicher: 1390 l

Zu- und Abläufe DN 400  
 DIN 19534/19522 Spitzenden  
 Außendurchmesser 429 mm  
 Stutzenlänge 450 mm

Werkstoff:  
 - Edelstahl 1.4301  
 3/4 mm dick und gebeizt

Abscheideranlagen für Leichtflüssigkeiten aus Edelstahl bestehend aus einem integrierten Schlammfang und einem Abscheider der Klasse II

Abscheider NS 80 UNO mit Schlammfang "System H"

Anlage 9