

## Bescheid

über die Änderung der  
allgemeinen bauaufsichtlichen Zulassung  
vom 20. Juli 2016

Zulassungsstelle für Bauprodukte und Bauarten

Bautechnisches Prüfamt

Eine vom Bund und den Ländern  
gemeinsam getragene Anstalt des öffentlichen Rechts

Mitglied der EOTA, der UEAtc und der WFTAO

Datum:

22.09.2016

Geschäftszeichen:

II 33-1.54.3-11/03-6

**Zulassungsnummer:**

**Z-54.3-454**

**Geltungsdauer**

vom: **22. September 2016**

bis: **10. April 2020**

**Antragsteller:**

**Kessel AG**

Bahnhofstraße 31

85101 Lenting

**Zulassungsgegenstand:**

**Anwendungsbestimmungen sowie nicht harmonisierte und besondere Eigenschaften für  
Abscheideranlagen für Leichtflüssigkeiten nach DIN EN 858-1 mit CE-Kennzeichnung:**

**Abscheideranlage aus Kunststoff bestehend aus einem Abscheider der Klasse I mit  
Koaleszenzeinrichtung, einem unterhalb des Abscheiders angeordnetem Schlammfang und  
einer integrierten Probenahmestelle**

Dieser Bescheid ändert die allgemeine bauaufsichtliche Zulassung Nr. Z-54.3-454 vom 20. Juli 2016.  
Dieser Bescheid umfasst zwei Seiten und drei Anlagen. Er gilt nur in Verbindung mit der oben  
genannten allgemeinen bauaufsichtlichen Zulassung und darf nur zusammen mit dieser verwendet  
werden.

DIBt

**Bescheid über die Änderung der  
allgemeinen bauaufsichtlichen Zulassung  
Nr. Z-54.3-454**

Seite 2 von 2 | 22. September 2016

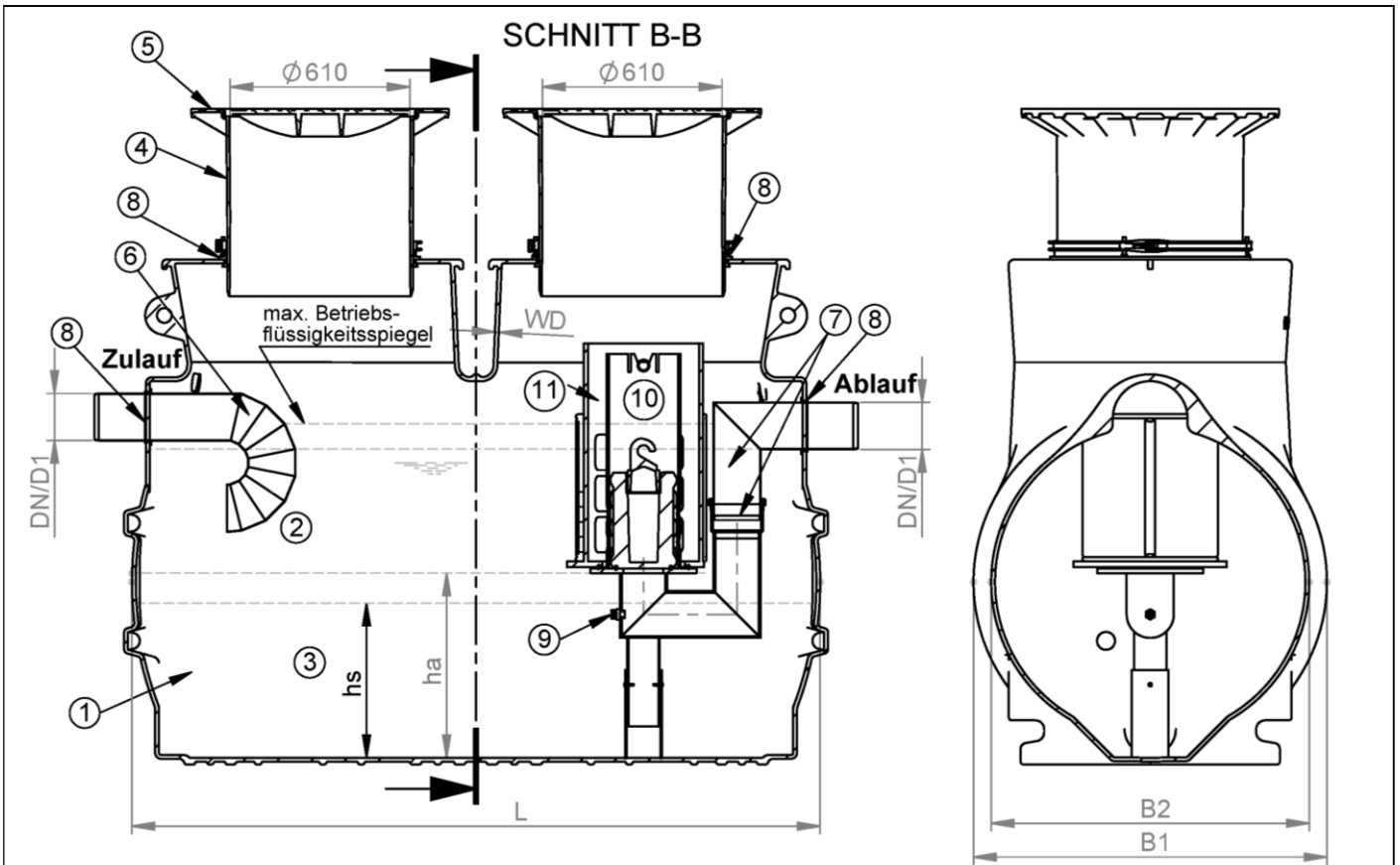
## **ZU II BESONDERE BESTIMMUNGEN**

Die Besonderen Bestimmungen der allgemeinen bauaufsichtlichen Zulassung werden wie folgt geändert.

1. Die Anlagen 1, 9 und 10 der allgemeinen bauaufsichtlichen Zulassung vom 20. Juli 2016 werden durch die Anlagen 1 bis 3 dieses Bescheides ersetzt.

Dagmar Wahrmund  
Referatsleiterin

Beglaubigt



Typ	NS	SF <sup>1)</sup>	DN	D1	L	B1	B2	hs	ha	WD(E2) <sup>2)</sup>	WD(E4) <sup>3)</sup>
		[l]		[mm]	[mm]	[mm]	[mm]	[mm]	[mm]	[mm]	[mm]
03/0.3/2	3	300	150	160	2.389	1.200	1.080	240	650	12	14
03/1.0/2	3	1.000	150	160	2.389	1.200	1.080	650	650	12	14
06/1.2/2	6	1.250	150	160	2.910	1.200	1.080	570	650	12	14
06/1.5/2	6	1.500	150	160	2.910	1.200	1.080	650	650	12	14
06/2.5/3	6	2.500	200	200	2.580	1.760	1.600	890	1.100	14	18
06/3.0/3	6	3.000	200	200	2.580	1.760	1.600	1.100	1.100	14	18
06/2.5/4	6	2.500	200	200	3.100	1.760	1.600	770	1.100	14	18
06/4.0/4	6	4.000	200	200	3.100	1.760	1.600	1.100	1.100	14	18
10/1.2/2	10	1.250	150	160	2.910	1.200	1.080	570	650	12	14
10/1.5/2	10	1.500	150	160	2.910	1.200	1.080	650	650	12	14
10/2.5/3	10	2.500	200	200	2.580	1.760	1.600	890	1.100	14	18
10/3.0/3	10	3.000	200	200	2.580	1.760	1.600	1.100	1.100	14	18
10/2.5/4	10	2.500	200	200	3.100	1.760	1.600	770	1.100	14	18
10/4.0/4	10	4.000	200	200	3.100	1.760	1.600	1.100	1.100	14	18
15/2.5/4	15	2.500	200	200	3.100	1.760	1.600	770	1.100	14	18
15/4.0/4	15	4.000	200	200	3.100	1.760	1.600	1.100	1.100	14	18

- ① Behälter (PE)
- ② Abscheideraum
- ③ Schlammfang
- ④ Aufsatzstück (PP)
- ⑤ Abdeckung (GG)
- ⑥ Zulaufteil (Edelstahl)
- ⑦ Ablaufteile (Edelstahl und Kunststoff)
- ⑧ Dichtung (NBR)
- ⑨ Probenahmestelle
- ⑩ selbsttätiger Abschluss (PU)
- ⑪ Koaleszenzeinrichtung

SF<sup>1)</sup> = Schlammfang nach DIN EN 858-1

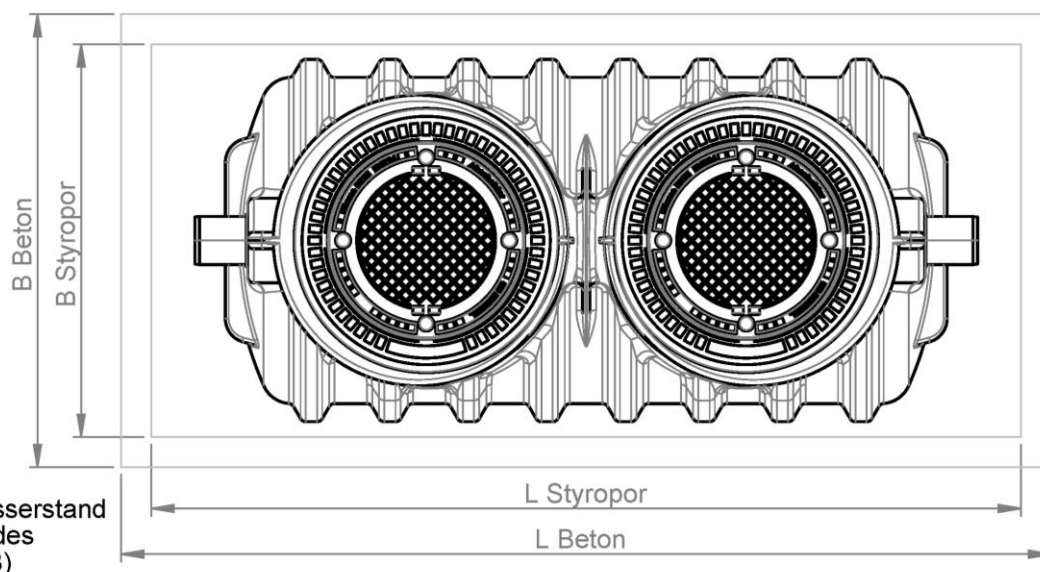
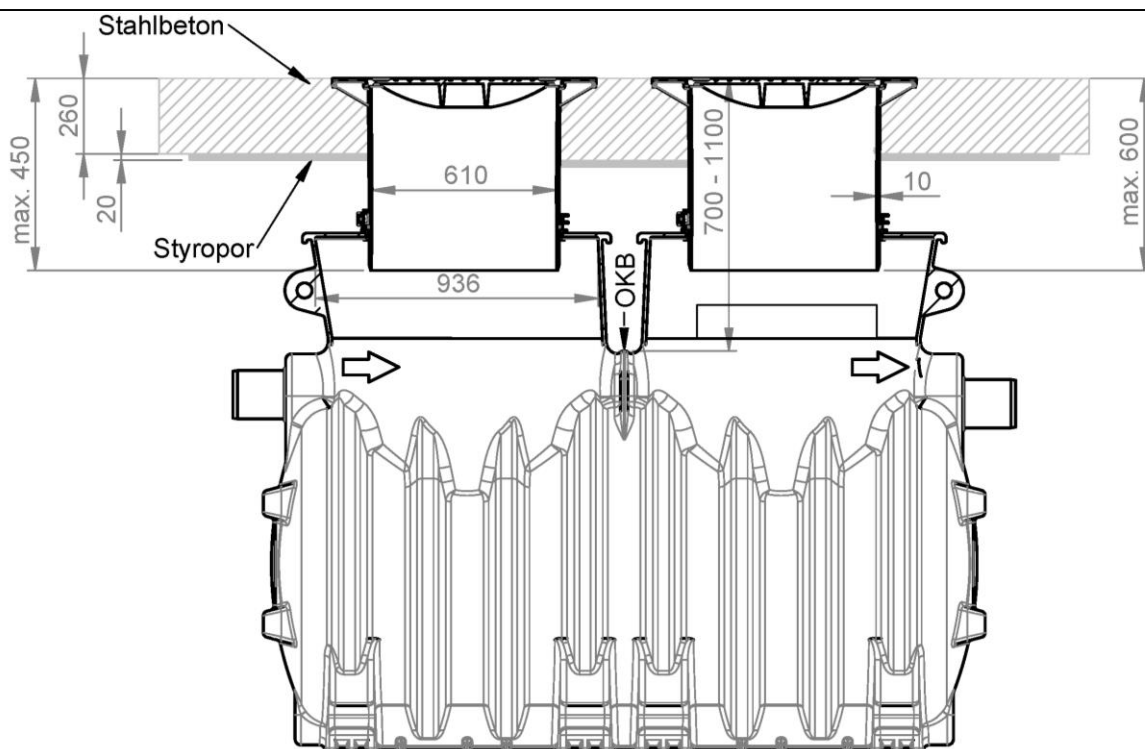
WD(E2)<sup>2)</sup> = Wandstärke für Verkehrslast Gruppe E2 Toleranz +3-1

WD(E4)<sup>3)</sup> = Wandstärke für Verkehrslast Gruppe E4 Toleranz +3-1

Abscheideranlage für Leichtflüssigkeiten bestehend aus einem Abscheider Klasse I mit Koaleszenzeinrichtung und einem Schlammfang

Übersicht NS 3 bis NS 15

Anlage 1

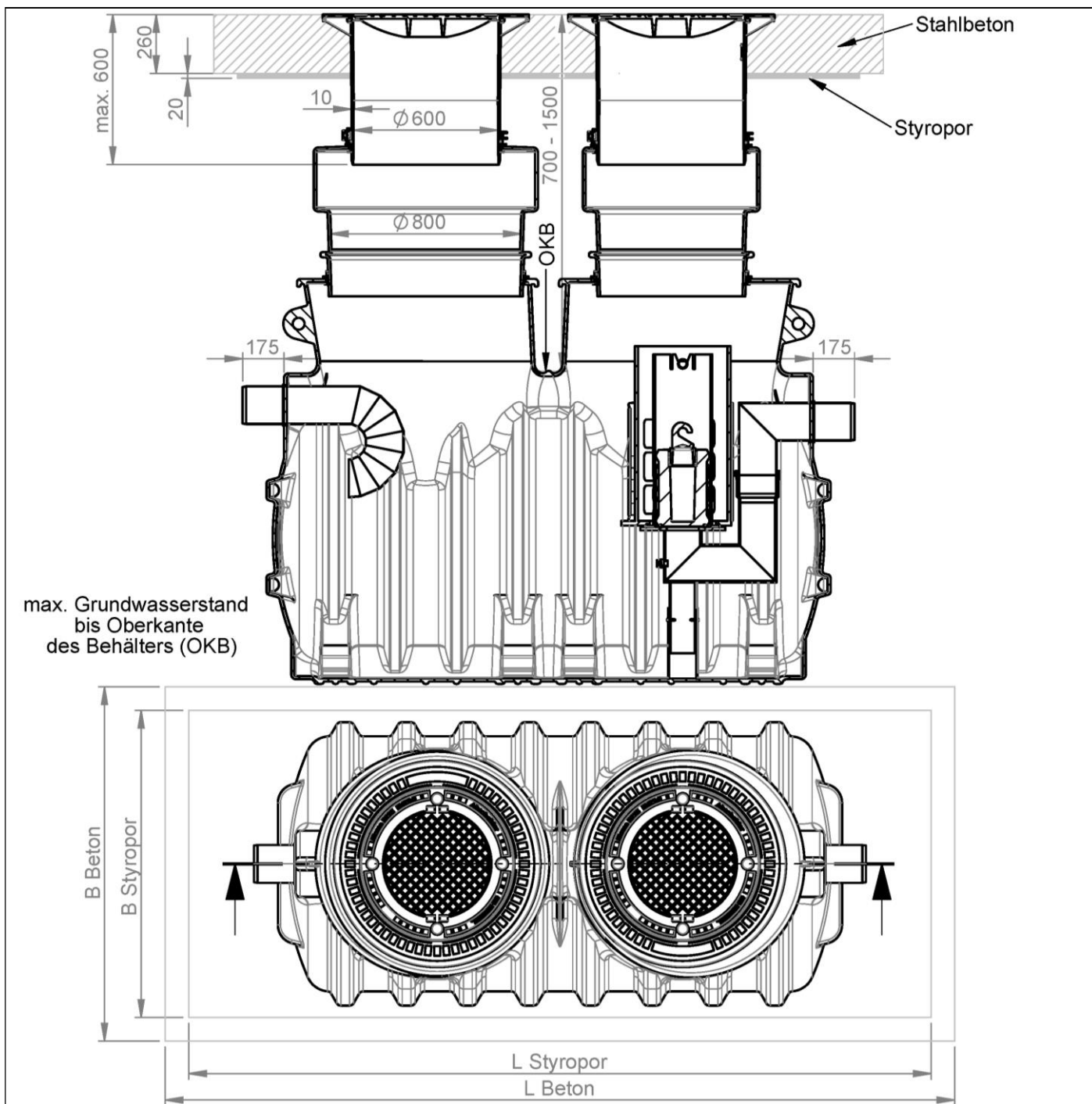


Typ (siehe Anlage 1)				L Beton	B Beton	L Styropor	B Styropor
[ I ]				[mm]	[mm]	[mm]	[mm]
03/0.3/2/E4	03/1.0/2/E4			3080	2200	2480	1600
06/1.2/2/E4	06/1.5/2/E4	10/1.2/2/E4	10/1.5/2/E4	3860	2200	3260	1600
06/2.5/3/E4	06/3.0/3/E4	10/2.5/3/E4	10/3.0/3/E4	3300	2760	2700	2160
06/2.5/4/E4	06/4.0/4/E4	10/2.5/4/E4	10/4.0/4/E4	4060	2760	3460	2160
15/2.5/4/E4	15/4.0/4/E4						

Abscheideranlage für Leichtflüssigkeiten bestehend aus einem Abscheider Klasse I mit Koaleszenzeinrichtung und einem Schlammfang

Einbau für Verkehrslasten bis Gruppe E4

Anlage 2



Typ (siehe Anlage 1)		L Beton	B Beton	L Styropor	B Styropor
[ l ]		[mm]	[mm]	[mm]	[mm]
03/0.3/2/E4	03/1.0/2/E4	3080	2200	2480	1600
06/1.2/2/E4	06/1.5/2/E4	3860	2200	3260	1600
06/2.5/3/E4	06/3.0/3/E4	3300	2760	2700	2160
06/2.5/4/E4	06/4.0/4/E4	4060	2760	3460	2160
15/2.5/4/E4	15/4.0/4/E4				

Abscheideranlage für Leichtflüssigkeiten bestehend aus einem Abscheider Klasse I mit Koaleszenzeinrichtung und einem Schlammfang

Einbau für Verkehrslasten bis Gruppe E4 mit Schachtverlängerung

Anlage 3