

Allgemeine bauaufsichtliche Zulassung

Zulassungsstelle für Bauprodukte und Bauarten

Bautechnisches Prüfamt

Eine vom Bund und den Ländern
gemeinsam getragene Anstalt des öffentlichen Rechts
Mitglied der EOTA, der UEAtc und der WFTAO

Datum:

27.07.2016

Geschäftszeichen:

II 23-1.65.13-38/16

Zulassungsnummer:

Z-65.13-101

Geltungsdauer

vom: **2. August 2016**

bis: **2. August 2021**

Antragsteller:

Endress + Hauser GmbH + Co. KG

Hauptstraße 1
79689 Maulburg

Zulassungsgegenstand:

Standgrenzscharter (Konduktive Stab- und Seilsonde) mit eingebautem und nachgeschaltetem Messumformer als Teil von Überfüllsicherungen

Der oben genannte Zulassungsgegenstand wird hiermit allgemein bauaufsichtlich zugelassen.
Diese allgemeine bauaufsichtliche Zulassung umfasst sieben Seiten und eine Anlage.
Der Gegenstand ist erstmals am 8. Januar 1997 allgemein bauaufsichtlich zugelassen worden.

I ALLGEMEINE BESTIMMUNGEN

- 1 Mit der allgemeinen bauaufsichtlichen Zulassung ist die Verwendbarkeit bzw. Anwendbarkeit des Zulassungsgegenstandes im Sinne der Landesbauordnungen nachgewiesen.
- 2 Sofern in der allgemeinen bauaufsichtlichen Zulassung Anforderungen an die besondere Sachkunde und Erfahrung der mit der Herstellung von Bauprodukten und Bauarten betrauten Personen nach den § 17 Abs. 5 Musterbauordnung entsprechenden Länderregelungen gestellt werden, ist zu beachten, dass diese Sachkunde und Erfahrung auch durch gleichwertige Nachweise anderer Mitgliedstaaten der Europäischen Union belegt werden kann. Dies gilt ggf. auch für im Rahmen des Abkommens über den Europäischen Wirtschaftsraum (EWR) oder anderer bilateraler Abkommen vorgelegte gleichwertige Nachweise.
- 3 Die allgemeine bauaufsichtliche Zulassung ersetzt nicht die für die Durchführung von Bauvorhaben gesetzlich vorgeschriebenen Genehmigungen, Zustimmungen und Bescheinigungen.
- 4 Die allgemeine bauaufsichtliche Zulassung wird unbeschadet der Rechte Dritter, insbesondere privater Schutzrechte, erteilt.
- 5 Hersteller und Vertreiber des Zulassungsgegenstandes haben, unbeschadet weiter gehender Regelungen in den "Besonderen Bestimmungen", dem Verwender bzw. Anwender des Zulassungsgegenstandes Kopien der allgemeinen bauaufsichtlichen Zulassung zur Verfügung zu stellen und darauf hinzuweisen, dass die allgemeine bauaufsichtliche Zulassung an der Verwendungsstelle vorliegen muss. Auf Anforderung sind den beteiligten Behörden Kopien der allgemeinen bauaufsichtlichen Zulassung zur Verfügung zu stellen.
- 6 Die allgemeine bauaufsichtliche Zulassung darf nur vollständig vervielfältigt werden. Eine auszugsweise Veröffentlichung bedarf der Zustimmung des Deutschen Instituts für Bautechnik. Texte und Zeichnungen von Werbeschriften dürfen der allgemeinen bauaufsichtlichen Zulassung nicht widersprechen. Übersetzungen der allgemeinen bauaufsichtlichen Zulassung müssen den Hinweis "Vom Deutschen Institut für Bautechnik nicht geprüfte Übersetzung der deutschen Originalfassung" enthalten.
- 7 Die allgemeine bauaufsichtliche Zulassung wird widerruflich erteilt. Die Bestimmungen der allgemeinen bauaufsichtlichen Zulassung können nachträglich ergänzt und geändert werden, insbesondere, wenn neue technische Erkenntnisse dies erfordern.

II BESONDERE BESTIMMUNGEN

1 Zulassungsgegenstand und Anwendungsbereich

(1) Gegenstand dieser allgemeinen bauaufsichtlichen Zulassung sind Standgrenzschalter (siehe Anlage 1), bestehend aus jeweils einem Standaufnehmer mit einem eingebauten oder nachgeschalteten Messumformer, die als Teile von Überfüllsicherungen dazu dienen, Überfüllungen bei Behältern mit wassergefährdenden Flüssigkeiten zu verhindern. Die Standaufnehmer arbeiten nach dem konduktiven Elektrodenprinzip. Die Standaufnehmer erfassen den Füllstand aufgrund einer leitenden Verbindung durch die Flüssigkeit zwischen der Standaufnehmerelektrode und der metallischen Behälterwand oder einer Gegenelektrode. Die Widerstandsänderung setzt der Messumformer in ein binäres, elektrisches Signal um, mit dem rechtzeitig vor Erreichen des zulässigen Füllungsgrades der Füllvorgang unterbrochen oder akustisch und optisch Alarm ausgelöst wird. Die für die Melde- oder Steuerungseinrichtung erforderlichen Anlagenteile und der Signalverstärker sind nicht Gegenstand dieser allgemeinen bauaufsichtlichen Zulassung.

(2) Die mit der wassergefährdenden Flüssigkeit, deren Kondensat oder Dämpfen in Berührung kommenden Teile der Standaufnehmer bestehen aus CrNi-Stahl, CrNiMo-Stahl, Titan, Tantal Hastelloy oder Monel. Der Standaufnehmer wird auch kunststoffbeschichtet hergestellt.

(3) Ein Standaufnehmer mit metallischem Flansch bzw. Einschraubteil darf für Behälter unter atmosphärischen Bedingungen und darüber hinaus bei Gesamtdrücken bis 30 bar betrieben werden. Die Seilsonde vom Typ 21 360 Z ... sowie die Standaufnehmer Typ FTW 31 und Typ FTW 32 dürfen abweichend davon nur bei Gesamtdrücken bis 10 bar betrieben werden. Ein Standaufnehmer mit Flansch bzw. Einschraubteil aus Kunststoff darf nur für Behälter unter atmosphärischen Drücken eingesetzt werden. Die Standaufnehmer Typ FTW 31 und Typ FTW 32 dürfen auch bei Medien-Temperaturen von -20 °C bis +100 °C betrieben werden. Die Umgebungstemperatur der Elektronikeinsätze FEW 52 und FEW 54 darf zwischen -40 °C bis +70 °C und des Elektronikeinsatzes FEW 58 zwischen -40 °C bis +60 °C liegen. Die spezifische elektrische Leitfähigkeit der wassergefährdenden Flüssigkeit muss mindestens 20 $\mu\text{S}/\text{cm}$ (Messung nach DIN IEC 60093¹ und DIN IEC 60167²) betragen.

(4) Mit dieser allgemeinen bauaufsichtlichen Zulassung wird der Nachweis der Funktionssicherheit des Zulassungsgegenstandes im Sinne von Absatz (1) erbracht.

(5) Die allgemeine bauaufsichtliche Zulassung wird unbeschadet der Prüf- oder Genehmigungsvorbehalte anderer Rechtsbereiche erteilt.

(6) Durch diese allgemeine bauaufsichtliche Zulassung entfällt für den Zulassungsgegenstand die wasserrechtliche Eignungsfeststellung nach § 63 des WHG³. Der Verwender hat jedoch in eigener Verantwortung nach der Anlagenverordnung zu prüfen, ob die gesamte Anlage einer Eignungsfeststellung bedarf, obwohl diese für den Zulassungsgegenstand entfällt.

(7) Die Geltungsdauer dieser allgemeinen bauaufsichtlichen Zulassung (siehe Seite 1) bezieht sich auf die Verwendung im Sinne von Einbau des Zulassungsgegenstandes und nicht auf die Verwendung im Sinne der späteren Nutzung.

1	DIN IEC 60093:1993-12	Prüfverfahren für Elektroisierstoffe; Spezifischer Durchgangswiderstand und spezifischer Oberflächenwiderstand von festen, elektrisch isolierenden Werkstoffen
2	DIN IEC 60167:1993-12	Prüfverfahren für Elektroisierstoffe; Isolationswiderstand von festen, isolierenden Werkstoffen
3	Gesetz zur Ordnung des Wasserhaushalts (Wasserhaushaltsgesetz-WHG); 31. Juli 2009 (BGBl. I S. 2585)	

2 Bestimmungen für das Bauprodukt

2.1 Allgemeines

Der Standgrenzschalter und seine Teile müssen den Besonderen Bestimmungen und der Anlage dieses Bescheids sowie den beim Deutschen Institut für Bautechnik hinterlegten Angaben entsprechen.

2.2 Zusammensetzung und Eigenschaften

(1) Der Zulassungsgegenstand setzt sich aus folgenden Einzelteilen zusammen (Nummerierung siehe Anlage 1):

- (1) Standaufnehmer (konduktive Stab- und Seilsonde):
- | | |
|-----------------|--------------------------------------|
| Typ 11 356 Z/F | Stabsonde (mit oder ohne Masserohr), |
| Typ 11 961 Z/F | Stabsonde, |
| Typ 11 375 Z/F | Stabsonde, |
| Typ 21 360 Z/F | Seilsonde, |
| Typ 21 561 Z/F | Seilsonde, |
| Typ 11 362 Z .. | Doppelsonde, |
| Typ 11 363 Z .. | Dreistabsonde, |
| Typ DC 16- ... | Stabsonde, |
| Typ DC 26- ... | Seilsonde, |
| Typ FTW 31 ... | Stabsonde, |
| Typ FTW 32 ... | Seilsonde. |

(2) Messumformer

Überwachungselektronik im Standaufnehmer eingebaut:

- | | |
|--------------|-----------|
| Typ EW 11 Z, | |
| Typ FEW 52 | (DC-PNP), |
| Typ FEW 54 | (Relais), |
| Typ FEW 58 | (Namur). |

Füllstandgrenzschalter - NIVOTESTER:

- | |
|----------------|
| Typ FTW 470 Z, |
| Typ FTW 570 Z, |
| Typ FTW 520 Z, |
| Typ FTW 325. |

Elektrodenrelais

- | |
|------------------------|
| Typ KFD 2-ER-1-W.LB, |
| Typ KFD 2-ER-EX1-W.LB. |

Die vollständige Typenbezeichnung entspricht dem Typenschlüssel gemäß der Technischen Beschreibung⁴.

(2) Die Teile der Überfüllsicherung, die nicht Gegenstand dieser allgemeinen bauaufsichtlichen Zulassung sind, dürfen nur verwendet werden, wenn sie den Anforderungen des Abschnitts 3 - "Allgemeine Baugrundsätze" - und des Abschnitts 4 - "Besondere Baugrundsätze" - der ZG-ÜS⁵ entsprechen. Sie brauchen jedoch keine Zulassungsnummer zu haben.

2.3 Herstellung und Kennzeichnung

2.3.1 Herstellung

Der Standgrenzschalter darf nur im Werk des Antragstellers, Endress + Hauser GmbH + Co. KG in Maulburg, hergestellt werden. Er muss hinsichtlich Bauart, Abmessungen und Werkstoffen den in der im DIBt hinterlegten Liste aufgeführten Unterlagen entsprechen.

⁴ Von der TÜV NORD CERT GmbH geprüfte Technische Beschreibung des Antragstellers vom 04.08.2014 für konduktive Stab- und Seilsonden verschiedener Typen ...

⁵ ZG-ÜS:2012-07 Zulassungsgrundsätze für Überfüllsicherungen des Deutschen Instituts für Bautechnik

Allgemeine bauaufsichtliche Zulassung

Nr. Z-65.13-101

Seite 5 von 7 | 27. Juli 2016

2.3.2 Kennzeichnung

Der Standgrenzschalter, dessen Verpackung oder dessen Lieferschein muss vom Hersteller mit dem Übereinstimmungszeichen (Ü-Zeichen) nach den Übereinstimmungszeichen-Verordnungen der Länder gekennzeichnet werden. Die Kennzeichnung darf nur erfolgen, wenn die Voraussetzungen nach Abschnitt 2.4 erfüllt sind.

Zusätzlich sind die zulassungspflichtigen Teile selbst mit folgenden Angaben zu kennzeichnen:

- Hersteller oder Herstellerzeichen^{*)},
- Typenbezeichnung,
- Serien- oder Chargennummer bzw. Identnummer bzw. Herstelldatum,
- Zulassungsnummer^{*)}.

^{*)} Bestandteil des Ü-Zeichens, das Teil ist nur wiederholt mit diesen Angaben zu kennzeichnen, wenn das Ü-Zeichen nicht direkt auf dem Teil aufgebracht wird.

2.4 Übereinstimmungsnachweis**2.4.1 Allgemeines**

Die Bestätigung der Übereinstimmung des Standgrenzschalters mit den Bestimmungen dieser allgemeinen bauaufsichtlichen Zulassung muss für das Herstellwerk mit einer Übereinstimmungserklärung des Herstellers auf der Grundlage einer werkseigenen Produktionskontrolle und einer Erstprüfung des Standgrenzschalters durch eine hierfür anerkannte Prüfstelle erfolgen. Die Übereinstimmungserklärung hat der Hersteller durch Kennzeichnung der Bauprodukte mit dem Übereinstimmungszeichen (Ü-Zeichen) unter Hinweis auf den Verwendungszweck abzugeben.

2.4.2 Werkseigene Produktionskontrolle

(1) Im Herstellwerk ist eine werkseigene Produktionskontrolle einzurichten und durchzuführen. Im Rahmen der werkseigenen Produktionskontrolle ist eine Stückprüfung jedes Standgrenzschalters oder seiner Einzelteile durchzuführen. Durch die Stückprüfung hat der Hersteller zu gewährleisten, dass die Werkstoffe und Maße sowie die Bauart dem geprüften Baumuster entsprechen und der Standgrenzschalter funktionssicher ist.

(2) Die Ergebnisse der werkseigenen Produktionskontrolle sind aufzuzeichnen und auszuwerten. Die Aufzeichnungen müssen mindestens folgende Angaben enthalten:

- Bezeichnung des Standgrenzschalters,
- Art der Kontrolle oder Prüfung,
- Datum der Herstellung und der Prüfung,
- Ergebnisse der Kontrollen oder Prüfungen,
- Unterschrift des für die werkseigene Produktionskontrolle Verantwortlichen.

(3) Die Aufzeichnungen sind mindestens fünf Jahre aufzubewahren. Sie sind dem Deutschen Institut für Bautechnik und der zuständigen obersten Bauaufsichtsbehörde auf Verlangen vorzulegen.

(4) Bei ungenügendem Prüfergebnis sind vom Hersteller unverzüglich die erforderlichen Maßnahmen zur Abstellung des Mangels zu treffen. Standaufnehmer und Messumformer, die den Anforderungen nicht entsprechen, sind so zu handhaben, dass eine Verwechslung mit übereinstimmenden Zulassungsgegenständen ausgeschlossen ist. Nach Abstellung des Mangels ist - soweit technisch möglich und zum Nachweis der Mängelbeseitigung erforderlich - die betreffende Prüfung unverzüglich zu wiederholen.

2.4.3 Erstprüfung durch eine anerkannte Prüfstelle

Im Rahmen der Erstprüfung sind die in den ZG-ÜS aufgeführten Funktionsprüfungen durchzuführen. Wenn die der allgemeinen bauaufsichtlichen Zulassung zugrunde liegenden Nachweise an Proben aus der laufenden Produktion erbracht wurden, ersetzen diese Prüfungen die Erstprüfung.

3 Bestimmungen für den Entwurf

Vom Hersteller oder vom Betreiber des Standgrenzschafters ist der Nachweis der hinreichenden chemischen Beständigkeit der unter Abschnitt 1 (2) genannten Werkstoffe gegenüber den wassergefährdenden Flüssigkeiten und deren Dämpfen oder Kondensat zu führen. Zur Nachweisführung können Angaben der Werkstoffhersteller, Veröffentlichungen in der Fachliteratur, eigene Erfahrungswerte oder entsprechende Prüfergebnisse herangezogen werden.

4 Bestimmungen für die Ausführung

(1) Die Überfüllsicherung mit einem Standgrenzschafter nach dieser allgemeinen bauaufsichtlichen Zulassung muss entsprechend Abschnitt 1.1 der Technischen Beschreibung angeordnet bzw. entsprechend deren Abschnitten 5 und 6 eingebaut und eingestellt werden. Mit dem Einbauen, Instandhalten, Instandsetzen und Reinigen des Standgrenzschafters dürfen nur solche Betriebe beauftragt werden, die für diese Tätigkeiten Fachbetriebe im Sinne von § 3 der Verordnung über Anlagen zum Umgang mit wassergefährdenden Stoffen vom 31. März 2010 (BGBl. I S. 377) sind und zusätzlich über Kenntnisse des Brand- und Explosionsschutzes verfügen, wenn diese Tätigkeiten an Behältern für Flüssigkeiten mit Flammpunkt ≤ 55 °C durchgeführt werden. Nach Abschluss der Montage der Überfüllsicherung muss durch einen Sachkundigen des Fachbetriebes eine Prüfung auf ordnungsgemäßen Einbau und einwandfreie Funktion durchgeführt werden. Über die Einstellung der Überfüllsicherung und die ordnungsgemäße Funktion ist eine Bescheinigung auszustellen und dem Betreiber zu übergeben.

(2) Die Tätigkeiten nach (1) müssen nicht von Fachbetrieben ausgeführt werden, wenn sie nach landesrechtlichen Vorschriften von der Fachbetriebspflicht ausgenommen sind oder der Hersteller des Zulassungsgegenstandes die Tätigkeiten mit eigenem sachkundigen Personal ausführt. Die arbeitsschutzrechtlichen Anforderungen bleiben unberührt.

(3) Sofern die Lagerflüssigkeit eine temperaturabhängige veränderliche Leitfähigkeit besitzt, ist die Empfindlichkeitseinstellung für den jeweils geringsten unter betriebsmäßigen Bedingungen zu erwartenden Wert vorzunehmen.

(4) Ein Standaufnehmer in Stabausführung mit einer Länge von über 3,00 m muss mit einer Stützvorrichtung aus einem nichtleitenden Werkstoff gegen Verbiegen gesichert werden. Ein Standaufnehmer in Seilausführung mit einer Länge von über 3,00 m muss mit einer Abspannvorrichtung aus einem nichtleitenden Werkstoff gegen Pendeln gesichert werden. Ein horizontal eingebauter Standaufnehmer darf nicht länger als 1,00 m sein.

(5) Wird ein Messumformer (2) nach Abschnitt 2.1(1) nicht in einem trockenen Raum betrieben, muss er in einem Schutzgehäuse angeordnet werden, das mindestens der Schutzart IP54 nach DIN EN 60529⁶ entspricht.

⁶

DIN EN 60529:2014-09

Schutzarten durch Gehäuse (IP-Code)

5 Bestimmungen für Nutzung, Unterhalt, Wartung und wiederkehrende Prüfungen

(1) Die Überfüllsicherung mit einem Standgrenzscharter nach dieser allgemeinen bauaufsichtlichen Zulassung muss nach den ZG-ÜS Anhang 1 - "Einstellhinweise für Überfüllsicherungen von Behältern" - und den ZG-ÜS Anhang 2 - "Einbau- und Betriebsrichtlinie für Überfüllsicherungen" - betrieben werden. Die Anhänge und die Technische Beschreibung sind vom Hersteller mitzuliefern. Die Anhänge 1 und 2 der ZG-ÜS dürfen zu diesem Zweck kopiert werden.

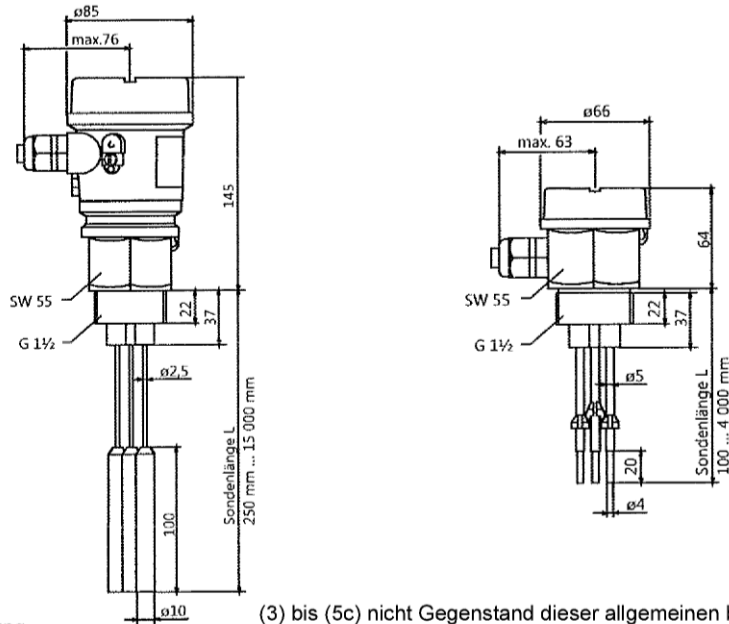
(2) Die Funktionsfähigkeit der Überfüllsicherung mit einem Standgrenzscharter nach dieser allgemeinen bauaufsichtlichen Zulassung muss in angemessenen Zeitabständen, mindestens aber einmal im Jahr, nach Abschnitt 8 der Technischen Beschreibung und entsprechend den Anforderungen des Abschnitts 5.2 von Anhang 2 der ZG-ÜS geprüft werden. Bei Gefahr von elektrisch isolierenden Korrosionsüberzügen oder entsprechenden Rückständen durch die Flüssigkeit sind die Sondenspitzen über das Intervall der jährlichen Funktionsprüfung hinaus in entsprechend angemessenen Zeitabständen regelmäßig zu prüfen.

(3) Stör- und Fehlermeldungen sind in Abschnitt 4 der Technischen Beschreibung beschrieben.

(4) Bei Wiederinbetriebnahme des Behälters nach Stilllegung oder bei Wechsel der wassergefährdenden Flüssigkeit, bei dem mit einer Änderung der Einstellungen oder der Funktion der Überfüllsicherung zu rechnen ist, ist eine erneute Funktionsprüfung, siehe Abschnitt 4 (1) und (2), durchzuführen.

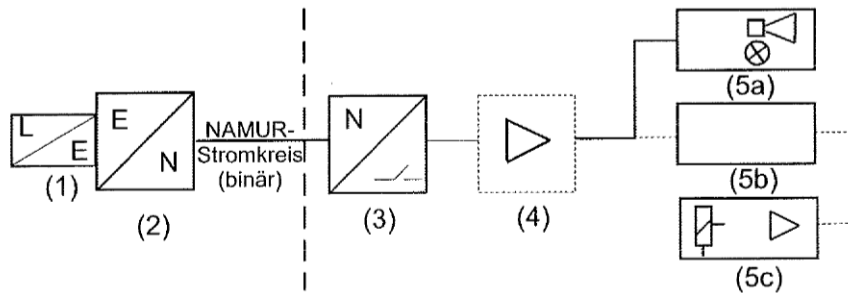
Holger Eggert
Referatsleiter

Beglaubigt



Schema der Überfüllsicherung

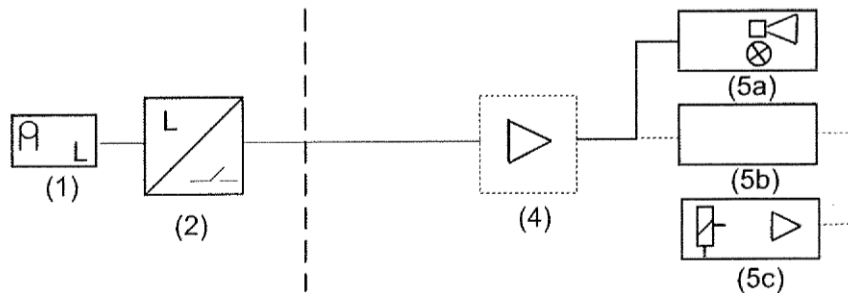
(3) bis (5c) nicht Gegenstand dieser allgemeinen bauaufsichtlichen Zulassung



- (1) Standaufnehmer
- (2a) Meßumformer (Elektronikeinsatz)
- (3) NAMUR-Trennschaltverstärker mit binärem Signalausgang (z.B. Die mitgeprüften Gerätetypen Nivotester FTL325N, FTL375N)

- (4) Signalverstärker
- (5a) Meldeeinrichtung mit Hupe und Lampe
- (5b) Steuerungseinrichtung
- (5c) Stellglied

(4) bis (5c) nicht Gegenstand dieser allgemeinen bauaufsichtlichen Zulassung



- (1) Standaufnehmer
- (2) Meßumformer (mit binärem Signalausgang)

- (4) Signalverstärker
- (5a) Meldeeinrichtung mit Hupe und Lampe
- (5b) Steuerungseinrichtung
- (5c) Stellglied

Standgrenzschalter (Konduktive Stab- und Seilsonde) mit eingebautem und nachgeschaltetem Messumformer als Teil von Überfüllsicherungen

Übersicht

Anlage 1