

Allgemeine bauaufsichtliche Zulassung

Zulassungsstelle für Bauprodukte und Bauarten

Bautechnisches Prüfamt

Eine vom Bund und den Ländern
gemeinsam getragene Anstalt des öffentlichen Rechts
Mitglied der EOTA, der UEAtc und der WFTAO

Datum:

18.03.2016

Geschäftszeichen:

II 76-1.74.11-6/16

Zulassungsnummer:

Z-74.11-111

Geltungsdauer

vom: **18. März 2016**

bis: **5. Juni 2019**

Antragsteller:

BASF Coatings GmbH

Donnerschweer Straße 372
26123 Oldenburg

Zulassungsgegenstand:

**Emaco S 551 als Bestandteil des zementgebundenen Mörtelsystems "Emaco PCC System" der
BASF Coatings GmbH zur Betoninstandsetzung in LAU-Anlagen**

Der oben genannte Zulassungsgegenstand wird hiermit allgemein bauaufsichtlich zugelassen.
Diese allgemeine bauaufsichtliche Zulassung umfasst 14 Seiten und vier Anlagen.
Diese allgemeine bauaufsichtliche Zulassung ersetzt die allgemeine bauaufsichtliche Zulassung
Nr. Z-74.11-111 vom 5. Juni 2014. Der Gegenstand ist erstmals am 5. Juni 2014 allgemein
bauaufsichtlich zugelassen worden.

I ALLGEMEINE BESTIMMUNGEN

- 1 Mit der allgemeinen bauaufsichtlichen Zulassung ist die Verwendbarkeit bzw. Anwendbarkeit des Zulassungsgegenstandes im Sinne der Landesbauordnungen nachgewiesen.
- 2 Sofern in der allgemeinen bauaufsichtlichen Zulassung Anforderungen an die besondere Sachkunde und Erfahrung der mit der Herstellung von Bauprodukten und Bauarten betrauten Personen nach den § 17 Abs. 5 Musterbauordnung entsprechenden Länderregelungen gestellt werden, ist zu beachten, dass diese Sachkunde und Erfahrung auch durch gleichwertige Nachweise anderer Mitgliedstaaten der Europäischen Union belegt werden kann. Dies gilt ggf. auch für im Rahmen des Abkommens über den Europäischen Wirtschaftsraum (EWR) oder anderer bilateraler Abkommen vorgelegte gleichwertige Nachweise.
- 3 Die allgemeine bauaufsichtliche Zulassung ersetzt nicht die für die Durchführung von Bauvorhaben gesetzlich vorgeschriebenen Genehmigungen, Zustimmungen und Bescheinigungen.
- 4 Die allgemeine bauaufsichtliche Zulassung wird unbeschadet der Rechte Dritter, insbesondere privater Schutzrechte, erteilt.
- 5 Hersteller und Vertreiber des Zulassungsgegenstandes haben, unbeschadet weitergehender Regelungen in den "Besonderen Bestimmungen", dem Verwender bzw. Anwender des Zulassungsgegenstandes Kopien der allgemeinen bauaufsichtlichen Zulassung zur Verfügung zu stellen und darauf hinzuweisen, dass die allgemeine bauaufsichtliche Zulassung an der Verwendungsstelle vorliegen muss. Auf Anforderung sind den beteiligten Behörden Kopien der allgemeinen bauaufsichtlichen Zulassung zur Verfügung zu stellen.
- 6 Die allgemeine bauaufsichtliche Zulassung darf nur vollständig vervielfältigt werden. Eine auszugsweise Veröffentlichung bedarf der Zustimmung des Deutschen Instituts für Bautechnik. Texte und Zeichnungen von Werbeschriften dürfen der allgemeinen bauaufsichtlichen Zulassung nicht widersprechen. Übersetzungen der allgemeinen bauaufsichtlichen Zulassung müssen den Hinweis "Vom Deutschen Institut für Bautechnik nicht geprüfte Übersetzung der deutschen Originalfassung" enthalten.
- 7 Die allgemeine bauaufsichtliche Zulassung wird widerruflich erteilt. Die Bestimmungen der allgemeinen bauaufsichtlichen Zulassung können nachträglich ergänzt und geändert werden, insbesondere, wenn neue technische Erkenntnisse dies erfordern.

II BESONDERE BESTIMMUNGEN

1 Zulassungsgegenstand und Anwendungsbereich

(1) Gegenstand dieser allgemeinen bauaufsichtlichen Zulassung ist das kunststoffmodifizierte zementgebundene Mörtelsystem "Emaco PCC System" der BASF Coatings GmbH (im Folgenden Instandsetzungssystem genannt) zur Betoninstandsetzung in Anlagen zum Lagern, Abfüllen und Umschlagen (LAU-Anlagen) wassergefährdender Stoffe.

(2) Das Instandsetzungssystem (siehe Anlage 1) besteht aus

- dem Korrosionsschutz "Emaco P 501",
- der Haftbrücke "Emaco P 511" und
- dem Mörtel "Emaco S 551".

(3) Der Mörtel wird als Zementmörtel mit Kunststoffzusatz (PCC, Polymer-Cement-Concrete) zur Instandsetzung in LAU-Anlagen von bewehrten und unbewehrten Beton-Dichtkonstruktionen bzw. Stahlbetonbauteilen von Dichtkonstruktionen eingesetzt.

(4) Der Anwendungsbereich ist auf die Anwendungsfälle eingeschränkt, bei denen die geringste zulässige Einbaudicke des instandgesetzten Bereichs größer ist, als die charakteristische Eindringtiefe der wassergefährdenden Flüssigkeit. Das Instandsetzungssystem darf in

- Anlagen bzw. Anlagenteilen zum Lagern, Abfüllen und Umschlagen (LAU-Anlagen) von Stoffe für die Beanspruchungsstufen "gering" bzw. "mittel" nach DWA-A (TRwS) 786¹ und
- Tankstellen für die Be- und Enttankung von Flüssigkeiten von Kraft-, Schienen-, Wasser- und Luftfahrzeugen im Sinne der DWA-A (TRwS) 781 bis 784²

verwendet werden.

(5) Das Instandsetzungssystem darf in Abhängigkeit von den Eindringtiefen wassergefährdender Flüssigkeiten in bestimmten Einbaudicken sowohl im Inneren von Gebäuden als auch im Freien für begehbare und befahrbare Bereiche mit bestimmten Fahrzeugen eingesetzt werden.

(6) Es darf bei normalen Umgebungs-, Bauteil- und Materialtemperaturen (üblicherweise innerhalb eines Bereichs von 5 °C bis 30 °C) eingebaut und bei Umgebungstemperaturen zwischen –20 °C und +60 °C genutzt werden, wobei die Flüssigkeitstemperatur beim Kontakt mit dem Instandsetzungssystem im eingebautem Zustand 30 °C nicht überschreiten darf.

(7) Durch diese allgemeine bauaufsichtliche Zulassung entfällt für den Zulassungsgegenstand die wasserrechtliche Eignungsfeststellung nach § 63 des Wasserhaushaltsgesetzes (WHG) vom 31. Juli 2009 (BGBl. I S. 2585).

(8) Die allgemeine bauaufsichtliche Zulassung wird unbeschadet der Prüf- und Genehmigungsvorbehalte anderer Rechtsbereiche erteilt.

¹ DWA-A 786:2005-10 Technische Regeln wassergefährdender Stoffe (TRwS), "Ausführung von Dichtflächen"

² Arbeitsblatt ATV-DVWK-A 781:2004-08, DWA-A 782:2006-05, DWA-A 783:2005-12 und DWA-A 784:2006-04, Technische Regeln wassergefährdender Stoffe (TRwS), "Tankstellen für Kraft-, Schienen-, Wasser- und Luftfahrzeuge"

2 Bestimmungen für das Bauprodukt

2.1 Eigenschaften und Zusammensetzung

2.1.1 Allgemeines

Das Instandsetzungssystem muss den Zeichnungen und Angaben der Anlagen entsprechen. Die in diesem Zulassungsbescheid nicht angegebenen Werkstoffkennwerte, Zusammensetzungen, Abmessungen und Toleranzen müssen den beim Deutschen Institut für Bautechnik, bei der Zertifizierungsstelle bzw. der fremdüberwachenden Stelle hinterlegten Angaben entsprechen.

2.1.2 Zusammensetzung der Einzelkomponenten

2.1.2.1 Zusammensetzung des Korrosionsschutzes ("Emaco P 501")

(1) Als Korrosionsschutz wird der mineralische Korrosionsschutz "Emaco P 501" auf Basis kunststoffmodifizierter Zementbindemittel verwendet. Der mineralische Korrosionsschutz wird aus einer Schicht hergestellt. Er muss den beim DIBt hinterlegten Angaben entsprechen.

(2) Der Korrosionsschutz hat den Eigenschaften und technischen Kenndaten der Anlage 3, Tabelle 1 zu entsprechen.

2.1.2.2 Zusammensetzung der Haftbrücke ("Emaco P 511")

(1) Als Haftbrücke wird "Emaco P 511", hergestellt als einkomponentige mineralische Haftbrücke, auf Basis eines kunststoffmodifizierten Zementbindemittels verwendet. Die Haftbrücke muss den beim DIBt hinterlegten Angaben entsprechen.

(2) Die Haftbrücke hat den Eigenschaften und technischen Kenndaten der Anlage 3, Tabelle 1 zu entsprechen.

2.1.2.3 Zusammensetzung des Instandsetzungsmörtels ("Emaco S 551")

(1) Als Instandsetzungsmörtel wird "Emaco S 551", hergestellt als einkomponentiger mineralischer Mörtel, auf Basis eines kunststoffmodifizierten Zementbindemittels verwendet.

(2) Die Zusammensetzung, Eigenschaften und technischen Kenndaten des Instandsetzungsmörtels müssen den hinterlegten Angaben und der Anlage 3, Tabelle 1 entsprechen.

2.1.3 Eigenschaften des Instandsetzungssystems

(1) Das Instandsetzungssystem Emaco PCC System

- muss beständig und flüssigkeitsundurchlässig gegenüber Flüssigkeiten sein, die aufgrund ihrer jeweiligen Quotienten aus dynamischer Viskosität und Oberflächenspannung in den Bereich der Eindringkurve nach Anlage 2 eingeordnet werden können,
- muss geeignet sein, als PCC-Zementmörtelsystem zur Instandsetzung in Dichtkonstruktionen aus Beton- und Stahlbeton eingesetzt zu werden,
- muss alterungs- und witterungsbeständig und bei Temperaturwechselbeanspruchungen und Frostangriff mit und ohne Taumittel Frost-Tauwechsel beständig sein,
- muss begehbar und mit luftbereiften Straßenfahrzeugen oder Vulkollanrädern befahrbar sein,
- muss die Bestimmungen der Bauregelliste A Teil 2, lfd. Nr. 2.23 (Beanspruchungsklasse M2 nach DAfStb-Richtlinie SIB³) sowie die Kriterien für die Anwendungsfälle PCC I und PCC II nach ZTV-ING⁴ erfüllen und

³ DAfStb-Richtlinie SIB DAfStb-Richtlinie - Schutz und Instandsetzung von Betonbauteilen (Instandsetzungs-Richtlinie): 2001-10, mit Berichtigung 1:2002-01 und Berichtigung 2:2005-12, DAfStb, Berlin

⁴ ZTV-ING Zusätzliche Technische Vertragsbedingungen und Richtlinien für Ingenieurbauten der Bundesanstalt für Straßenwesen, 2007-12

Allgemeine bauaufsichtliche Zulassung

Nr. Z-74.11-111

Seite 5 von 14 | 18. März 2016

- muss im eingebauten Zustand hinsichtlich des Brandverhaltens die Anforderungen der Baustoffklasse B2 nach DIN 4102-1⁵ erfüllen.
- (2) Nähere Angaben zu den einzelnen Komponenten des Instandsetzungssystems (Mischungsverhältnisse, Verarbeitbarkeit etc.) enthält Anlage 3.
- (3) Die weiteren Eigenschaften nach Abschnitt 2.1.3 wurden unter Berücksichtigung der Anforderungen und Bestimmungen der folgenden Regelwerke bzw. Prüfberichte nachgewiesen:
 - DAfStb-Richtlinie SIB, Teil 4⁶,
 - DAfStb-Richtlinie BUmwS⁷,
 - ZTV-ING⁸,
 - Prüfbericht 1225790125⁹ und
 - Allgemeines bauaufsichtliches Prüfzeugnis P 5791 / 09-352¹⁰.

2.2 Herstellung, Verpackung, Lagerung und Kennzeichnung

2.2.1 Herstellung

- (1) Die Herstellung bzw. Konfektionierung der Komponenten des Instandsetzungssystems hat nach der im DIBt hinterlegten Rezeptur/Zusammensetzung im Herstellwerk Nr. 3 der BASF Coatings GmbH zu erfolgen.
- (2) Änderungen der Rezeptur/Zusammensetzung bedürfen der vorherigen Zustimmung durch das DIBt.

2.2.2 Verpackung und Lagerung

- (1) Die einzelnen Komponenten des Instandsetzungssystems werden als Gebinde verpackt und geliefert.
- (2) Die auf den Gebinden vermerkten Angaben zu Anforderungen aus anderen Rechtsbereichen sind zu beachten.
- (3) Verpackung, Transport und Lagerung müssen so erfolgen, dass die Gebrauchstauglichkeit nicht beeinträchtigt wird. Insbesondere sind alle Komponenten in geschlossenen Originalgebinden vor Feuchtigkeit geschützt bei Temperaturen zwischen 15 °C und 20 °C zu lagern. Die Komponenten sind nicht der direkten Sonneneinstrahlung auszusetzen. Sie sind so zu lagern, dass die Stofftemperatur zum Zeitpunkt der Verarbeitung größer/gleich 5 °C und kleiner/gleich 30 °C ist. Die auf den Gebinden angegebene maximale Lagerzeit der Komponenten ist zu beachten.

2.2.3 Kennzeichnung

- (1) Die Komponenten für das Instandsetzungssystem sind vom Hersteller nach Abschnitt 2.2.1 durch nachstehende Angaben auf dem Beipackzettel, dem Lieferschein oder auf den Liefergefäßen zu kennzeichnen:
 - "<Produktname>, Komponente des Mörtelsystems "Emaco PCC System" zur Instandsetzung in LAU-Anlagen gemäß Z-74.11-111",
 - Name bzw. Werkzeichen des Herstellwerks,
 - Herstelldatum und -zeit,
 - Chargen-Nr.,

| | | |
|----|---|---|
| 5 | DIN 4102-1:1998-05 | Brandverhalten von Baustoffen und Bauteilen; Baustoffe - Begriffe, Anforderungen und Prüfungen |
| 6 | DAfStb-Richtlinie SIB, Teil 4 | DAfStb-Richtlinie - Schutz und Instandsetzung von Betonbauteilen (Instandsetzungs-Richtlinie), Teil 4: Prüfverfahren: 2001-04, DAfStb, Berlin |
| 7 | DAfStb-Richtlinie | Betonbau beim Umgang mit wassergefährdenden Stoffen (BUmwS): 2011-03, DAfStb, Berlin |
| 8 | Erhältlich bei der Bundesanstalt für Straßenwesen, bast | |
| 9 | Prüfbericht entsprechend der Angaben im DIBt hinterlegt. | |
| 10 | Allgemeines bauaufsichtliches Prüfzeugnis P 5791 / 09-352 "entsprechend der Angaben im DIBt hinterlegt. | |

Allgemeine bauaufsichtliche Zulassung

Nr. Z-74.11-111

Seite 6 von 14 | 18. März 2016

- Übereinstimmungszeichen (Ü-Zeichen) nach den Übereinstimmungszeichen-Verordnungen der Länder.
- (2) Die Kennzeichnung mit dem Übereinstimmungszeichen darf nur erfolgen, wenn die Voraussetzungen nach Abschnitt 2.3 erfüllt sind.

2.3 Übereinstimmungsnachweis für das Bauprodukt**2.3.1 Allgemeines**

- (1) Die Bestätigung der Übereinstimmung der Bauprodukte (Korrosionsschutz, Haftbrücke und Mörtel gemäß hinterlegten Angaben) mit den Bestimmungen der allgemeinen bauaufsichtlichen Zulassung muss für jedes Herstellwerk mit einem Übereinstimmungszertifikat auf der Grundlage einer werkseigenen Produktionskontrolle und einer regelmäßigen Fremdüberwachung einschließlich einer Erstprüfung des Bauprodukts nach Maßgabe der folgenden Bestimmungen erfolgen.
- (2) Für die Erteilung des Übereinstimmungszertifikates und die Fremdüberwachung einschließlich der dabei durchzuführenden Produktprüfungen hat der Hersteller des Bauprodukts eine hierfür anerkannte Überwachungs- bzw. Zertifizierungsstelle zu beauftragen.
- (3) Dem Deutschen Institut für Bautechnik und der obersten Bauaufsichtsbehörde des Landes, in dem das Herstellwerk liegt, ist von der Zertifizierungsstelle eine Kopie des von ihr erteilten Übereinstimmungszertifikates sowie eine Kopie des Erstprüfberichts zur Kenntnis zu geben.

2.3.2 Werkseigene Produktionskontrolle

- (1) In dem im Abschnitt 2.2.1 angegebenen Herstellwerk ist eine werkseigene Produktionskontrolle einzurichten und durchzuführen. Unter werkseigener Produktionskontrolle wird die vom Hersteller vorzunehmende kontinuierliche Überwachung der Produktion verstanden, mit der dieser sicherstellt, dass die von ihm hergestellten Bauprodukte den Bestimmungen der allgemeinen bauaufsichtlichen Zulassung entsprechen.
- (2) Der Hersteller des Instandsetzungssystems hat sich die Eigenschaften der Ausgangsmaterialien für die einzelnen Komponenten der Bauprodukte vom jeweiligen Herstellwerk durch ein Abnahmeprüfzeugnis 3.1 nach DIN EN 10204¹¹ nachweisen zu lassen. Dabei sind die Anforderungen der Anlage 3, Tabelle 1 zu erfüllen.
- (3) Sofern es im Folgenden nicht abweichend geregelt ist, erfolgt die werkseigene Produktionskontrolle der Einzelkomponenten des Instandsetzungssystems und des frischen bzw. erhärteten Instandsetzungssystems gemäß den Bestimmungen der DAfStb-Instandsetzungsrichtlinie, Teil 2, Tabelle 4.13 unter Berücksichtigung der Bestimmungen der Technischen Lieferbedingungen für Betonersatzsysteme aus Zementmörtel/Beton mit Kunststoffzusatz (TL BE-PC)¹², Ausgabe 1999.
- (4) Die werkseigene Produktionskontrolle für die einzelnen Komponenten (Korrosionsschutz/Haftbrücke/Mörtel) soll darüber hinaus im Herstellwerk mindestens die im Folgenden aufgeführten Maßnahmen einschließen:
 - Zusammenstellung der mitgelieferten bauordnungsrechtlichen Verwendbarkeitsnachweise bzw. Abnahmeprüfzeugnisse 3.1 der einzelnen Ausgangsmaterialien und
 - Kontrolle auf Vollständigkeit und Richtigkeit der mitgelieferten bauordnungsrechtlichen Verwendbarkeitsnachweise bzw. Abnahmeprüfzeugnisse 3.1 der einzelnen Ausgangsmaterialien.

¹¹ DIN EN 10204:2004

¹² TL BE-PC

Metallische Erzeugnisse – Arten von Prüfbescheinigungen

Technische Lieferbedingungen für Betonersatzsysteme aus Reaktionsharzmörtel/Reaktionsharzbeton – PC -, Ausgabe 1990

Allgemeine bauaufsichtliche Zulassung

Nr. Z-74.11-111

Seite 7 von 14 | 18. März 2016

(5) Die Ergebnisse der werkseigenen Produktionskontrolle sind aufzuzeichnen und auszuwerten. Die Aufzeichnungen müssen mindestens folgende Angaben enthalten:

- Bezeichnung des Bauprodukts
- Art der Kontrolle oder Prüfung
- Datum der Herstellung und der Prüfung des Bauprodukts
- Ergebnis der Kontrolle und Prüfungen und soweit zutreffend Vergleich mit den Anforderungen
- Unterschrift des für die werkseigene Produktionskontrolle Verantwortlichen

(6) Die Aufzeichnungen sind mindestens fünf Jahre aufzubewahren und der für die Fremdüberwachung eingeschalteten Überwachungsstelle vorzulegen. Sie sind dem Deutschen Institut für Bautechnik und der zuständigen obersten Bauaufsichtsbehörde auf Verlangen vorzulegen.

(7) Bei ungenügendem Prüfergebnis sind vom Hersteller unverzüglich die erforderlichen Maßnahmen zur Abstellung des Mangels zu treffen. Bauprodukte, die den Anforderungen nicht entsprechen, sind so zu handhaben, dass Verwechslungen mit übereinstimmenden ausgeschlossen werden. Nach Abstellung des Mangels ist - soweit technisch möglich und zum Nachweis der Mängelbeseitigung erforderlich - die bestehende Prüfung unverzüglich zu wiederholen.

2.3.3 Fremdüberwachung

(1) In dem in Abschnitt 2.2.1 angegebenen Herstellwerk ist die werkseigene Produktionskontrolle durch eine Fremdüberwachung regelmäßig zu überprüfen, mindestens jedoch zweimal jährlich.

(2) Im Rahmen der Fremdüberwachung ist eine Erstprüfung des Bauprodukts durchzuführen. Die Probenahme und Prüfungen obliegen jeweils der anerkannten Überwachungsstelle.

(3) Die dieser allgemeinen bauaufsichtlichen Zulassung zugrunde liegenden Verwendbarkeitsprüfungen wurden an repräsentativ entnommenen Proben aus der laufenden Produktion durchgeführt. Aus diesem Grund entfällt eine Erstprüfung im Rahmen der Fremdüberwachung.

(4) Sofern es im Folgenden nicht abweichend geregelt ist, erfolgt die Fremdüberwachung der Einzelkomponenten des Instandsetzungssystems gemäß den Bestimmungen der DAfStb-Instandsetzungsrichtlinie, Teil 2, Tabelle 4.13 unter Berücksichtigung der Bestimmungen der Technischen Lieferbedingungen für Betonersatzsysteme aus Zementmörtel/Beton mit Kunststoffzusatz (TL BE-PCC), Ausgabe 1999.

(5) Darüber hinaus sind im Rahmen der Fremdüberwachung folgende Prüfungen 2-mal pro Jahr in Anlehnung an das DIBt-Prüfprogramm "Produkte bzw. Systeme zur Betoninstandsetzung in LAU-Anlagen", Abschnitte 2.3.2 und 2.3.3 durch die fremdüberwachende Stelle durchzuführen:

- Druckfestigkeit und Biegezugfestigkeit:
 - Ermittlung der Druckfestigkeit und der Biegezugfestigkeit des ausgehärteten Instandsetzungsmörtels nach Lagerung von Mörtelproben (Vergleichsproben) in Wasser über 144 Stunden.
 - Ermittlung der Druckfestigkeit und der Biegezugfestigkeit des ausgehärteten Instandsetzungsmörtels nach Lagerung über 144 Stunden in Referenzprüfflüssigkeit "n-Hexan".

Allgemeine bauaufsichtliche Zulassung

Nr. Z-74.11-111

Seite 8 von 14 | 18. März 2016

Die Prüfungen der Druckfestigkeit und der Biegezugfestigkeit werden 24 Stunden nach Beendigung der jeweiligen Lagerung in Wasser bzw. Referenzprüfflüssigkeit durchgeführt. Die Druckfestigkeit und die Biegezugfestigkeit werden bei 20 °C, 65 % rel. Luftfeuchte ermittelt. Die Ergebnisse der Prüfungen an 'Mörtelproben nach der Lagerung in der Referenzprüfflüssigkeit' werden mit den Ergebnissen der Prüfungen an 'Mörtelproben (Vergleichsproben) nach der Lagerung in Wasser' verglichen.

Die zulässigen Festigkeitsänderungen dürfen maximal $\pm 15\%$ - bezogen auf die Vergleichsprobe - betragen.

- Eindringverhalten:

Die Eindringtiefe wird nach der Beaufschlagung mit "n-Hexan" (Referenzprüfflüssigkeit) unter Berücksichtigung der folgenden Bestimmungen ermittelt.

- Dauer der Beaufschlagung: 144 Stunden
- Messung der Eindringtiefe: 30 s nach dem Spalten der Probekörper
- Zulässige Eindringtiefe: $e_{144m} = 10\text{ mm bis }14\text{ mm}$

- Kontrolle der Kennzeichnung

(6) Die Ergebnisse der Zertifizierung und Fremdüberwachung sind mindestens fünf Jahre aufzubewahren. Sie sind von der Zertifizierungsstelle bzw. der Überwachungsstelle dem Deutschen Institut für Bautechnik und der zuständigen obersten Bauaufsichtsbehörde auf Verlangen vorzulegen.

3 Bestimmungen für Entwurf und Bemessung

(1) Instandsetzungen von Betondichtkonstruktionen müssen so erfolgen, dass die Bestimmungen dieser Zulassung, der DAfStb-Instandsetzungsrichtlinie und der Einbau- und Verarbeitungsanweisung des Antragstellers (im Folgenden Zulassungsinhaber genannt) eingehalten werden. Als zusätzliche Erkenntnisquelle können die folgenden Unterlagen hinzugezogen werden

- DAfStb-Richtlinie "Betonbau beim Umgang mit wassergefährdenden Stoffen" (BUMwS): 2011-03, DAfStb, Berlin
- ZTV-ING Zusätzliche Technische Vertragsbedingungen für den Ingenieurbau, Teil 3, Abschnitt 4, Ausgabe 2012-3
- Allgemeines bauaufsichtliches Prüfzeugnis P 5791 / 09-352 in der jeweils aktuellen Fassung¹⁰

(2) Das Eindringverhalten nicht betonangreifender wassergefährdender Flüssigkeiten in den Instandsetzungsmörtel entspricht der Eindringkurve gemäß Anlage 2, Bild 1. Bei der auf das Eindringverhalten abgestimmten Bemessung des Instandsetzungssystems, sind die Grenzen der zulässigen Einbaudicken gemäß Anlage 3, Tabelle 1, Nr. 3.2 zu beachten.

(3) Bei der Bemessung des Instandsetzungssystems gegenüber betonangreifenden Flüssigkeiten sind zusätzlich zum Eindringverhalten gemäß Anlage 2, Bild 1 (nicht betonangreifende Flüssigkeiten), die Bestimmungen der DAfStb Richtlinie BUMwS, Teil 2, Abschnitt 4.3.2 zu berücksichtigen, wobei dabei die mittlere Schädigungstiefe für ruhende betonangreifende wassergefährdende Flüssigkeiten nur bis 144 Stunden (Beanspruchungsstufe "mittel") extrapoliert werden darf.

(4) Vom Zulassungsinhaber ist eine Einbau- und Verarbeitungsanweisung zu erstellen.

(5) Die Instandsetzung ist auf Grundlage einer Bauzustandsbegutachtung, dem darauf abgestimmten Instandsetzungskonzept und unter Berücksichtigung dieser allgemeinen bauaufsichtlichen Zulassung für das jeweilige Instandsetzungsvorhaben fachkundig zu planen.

Allgemeine bauaufsichtliche Zulassung

Nr. Z-74.11-111

Seite 9 von 14 | 18. März 2016

(6) Unter Berücksichtigung der wasserrechtlichen Vorschriften und den zu erwartenden chemischen und mechanischen Beanspruchungen sind prüfbare Konstruktionsunterlagen bzw. bauablauftechnische Planungsunterlagen (z. B. Instandsetzungspläne) durch einen fachkundigen Planer anzufertigen.

(7) Die Mindestanforderung an die Betondichtkonstruktion sind in den Planungsunterlagen anzugeben, z. B. Betoneigenschaften, Untergrundvorbereitung.

(8) Die zusätzlichen herausgegebenen Anweisungen und technischen Hinweise des Zulassungsinhabers, z. B. über die Nachbehandlung der instandgesetzten Bereiche, sind zu beachten.

(9) Die zulässigen Einbaukriterien gemäß dieser Zulassung sind bei der Planung zu berücksichtigen, z. B. zulässige Einbaudicke gemäß Anlage 3.

4 Bestimmungen für die Ausführung**4.1 Allgemeines**

(1) Die Instandsetzungsarbeiten dürfen nur von Betrieben ausgeführt werden, die ihre Eignung für die dafür erforderlichen Tätigkeiten nachgewiesen haben. Die Eignung des Betriebs ist durch einen Eignungsnachweis nach der "Richtlinie für den Eignungsnachweis zur Ausführung von Instandsetzungsarbeiten an Betonbauteilen in Anlagen zum Lagern, Abfüllen und Umschlagen (LAU-Anlagen) wassergefährdender Stoffe"¹³ gegenüber einer Prüfstelle gemäß § 17 MBO, Absatz 5¹⁴ nachzuweisen. Der Betrieb muss über eine qualifizierte Führungskraft und über Baustellenfachpersonal¹⁵ gemäß dieser Richtlinie verfügen.

Darüber hinaus muss der Fachbetrieb für diese Tätigkeiten Fachbetrieb im Sinne von § 3 der Verordnung über Anlagen zum Umgang mit wassergefährdenden Stoffen vom 31. März 2010 (BGBl. I S. 377) sein, es sei denn, die Tätigkeiten sind nach für die Anlagenart geltenden Vorschriften von der Fachbetriebspflicht ausgenommen. Zusätzlich müssen diese Fachbetriebe vom Zulassungsinhaber (einschließlich ihrer Fachkräfte) für die zuvor genannten Tätigkeiten autorisiert und eingewiesen sein.

Die Autorisierung und Schulung/Einweisung erfolgt durch die BASF Coatings GmbH oder von einem von ihr autorisierten Unternehmen.

(2) Die Instandsetzung ist auf Grundlage der Bauzustandsbegutachtung und dem darauf abgestimmten Instandsetzungskonzept unter Berücksichtigung dieser allgemeinen bauaufsichtlichen Zulassung für das jeweilige Instandsetzungsvorhaben fachkundig auszuführen. Der Einbau ist nach den Konstruktionszeichnungen bzw. Planungsunterlagen dieser allgemeinen bauaufsichtlichen Zulassung, gemäß den Bestimmungen der DAfStb-Instandsetzungsrichtlinie und der Einbau- und Verarbeitungsanweisung des Zulassungsinhabers durchzuführen. Die festgelegten Verarbeitungs- und Nachbehandlungshinweise sind einzuhalten.

(3) Die Bestimmungen gemäß Abschnitt 4.1 (1) und 4.2 (1) sowie die Vollständigkeit der Überwachung durch den Bauausführenden sind im Abstand von 3 Jahren durch die Prüfstelle gemäß § 17 MBO, Absatz 5 zu kontrollieren, die die Bescheinigung über die Eignung des Betriebs gemäß "Richtlinie für den Eignungsnachweis zur Ausführung von Instandsetzungsarbeiten an Betonbauteilen in Anlagen zum Lagern, Abfüllen und Umschlagen (LAU-Anlagen) wassergefährdender Stoffe" erteilt hat.

¹³ erhältlich beim Deutschen Institut für Bautechnik

¹⁴ Verzeichnis der Prüf-, Überwachungs- und Zertifizierungsstellen nach den Landesbauordnungen, Teil IV "Prüfstellen für die Überprüfung von Herstellern ..."

¹⁵ Qualifikationsnachweis z. B. mit SIVV-Schein

(4) Die qualifizierten Führungs- und Fachkräfte des Fachbetriebs müssen die Anforderungen an Personal, Geräteausstattung, Prüfung und Überwachung sowie die Bestimmungen der DAfStb-Richtlinie "Schutz und Instandsetzung von Betonbauteilen", Teil 3, mit besonderen Kenntnissen auf dem Gebiet der Prüfung, Vorbehandlung und Instandsetzung von Betonbauteilen erfüllen.

(5) Vor der Instandsetzung ist sicherzustellen, dass die in der Bauzustandsbegutachtung ermittelten Schädigungsursachen beseitigt wurden. Es ist durch objektspezifische Maßnahmen weitestgehend sicherzustellen, dass die Schädigungsursachen nicht wieder auftreten können. Die DAfStb-Instandsetzungsrichtlinie, Teil 1 ist zu beachten.

(6) Sofern es im Folgenden nicht abweichend geregelt ist, gelten für die Instandsetzung die Bestimmungen der DAfStb-Instandsetzungsrichtlinie. Die DAfStb-Richtlinie "Betonbau beim Umgang mit wassergefährdenden Stoffen" ist zu beachten.

(7) Die einzelnen Komponenten des Instandsetzungssystems müssen den Angaben und Kennwerten der Anlagen entsprechen. Die Komponenten des Instandsetzungssystems dürfen nicht ausgetauscht werden.

(8) Das Instandsetzungssystem muss gemäß den Bestimmungen dieser allgemeinen bauaufsichtlichen Zulassung und nach den ergänzenden Einbau- und Verarbeitungsanweisungen des Zulassungsinhabers eingebaut werden.

(9) Vor dem Einbau des Instandsetzungssystems müssen die instand zu setzenden Bereiche gemäß den Bestimmungen der Einbau- und Verarbeitungsanweisung des Zulassungsinhabers vorbereitet sein. Im Besonderen sind u. a. die folgenden Randbedingungen zu berücksichtigen:

- Die Haftfläche des Altbetons muss sauber (z. B. gereinigt mit ölfreier Druckluft) und trocken sein.
- Die Verarbeitbarkeit ist temperaturabhängig. Die Oberflächentemperatur muss größer/gleich 5 °C und größer/gleich 3 K über der Taupunkttemperatur (Taupunktkontrolle erforderlich) liegen.
- Der Instandsetzungsmörtel muss frisch in frisch auf die Haftbrücke in einem Arbeitsgang eingebaut werden.

4.2 Einbau

(1) Der Einbau des Instandsetzungssystems darf nur von Betrieben vorgenommen werden, deren Baustellenfachpersonal hierfür qualifiziert wurden. Der ausführende Betrieb, einschließlich seines Baustellenfachpersonals, muss seine Eignung zur bestimmungsgemäßen Ausführung von Instandsetzungsarbeiten an Betonbauteilen in LAU-Anlagen durch eine geltende Bescheinigung gemäß Abschnitt 4.1 (3) nachweisen.

(2) Vor dem Einbau des Instandsetzungssystems ist dafür Sorge zu tragen, dass der vorhandene Untergrund durch entsprechende Maßnahmen in einen für das Instandsetzungssystem geeigneten Zustand versetzt wird (gemäß Instandsetzungskonzept, Abschnitt 4.1 (2)). Wenn im Instandsetzungskonzept nichts anderes bestimmt ist, erfolgt die Untergrundvorbereitung gemäß den Bestimmungen der DAfStb-Instandsetzungsrichtlinie.

(3) Der Einbau des Instandsetzungssystems darf händisch (z. B. mit Spachtel oder Kelle) unter Berücksichtigung der Bestimmungen der Anlagen 1 und 3 erfolgen. Auf die Notwendigkeit einer guten Verdichtung wird hingewiesen, um die erforderliche Dichte des ausgehärteten Mörtels zu gewährleisten.

(4) Bei Temperaturen an der Bauteiloberfläche unter 5 °C und über 30 °C darf das Instandsetzungssystem nicht eingebaut werden. Die Stofftemperatur des Mörtels muss zum Zeitpunkt der Verarbeitung größer/gleich 5 °C sein.

(5) Die einzelnen Komponenten des Instandsetzungssystems sind gemäß der Verarbeitungsanweisung des Zulassungsinhabers homogen zu mischen. Vor jedem Beginn des Einbaus einer neuen Mischungscharge, hat sich die einbauende Fachkraft zu vergewissern, dass die Mischungswerte mit den Bestimmungen der Anlage 3 dieser Zulassung und den zusätzlichen Hinweisen des Zulassungsinhabers (Einbau- und Verarbeitungsanweisung) übereinstimmen, z. B. Mischungsverhältnis.

(6) Die Nachbehandlung des instandgesetzten Bereichs durch geeignete Abdeckungen, z. B. Jutematten bzw. wasserdampfdichte Kunststoffolie, erfolgt über mindestens 5 Tage. Zusätzliche Hinweise des Zulassungsinhabers (Einbau- und Verarbeitungsanweisung) sind zu berücksichtigen

4.3 Überwachung der Ausführung

(1) Neben der Überwachung durch den Bauausführenden nach Absatz 4.1 (3), besteht eine Überwachungspflicht der Tätigkeiten zur Instandsetzung durch eine dafür nach § 17 MBO, Absatz 6¹⁶ anerkannte Überwachungsstelle¹⁷.

(2) Für die Eigenüberwachung der Bauausführung der Instandsetzung gilt die DAfStb-Richtlinie "Schutz und Instandsetzung von Betonbauteilen", Teil 3, Abschnitt 2.2 und 2.3 in Verbindung mit den Anforderungen dieser allgemeinen bauaufsichtlichen Zulassung, wenn im Folgenden nichts anderes bestimmt ist.

Vor, während bzw. nach dem Einbau sind die nachstehenden Kontrollen durchzuführen:

- Vor dem Einbringen des Instandsetzungssystems ist durch den Fachbetrieb sicherzustellen, dass die Betondichtkonstruktion den Anforderungen der jeweils maßgebenden Zulassung der Dichtkonstruktion oder der DAfStb-Richtlinie "Betonbau im Umgang mit wassergefährdenden Stoffen" entspricht, beispielsweise durch Kontrolle der maßgebenden Kennwerte in den Überwachungsaufzeichnungen gemäß DIN 1045-3¹⁸ in Verbindung mit DIN EN 13670, z. B. Bautagebuch.
- Es ist durch visuelle Kontrollen sicherzustellen, dass die Untergrundvorbereitung den Anforderungen der Zulassung und den zusätzlichen Hinweisen der DAfStb-Instandsetzungsrichtlinie entspricht.
- Kontrolle des Zustandes der Altbetonflächen. Verschmutzungen sind gründlich vor dem Einbau zu entfernen.
- Ermittlung der Oberflächentemperatur und Vergleich mit den Bestimmungen aus Abschnitt 4.2 (4).
- Kontrolle des instandgesetzten Bereichs auf Hohlräume, Fehlstellen zum Altbeton gemäß den Konstruktions- und Planungsunterlagen bzw. der Verarbeitungsvorschrift des Zulassungsinhabers.

(3) Während der Instandsetzung sind Aufzeichnungen über den Nachweis des ordnungsgemäßen Einbaus (zum Beispiel Instandsetzungsprotokoll) vom Bauleiter oder seinem Vertreter zu führen, siehe auch Anlage 4. Die Aufzeichnungen müssen während der Bauzeit auf der Baustelle bereitliegen und sind dem mit der Bauüberwachung Beauftragten auf Verlangen vorzulegen.

¹⁶ Verzeichnis der Prüf-, Überwachungs- und Zertifizierungsstellen nach den Landesbauordnungen, Teil V "Prüfstellen für die Überwachung von Tätigkeiten ..."

¹⁷ Die Anerkennung als Überwachungsstelle ist beim Deutschen Institut für Bautechnik zu beantragen.

¹⁸ DIN 1045-3:2012-03 Tragwerke aus Beton, Stahlbeton und Spannbeton, Teil 3 – Bauausführung – Anwendungsregeln zu DIN EN 13670

4.4 Übereinstimmungsnachweis für die Bauart

(1) Die Bestätigung der Übereinstimmung der Bauart (Emaco PCC System zur Betoninstandsetzung in LAU-Anlagen) mit dieser allgemeinen bauaufsichtlichen Zulassung muss vom einbauenden Betrieb nach Abschnitt 4.1 (1) mit einer Übereinstimmungserklärung (siehe z. B. Anlage 4) und folgenden zusätzlichen Kontrollen erfolgen:

- Kontrolle auf Vollständigkeit und Richtigkeit der vorgesehenen Systemkomponenten für die fachgerechte Ausführung der Bauart sowie deren Kennzeichnung mit dem Übereinstimmungszeichen
- Kontrollen der Ausführung nach Abschnitt 4.3

(2) Die Ergebnisse der Kontrollen sind aufzuzeichnen und auszuwerten. Die Aufzeichnungen müssen mindestens folgende Angaben enthalten:

- Instandsetzungssystem: "Emaco PCC System zur Betoninstandsetzung in LAU-Anlagen"
- Zulassungsnummer: Z-74.11-111
- Zulassungsinhaber: Name, Adresse
- Ausführung am: Datum
- Ausführung von: *vollständige Firmenbezeichnung*
- Art der Kontrolle oder Prüfung (siehe Abschnitt 4.3)
- Datum der Prüfung
- Ergebnis der Kontrolle und Prüfungen und Vergleich mit den Anforderungen
- Unterschrift des für die Ausführungskontrolle Verantwortlichen.

(3) Die Aufzeichnungen sind zu den Bauakten zu nehmen. Sie sind dem Deutschen Institut für Bautechnik, der zuständigen obersten Bauaufsichtsbehörde und dem Sachverständigen nach Wasserrecht auf Verlangen vorzulegen.

5 Bestimmungen für Nutzung, Unterhalt, Wartung

5.1 Allgemeines

(1) Auf die Notwendigkeit der ständigen Überwachung der Flüssigkeitsundurchlässigkeit bzw. Funktionsfähigkeit der instandgesetzten Bereiche gemäß § 1 Abs. 2 der Verordnung über Anlagen zum Umgang mit wassergefährdenden Stoffen vom 31. März 2010 (BGBl. I S. 377) durch den Betreiber einer Anlage zum Lagern, Abfüllen und Umschlagen (LAU-Anlagen) wassergefährdender Stoffe wird verwiesen. Hierfür gelten die unter Abschnitt 5.2 aufgeführten Kriterien in Verbindung mit Abschnitt 5.3.

(2) Vom Betreiber sind in der Betriebsanweisung der jeweiligen LAU-Anlage die Kontrollintervalle, in Abhängigkeit von der nach dieser allgemeinen bauaufsichtlichen Zulassung zulässigen Beanspruchungsdauer zu organisieren. Die Ergebnisse der regelmäßigen Kontrollen und alle von dieser Betriebsanweisung abweichenden Ereignisse sind zu dokumentieren. Diese Aufzeichnungen müssen bereitliegen und sind dem Sachverständigen nach Wasserrecht auf Verlangen vorzulegen.

(3) Das Instandsetzungssystem darf bei Temperaturen zwischen -20 °C und +60 °C genutzt werden, wobei die Flüssigkeitstemperatur beim Kontakt mit dem Instandsetzungssystem 30 °C nicht überschritten werden darf.

(4) Tropfverluste bzw. Ansammlungen schon geringer Flüssigkeitsmengen beim Umgang mit wassergefährdenden Flüssigkeiten auf der Dichtkonstruktion, im Besonderen im Bereich der Instandsetzung, sind unmittelbar zu entfernen.

(5) Bei der Beaufschlagung des Instandsetzungssystems in LAU-Anlagen ist dafür Sorge zu tragen, dass im Schadensfall austretende Flüssigkeit ordnungsgemäß erkannt und beseitigt wird, z. B. für die Beanspruchungsstufe "gering" innerhalb von 8 Stunden.

(6) Der Weiterbetrieb der instandgesetzten Flächen nach einer Beaufschlagung ist in jedem Fall nur nach vorheriger Bewertung durch einen Sachverständigen unter Berücksichtigung der Bestimmungen nach Abschnitt 5.2 (2), 2. Anstrich zulässig.

(7) Der Betreiber einer Anlage zum Lagern, Abfüllen und Umschlagen (LAU-Anlagen) wassergefährdender Stoffe ist verpflichtet, mit dem Instandhalten, Instandsetzen und Reinigen von Anlagen bzw. Anlagenteilen nur solche Betriebe zu beauftragen, die für diese Tätigkeiten Fachbetriebe im Sinne von § 3 der Verordnung über Anlagen zum Umgang mit wassergefährdenden Stoffen vom 31. März 2010 (BGBl. I S. 377) sind, es sei denn, die Tätigkeiten sind nach für die Anlagenart geltenden Vorschriften von der Fachbetriebspflicht ausgenommen. Darüber hinaus müssen die Fachkräfte des Fachbetriebs für die zuvor genannten Tätigkeiten vom Zulassungsinhaber autorisiert und unterwiesen sein.

(8) Mit der Ausführung von Instandsetzungsarbeiten darf über die Bestimmungen nach Abschnitt 5.1 (7) nur Baustellenfachpersonal beauftragt werden, das seine Befähigung und Qualifikation gemäß der "Richtlinie für den Eignungsnachweis zur Ausführung von Instandsetzungsarbeiten an Betonbauteilen in Anlagen zum Lagern, Abfüllen und Umschlagen (LAU-Anlagen) wassergefährdender Stoffe"¹⁹ nachgewiesen hat.

(9) Der Betreiber hat je nach für die Anlagenart geltenden Vorschriften, Prüfungen durch Sachverständige nach Wasserrecht (Inbetriebnahmeprüfung, wiederkehrende Prüfung) zu veranlassen, siehe § 1 (2), Satz 3 der Verordnung über Anlagen zum Umgang mit wassergefährdenden Stoffen vom 31. März 2010 (BGBl. I S. 377)). Für die Durchführung der Prüfungen gelten Abschnitt 5.2 (1) und Abschnitt 5.2 (2).

(10) Beim Instandsetzen in bestehenden LAU-Anlagen hat der Betreiber

- die Bauzustandsbegutachtung und das darauf abgestimmte Instandsetzungskonzept bei einem sachkundigen Planer und
- die Überprüfung des ordnungsgemäßen Zustandes der Anlage nach einer wesentlichen Instandsetzungsmaßnahme durch den Sachverständigen

zu veranlassen. Dem Sachverständigen nach Wasserrecht ist die Möglichkeit der Kenntnisnahme der Bauzustandsbegutachtung und des Instandsetzungskonzepts einzuräumen.

(11) Sofern für die Anlagenart keine Prüfungen durch Sachverständige vorgeschrieben sind, hat der Betreiber einer Anlage einen Sachkundigen mit der wiederkehrenden Prüfung der Flüssigkeitsundurchlässigkeit und Funktionsfähigkeit des instandgesetzten Bereichs der Dichtkonstruktion zu beauftragen.

5.2 Prüfungen durch Sachverständige

(1) Inbetriebnahmeprüfung

- Der Sachverständige nach Wasserrecht ist über den Fortgang der Arbeiten laufend zu informieren. Ihm ist die Möglichkeit zu geben, an den Kontrollen vor und nach dem Einbau des Instandsetzungssystems nach Abschnitt 4.3 teilzunehmen und die Ergebnisse der Kontrollen zu beurteilen.
- Die abschließende Prüfung der Beschaffenheit der instandgesetzten Dichtkonstruktion erfolgt durch Inaugenscheinnahme der Dichtkonstruktion, unter Berücksichtigung der Kontrollen gemäß Abschnitt 4.3.
- Er vergewissert sich, dass die Bestimmungen dieser Zulassung eingehalten wurden.
- Der Sachverständige nach Wasserrecht prüft die in der Betriebsanweisung des Betreibers festgelegten Kontrollintervalle (nach Abschnitt 5.1).

(2) Wiederkehrende Prüfungen

- Der Betreiber einer Anlage hat das Instandsetzungssystem hinsichtlich seiner Schutzwirkung ein Jahr nach Inbetriebnahme bzw. nach erfolgter Mängelbehebung durch einen Sachverständigen nach Wasserrecht (siehe § 1 (2), Satz 3 der Verordnung über Anlagen zum Umgang mit wassergefährdenden Stoffen vom 31. März 2010 (BGBl. I S. 377)) prüfen zu lassen, danach - falls keine Mängel festgestellt wurden - wiederkehrend alle fünf Jahre nach § 1 (2) Abs. 2, 2. Bemerkung der Verordnung über Anlagen zum Umgang mit wassergefährdenden Stoffen vom 31. März 2010 (BGBl. I S. 377).
- Die Untersuchung der Beschaffenheit des Instandsetzungssystems geschieht durch Sichtprüfung in allen Bereichen der jeweiligen Dichtkonstruktion. Der instandgesetzte Bereich gilt weiterhin als flüssigkeitsundurchlässig, wenn keine mechanischen Beschädigungen, Rissbildungen bzw. keine sichtbaren Umwandlungsvorgänge an der Oberfläche feststellbar sind.
- Anhand der Dokumentation über die regelmäßigen Kontrollen und aller von der Betriebsanweisung abweichenden Ereignisse ist zu kontrollieren, ob
 - die Kontroll- und Reinigungsintervalle vom Betreiber eingehalten wurden,
 - es zu keinen von der Betriebsanweisung abweichenden Ereignissen gekommen ist und
 - kein längerer Kontakt mit den wassergefährdenden Flüssigkeiten im Laufe der Nutzung stattgefunden hat.

Der Vergleich ist dabei zu den zulässigen Beanspruchungsstufen dieser allgemeinen bauaufsichtlichen Zulassung vorzunehmen.

- Ergeben sich Zweifel an der Flüssigkeitsundurchlässigkeit des Instandsetzungssystems (z. B. aufgrund von Ablösungen) sind weitere Untersuchungen erforderlich. Hierzu müssen ggf. Proben (Bohrkerne) aus dem betroffenen Bereich entnommen werden. Auf die Entnahme von Proben aus dem unter dem instandgesetzten Bereich liegenden Boden kann verzichtet werden, wenn nachweislich keine vollständige Durchdringung des Bereichs der Dichtkonstruktion durch wassergefährdende Flüssigkeiten erfolgte.

5.3 Mängelbeseitigung

(1) Werden bei den Prüfungen Mängel im instandgesetzten Bereich der Dichtkonstruktion festgestellt, so sind diese unverzüglich zu beheben. Das Instandsetzungsmaterial ist zu entfernen und die gesamte Instandsetzung einschließlich der Untergrundvorbereitung neu vorzunehmen. Mit der Schadensbeseitigung ist ein Betrieb nach Abschnitt 5.1 zu beauftragen, der die in diesem Bescheid genannten Materialien entsprechend den Angaben der Verarbeitungsanleitung des Zulassungsinhabers verwenden darf und die Anforderungen des Abschnitts 4.1 erfüllt.

(2) Beschädigte/bemängelte Bereiche sind nach Abstellung des Mangels vor der Inbetriebnahme zu prüfen.

5.4 Prüfbescheinigung

Über das Ergebnis der Prüfungen ist im Rahmen der nach Arbeitsschutz- bzw. Wasserrecht zu erstellenden Bescheinigungen eine Aussage zu treffen.

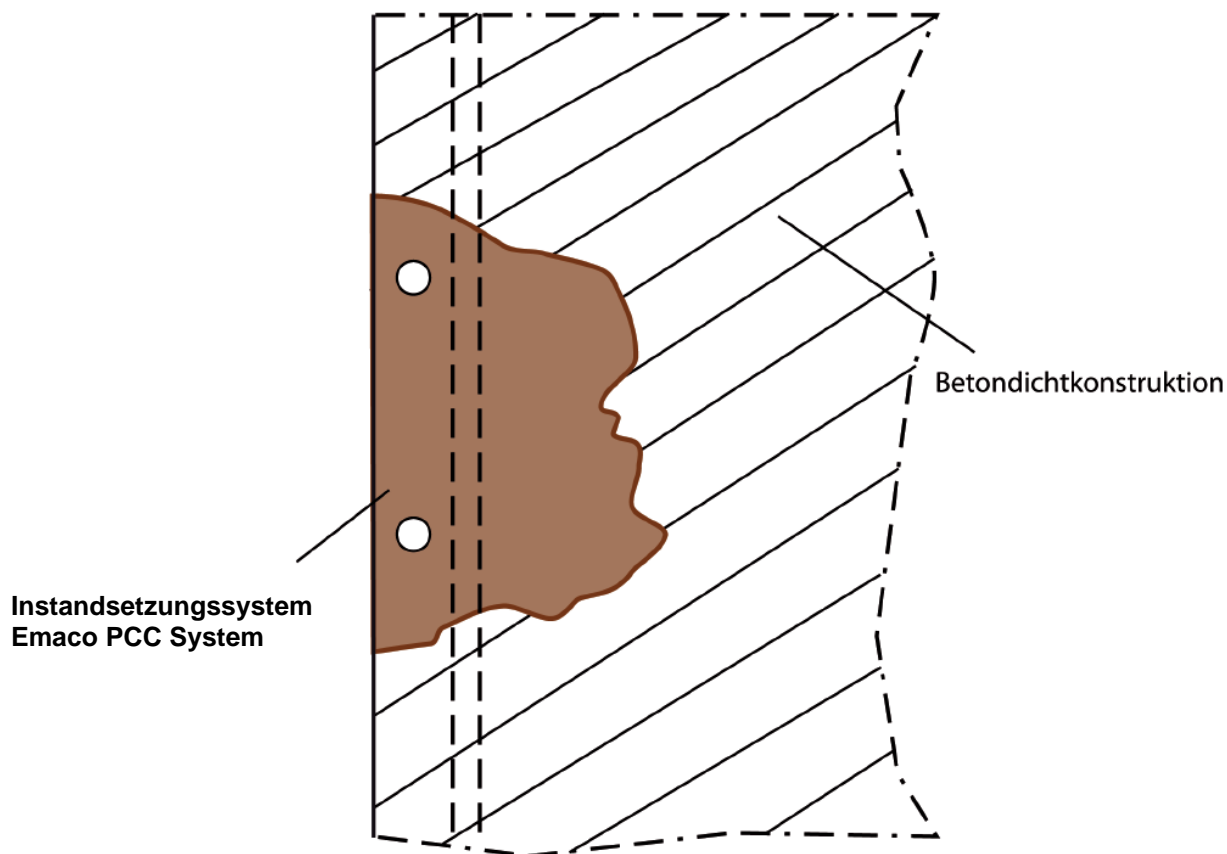
Dr.-Ing. Ullrich Kluge
Referatsleiter

Beglaubigt

Kunststoffmodifiziertes, zementgebundenes Mörtelsystem der BASF Coatings GmbH

"Emaco PCC System"

zur Betoninstandsetzung in LAU-Anlagen



Beachte:

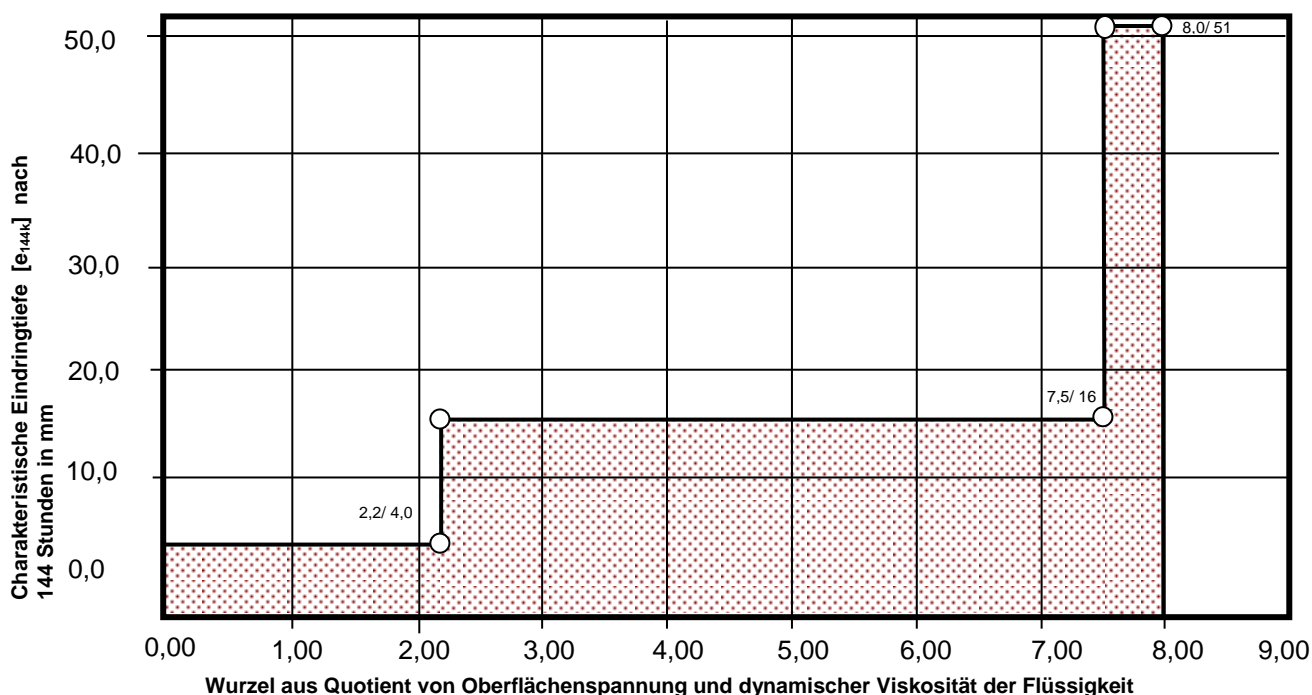
Zulässige Einbaudicke des Instandsetzungssystems: gemäß Anlage 3, Tabelle 1
Der Anschluss zur intakten Betonfläche ist in einem Winkel von ca. 45° auszuführen.

Emaco S 551 als Bestandteil des zementgebundenen Mörtelsystems "Emaco PCC System" der BASF Coatings GmbH zur Betoninstandsetzung in LAU-Anlagen

Schematische Darstellung eines Einbaubeispiels

Anlage 1

Bild 1: Eindringverhalten (**charakteristische Eindringtiefe** [e_{144k}] von Flüssigkeiten), aufgrund der jeweiligen dynamischen Viskosität und Oberflächenspannung.

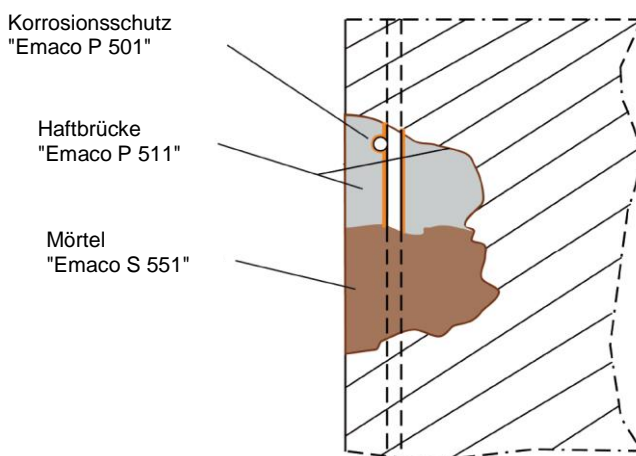


$$\sqrt{\frac{\sigma}{\eta}}, [m^{0,5}/s^{0,5}]; \quad \begin{array}{l} \sigma = \text{Oberflächenspannung [mN/m]} \\ \eta = \text{dynamische Viskosität [mNs/m}^2] \end{array}$$

Zur Ermittlung des Eindringverhaltens von nicht betonangreifenden, wassergefährdenden Flüssigkeiten, darf die zeitabhängige charakteristische Eindringtiefe " e_{t2k} " extrapoliert werden, siehe dazu auch DAfStb-Richtlinie "Betonbau beim Umgang mit wassergefährdenden Stoffen", Teil 2, Abschnitt 4.2.1, Gleichung 2-2.

$$e_{t2k} = e_{144k} \sqrt{\frac{t_2}{144h}}; \quad t_2 \leq 144 \text{ Stunden}$$

Systemaufbau:



Emaco S 551 als Bestandteil des zementgebundenen Mörtelsystems "Emaco PCC System" der BASF Coatings GmbH zur Betoninstandsetzung in LAU-Anlagen

Eindringverhalten und Systemaufbau

Anlage 2

elektronische Kopie der abZ des DIBt: Z-74.11-111

Tabelle 1: Eigenschaften des Instandsetzungssystems

| Nr. | Eigenschaft | Einheit | Kennwert für das Mörtelsystem | |
|----------|--|-----------------------|---|---|
| 1 | Mineralischer Korrosionsschutz: | | Emaco P 501 | |
| 1.1 | Mischungsverhältnis Pulver : Wasser | [Gewichts- teile] | ca. 1 : 0,20 | |
| 1.2 | Schichtdicke | [mm] | Min.: 1,0 | Max.: 2,0 |
| 1.3 | Verarbeitbarkeit bei +10 °C: +23 °C: +30 °C: | [Minuten] | 120 120 60 | |
| 1.4 | Einbau, 1lagig | | - relative Luftfeuchte: max. 90 % - Temperatur der Stoffe, Unterlage und Luft: +5 °C/+30 °C | |
| 1.5 | Mindestwartezeit bis zur nächsten Schicht – bei 10 °C: – bei 30 °C: | [Stunden] | Min. (witterungsabhängig) 5 2 | Max. unbegrenzt unbegrenzt |
| 1.6 | Lagerzeit (bei 23 °C) | | mindestens 6 Monate | |
| 1.7 | Farbton | | grau | |
| 2 | Mineralische Haftbrücke: | | Emaco P 511 | |
| 2.1 | Mischungsverhältnis Pulver : Wasser | [Gewichts- teile] | 1 : 0,21 bis 0,23 | |
| 2.2 | Schichtdicke | | - ca. 1,3 bis 1,7 kg/m ² (in den Untergrund einbürsten) | |
| 2.3 | Verarbeitbarkeit bei +10 °C: +23 °C: +30 °C: | [Minuten] | 150 90 30 | |
| 2.4 | Einbau, 1lagig | | - relative Luftfeuchte: < 100 % - Temperatur der Stoffe, Unterlage und Luft: +5 °C/+30 °C | |
| 2.5 | Mindestwartezeit zur nächsten Schicht | [Stunden] | Keine (Mörteleinbau frisch in frisch) | |
| 2.6 | Lagerzeit (bei 23 °C) | | mindestens 9 Monate | |
| 2.7 | Farbton | [-] | grau | |
| 3 | Kunststoffmodifizierter mineralischer Mörtel: | | Emaco S 551 | |
| 3.1 | Mischungsverhältnis Pulver : Wasser | [Gewichts- teile] | 1: 0,12 bis 0,125 | |
| 3.2 | Schichtdicke (zulässige Einbaudicke) ^{*)} Der Anschluss zur intakten Betonfläche ist in einem Winkel von ca. 45 ° auszuführen. ^{*)} unter Berücksichtigung der Bestimmungen der DAfStb-Instandsetzungsrichtlinie Teil 2, Tabelle 4.2, Fußnote 4 | [mm] | Quotient nach Anlage 2 bis 2,2 > 2,2 bis 7,5 > 7,5 | Schichtdicke Min. 10 25 80 ^{*)} , ^{**)} Max.^{*)} 50 50 |
| | | | ^{**)} für örtlich begrenzte Instandsetzungen | |
| 3.3 | Verarbeitbarkeit bei +10 °C: +23 °C: +30 °C: | [Minuten] | 120 90 30 | |
| 3.4 | Einbau, 1lagig | | - relative Luftfeuchte: < 100 % - Temperatur der Stoffe, Unterlage und Luft: +5 °C/+30 °C | |
| 3.5 | Mindestwartezeit bis zur nächsten Schicht – bei 10 °C: – bei 30 °C: | [Stunden] | Min. (witterungsabhängig) 72 24 | Max. unbegrenzt unbegrenzt |
| 3.6 | Lagerzeit (bei 23 °C) | | mindestens 6 Monate | |
| 3.7 | Farbton | [-] | grau | |
| 3.8 | Rohdichte | [kg/dm ³] | i.M. 2,17 (kleinster Einzelwert 2,13) | |
| 3.8 | Wartezeit bis zur Prüfung der Abreißfestigkeit | [Tage] | bei 12 °C 7 | bei 30 °C 3 |
| 3.9 | Befahrbarkeit: | [N/mm ²] | Fahrzeuge mit Luftbereifung und Vullkolanrädern, | |
| 3.10 | Brandverhaltensklasse | [-] | Baustoffklasse: B2, normalentflammbar, nach DIN 4102-1 | |

Emaco S 551 als Bestandteil des zementgebundenen Mörtelsystems "Emaco PCC System" der BASF Coatings GmbH zur Betoninstandsetzung in LAU-Anlagen

Eigenschaften

Anlage 3

Bestätigung der ausführenden Firma

Ifd.
 Nr.

1. Projekt - Name.....
 - Größe
2. Lagergut:.....
3. Instandsetzungssystem: "Emaco PCC System zur Betoninstandsetzung in LAU-Anlagen"
4. Zulassung: **Z-74.11-111 vom 18. März 2016**
- 5.a Zulassungsinhaber: BASF Coatings GmbH,
 Donnerschweer Straße 372
 26123 Oldenburg
 Telefon: 04413402-251, Telefax: 04413402-333
- 5.b Fachbetrieb nach
 Zulassungs-Abschnitt 4.1(1):
- 5.c Bauzeit:

Bestätigung

6. Das Fachpersonal der ausführenden Firma wurde vom Zulassungsinhaber der o. g. allgemeinen bauaufsichtlichen Zulassung über die sachgerechte Verarbeitung unterrichtet.

7. Beurteilungen und Kontrollen vor und während des Einbaus

a) Vor dem Einbau:

- Vergleich Betonfestigkeitsklasse mit den Aufzeichnungen des Bautagebuchs.
- Oberflächentemperatur/Taupunkttemperatur [°C]:
- Kontaktflächen sind vorbereitet gemäß Rili-SIB:
- Kontaktflächen sind frei von allen Verunreinigungen:
- Systemkomponenten gemäß Zulassung:
- Kennzeichnung aller Komponenten gemäß Zulassung:

Kennwert aus Bautagebuch angeben:
 C .../....
 Anforderung erfüllt: ja / nein

...../.....
 ja / nein
 ja / nein
 ja / nein
 ja / nein

b) Während und nach dem Einbau:

- Protokolle zur Wetterlage liegen bei:
- Prüfung durch Inaugenscheinnahme:
 (nicht zutreffendes streichen)
- Nachbehandlung gem. Abschn. 4.2:
 (nicht zutreffendes streichen)

ja / nein

Ohne Beanstandungen

Mit Beanstandungen
 (siehe Bemerkungen)

Ohne Beanstandungen

Mit Beanstandungen
 (siehe Bemerkungen)

Bemerkungen:

Datum:.....

Unterschrift/ Firmenstempel

Emaco S 551 als Bestandteil des zementgebundenen Mörtelsystems "Emaco PCC System" der BASF Coatings GmbH zur Betoninstandsetzung in LAU-Anlagen

Beispiel einer Übereinstimmungserklärung

Anlage 4