

## Allgemeine bauaufsichtliche Zulassung

### Zulassungsstelle für Bauprodukte und Bauarten

#### Bautechnisches Prüfamt

Eine vom Bund und den Ländern  
gemeinsam getragene Anstalt des öffentlichen Rechts  
Mitglied der EOTA, der UEAtc und der WFTAO

Datum:

01.12.2016

Geschäftszeichen:

II 71-1.74.3-32/16

### Zulassungsnummer:

**Z-74.3-117**

### Geltungsdauer

vom: **1. Dezember 2016**

bis: **17. Dezember 2021**

### Antragsteller:

**Kortmann GmbH**

Holmers Kamp 6

48465 Schüttorf

### Zulassungsgegenstand:

**Kortmann-Betonfertigteil-System 3 für die Verwendung in LAU-Anlagen**

Der oben genannte Zulassungsgegenstand wird hiermit allgemein bauaufsichtlich zugelassen.  
Diese allgemeine bauaufsichtliche Zulassung umfasst 14 Seiten und neun Blatt Anlagen.  
Diese allgemeine bauaufsichtliche Zulassung ersetzt die allgemeine bauaufsichtliche Zulassung  
Nr. Z-74.3-117 vom 17. Dezember 2016.

## I ALLGEMEINE BESTIMMUNGEN

- 1 Mit der allgemeinen bauaufsichtlichen Zulassung ist die Verwendbarkeit bzw. Anwendbarkeit des Zulassungsgegenstandes im Sinne der Landesbauordnungen nachgewiesen.
- 2 Sofern in der allgemeinen bauaufsichtlichen Zulassung Anforderungen an die besondere Sachkunde und Erfahrung der mit der Herstellung von Bauprodukten und Bauarten betrauten Personen nach den § 17 Abs. 5 Musterbauordnung entsprechenden Länderregelungen gestellt werden, ist zu beachten, dass diese Sachkunde und Erfahrung auch durch gleichwertige Nachweise anderer Mitgliedstaaten der Europäischen Union belegt werden kann. Dies gilt ggf. auch für im Rahmen des Abkommens über den Europäischen Wirtschaftsraum (EWR) oder anderer bilateraler Abkommen vorgelegte gleichwertige Nachweise.
- 3 Die allgemeine bauaufsichtliche Zulassung ersetzt nicht die für die Durchführung von Bauvorhaben gesetzlich vorgeschriebenen Genehmigungen, Zustimmungen und Bescheinigungen.
- 4 Die allgemeine bauaufsichtliche Zulassung wird unbeschadet der Rechte Dritter, insbesondere privater Schutzrechte, erteilt.
- 5 Hersteller und Vertreiber des Zulassungsgegenstandes haben, unbeschadet weiter gehender Regelungen in den "Besonderen Bestimmungen", dem Verwender bzw. Anwender des Zulassungsgegenstandes Kopien der allgemeinen bauaufsichtlichen Zulassung zur Verfügung zu stellen und darauf hinzuweisen, dass die allgemeine bauaufsichtliche Zulassung an der Verwendungsstelle vorliegen muss. Auf Anforderung sind den beteiligten Behörden Kopien der allgemeinen bauaufsichtlichen Zulassung zur Verfügung zu stellen.
- 6 Die allgemeine bauaufsichtliche Zulassung darf nur vollständig vervielfältigt werden. Eine auszugsweise Veröffentlichung bedarf der Zustimmung des Deutschen Instituts für Bautechnik. Texte und Zeichnungen von Werbeschriften dürfen der allgemeinen bauaufsichtlichen Zulassung nicht widersprechen. Übersetzungen der allgemeinen bauaufsichtlichen Zulassung müssen den Hinweis "Vom Deutschen Institut für Bautechnik nicht geprüfte Übersetzung der deutschen Originalfassung" enthalten.
- 7 Die allgemeine bauaufsichtliche Zulassung wird widerruflich erteilt. Die Bestimmungen der allgemeinen bauaufsichtlichen Zulassung können nachträglich ergänzt und geändert werden, insbesondere, wenn neue technische Erkenntnisse dies erfordern.

## II BESONDERE BESTIMMUNGEN

### 1 Zulassungsgegenstand und Anwendungsbereich

(1) Gegenstand dieser allgemeinen bauaufsichtlichen Zulassung ist das "Kortmann Betonfertigteile-System 3" (nachfolgend Dichtkonstruktion genannt), das als Einrichtung zum Ableiten wassergefährdender Flüssigkeiten über Gefälle in Anlagen zum Lagern, Abfüllen und Umschlagen wassergefährdender Stoffe (LAU-Anlage) geeignet ist.

(2) Die Dichtkonstruktion besteht aus flüssigkeitsundurchlässigen, ungerissenen Stahlbetonfertigteilen (nachfolgend Fertigteile genannt), die mit bestimmten Fugenabdichtungssystemen verbunden werden. Für die Fugen zwischen den Fertigteilen und der angrenzenden Dichtfläche sind für die Verwendung in LAU-Anlagen allgemein bauaufsichtlich oder europäisch technisch zugelassene Fugenabdichtungssysteme zu verwenden.

(3) Die Fertigteile selbst bzw. die Fertigteile zu Dichtkonstruktionen zusammengefügt werden in folgenden Typen hergestellt:

- Typ KS3-1 L-Stützelement und
- Typ KS3-2 T-Stützelement.

(4) Die Dichtkonstruktion darf gemäß Anlage 1, Abbildung 1 je nach Eindringverhalten der wassergefährdenden Flüssigkeiten verwendet werden.

(5) Bei vollflächiger Auflagerung der Fertigteile auf einer bestimmten lastverteilenden Unterlage sind diese begehbar.

(6) Die Dichtkonstruktion darf sowohl im Inneren von Gebäuden als auch im Freien eingesetzt werden.

(7) Auf den Fertigteilen dürfen Anbauteile mit allgemein bauaufsichtlich oder europäisch technisch zugelassenen Verbunddübeln unter Berücksichtigung bestimmter konstruktiver Festlegungen für das Setzen der Dübel befestigt werden.

(8) Durch diese allgemeine bauaufsichtliche Zulassung entfällt für den Zulassungsgegenstand die wasserrechtliche Eignungsfeststellung nach § 63 des Wasserhaushaltsgesetzes (WHG) vom 31. Juli 2009 (BGBl. I S. 2585).

(9) Die allgemeine bauaufsichtliche Zulassung wird unbeschadet der Prüf- und Genehmigungsvorbehalte anderer Rechtsbereiche erteilt.

### 2 Bestimmungen für die Bauart

#### 2.1 Eigenschaften und Zusammensetzung

(1) Die Dichtkonstruktion muss den Zeichnungen und Angaben der Anlagen dieser Zulassung entsprechen. Die Zusammensetzungen und Rezepturen der Werkstoffe müssen den beim Deutschen Institut für Bautechnik hinterlegten Angaben entsprechen. Änderungen bedürfen der vorherigen Genehmigung durch das Deutsche Institut für Bautechnik.

(2) Die Fertigteile müssen

- rissfrei sein,
- witterungsbeständig sowie unempfindlich gegenüber Frost-Tau-Wechseln bei Frostangriff mit hoher Wassersättigung ohne Taumittel sein,
- für die Verwendung gemäß dieser Zulassung unter anderem die Anforderungen der Expositionsclassen XC4, XD3, XF3 und WA gemäß DIN EN 206-1<sup>1</sup> in Verbindung mit DIN 1045-2<sup>2</sup> erfüllen und

- |   |                      |  |
|---|----------------------|--|
| 1 | DIN EN 206-1:2001-07 | Beton – Teil 1: Festlegung, Eigenschaften, Herstellung und Konformität sowie DIN EN 206-1/A1:2004-10 und DIN EN 206-1/A2:2005-09                           |
| 2 | DIN 1045-2:2008-08   | Tragwerke aus Beton, Stahlbeton und Spannbeton - Teil 2: Beton - Festlegung, Eigenschaften, Herstellung und Konformität - Anwendungsregeln zu DIN EN 206-1 |

- bei vollflächiger Auflagerung unter Berücksichtigung der Bestimmungen gemäß Anlage 2, Tabelle 2, begehbar sein.
- aus nichtbrennbaren Baustoffen der Klasse "A" nach DIN 4102-1<sup>3</sup> bestehen bzw. hinsichtlich des Brandverhaltens die Klasse "A1" gemäß DIN EN 13501-1<sup>4</sup> erfüllen. Bei aneinandergereihten Fertigteilen muss das Brandverhalten in Abhängigkeit vom gewählten Fugenabdichtungssystem zusätzlich zum Brandverhalten der Fertigteile berücksichtigt werden.
- flüssigkeitsundurchlässig sein. Das Eindringverhalten nicht betonangreifender flüssiger Chemikalien (wassergefährdende Flüssigkeiten) in den Beton der Fertigteile muss der Eindringkurve gemäß Anlage 1, Abbildung 1, entsprechen. Die Fertigteile dürfen gegenüber den wassergefährdenden Flüssigkeiten eingesetzt werden, deren Eindringverhalten aufgrund der Oberflächenspannung und der dynamischen Viskosität der Einzelflüssigkeit mit dem hervorgehobenen Bereich unter der Kurve beschrieben werden kann (Anlage 1, Abbildung 1).

(3) Für die Fertigteile muss Beton der Festigkeitsklasse nach Anlage 2, Tabelle 2 gemäß hinterlegter Rezeptur "M-127F5", Stand 23.09.2014, verwendet werden, der die Eigenschaften eines "flüssigkeitsdichten Betons nach Eindringprüfung" (FDE-Beton) nach der DAfStb-Richtlinie "Betonbau beim Umgang mit wassergefährdenden Stoffen (BUmWS)"<sup>5</sup> aufweist. Die Beton-Rezeptur ist beim DIBt hinterlegt (siehe Anlage 2). Änderungen bedürfen der vorherigen Zustimmung durch das DIBt.

(4) Die verwendete Gesteinskörnung muss den Angaben der hinterlegten Betonzusammensetzung sowie der Anlage 2 entsprechen.

(5) Für die Bewehrung der Fertigteile muss Betonstahl gemäß den Anforderungen der Anlage 2 verwendet werden.

(6) Als Transport- und Montagebefestigungsmittel müssen Transportanker gemäß der Anlage 2 unter Berücksichtigung der jeweiligen Laststufen verwendet werden. Die Transport- und Montagebefestigungsmittel müssen der aktuellen Fassung der BGR 106 "Sicherheitsregeln für Transportanker und -systeme von Betonfertigteilen" der Berufsgenossenschaft der Bauwirtschaft oder der Richtlinie VDI/BV-BS 6205 "Transportanker und Transportankersysteme für Betonfertigteile" entsprechen.

## 2.2 Herstellung, Lieferung, Lagerung und Kennzeichnung

### 2.2.1 Herstellung

(1) Die Fertigteile mit allen Transport- und Montagebefestigungsmitteln, werden im Werk der Kortmann GmbH, Holmers Kamp 6 in 48465 Schüttoorf hergestellt.

(2) Änderungen bedürfen der vorherigen Zustimmung durch das Deutsche Institut für Bautechnik.

### 2.2.2 Lieferung

(1) Die Fertigteile sind komplett, z. B. als mit Transport- und Montagebefestigungen versehene Fertigteile, zu liefern.

(2) Der Transport zur Einbaustelle hat mit einem geeigneten Transportfahrzeug zu erfolgen.

### 2.2.3 Lagerung

Die Lagerung bzw. Zwischenlagerung hat auf lastverteilenden und frostfreien Unterlagen so zu erfolgen, dass keine unzulässigen Beanspruchungen auftreten können.

<sup>3</sup> DIN 4102-1:1998-05 Brandverhalten von Baustoffen und Bauteilen; Baustoffe - Begriffe, Anforderungen und Prüfungen

<sup>4</sup> DIN EN 13501-1:2010-01 Klassifizierung von Bauprodukten und Bauarten zu ihrem Brandverhalten - Teil 1: Klassifizierung mit den Ergebnissen aus den Prüfungen zum Brandverhalten von Bauprodukten

<sup>5</sup> DAfStb-Richtlinie "Betonbau beim Umgang mit wassergefährdenden Stoffen (BUmWS)", Berlin, März 2011

**Allgemeine bauaufsichtliche Zulassung**

Nr. Z-74.3-117

Seite 5 von 14 | 1. Dezember 2016

**2.2.4 Kennzeichnung**

(1) Der Lieferschein der Fertigteile muss vom Hersteller mit dem Übereinstimmungszeichen (Ü-Zeichen) nach den Übereinstimmungszeichen-Verordnungen der Länder gekennzeichnet werden. Die Kennzeichnung mit dem Übereinstimmungszeichen darf nur erfolgen, wenn die Voraussetzungen nach Abschnitt 2.3 erfüllt sind.

(2) Weiterhin muss der Lieferschein mit nachstehenden Angaben gekennzeichnet sein:

- vollständige Bezeichnung der angelieferten Produkte,
- "Kortmann-Betonfertigteile-System 3 für die Verwendung in LAU-Anlagen nach allgemeiner bauaufsichtlicher Zulassung Nr. Z-74.3-117",
- Name und Werkzeichen des Herstellers und
- Herstellungsdatum.

(3) Die Fertigteile sind:

- mit dem Werkzeichen,
- dem Herstellungsdatum,
- der Zulassungsnummer und
- dem jeweiligen Typ

zu kennzeichnen, z. B.: '*Werkzeichen*' 0916 Z 74 3 117 TYP 1.

**2.3 Übereinstimmungsnachweis für das Bauprodukt****2.3.1 Allgemeines**

(1) Die Bestätigung der Übereinstimmung der Fertigteile mit den Bestimmungen dieser allgemeinen bauaufsichtlichen Zulassung muss für das Herstellwerk mit einem Übereinstimmungszertifikat auf der Grundlage einer werkseigenen Produktionskontrolle und einer regelmäßigen Fremdüberwachung einschließlich einer Erstprüfung der Fertigteile nach Maßgabe der folgenden Bestimmungen erfolgen.

(2) Für die Erteilung des Übereinstimmungszertifikats und die Fremdüberwachung einschließlich der dabei durchzuführenden Produktprüfungen hat der Hersteller der Fertigteile eine hierfür anerkannte Zertifizierungsstelle sowie eine hierfür anerkannte Überwachungsstelle einzuschalten.

(3) Dem Deutschen Institut für Bautechnik und der obersten Bauaufsichtsbehörde des Landes, in dem das jeweilige Herstellwerk liegt, ist von der Zertifizierungsstelle eine Kopie des von ihr erteilten Übereinstimmungszertifikats zur Kenntnis zu geben.

**2.3.2 Werkseigene Produktionskontrolle**

(1) Im Herstellwerk der Fertigteile ist eine werkseigene Produktionskontrolle einzurichten und durchzuführen. Unter werkseigene Produktionskontrolle wird die vom Hersteller vorzunehmende kontinuierliche Überwachung der Produktion verstanden, mit der dieser sicherstellt, dass die von ihm hergestellten Bauprodukte den Bestimmungen dieser allgemeinen bauaufsichtlichen Zulassung entsprechen.

Sofern es im Folgenden nicht abweichend geregelt ist, erfolgt die werkseigene Produktionskontrolle gemäß den Bestimmungen der DIN 1045-4<sup>6</sup>.

<sup>6</sup> DIN 1045-4:2012-02

Tragwerke aus Beton, Stahlbeton und Spannbeton – Teil 4: Ergänzende Regeln für die Herstellung und die Konformität von Fertigteilen

**Allgemeine bauaufsichtliche Zulassung****Nr. Z-74.3-117****Seite 6 von 14 | 1. Dezember 2016**

(2) Der Hersteller der Fertigteile hat sich die im Folgenden aufgeführten Anforderungen an die Ausgangsmaterialien vom jeweiligen Herstellwerk durch ein Abnahmeprüfzeugnis 3.1 nach DIN EN 10204<sup>7</sup> nachweisen zu lassen:

- Nachweis für die Gesteinskörnung nach DIN EN 12620<sup>8</sup>, insbesondere die Prüfung nach Abschnitt 6 (außer Abschnitt 6.5) vorgenannter Norm.

(3) Die werkseigene Produktionskontrolle durch das Herstellwerk für die Fertigteile soll mindestens die im Folgenden aufgeführten Maßnahmen einschließen:

- Zusammenstellung sowie Kontrolle auf Vollständigkeit und Richtigkeit der mitgelieferten Abnahmeprüfzeugnisse 3.1 für die Gesteinskörnungen.
- Der für die Herstellung der Fertigteile Verantwortliche hat sich zu vergewissern, dass die Ausgangsmaterialien (siehe Anlage 2, Tabelle 1, lfd. Nr. 1 bis 2) mit der maßgebenden bauordnungsrechtlichen Kennzeichnung (Ü-Kennzeichen oder CE-Zeichen) versehen sind.
- Der Zustand der Gesteinskörnung muss während der Wareneingangskontrolle visuell kontrolliert werden.
- Nachweise, Kontrollen und Prüfungen, die nach DIN 1045-4<sup>6</sup> durchzuführen sind:
  - Einbaumaße und Abmessungen der Fertigteile und Vergleich mit den Toleranzen der hinterlegten Typenprojektzeichnungen,
  - Position und Befestigung der Montagehilfsmittel sowie Vergleich mit den zulässigen Toleranzen der hinterlegten Typenprojektzeichnungen,
  - Abmessungen, Abstand, Lage und Anzahl der Bewehrungsstäbe sowie Vergleich mit den Angaben der hinterlegten Bewehrungspläne des Typenprojekts,
  - Betondeckung nach Anlage 2, Tabelle 2,
  - Betondruckfestigkeitsklasse nach Anlage 2, Tabelle 2 sowie
  - Wasser-Zement-Wert nach Anlage 2, Tabelle 2.

(4) Die Ergebnisse der werkseigenen Produktionskontrolle sind aufzuzeichnen und auszuwerten. Die Aufzeichnungen müssen mindestens folgende Angaben enthalten:

- Bezeichnung des Bauprodukts bzw. des Ausgangsmaterials und der Bestandteile,
- Art der Kontrolle oder Prüfung,
- Datum der Herstellung und der Prüfung des Bauprodukts bzw. des Ausgangsmaterials oder der Bestandteile,
- Ergebnis der Kontrolle und Prüfungen und soweit zutreffend Vergleich mit den Anforderungen und
- Unterschrift des für die werkseigene Produktionskontrolle Verantwortlichen.

(5) Die Aufzeichnungen sind mindestens fünf Jahre aufzubewahren und der für die Fremdüberwachung eingeschalteten Überwachungsstelle vorzulegen. Sie sind dem Deutschen Institut für Bautechnik und der zuständigen obersten Bauaufsichtsbehörde auf Verlangen vorzulegen.

(6) Bei ungenügendem Prüfergebnis sind vom für die werkseigene Produktionskontrolle Verantwortlichen unverzüglich die erforderlichen Maßnahmen zur Abstellung des Mangels zu treffen. Bauprodukte, die den Anforderungen nicht entsprechen, sind so zu handhaben, dass Verwechslungen mit übereinstimmenden ausgeschlossen werden. Nach Abstellung des Mangels ist - soweit technisch möglich und zum Nachweis der Mängelbeseitigung erforderlich - die bestehende Prüfung unverzüglich zu wiederholen.

7  
8

DIN EN 10204:2005-01  
DIN EN 12620:2008-07

Metallische Erzeugnisse – Arten von Prüfbescheinigungen  
Gesteinskörnungen für Beton

### 2.3.3 Fremdüberwachung

(1) Im Herstellwerk ist die werkseigene Produktionskontrolle durch eine Fremdüberwachung regelmäßig zu überprüfen, mindestens jedoch zweimal jährlich. Sofern es im Folgenden nicht abweichend geregelt ist, erfolgt die Fremdüberwachung gemäß den Bestimmungen der DIN 1045-4<sup>6</sup>.

(2) Im Rahmen der Fremdüberwachung ist eine Erstprüfung der Fertigteile durchzuführen. Auf die Erstprüfung kann verzichtet werden, wenn die der Zulassung zugrunde liegende Prüfung an von einer unabhängigen Drittstelle repräsentativ aus der laufenden Produktion entnommenen Proben durchgeführt wurde.

(3) Die Probenahme und Prüfungen obliegen jeweils der anerkannten Überwachungsstelle.

(4) Die Fremdüberwachung umfasst die folgenden Prüfungen charakteristischer Bauteil- und Materialkennwerte:

- Einbaumaße und Abmessungen der Fertigteile sowie Vergleich mit den Toleranzen der hinterlegten Typenprojektzeichnungen,
- Position und Befestigung der Transport- und Montagehilfsmittel sowie Vergleich mit den zulässigen Toleranzen der hinterlegten Typenprojektzeichnungen,
- Abmessungen, Abstand, Lage und Anzahl der Bewehrungsstäbe sowie Vergleich mit den Angaben der hinterlegten Bewehrungspläne des Typenprojekts,
- Betondeckung nach Anlage 2, Tabelle 2,
- Betondruckfestigkeitsklasse nach Anlage 2, Tabelle 2,
- Wasser-Zement-Wert nach Anlage 2, Tabelle 2,
- Prüfung der festgelegten Kennzeichnung und
- Ermittlung der Eindringtiefe gemäß DAfStb-Richtlinie BUmWS<sup>5</sup>, Anhang A, Absatz A.2 im Wechsel mit den Referenzflüssigkeiten n-Heptan, Ethanol und Prüfflüssigkeit der Mediengruppe 1 der Liste 4 der "Medienlisten mit Prüfflüssigkeiten des DIBt"<sup>9</sup> sowie Vergleich der Messergebnisse mit den Ergebnissen der Zulassungsprüfung.

(5) Die Ergebnisse der Zertifizierung und Fremdüberwachung sind mindestens fünf Jahre aufzubewahren. Sie sind von der Zertifizierungsstelle bzw. der Überwachungsstelle dem Deutschen Institut für Bautechnik und der zuständigen obersten Bauaufsichtsbehörde auf Verlangen vorzulegen.

## 3 Bestimmungen für Entwurf und Bemessung

(1) Die Planung der Dichtkonstruktion mit Fertigteilen darf nur von fachkundigen Planern vorgenommen werden. Unter Berücksichtigung der zu erwartenden Einbaugegebenheiten sind prüfbare Konstruktionszeichnungen bzw. Verlegepläne für den Einbau der Fertigteile durch einen fachkundigen Planer anzufertigen. Zur Reduzierung des Fugenanteils in der Ableit- bzw. Dichtfläche sind vorrangig großformatige Elemente mit einer Elementlänge/ -breite von  $\geq 1.000$  mm zu verwenden (außer bei Elementen vom Typ KS-EK 01).

(2) Die Verwendung der Fertigteile in Dichtkonstruktionen ist auf die Anwendungsbereiche eingeschränkt, bei denen unter mechanischer Einwirkung unter Last und Zwang

- die geringste Dicke der ungerissenen Fertigteile im Feldbereich größer ist als die  $\gamma_e$ -fache charakteristische Eindringtiefe der wassergefährdenden Flüssigkeit und
- am Bauteilrand der ungerissenen Fertigteile der Bereich der geschützten Fugenflanke "d<sub>H</sub>" größer ist als die charakteristische Eindringtiefe der wassergefährdenden Flüssigkeit.

<sup>9</sup>

Medienlisten mit Prüfflüssigkeiten für Abdichtungsmittel und Dichtkonstruktionen in Anlagen zum Lagern, Abfüllen und Umschlagen wassergefährdender Stoffe. DIBt

**Allgemeine bauaufsichtliche Zulassung****Nr. Z-74.3-117****Seite 8 von 14 | 1. Dezember 2016**

(3) Beim Entwurf einer Anlage zum Lagern, Abfüllen und Umschlagen (LAU-Anlagen) wassergefährdender Stoffe ist zu berücksichtigen, dass mit dieser allgemeinen bauaufsichtlichen Zulassung nicht das insgesamt notwendige Rückhaltevolumen und auch nicht die zur Sicherstellung dieses Volumens notwendigen weiteren Anlagenteile (z. B. Auffangraum, Rohrleitungen) geregelt sind.

(4) Des Weiteren sind in der Planung die geltenden Anforderungen über die Entwässerung und Kontrolle des Niederschlagswassers zu berücksichtigen.

(5) Die Ableitfläche ist objektbezogen so zu planen, dass beim gleichzeitigen Anfall von Niederschlag und wassergefährdender Flüssigkeit die gesamte Flüssigkeitsmenge rückstaufrei abgeleitet wird und es zu keinem Überfließen des Ableitflächensystems kommen kann. Dabei ist die maximal zulässige Größe der nicht überdachten Ableitfläche bei der Planung zu berücksichtigen.

(6) Des Weiteren sind in der Planung die geltenden Anforderungen über die Entwässerung und Kontrolle des Niederschlagswassers zu berücksichtigen.

(7) Aneinandergereihte Fertigteile, deren Verbindungen bzw. die Anschlüsse an benachbarte Dichtflächen sind unter Berücksichtigung der zulässigen Bewegungswege (Stauhen, Dehnen, Scheren) der Fugenabdichtungssysteme zu planen und in einem Fugenplan zu dokumentieren.

Als geeignet gelten für die Verbindung Fugenabdichtungssysteme mit allgemeiner bauaufsichtlicher oder europäisch technischer Zulassung, die

- gegenüber den Flüssigkeiten, deren Eindringverhalten gemäß Anlage 1 als positiv bewertet werden kann, flüssigkeitsundurchlässig und beständig sind,
- eine zulässige Stauch- bzw. Dehnverformung im Bereich der Kreuz- bzw. T-Stöße gewährleisten, die auf die in der objektbezogenen Planung ermittelten Werte abgestimmt ist,
- eine zulässige Scherverformung von  $\geq 3,0$  mm im Bereich der Kreuz- bzw. T-Stöße gewährleisten und
- eine erforderliche Fugenbreite gemäß Anlage 1, Tabelle 1 aufweisen.

(8) Die Bestimmungen der jeweiligen allgemeinen bauaufsichtlichen bzw. europäischen technischen Zulassung der Fugenabdichtungssysteme nach Anlage 2, Tabelle 1, Nr. 4, z. B. die maximal zulässigen Fugenbreiten, sind einzuhalten.

(9) Der Einbau der Fertigteile ist auf einer tragfähigen Unterlage gemäß den Bestimmungen dieser Zulassung (siehe Anlage 9) und der Einbau- und Montageanweisung des Antragstellers (im Folgenden Zulassungsinhaber genannt) zu planen. Die einwandfreie Beschaffenheit des Baugrundes sowie die Zulässigkeit der auftretenden Baugrundbelastungen sind für jedes Objekt gesondert zu prüfen bzw. nachzuweisen. Bei Baugründen mit ungünstigem oder stark wechselndem Verformungsverhalten sind die erforderlichen Baugrundverbesserungen vorweg zu planen.

(10) Die Fertigteile der Dichtkonstruktion sind für Anwendungen gemäß Abschnitt 1 hinreichend bemessen. Dies gilt nur unter der Voraussetzung, dass die Unterlage die Anforderungen des Abschnitts 4.2 sowie der Anlage 9 erfüllt.

(11) Die Befestigung von Anbauteilen ist unter Berücksichtigung der Bestimmungen der jeweiligen allgemeinen bauaufsichtlichen oder europäisch technischen Zulassung für den zu verwendenden Verbunddübel für das jeweilige Objekt zu planen. Dabei ist zu beachten, dass die Befestigungsmittel so zu setzen sind, dass die Setztiefe kleiner / gleich der um 5 cm reduzierten Bauteildicke ist. Die Eignung des jeweiligen Bindemittels des verwendeten Verbunddübels gegenüber den jeweils zu berücksichtigenden wassergefährdenden Flüssigkeiten ist vor dem Einbau durch eine Erklärung des Herstellers des Verbunddübels sicherzustellen.



## 4 Bestimmungen für die Ausführung

### 4.1 Allgemeines

(1) Der Einbau der Fertigteile darf nur von Betrieben vorgenommen werden, die für diese Tätigkeiten Fachbetrieb im Sinne von § 3 der Verordnung über Anlagen zum Umgang mit wassergefährdenden Stoffen vom 31. März 2010 (BGBl. I S. 377) sind, es sei denn, die Tätigkeiten sind nach landesrechtlichen Vorschriften von der Fachbetriebspflicht ausgenommen. Zusätzlich müssen diese Fachbetriebe vom Zulassungsinhaber (einschließlich ihrer Fachkräfte) für die zuvor genannten Tätigkeiten autorisiert und geschult sein.

(2) Für den ordnungsgemäßen Einbau der Fertigteile hat der Zulassungsinhaber eine Einbau- und Montageanweisung zu erstellen.

(3) Die Fugenabdichtung der aneinandergereihten Fertigteile bzw. die Anschlüsse der Fertigteile an benachbarte Bauteile müssen den Anforderungen dieser allgemeinen bauaufsichtlichen Zulassung entsprechen.

(4) Der einbauende Betrieb hat dem Betreiber der Anlage eine Kopie dieser allgemeinen bauaufsichtlichen Zulassung, des bauaufsichtlichen Verwendbarkeitsnachweises für das Fugenabdichtungssystem sowie der Einbau- und Montageanweisungen des Zulassungsinhabers zu übergeben.

(5) Beim nachträglichen Setzen von Verbunddübeln unter Berücksichtigung von Abschnitt 3 (11) darf es zu keinem Durchbohren der Fertigteile kommen (Setzen nur mit Abstandslehre zulässig).

### 4.2 Unterlage

(1) Vor dem Verlegen der Fertigteile ist die Eignung der Unterlage gemäß den Bestimmungen des Abschnitts 3 festzustellen. Sie darf die zulässigen Kennwerte der Anlage 9 nicht unterschreiten und nicht von den in den Einbau- und Montageanweisungen des Zulassungsinhabers angegebenen Festlegungen abweichen.

(2) Die Fertigteile sind vollflächig auf der Ausgleichsschicht zu verlegen (siehe Anlage 9). Die Unterlage ist frostfrei auszubilden. Der Verformungsmodul "E<sub>v2</sub>" ist im Plattendruckversuch nachzuweisen. Die Qualität der Betontragschicht (Betondruckfestigkeitsklasse, Schichtdicke) ist zu dokumentieren (z. B. im Bautagebuch).

### 4.3 Einbau der Dichtkonstruktion

(1) Die Fertigteile müssen werksseitig mit allen Anschlüssen versehen sein. Werksseitig eingebaute Anschlüsse dürfen nicht ausgetauscht werden.

(2) Beschädigte Fertigteile (z. B. mit Rissen) dürfen nicht verlegt werden.

(3) Die Fertigteile werden auf einer 20 cm dicken Schicht aus Beton C 16/20 verlegt. Dabei ist die vollflächige Auflagerung der Fertigteile zu gewährleisten.

(4) Die Fugenabdichtungen zwischen den Fertigteilen sind gemäß den Anforderungen des jeweiligen Fugenabdichtungssystems vorzunehmen. Die zulässige Fugenbreite gemäß Anlage 1, Tabelle 1 ist zu gewährleisten. Es sind Lehren bzw. Abstandhalter zu verwenden.

### 4.4 Kontrolle der Ausführung

(1) Der Aufbau der Unterlage muss den Darstellungen der Anlage 9 entsprechen.

(2) Die ausreichende Verdichtung der Unterlage sowie die Qualität der Magerbetonschicht (E<sub>v2</sub>-Wert, Betondruckfestigkeitsklasse und Betondicke gemäß Anlage 9) sind vor dem Verlegen der Fertigteile (einmal je 500 m<sup>2</sup>, mindestens jedoch 3mal je Fläche) nachzuweisen.

(3) Die Kontrolle der Ausführung der Verbindungen zwischen den Fertigteilen erfolgt durch Inaugenscheinnahme. Dabei sind die Anforderungen der allgemeinen bauaufsichtlichen bzw. europäisch technischen Zulassung des jeweiligen Fugenabdichtungssystems und die Hinweise der Einbau- und Montageanweisungen des Zulassungsinhabers zu berücksichtigen.

**Allgemeine bauaufsichtliche Zulassung**

Nr. Z-74.3-117

Seite 10 von 14 | 1. Dezember 2016

(4) Die Kontrolle der Ausführung des Fugenabdichtungssystems bzw. ggf. des Befestigungssystems erfolgt gemäß den Anforderungen des jeweiligen bauaufsichtlichen Verwendbarkeitsnachweises (allgemeine bauaufsichtliche oder europäisch technische Zulassung).

(5) Während der Ausführung der Dichtkonstruktion (Verlegen der Fertigteile / Herstellung der Fugenabdichtung usw.) sind Aufzeichnungen über den Nachweis der Montage vom Bauleiter oder seinem Vertreter zu führen.

(6) Die Aufzeichnungen müssen während der Bauzeit auf der Baustelle bereitliegen und sind dem mit der Bauüberwachung Beauftragten auf Verlangen vorzulegen. Sie sind ebenso wie die Lieferscheine nach Abschluss der Arbeiten mindestens 5 Jahre vom Unternehmen aufzubewahren.

**4.5 Übereinstimmungserklärung für die Bauart (eingebaute/verlegte Dichtkonstruktion)**

(1) Die Bestätigung der Übereinstimmung der eingebauten Dichtkonstruktion mit den Bestimmungen dieser allgemeinen bauaufsichtlichen Zulassung muss vom einbauenden Fachbetrieb mit einer Übereinstimmungserklärung auf Grundlage folgender Kontrollen erfolgen:

- Kontrolle, ob die richtigen Fertigteile für die fachgerechte Ausführung der Dichtkonstruktion verwendet wurden sowie deren Kennzeichnung nach Abschnitt 2.2.4.
- Kontrolle, dass in die Fertigteile integriert bzw. zur Verbindung zu anzuschließenden Dichtkonstruktionen nur Bauprodukte mit bauaufsichtlichem Verwendbarkeitsnachweis verwendet wurden.
- Kontrolle, dass das eingebaute Fugenabdichtungssystem der Anlage 2, Tabelle 1, Nr. 4 entspricht.
- Kontrolle ggf. integrierter bzw. zur Verbindung genutzter Bauprodukte oder Bauarten, gemäß den Bestimmungen des jeweiligen bauaufsichtlichen Verwendbarkeitsnachweises.
- Kontrolle der Eignungserklärung des Herstellers des Bindemittels des Verbunddübels, wenn diese in der Dichtkonstruktion verwendet werden.
- Kontrollen der Ausführung nach Abschnitt 4.4.

(2) Mit der Übereinstimmungserklärung ist auch zu bestätigen, dass die verwendeten Bauprodukte den Bestimmungen dieser allgemeinen bauaufsichtlichen Zulassungen entsprechen.

(3) Die Ergebnisse der Kontrollen sind aufzuzeichnen und auszuwerten. Die Aufzeichnungen müssen mindestens folgende Angaben enthalten:

- Dichtkonstruktion: "Kortmann–Betonfertigteile–System 3" für die Verwendung in LAU-Anlagen
- Zulassungsnummer: Z-74.3-117
- Zulassungsinhaber: *Name, Adresse*
- Bezeichnung der verwendeten einzelnen Bauprodukte
- Ausführung am: *Datum*
- Ausführung von: *vollständige Firmenbezeichnung*
- Art der Kontrolle oder Prüfung (siehe Abschnitt 4.4)
- Datum der Kontrolle oder der Prüfung
- Ergebnis der Kontrolle und Prüfungen sowie Vergleich mit den Anforderungen
- Unterschrift des für die Ausführungskontrolle Verantwortlichen.

(4) Die Übereinstimmungserklärung ist dem Betreiber der Anlage zusammen mit einer Kopie der allgemeinen bauaufsichtlichen Zulassung sowie einer Kopie der Einbau- und Montageanleitung des Zulassungsinhabers zu übergeben.

(5) Die Aufzeichnungen müssen während der Bauzeit auf der Baustelle bereitliegen. Sie sind nach Abschluss der Arbeiten mindestens 5 Jahre vom Unternehmen aufzubewahren. Kopien der Aufzeichnungen sind dem Bauherrn zur Aufnahme in die Bauakten auszuhändigen und dem Deutschen Institut für Bautechnik, der zuständigen obersten Bauaufsichtsbehörde und dem Sachverständigen nach Abschnitt 5.1 (7) auf Verlangen vorzulegen.

(6) Bei ungenügendem Kontrollergebnis sind vom einbauenden Fachbetrieb unverzüglich die erforderlichen Maßnahmen zur Abstellung des Mangels zu treffen. Nach Abstellung des Mangels ist - soweit technisch möglich und zum Nachweis der Mängelbeseitigung erforderlich - die bestehende Prüfung unverzüglich zu wiederholen.

## 5 Bestimmungen für Nutzung, Unterhaltung und Wartung

### 5.1 Allgemeines

(1) Auf die Notwendigkeit der ständigen Überwachung der Flüssigkeitsundurchlässigkeit bzw. Funktionsfähigkeit der Dichtkonstruktion gemäß § 1 Abs. 2 der Verordnung über Anlagen zum Umgang mit wassergefährdenden Stoffen vom 31. März 2010 (BGBl. I S. 377) durch den Betreiber einer Anlage zum Lagern, Abfüllen und Umschlagen (LAU-Anlagen) wassergefährdender Stoffe wird verwiesen. Hierfür gelten die unter Abschnitt 5.2.2 aufgeführten Kriterien in Verbindung mit Abschnitt 5.3.

(2) Beim Abfüllen bzw. Umschlagen wassergefährdender Stoffe anfallende Tropfmengen sind unmittelbar zu entfernen. Die Fertigteile sind von Verschmutzungen bzw. Ansammlungen von Gemischen aus Schmutz und wassergefährdenden Flüssigkeiten zu reinigen.

(3) Es ist dafür Sorge zu tragen, dass im Schadensfall austretende Flüssigkeit so schnell wie möglich, z. B. bei Verwendungen entsprechend der Beanspruchungsstufe "gering" jedoch innerhalb von 8 Stunden und bei der Verwendung entsprechend der Beanspruchungsstufe "mittel" jedoch innerhalb von 72 Stunden, erkannt und ordnungsgemäß entsorgt wird.

(4) Die Dichtkonstruktion ist regelmäßig, in Abhängigkeit von der Beaufschlagung, von Verschmutzungen bzw. Ansammlungen von Gemischen aus Schmutz und wassergefährdenden Flüssigkeiten zu reinigen. Die Reinigung des Ableitflächensystems schließt auch die Reinigung der Entwässerungseinbauten ein.

(5) Vom Betreiber ist eine Betriebsanweisung zu erstellen. Nach dieser Betriebsanweisung hat der Betreiber seine Kontrollintervalle in Abhängigkeit von den in der allgemeinen bauaufsichtlichen Zulassung festgelegten Beanspruchungsstufen zu organisieren und die Ergebnisse der regelmäßigen Kontrollen und alle von dieser Betriebsanweisung abweichenden Ereignisse zu dokumentieren. Diese Aufzeichnungen müssen bereitliegen und sind dem Sachverständigen nach Wasserrecht auf Verlangen vorzulegen.

(6) Der Betreiber einer Anlage zum Lagern, Abfüllen und Umschlagen (LAU-Anlagen) wassergefährdender Stoffe ist verpflichtet, mit dem Instandhalten, Instandsetzen und Reinigen der Dichtkonstruktion nur solche Betriebe zu beauftragen, die für diese Tätigkeiten Fachbetriebe im Sinne von § 3 der Verordnung über Anlagen zum Umgang mit wassergefährdenden Stoffen vom 31. März 2010 (BGBl. I S. 377) sind, es sei denn, die Tätigkeiten sind nach landesrechtlichen Vorschriften von der Fachbetriebspflicht ausgenommen. Darüber hinaus müssen die Fachkräfte des Fachbetriebs für die zuvor genannten Tätigkeiten vom Zulassungsinhaber autorisiert und unterwiesen sein.

(7) Der Betreiber hat je nach landesrechtlichen Vorschriften, Prüfungen durch Sachverständige nach Wasserrecht (Inbetriebnahmeprüfung, wiederkehrende Prüfung) zu veranlassen, siehe § 1 (2), Satz 3 der Verordnung über Anlagen zum Umgang mit wassergefährdenden Stoffen vom 31. März 2010 (BGBl. I S. 377)). Für die Durchführung der Prüfungen gelten Abschnitt 5.2.1 und Abschnitt 5.2.2.

**Allgemeine bauaufsichtliche Zulassung**

Nr. Z-74.3-117

Seite 12 von 14 | 1. Dezember 2016

(8) Nach jeder Instandsetzungs- bzw. Ausbesserungsmaßnahme (Wiederherstellung der Flüssigkeitsundurchlässigkeit der Beton-Dichtkonstruktion) größeren Umfangs (siehe Abschnitt 6) ist eine Inbetriebnahme-Prüfung nach Abschnitt 5.2.1 durchzuführen bzw. die wiederkehrende Prüfung nach Abschnitt 5.2.2 durch den Sachverständigen zu wiederholen.

(9) Sofern die Anlagenverordnungen der Länder keine Prüfungen durch Sachverständige vorschreiben, hat der Betreiber einer Anlage einen Fachkundigen mit der wiederkehrenden Prüfung der Flüssigkeitsundurchlässigkeit und Funktionsfähigkeit der Dichtkonstruktion zu beauftragen.

(10) Das Fertigteilssystem ist begehbar; es darf mit Fahrzeugen nicht befahren werden.

**5.2 Prüfungen****5.2.1 Inbetriebnahmeprüfung**

(1) Der Sachverständige ist über den Fortgang der Arbeiten laufend zu informieren. Ihm ist die Möglichkeit zu geben, an den Kontrollen vor und nach dem Einbau der Dichtkonstruktion nach Abschnitt 4.4 teilzunehmen und die Ergebnisse der Kontrollen zu beurteilen.

(2) Die Prüfung der eingebauten Fertigteile einschließlich der eingebauten Fugenabdichtungssysteme erfolgt durch visuelle Kontrolle der gesamten Dichtkonstruktion.

(3) Die Prüfung der sachgerechten Ausführung des Fugenabdichtungssystems erfolgt gemäß den Anforderungen dieser allgemeinen bauaufsichtlichen Zulassung bzw. nach der jeweiligen allgemeinen bauaufsichtlichen bzw. europäischen technischen Zulassung des eingesetzten Fugenabdichtungssystems.

(4) Der Sachverständige prüft die in der Betriebsanweisung des Betreibers festgelegten Kontrollintervalle (nach Abschnitt 5.1).

**5.2.2 Wiederkehrende Prüfung**

(1) Der Betreiber einer Anlage hat die Dichtkonstruktion hinsichtlich ihrer Schutzwirkung ein Jahr nach Inbetriebnahme bzw. nach erfolgter Mängelbehebung durch einen Sachverständigen nach Wasserrecht (siehe § 1 (2), Satz 3 der Verordnung über Anlagen zum Umgang mit wassergefährdenden Stoffen vom 31. März 2010 (BGBl. I S. 377)) prüfen zu lassen, danach - falls keine Mängel festgestellt wurden - wiederkehrend alle fünf Jahre nach § 1 (2) Abs. 2, 2. Bemerkung der Verordnung über Anlagen zum Umgang mit wassergefährdenden Stoffen vom 31. März 2010 (BGBl. I S. 377).

(2) Die Untersuchung der Beschaffenheit der Dichtkonstruktion geschieht durch Sichtprüfung sämtlicher Bereiche der Dichtkonstruktion sowie der eingebauten Fugenabdichtungssysteme.

(3) Die Fertigteile gelten weiterhin als flüssigkeitsundurchlässig und begehbar im Sinne von Abschnitt 5.1, wenn keine mechanischen Beschädigungen der Oberfläche bzw. keine sichtbaren Umwandlungsvorgänge an der Oberfläche, die den Querschnitt der Dichtkonstruktion um mehr als 3 mm reduzieren, und wenn keine Risse feststellbar sind.

(4) Die Prüfung der Schutzwirkung der Fugenabdichtungssysteme erfolgt durch Sichtprüfung bzw. gemäß den Anforderungen des jeweiligen bauaufsichtlichen Verwendbarkeitsnachweises (z. B. allgemeine bauaufsichtliche bzw. europäisch technische Zulassung).

(5) Anhand der Dokumentation über die regelmäßigen Kontrollen und den von der Betriebsanweisung abweichenden Ereignissen ist zu kontrollieren, ob

- die Kontroll- und Reinigungsintervalle vom Betreiber eingehalten wurden,
- es zu keinen von der Betriebsanweisung abweichenden Ereignissen gekommen ist und
- kein längerer Kontakt mit den wassergefährdenden Flüssigkeiten stattgefunden hat.

Die Bewertung erfolgt im Vergleich zu den jeweiligen zulässigen Beanspruchungsstufen der allgemeinen bauaufsichtlichen bzw. europäisch technischen Zulassung (Dichtkonstruktion bzw. Fugenabdichtungssysteme).

### 5.3 Mängelbeseitigung

(1) Werden bei den Prüfungen Mängel festgestellt, so sind diese unverzüglich zu beheben. Mit der Schadensbeseitigung ist ein Betrieb nach Abschnitt 5.1 zu beauftragen, der die in diesem Bescheid genannten Materialien entsprechend den Angaben der Einbau- und Montageanweisung des Zulassungsinhabers verwenden darf und die Anforderungen des Abschnitts 4.1 erfüllt.

(2) Be- bzw. geschädigte Fertigteile der Dichtkonstruktion, die nicht nach Abschnitt 6 instand gesetzt werden, sind auszutauschen. Dabei ist der alte Fugendichtstoff von den Kontaktflächen der anschließenden ungeschädigten Fertigteile gründlich zu entfernen. Gemäß den Bestimmungen dieser allgemeinen bauaufsichtlichen Zulassung und der allgemeinen bauaufsichtlichen bzw. europäisch technischen Zulassung des jeweiligen Fugenabdichtungssystems für LAU-Anlagen, sind die Fugen um die ausgetauschte Dichtkonstruktion herum zu verschließen. Die Einbau- und Montageanweisung des Zulassungsinhabers ist zu beachten.

(3) Be- bzw. geschädigte Bereiche der Fugenabdichtungssysteme sind gemäß der jeweiligen allgemeinen bauaufsichtlichen bzw. europäisch technischen Zulassung des Fugenabdichtungssystems für LAU-Anlagen in Stand zu setzen, wenn das jeweilige Fugenabdichtungssystem für die Instandsetzung in bestehenden Anlagen zugelassen ist.

(4) Ist eine Mängelbeseitigung erforderlich, ist in jedem Fall die Prüfung durch Sachverständige gemäß Abschnitt 5.1 zu wiederholen.

### 5.4 Prüfbescheinigung

Über das Ergebnis der Prüfungen ist im Rahmen der nach Arbeitsschutz- bzw. Wasserrecht zu erstellenden Bescheinigungen eine Aussage zu treffen.

## 6 Wiederherstellung der Flüssigkeitsundurchlässigkeit von Beton-Dichtkonstruktion in bestehenden Anlagen

(1) Die Wiederherstellung der Flüssigkeitsundurchlässigkeit von Beton-Dichtkonstruktionen ist auf Grundlage einer Bauzustandsbegutachtung und dem darauf abgestimmten Instandsetzungskonzept unter Berücksichtigung dieser Zulassung für das jeweilige Instandsetzungsvorhaben fachkundig zu planen und auszuführen. Die jeweilige Wiederherstellung der Flüssigkeitsundurchlässigkeit von Beton -Dichtkonstruktionen ist so vorzunehmen, dass die Wechselwirkungen zwischen den Fertigteilen und dem gewählten Fugenabdichtungssystem berücksichtigt werden, z. B. Eindringverhalten der Flüssigkeiten und die daraus resultierende Fugenbreite. Die DAfStb-Richtlinie "Betonbau beim Umgang mit wassergefährdenden Stoffen (BUmwS)"<sup>5</sup>, Teil 3 ist zusätzlich zu berücksichtigen.

(2) Für die Wiederherstellung der Flüssigkeitsundurchlässigkeit von Beton-Dichtkonstruktionen sind nur Produkte bzw. Systeme zur Wiederherstellung der Flüssigkeitsundurchlässigkeit von Beton-Dichtkonstruktionen in LAU-Anlagen mit allgemeiner bauaufsichtlicher Zulassung zu verwenden. Die Bestimmungen der Zulassung des jeweiligen Produkts bzw. Systems sowie die zusätzlichen Hinweise des Zulassungsinhabers des Produkts bzw. Systems zur Wiederherstellung der Flüssigkeitsundurchlässigkeit von Beton-Dichtkonstruktionen in LAU-Anlagen sind zu beachten.

(3) Die Arbeiten zur Wiederherstellung der Flüssigkeitsundurchlässigkeit von Beton-Dichtkonstruktionen in LAU-Anlagen sind nur von Fachbetrieben nach Abschnitt 4.1(1) auszuführen.

(4) Vor der Wiederherstellung der Flüssigkeitsundurchlässigkeit von Beton-Dichtkonstruktionen ist sicherzustellen, dass die in der Bauzustandsbegutachtung ermittelten Schädigungen der Dichtkonstruktion und deren Ursachen beseitigt wurden.

**Allgemeine bauaufsichtliche Zulassung**

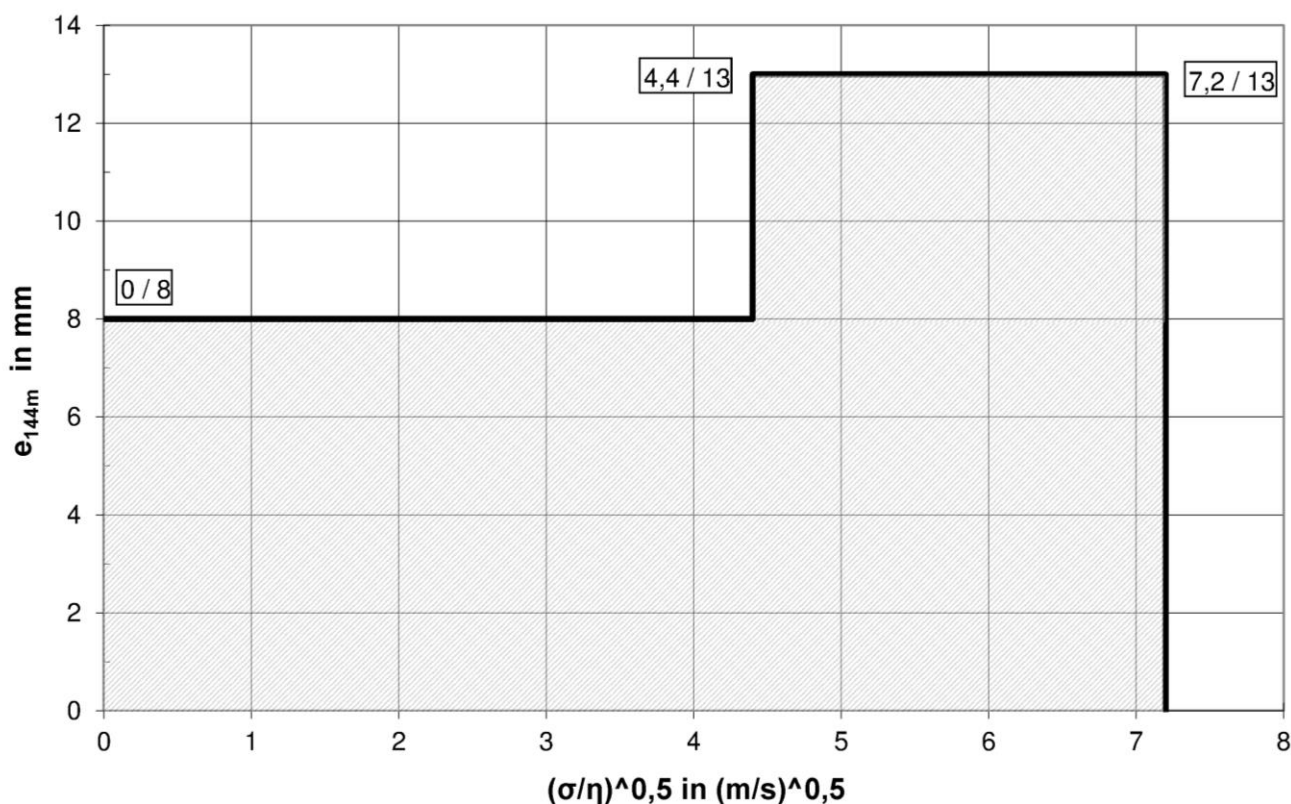
**Nr. Z-74.3-117**

**Seite 14 von 14 | 1. Dezember 2016**

(5) Bei wesentlichen Maßnahmen der Wiederherstellung der Flüssigkeitsundurchlässigkeit von Beton-Dichtkonstruktionen ist vom Betreiber, bevor die Anlage wieder in Betrieb genommen wird, die Überprüfung des ordnungsgemäßen Zustandes der Anlage durch einen Sachverständigen gemäß Abschnitt 5.1 zu veranlassen.

Dr.-Ing. Ullrich Kluge  
Referatsleiter

Beglaubigt



**Abbildung 1:** Eindringverhalten (mittlere Eindringtiefe  $e_{144m}$  von Flüssigkeiten)<sup>1)2)</sup>, aufgrund der jeweiligen dynamischen Viskosität  $\eta$  und Oberflächenspannung  $\sigma$

$$\left[ \sqrt{\frac{\sigma}{\eta}} \right] = \left( \frac{m}{s} \right)^{0,5}$$

$\sigma$ : Oberflächenspannung in mN/m  
 $\eta$ : dynamische Viskosität in mNs/m<sup>2</sup>

- 1) Sicherheitsfaktoren zur Ermittlung der charakteristischen Eindringtiefe und der Mindestbauteildicke: siehe DAfStb-Richtlinie "Betonbau im Umgang mit wassergefährdenden Stoffen (BUMwS)"
- 2) Eindringverhalten in Bezug auf Beanspruchungsstufen für die Beaufschlagung (siehe Anlage 9)

**Tabelle 1:** Zulässige Fugenbreite

Fugenabdichtungssystem	Zulässige Fugenbreite <b>b</b>
	nur begehbar zulässig
Fugendichtstoff	12 mm bis max. 40 mm

Die zulässigen Fugenbreiten ergeben sich aus dem Eindringverhalten (siehe Abbildung 1) und sind objektbezogen unter Berücksichtigung der jeweiligen Medien, der Beanspruchungsstufe sowie des verwendeten Fugenabdichtungssystems zu ermitteln.

Kortmann-Betonfertigteil-System 3 für die Verwendung in LAU-Anlagen

Eindringverhalten nicht betonangreifender Flüssigkeiten  
 Zulässige Fugenbreite

Anlage 1

**Tabelle 1: Werkstoffe und Anforderungen**

Nr.	Kennwert	Anforderung
1	Fertigteilbeton	Beton gemäß den hinterlegten Angaben unter Berücksichtigung der Bestimmungen dieser Zulassung (Rezeptur: M-127F5, Stand: 23.09.2014)
	Gesteinskörnung	Gesteinskörnung gemäß den hinterlegten Angaben unter Berücksichtigung der DIN EN 12620:2008-07
	Zement	Zement nach DIN EN 197-1:2011-11
	Betonzusatzstoffe	Gemäß den hinterlegten Angaben des Zulassungsinhabers
	Betonzusatzmittel	FM und ST gemäß DIN EN 934-2:2009-09
2	Bewehrung	Betonstabstahl; Betonstahlmatten gemäß DIN 488-2:2009-08, DIN 488-4:2009-08 und DIN 488-6:2010-01 unter Berücksichtigung der hinterlegten Angaben des Zulassungsinhabers
3	Transport und Montagebefestigung	gemäß den Bestimmungen dieser Zulassung und den Hinweisen des Zulassungsinhabers entsprechend BGR 106 bzw. VDI/BV-BS 6205
4	Fugenabdichtungssystem	Fugenabdichtungssystem mit allgemeiner bauaufsichtlicher oder europäisch technischer Zulassung gemäß den Bestimmungen dieser Zulassung
5	Befestigungsmittel für Anbauteile	Verbunddübel mit europäisch technischer bzw. allgemeiner bauaufsichtlicher Zulassung gemäß den Bestimmungen dieser Zulassung und den Anforderungen des Zulassungsinhabers

**Tabelle 2: Charakteristische Bauteil- und Materialkennwerte**

lfd. Nr.	Bauteil- und Materialkennwerte	Anforderung
1	Frischbeton für Fertigteile:	Betonzusammensetzung gemäß hinterlegten Angaben
	- Überwachungsklasse	2
	- Ausbreitmaßklasse	F5
	- Zement	CEM I 42,5 R und CEM III A 42,5 N
	- w/z-Wert	0,3
2	- Gesteinskörnung	gemäß hinterlegten Angaben, Alkaliempfindlichkeitsklasse E I
	Fertigteile:	flüssigkeitsundurchlässig gemäß Abschnitt 2.1 (2)
	- Betondruckfestigkeitsklasse	C50/60
	- Betondeckung $c_{nom}$	30mm
	- Bewehrung	B 500 A (Wst.-Nr. 1.0438), B 500 B (Wst.-Nr. 1.0439)
	- Bemessungszustand	Zustand I
	- Risszustandsklasse	w <sub>F-1</sub> , ungerissen
	- Expositionsclassen	XC4, XD3, XF3, WA
	- Befahrbarkeitsstufen	t 0: Fußgänger
- Baustoffklasse	A1, bei der Verwendung in Dichtkonstruktionen mit Fugenabdichtungssystemen ist die Baustoffklasse des jeweiligen Fugenabdichtungssystems zu beachten	

Kortmann-Betonfertigteil-System 3 für die Verwendung in LAU-Anlagen

Werkstoffe und Anforderungen  
 Charakteristische Bauteil- und Materialkennwerte

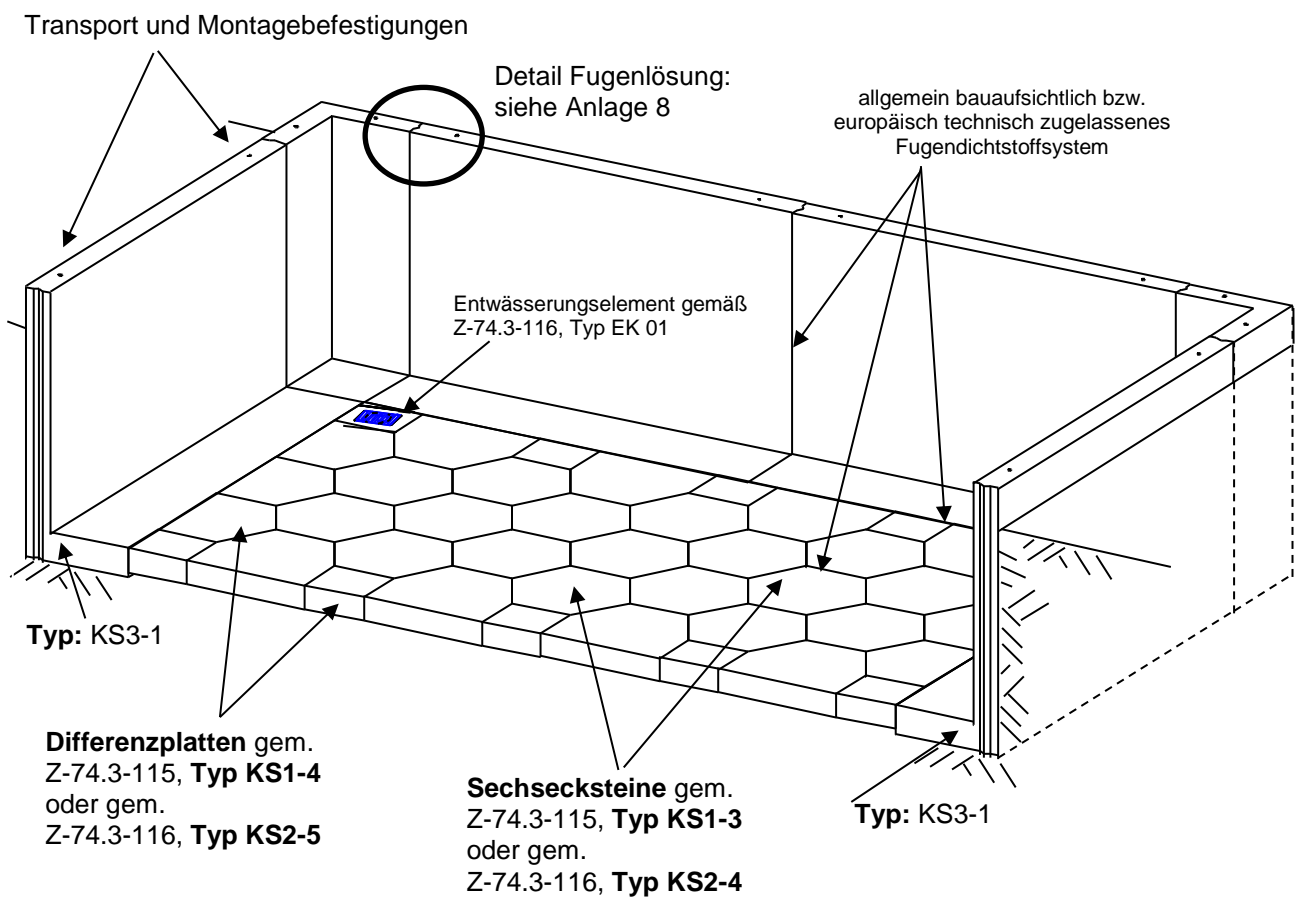
Anlage 2



# Kortmann-System 3<sup>1)</sup>

## Betonfertigteile zur Verwendung in LAU-Anlagen und Tankstellen

- nur begehbar -

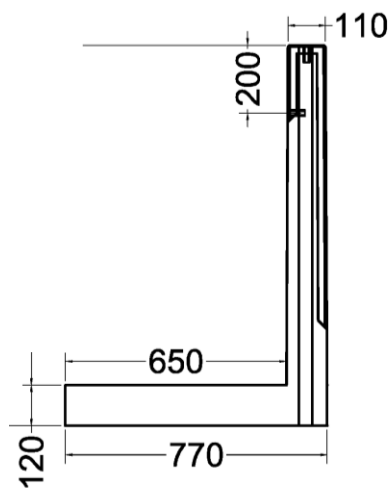


<sup>1)</sup> Nur verwendbar in Bereichen, auf denen keine Verkehrslasten zu erwarten sind.

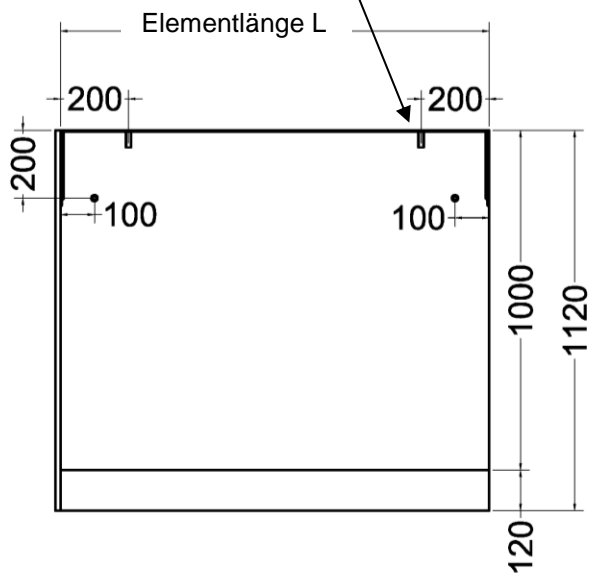
elektronische Kopie der abZ des dibt: z-74.3-117

Kortmann-Betonfertigteil-System 3 für die Verwendung in LAU-Anlagen	Anlage 3
Fugenabdichtungen / Verbindung	

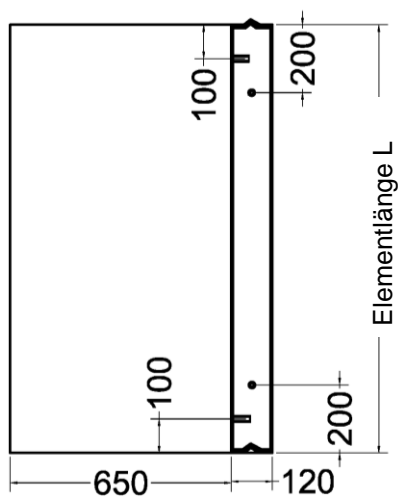
Typ KS3-1.1, L-Stützelement:



Transport- und Montagebefestigung



Elementlänge L: 1260 mm bis 2250 mm



elektronische Kopie der abz des dibt: z-74.3-117

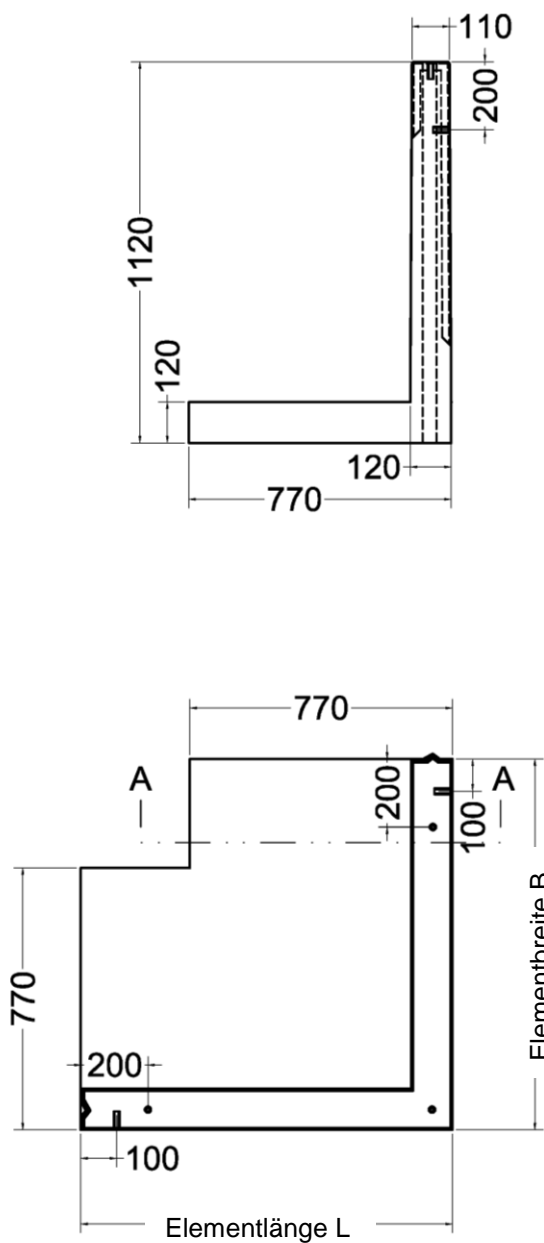
Kortmann-Betonfertigteile-System 3 für die Verwendung in LAU-Anlagen

L-Stützelement, Typ KS3-1.1

Anlage 4

Typ KS3-1.2, L-Eck-Stützelement:

Transport- und Montagebefestigung

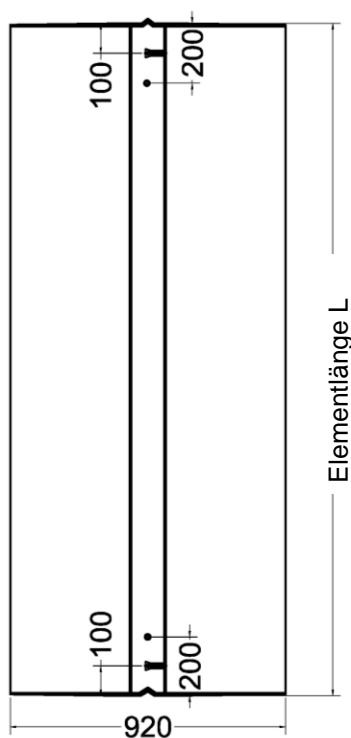
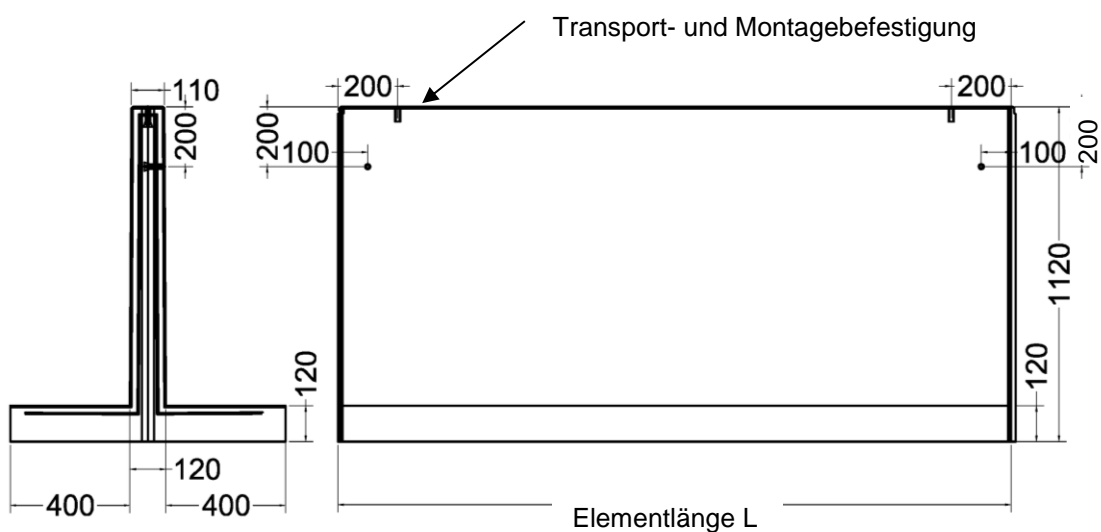


Elementlänge L: 990 mm bis 1090 mm  
 Elementbreite B: 990 mm bis 1090 mm

elektronische Kopie der abZ des dibt: z-74.3-117

Kortmann-Betonfertigteile-System 3 für die Verwendung in LAU-Anlagen	Anlage 5
L-Eck-Stützelement, Typ KS3-1.2	

Typ KS3-2.1, T-Stützelement:



Elementlänge L: 1100 mm bis 2250 mm

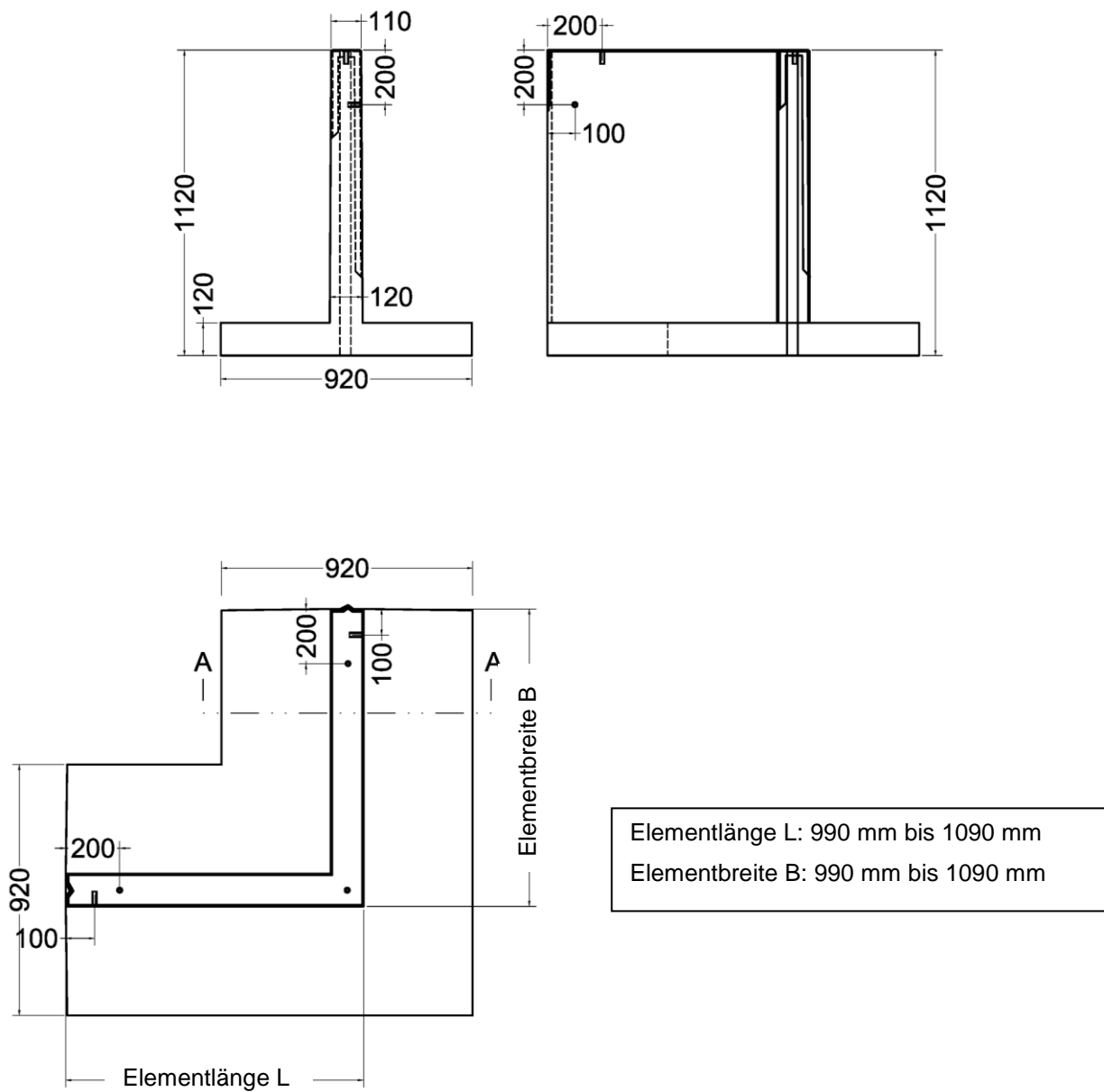
elektronische Kopie der abZ des dibt: z-74.3-117

Kortmann-Betonfertigteile-System 3 für die Verwendung in LAU-Anlagen

T-Stützelement, Typ KS3-2.1

Anlage 6

Typ KS3-2.2, T-Eck-Stützelement:



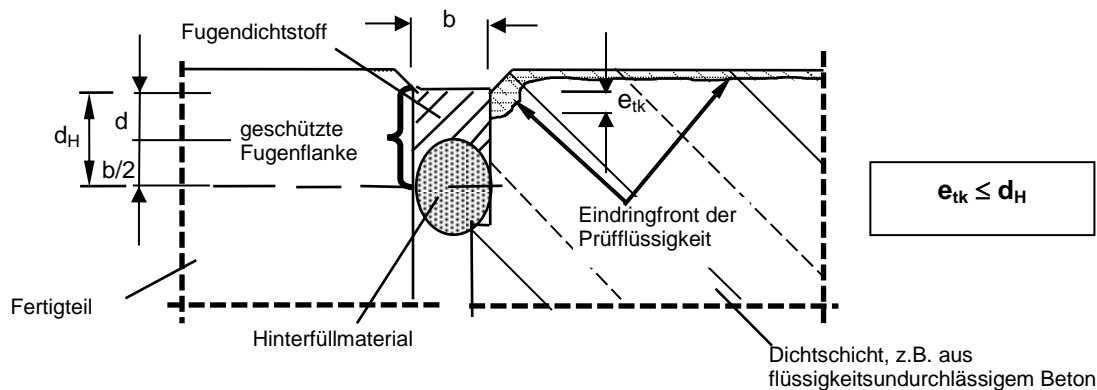
elektronische Kopie der abZ des dibt: z-74.3-117

Kortmann-Betonfertigteile-System 3 für die Verwendung in LAU-Anlagen	Anlage 7
T-Eck-Stützelement, Typ KS3-2.2	

**Beispiel für Fugenabdichtungen, schematische Darstellung**

**- Anschluss an Dichtflächen/-konstruktionen und Verbindung der Fertigteilelemente mit Fugendichtstoffsystemen:**

(mit allgemeiner bauaufsichtlicher bzw. europäisch technischer Zulassung für die jeweilige Verwendung in LAU-Anlagen):

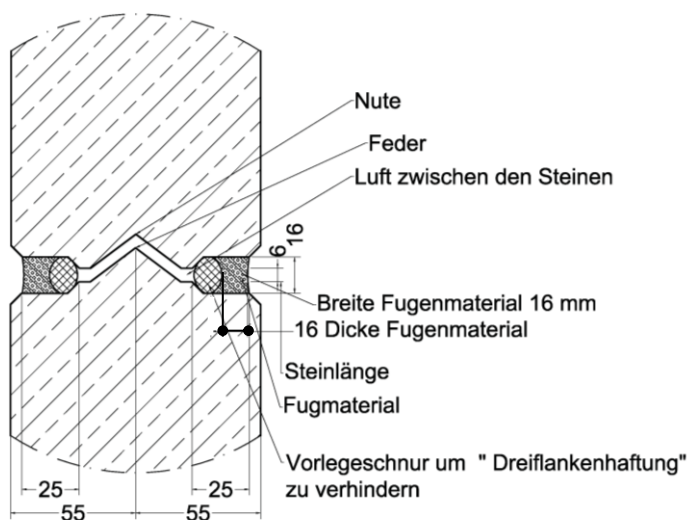


- $d_H$  = Haft- bzw. Kontaktfläche des Fugendichtstoffs an der Fugenflanke;  $d_H = d + b/2$
- $b$  = Breite des Fugendichtstoffs, zul. Fugenbreite gemäß Anlage 1
- $d$  = Dicke des Fugendichtstoffs;  $d = (0,8 \text{ bis } 1,0) \times b$
- $e_{tk}$  = charakteristische Eindringtiefe der wassergefährdenden Flüssigkeit

Die Fugenflanken sind parallel auszuführen.

Die charakteristische Eindringtiefe der jeweiligen Flüssigkeit muss kleiner sein als die maximale Dicke der Haft- bzw. Kontaktfläche des Fugenabdichtungssystems an der Fugenflanke (siehe auch Zulassung des jeweiligen Fugenabdichtungssystems).

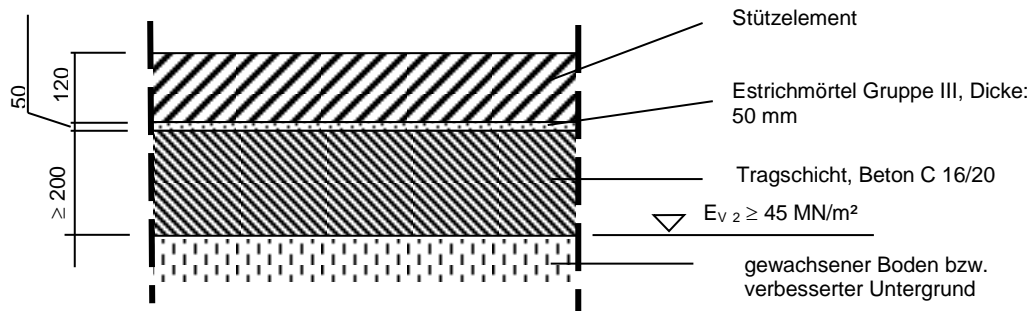
**- Detail Fugenausbildung zwischen den Typen KS3-x:**



elektronische Kopie der abZ des dibt: z-74.3-117

Kortmann-Betonfertigteil-System 3 für die Verwendung in LAU-Anlagen	Anlage 8
Detail Fugenausbildung	

**Unterlage der Fertigteile:**



**Informativ**

**Beanspruchungsstufen für die Beaufschlagung:**

**1 Fertigteile im Bereich zum Lagern**

Die Beanspruchung der Fertigteile beim Lagern ist im Einzelfall in Abhängigkeit von den betrieblichen Gegebenheiten zu ermitteln. Sie ist u. a. abhängig von der festgelegten Beanspruchungsdauer. Innerhalb dieser festgelegten Beanspruchungsdauer müssen ausgelaufene Flüssigkeiten erkannt und von der Dichtkonstruktion entfernt worden sein.

Tabelle 1: Lagern wassergefährdender Stoffe

Kurzzeichen	Beanspruchungsstufe	Beanspruchungsdauer	Prüfzeitraum
L <sub>1</sub>	gering	Beanspruchungsdauer bis 8 Stunden <sup>1)</sup>	8 Stunden
L <sub>2</sub>	mittel	Beanspruchungsdauer bis 72 Stunden <sup>1)</sup>	72 Stunden
L <sub>3</sub>	hoch	Beanspruchungsdauer bis 3 Monate <sup>1), 2)</sup>	2.200 Stunden

<sup>1)</sup> In diesem Zeitraum der Beanspruchungsdauer ist die Beaufschlagung zu erkennen, zu beseitigen, das Abdichtungsmittel zu reinigen und (ggf. nach sachverständiger Bewertung) wieder in Betrieb zu nehmen.  
<sup>2)</sup> Bei einer Beanspruchungsdauer über 3 Monate ist eine ständige Beaufschlagung anzunehmen und die Bestimmungen dieser Zulassung nicht anzuwenden.

**2 Fertigteile im Bereich zum Abfüllen und Umschlagen:**

Die Beanspruchung der Fertigteile beim Abfüllen und Umladen wird im Einzelfall in Abhängigkeit von den betrieblichen Gegebenheiten ermittelt. Sie ist abhängig von der Häufigkeit der Abfüllvorgänge und von der Infrastruktur hinsichtlich der gefahrgutrechtlichen Anforderungen an Verpackungen für wassergefährdende Stoffe. Umlade- und Abfüllvorgänge werden ständig visuell auf Tropfverluste und Leckagen überwacht, sodass sofort Maßnahmen zu deren Beseitigung veranlasst werden können.

Tabelle 2: Abfüllen wassergefährdender Stoffe

Kurzzeichen	Beanspruchungsstufe	Häufigkeit	Prüfzeitraum
A <sub>1</sub>	gering	Abfüllen bis zu 4 x pro Jahr.	8 Stunden
A <sub>2</sub>	mittel	Abfüllen bis zu 200 x pro Jahr.	Beaufschlagungszyklus: 28 Tage je 5 Stunden <sup>1)</sup>
A <sub>3</sub>	hoch	Abfüllen ohne Einschränkung der Häufigkeit	Beaufschlagungszyklus: 40 Tage je 5 Stunden <sup>2)</sup>

<sup>1)</sup> äquivalente Beaufschlagung (gleiche Eindringtiefe): einmalig 144 Stunden.  
<sup>2)</sup> äquivalente Beaufschlagung (gleiche Eindringtiefe): einmalig 200 Stunden.

Tabelle 3: Umschlagen wassergefährdender Stoffe

Kurzzeichen	Beanspruchungsstufe	Maßnahme	Prüfzeitraum
U <sub>1</sub>	gering	Umladen von Stoffen in geeigneter Verpackung <sup>1)</sup>	8 Stunden
U <sub>2</sub>	mittel	Umladen von Stoffen in nicht geeigneter Verpackung <sup>1)</sup>	Beaufschlagungszyklus: 28 Tage je 5 Stunden <sup>2)</sup>

<sup>1)</sup> Gemäß den Bestimmungen hinsichtlich den gefahrgutrechtlichen Anforderungen an Verpackungen für wassergefährdende Stoffe.  
<sup>2)</sup> äquivalente Beaufschlagung (gleiche Eindringtiefe): einmalig 144 Stunden.

Kortmann-Betonfertigteil-System 3 für die Verwendung in LAU-Anlagen

Unterlage der Fertigteile  
Beanspruchungsstufen

Anlage 9