

Allgemeine bauaufsichtliche Zulassung

Zulassungsstelle für Bauprodukte und Bauarten

Bautechnisches Prüfamt

Eine vom Bund und den Ländern
gemeinsam getragene Anstalt des öffentlichen Rechts
Mitglied der EOTA, der UEAtc und der WFTAO

Datum:

23.09.2016

Geschäftszeichen:

II 73-1.74.4-37/16

Zulassungsnummer:

Z-74.4-141

Antragsteller:

Hauraton GmbH & Co. KG

Werkstraße 13+14

76437 Rastatt

Geltungsdauer

vom: **23. September 2016**

bis: **23. September 2021**

Zulassungsgegenstand:

"Faserfix BIG BL/BLS" Kastenrinnensystem für die Verwendung in LAU-Anlagen bestehend aus den Typen 030, 035, 040, 045, 060, 065, 070 und Typ 075

Der oben genannte Zulassungsgegenstand wird hiermit allgemein bauaufsichtlich zugelassen.
Diese allgemeine bauaufsichtliche Zulassung umfasst zehn Seiten und 17 Anlagen.

DIBt

I ALLGEMEINE BESTIMMUNGEN

- 1 Mit der allgemeinen bauaufsichtlichen Zulassung ist die Verwendbarkeit bzw. Anwendbarkeit des Zulassungsgegenstandes im Sinne der Landesbauordnungen nachgewiesen.
- 2 Sofern in der allgemeinen bauaufsichtlichen Zulassung Anforderungen an die besondere Sachkunde und Erfahrung der mit der Herstellung von Bauprodukten und Bauarten betrauten Personen nach den § 17 Abs. 5 Musterbauordnung entsprechenden Länderregelungen gestellt werden, ist zu beachten, dass diese Sachkunde und Erfahrung auch durch gleichwertige Nachweise anderer Mitgliedstaaten der Europäischen Union belegt werden kann. Dies gilt ggf. auch für im Rahmen des Abkommens über den Europäischen Wirtschaftsraum (EWR) oder anderer bilateraler Abkommen vorgelegte gleichwertige Nachweise.
- 3 Die allgemeine bauaufsichtliche Zulassung ersetzt nicht die für die Durchführung von Bauvorhaben gesetzlich vorgeschriebenen Genehmigungen, Zustimmungen und Bescheinigungen.
- 4 Die allgemeine bauaufsichtliche Zulassung wird unbeschadet der Rechte Dritter, insbesondere privater Schutzrechte, erteilt.
- 5 Hersteller und Vertreiber des Zulassungsgegenstandes haben, unbeschadet weiter gehender Regelungen in den "Besonderen Bestimmungen", dem Verwender bzw. Anwender des Zulassungsgegenstandes Kopien der allgemeinen bauaufsichtlichen Zulassung zur Verfügung zu stellen und darauf hinzuweisen, dass die allgemeine bauaufsichtliche Zulassung an der Verwendungsstelle vorliegen muss. Auf Anforderung sind den beteiligten Behörden Kopien der allgemeinen bauaufsichtlichen Zulassung zur Verfügung zu stellen.
- 6 Die allgemeine bauaufsichtliche Zulassung darf nur vollständig vervielfältigt werden. Eine auszugsweise Veröffentlichung bedarf der Zustimmung des Deutschen Instituts für Bautechnik. Texte und Zeichnungen von Werbeschriften dürfen der allgemeinen bauaufsichtlichen Zulassung nicht widersprechen. Übersetzungen der allgemeinen bauaufsichtlichen Zulassung müssen den Hinweis "Vom Deutschen Institut für Bautechnik nicht geprüfte Übersetzung der deutschen Originalfassung" enthalten.
- 7 Die allgemeine bauaufsichtliche Zulassung wird widerruflich erteilt. Die Bestimmungen der allgemeinen bauaufsichtlichen Zulassung können nachträglich ergänzt und geändert werden, insbesondere, wenn neue technische Erkenntnisse dies erfordern.

II BESONDERE BESTIMMUNGEN

1 Zulassungsgegenstand und Anwendungsbereich

(1) Gegenstand dieser allgemeinen bauaufsichtlichen Zulassung ist das aus Stahlbeton hergestellte Kastenrinnensystem "Faserfix BIG BL/BLS" (im Folgenden Rinnensystem genannt). Das Rinnensystem besteht aus folgenden Rinnenelementen (nachfolgend Fertigteile genannt): Rinnen und Einlaufkästen.

(2) Die Rinnenelemente werden in den folgenden Nennweiten und Typen hergestellt:

- 200 (Typen 030, 035, 040, 045, 060, 065, 070 und 075) und
- 300 (Typen 030, 035, 040, 045, 060, 065, 070 und 075).

(3) Der Anwendungsbereich des Rinnensystems sind Rückhalteeinrichtungen (Auffangräume, -wannen und Flächen) zum Ableiten bzw. Auffangen in Anlagen zum Lagern, Abfüllen und Umschlagen (LAU-Anlagen) wassergefährdender Stoffe. Das Rinnensystem ist für die in Anlage 1 benannten wassergefährdenden Flüssigkeiten und Beanspruchungsstufen verwendbar.

(4) Für die Fugen zwischen den Fertigteilen des Rinnensystems und zu angrenzenden Dichtflächen bzw. Dichtkonstruktionen sind geeignete für die Verwendung in LAU-Anlagen allgemein bauaufsichtlich zugelassene Fugenabdichtungssysteme zu verwenden.

(5) Beim Lagern, Abfüllen oder Umschlagen von entzündbaren Flüssigkeiten gemäß CLP-Verordnung darf das Rinnensystem nur verwendet werden, wenn die Vorschriften zur Vermeidung von Zündgefahren bei Errichtung und Betrieb der Lageranlage eingehalten sind (siehe TRGS 727¹).

(6) Durch diese allgemeine bauaufsichtliche Zulassung entfällt für den Zulassungsgegenstand die wasserrechtliche Eignungsfeststellung nach § 63 des Wasserhaushaltsgesetzes (WHG) vom 31. Juli 2009 (BGBl. I S. 2585).

(7) Die allgemeine bauaufsichtliche Zulassung wird unbeschadet der Prüf- und Genehmigungsvorbehalte anderer Rechtsbereiche erteilt.

2 Bestimmungen für das Bauprodukt

2.1 Eigenschaften und Zusammensetzung

(1) Die stoffliche und konstruktive Zusammensetzung der Fertigteile des Rinnensystems und die Herstellungstechnologie müssen mit den Anlagen dieser allgemeinen bauaufsichtlichen Zulassung und den beim Deutschen Institut für Bautechnik hinterlegten Zeichnungen, Zusammensetzungen und Eigenschaften übereinstimmen, wie sie den Prüfungen im Rahmen des Zulassungsverfahrens zugrunde liegen.

(2) Der Beton muss flüssigkeitsundurchlässig und chemisch beständig sein. Diese Anforderung ist erfüllt, wenn das Medieneindringverhalten nach Anlage 3 nachgewiesen ist.

(3) Die Fertigteile müssen die in Anlage 3 genannten Eigenschaften aufweisen.

(4) Die Fertigteile müssen elektrostatische Aufladungen ableiten können.

(5) Rinnenfertigteile ohne Rohrstützen bzw. mit Rohrstützen aus Stahl, Anfangs- bzw. Endscheiben (mit oder ohne Rohrstützen) aus Stahl sowie Roste und Deckel aus Edelstahl oder verzinktem Gusseisen mit Kugelgraphit bestehen aus Baustoffen der Baustoffklasse A1 nach DIN 4102-1².

1	TRGS 727	Technische Regeln für Gefahrstoffe; TRGS 727; Vermeidung von Zündgefahren infolge elektrostatischer Aufladungen - Fassung Januar 2016
2	DIN 4102-1:1998-05	Brandverhalten von Baustoffen und Bauteilen; Baustoffe - Begriffe, Anforderungen und Prüfungen

Allgemeine bauaufsichtliche Zulassung

Nr. Z-74.4-141

Seite 4 von 10 | 23. September 2016

(6) Rinnenfertigteile mit einem Rohrstützen aus PE-HD und Anfangs- bzw. Endscheiben (mit oder ohne Rohrstützen) aus PE-HD müssen hinsichtlich des Brandverhaltens die Anforderungen der Baustoffklasse B2 nach DIN 4102-1² erfüllen.

(7) Die Rezepturen des Betons sind beim DIBt hinterlegt. Änderungen der Rezepturen bedürfen der vorherigen Zustimmung durch das DIBt.

2.2 Herstellung, Transport, Lagerung und Kennzeichnung

2.2.1 Herstellung

(1) Die Herstellung der Fertigteile mit allen Einbauten und Anschlussvorrichtungen darf nur nach den im DIBt hinterlegten Rezepturen in dem von der Firma Hauraton GmbH & Co. KG, 76437 Rastatt benannten Herstellwerk Nr. 3 erfolgen.

(2) Änderungen bedürfen der vorherigen Zustimmung durch das Deutsche Institut für Bautechnik.

2.2.2 Transport und Lagerung

Transport und Lagerung der Materialien müssen so erfolgen, dass die Gebrauchstauglichkeit nicht beeinträchtigt wird. Die Bestimmungen des Antragsteller (im Folgenden Zulassungsinhaber genannt) sind zu beachten.

2.2.3 Kennzeichnung

(1) Die Fertigteile oder der Lieferschein der Fertigteile müssen vom Hersteller mit dem Übereinstimmungszeichen (Ü-Zeichen) nach den Übereinstimmungszeichen-Verordnungen der Länder gekennzeichnet werden. Die Kennzeichnung mit dem Übereinstimmungszeichen darf nur erfolgen, wenn die Voraussetzungen nach Abschnitt 2.3 erfüllt sind.

(2) Weiterhin muss der Lieferschein mit nachstehenden Angaben gekennzeichnet sein:

- Fertigteil für das Rinnensystem Faserfix BIG BL/BLS
- Zulassungsnummer: Z-74.4-141
- Zulassungsinhaber: Hauraton GmbH & Co. KG
Werkstraße 13+14
76437 Rastatt

- vollständige Bezeichnung der Elemente

(3) Die Fertigteile des Rinnensystems sind mit dem Namen bzw. dem Werkszeichen des Herstellwerks, dem Elementtyp, der Zulassungsnummer und dem Fertigungsdatum (Monat + Jahr) zu kennzeichnen.

2.3 Übereinstimmungsnachweis

2.3.1 Allgemeines

(1) Die Bestätigung der Übereinstimmung des Bauprodukts mit den Bestimmungen dieser allgemeinen bauaufsichtlichen Zulassung muss für jedes Herstellwerk mit einem Übereinstimmungszertifikat auf der Grundlage:

- einer werkseigenen Produktionskontrolle
- und einer regelmäßigen Fremdüberwachung einschließlich einer Erstprüfung des Bauprodukts nach Maßgabe der folgenden Bestimmungen erfolgen.

(2) Für die Erteilung des Übereinstimmungszertifikats und die Fremdüberwachung einschließlich der dabei durchzuführenden Produktprüfungen hat der Zulassungsinhaber der Fertigteile eine hierfür anerkannte Zertifizierungsstelle sowie eine hierfür anerkannte Überwachungsstelle einzuschalten.

(3) Die Erklärung, dass ein Übereinstimmungszertifikat erteilt ist, hat der Zulassungsinhaber durch Kennzeichnung der Bauprodukte mit dem Übereinstimmungszeichen (Ü-Zeichen) unter Hinweis auf den Verwendungszweck abzugeben.

(4) Dem Deutschen Institut für Bautechnik ist von der Zertifizierungsstelle eine Kopie des von ihr erteilten Übereinstimmungszertifikats zur Kenntnis zu geben.

(5) Dem Deutschen Institut für Bautechnik ist zusätzlich eine Kopie des Erstprüfberichts zur Kenntnis zu geben.

2.3.2 Werkseigene Produktionskontrolle

(1) In jedem Herstellwerk der Fertigteile ist eine werkseigene Produktionskontrolle einzurichten und durchzuführen. Unter werkseigener Produktionskontrolle wird die im Herstellwerk vorzunehmende kontinuierliche Überwachung der Produktion verstanden, mit der dieser sicherstellt, dass die von ihm hergestellten Bauprodukte den Bestimmungen dieser allgemeinen bauaufsichtlichen Zulassung entsprechen.

(2) Die werkseigene Produktionskontrolle ist nach Anlage 4 durchzuführen.

(3) Die Ergebnisse der werkseigenen Produktionskontrolle sind aufzuzeichnen und auszuwerten. Die Aufzeichnungen müssen mindestens folgende Angaben enthalten:

- Bezeichnung des Bauprodukts bzw. des Ausgangsmaterials oder der Bestandteile
- Art der Kontrolle oder Prüfung
- Datum der Herstellung und der Prüfung des Bauprodukts bzw. des Ausgangsmaterials oder der Bestandteile
- Ergebnis der Kontrolle und Prüfungen und soweit zutreffend Vergleich mit den Anforderungen
- Unterschrift des für die werkseigene Produktionskontrolle Verantwortlichen.

(4) Die Aufzeichnungen sind mindestens fünf Jahre aufzubewahren und der für die Fremdüberwachung eingeschalteten Überwachungsstelle vorzulegen. Sie sind dem Deutschen Institut für Bautechnik und der zuständigen obersten Bauaufsichtsbehörde auf Verlangen vorzulegen.

(5) Bei ungenügendem Prüfergebnis sind vom Hersteller unverzüglich die erforderlichen Maßnahmen zur Abstellung des Mangels zu treffen. Bauprodukte, die den Anforderungen nicht entsprechen, sind so zu handhaben, dass Verwechslungen mit übereinstimmenden ausgeschlossen werden. Nach Abstellung des Mangels ist - soweit technisch möglich und zum Nachweis der Mängelbeseitigung erforderlich - die betreffende Prüfung unverzüglich zu wiederholen.

2.3.3 Fremdüberwachung

(1) In jedem Herstellwerk ist die werkseigene Produktionskontrolle durch eine Fremdüberwachung regelmäßig zu überprüfen, mindestens jedoch zweimal jährlich.

(2) Die im Rahmen der Fremdüberwachung zweimal jährlich vorgesehenen Prüfungen brauchen nur einmal jährlich vorgenommen zu werden, wenn durch die Erstprüfung zur Erteilung des Übereinstimmungszertifikats nachgewiesen ist, dass die Fertigteile ordnungsgemäß hergestellt werden. Nach ungenügendem Prüfergebnis aufgrund jährlicher Überwachungsprüfungen ist der Entnahme- und Prüfzeitraum auf halbjährlichen Turnus zurückzunehmen.

(3) Im Rahmen der Fremdüberwachung ist eine Erstprüfung der Fertigteile durchzuführen. Die Probenahme und Prüfungen obliegen jeweils der anerkannten Überwachungsstelle. Wenn die der allgemeinen bauaufsichtlichen Zulassung zugrunde liegenden Prüfungen an amtlich entnommenen Proben aus der laufenden Produktion durchgeführt wurden, ersetzen diese Prüfungen die Erstprüfung.

(4) Die Fremdüberwachung und die Erstprüfung sind gemäß Anlage 4 durchzuführen.

(5) Die Ergebnisse der Zertifizierung und Fremdüberwachung sind mindestens fünf Jahre aufzubewahren. Sie sind von der Zertifizierungsstelle bzw. der Überwachungsstelle dem Deutschen Institut für Bautechnik und der zuständigen obersten Bauaufsichtsbehörde auf Verlangen vorzulegen.

3 Bestimmungen für Entwurf und Bemessung

(1) Der Einbau des Rinnensystems ist fachkundig zu planen. Es sind Konstruktionsunterlagen (z. B. Rinnenplan) für den Einbau des Rinnensystems inklusive dem Anschluss an benachbarte Dichtflächen anzufertigen. Dabei sind die wasserrechtlichen Vorschriften und Bestimmungen sowie die zu erwartenden Beanspruchungen zu berücksichtigen.

(2) Bei der Planung des Rinnensystems sind die zulässigen Bewegungen (Stauhen, Dehnen, Scheren) des Fugendichtstoffsystems zu berücksichtigen.

(3) Es sind ausreichend Bewegungsfugen für temperaturbedingte Längenänderungen des Rinnensystems einzuplanen.

(4) Für die Fugen zwischen den Fertigteilen des Rinnensystems und zu angrenzenden Dichtflächen bzw. Dichtkonstruktionen sind geeignete für die Verwendung in LAU-Anlagen allgemein bauaufsichtlich zugelassene Fugenabdichtungssysteme zu verwenden.

(5) Es ist ein Tragfähigkeits- und Gebrauchstauglichkeitsnachweis für das einzubauende Rinnensystem (Rinnenfertigteile und Fundament) zu führen. Folgende Punkte sind dabei zu berücksichtigen:

- Die Bemessung des Rinnensystems erfolgt als elastisch gebettetes Bauteil. Die Bettungskennwerte sind entsprechend der im Verwendungsfall vorhandenen Bodeneigenschaften zu wählen und in den Konstruktionsunterlagen zu vermerken. Zugkräfte im Bettungsbereich der Fundamente sind auszuschließen.
- Für Verkehrslasten (beispielsweise Rad- und Achslasten) sind alle relevanten Laststellungen zu berücksichtigen (beispielsweise Randstellung, Mittelstellung).
- Neben den Einwirkungen infolge Last sind auch Zwangsbeanspruchungen (beispielsweise Temperatureinflüsse und Schwinden des Betons) zu berücksichtigen.
- In der Berechnung sind alle relevanten Längen eines Rinnensystems zu berücksichtigen (Einzelelement, Einfluss auf kurze und längere Rinnensysteme).
- Wird Schubverbund zwischen den Rinnenfertigteilen und dem Fundament/der Ummantelung angesetzt, ist der Schubverbund nachzuweisen.
- Für die Rinnenfertigteile ist der Nachweis der Dichtheit (in ungerissenen Bereichen bzw. Mindestdruckzonendicke) und die Mindestbewehrung nach DAfStb-Richtlinie BUmwS³ zu führen. Die Bemessung auf Trennrisse ist nicht zulässig.
- Für den Ummantelungsbeton, der Teil der Dichtfläche ist, ist FDE-Beton gemäß DAfStb-Richtlinie BUmwS³ zu verwenden und der Nachweis der Dichtheit gemäß DAfStb-Richtlinie BUmwS zu führen. Die Bemessung auf Trennrisse ist nicht zulässig.

(6) Die in den Anlagen 10 bis 17 genannten Fertigteile und Typen des Rinnensystems erfüllen den Tragfähigkeits- und Gebrauchstauglichkeitsnachweis für die angegebenen Beanspruchungen, wenn die Fundamentausbildung und die Bodenkennwerte den Anforderungen der jeweiligen Anlage entsprechen.

4 Bestimmungen für die Ausführung

4.1 Allgemeines

(1) Der Einbau des Rinnensystems darf nur von Betrieben vorgenommen werden, die für diese Tätigkeiten Fachbetrieb im Sinne von § 3 der Verordnung über Anlagen zum Umgang mit wassergefährdenden Stoffen vom 31. März 2010 (BGBl. I S. 377) sind, es sei denn, die Tätigkeiten sind nach für den Anlagenstandort geltenden Vorschriften von der Fachbetriebspflicht ausgenommen. Zusätzlich müssen diese Fachbetriebe (einschließlich ihrer Fachkräfte) für die zuvor genannten Tätigkeiten geschult sein.

Die Schulung erfolgt durch den Zulassungsinhaber oder durch ein vom Zulassungsinhaber autorisierten Unternehmen.

(2) Für den ordnungsgemäßen Einbau des Rinnensystems hat der Zulassungsinhaber eine Verarbeitungsanweisung zu erstellen.

(3) Die in dieser allgemeinen bauaufsichtlichen Zulassung und vom Zulassungsinhaber angegebenen Einbaubedingungen und Hinweise zum Einbau sind einzuhalten.

(4) Systemkomponenten dürfen nicht durch systemfremde Komponenten ausgetauscht werden.

(5) Der einbauende Betrieb hat dem Betreiber der LAU-Anlage (nachfolgend Anlagenbetreiber genannt) eine Kopie der allgemeinen bauaufsichtlichen Zulassung zu übergeben.

4.2 Einbau

4.2.1 Einbau der Fertigteile

(1) Die Fertigteile müssen mit allen Einbauten und Anschlussvorrichtungen versehen sein.

(2) Das Rinnensystem ist nach den Konstruktionsunterlagen und dem Tragfähigkeits- und Gebrauchstauglichkeitsnachweis gemäß Abschnitt 3 sowie der Einbau- und Montageanweisung des Zulassungsinhabers einzubauen.

(3) Baugründe mit unzureichenden oder stark wechselnden Verformungsverhalten sind zu verbessern.

(4) Die Fertigteile müssen vollflächig mittels einer Ausgleichsschicht auf dem Stahlbetonfundament verlegt werden.

(5) Beschädigte Fertigteile dürfen nicht verlegt werden. Die Fertigteile gelten als unbeschädigt, wenn keine Schäden an der Betonoberfläche, die den Querschnitt mehr als 3 mm reduzieren, und keine Risse breiter als 0,1 mm festgestellt werden.

4.2.2 Einbau des Fugendichtstoffsystems

(1) Fugen zwischen benachbarten Fertigteilen des Rinnensystems sowie zwischen Fertigteilen und den anzuschließenden Dichtflächen sind mit Fugendichtstoffsystemen, die für hochfesten Beton sowie für den jeweiligen Verwendungszweck allgemein bauaufsichtlich zugelassen sind, gemäß Anlage 8 und Anlage 9 abzudichten. Die erforderliche Bewegungsfähigkeit (Stauhen, Dehnen, Scheren) des Fugendichtstoffsystems ist zu berücksichtigen.

(2) Beim Einbau des Fugendichtstoffes ist sicher zu stellen, dass zwischen Quer- und Längsfugen Dichtstoffanschluss besteht.

(3) Dreiflankenhaftung des Fugendichtstoffes ist zu vermeiden. Hierfür ist in der Fugenkammer der Rinnenstöße und der Längsfugen ein Trennband bzw. eine Hinterfüllschnur einzulegen.

(4) Die Mindest-Haft- bzw. Kontaktfläche des Fugendichtstoffes an den Beton-Fugenflanken der Rinnenfertigteile muss den Anforderungen der Anlage 8 bzw. Anlage 9 entsprechen.

4.3 Übereinstimmungserklärung

(1) Während der Ausführung (Einbau der Fertigteile) sind Aufzeichnungen über den Nachweis der ordnungsgemäßen Ausführung vom Bauleiter oder seinem Vertreter zu führen.

Allgemeine bauaufsichtliche Zulassung

Nr. Z-74.4-141

Seite 8 von 10 | 23. September 2016

(2) Die Bestätigung der Übereinstimmung der Bauart (der zum Rinnensystem eingebauten Fertigteile) mit den Bestimmungen dieser allgemeinen bauaufsichtlichen Zulassung muss für jede Ausführung mit einer Übereinstimmungserklärung vom einbauenden Betrieb auf Grundlage der nachfolgenden Kontrollen erfolgen:

- Vor dem Verlegen der Fertigteile ist nachzuweisen, dass die Baugrundverhältnisse den Anforderungen der Konstruktionsunterlagen gemäß Abschnitt 3 entsprechen,
- Kontrolle der Ausführung des Fundaments (Abmessung, Profilierung, Bewehrung, Beton),
- Kontrolle, ob die richtigen Fertigteile für die fachgerechte Ausführung des Rinnensystems verwendet wurden sowie deren Kennzeichnung nach Abschnitt 2.2.3,
- Kontrolle, dass das vorgesehene Fugendichtstoffsystem für die vorgesehene Verwendung in LAU-Anlagen allgemein bauaufsichtlich zugelassen ist,
- Sichtkontrolle der Fertigteile auf Abplatzungen, Risse oder sonstigen Schädigungen an den nach Einbau sichtbaren Flächen,
- Die Kontrolle der Ausführung des Fugendichtstoffsystems erfolgt gemäß den Anforderungen der jeweiligen allgemeinen bauaufsichtlichen Zulassung des Fugendichtstoffsystems.

(3) Die Ergebnisse der Kontrollen sind aufzuzeichnen und auszuwerten. Die Aufzeichnungen müssen mindestens folgende Angaben enthalten:

- Zulassungsnummer,
- Bezeichnung des Bauvorhabens,
- Datum der Ausführung,
- Name und Sitz des einbauenden Betriebs,
- Bestätigung über die Ausführung entsprechend den Planungsunterlagen,
- Art der Kontrolle oder Prüfung,
- Ergebnis der Kontrolle und Prüfungen und Vergleich mit den Anforderungen,
- Besonderheiten,
- Name, Firma und Unterschrift des für die Ausführungskontrolle Verantwortlichen.

(4) Die Aufzeichnungen müssen während der Bauzeit auf der Baustelle bereitliegen. Sie sind nach Abschluss der Arbeiten mindestens 5 Jahre vom Unternehmen aufzubewahren. Die Übereinstimmungserklärung und Kopien der Aufzeichnungen sind dem Bauherrn zur Aufnahme in die Bauakten auszuhändigen und dem Deutschen Institut für Bautechnik, der zuständigen obersten Bauaufsichtsbehörde und dem Sachverständigen nach Abschnitt 5.1(7) auf Verlangen vorzulegen.

5 Bestimmungen für Nutzung, Unterhaltung und Wartung**5.1 Allgemeines**

(1) Auf die Notwendigkeit der ständigen Überwachung der Dichtheit bzw. Funktionsfähigkeit der Fertigteile gemäß § 1 Abs. 2 der Verordnung über Anlagen zum Umgang mit wassergefährdenden Stoffen vom 31. März 2010 (BGBl. I S. 377) durch den Anlagenbetreiber wird verwiesen. Für die Überwachung gelten die unter Abschnitt 5.2.2 aufgeführten Kriterien in Verbindung mit Abschnitt 5.3.

(2) Es ist dafür Sorge zu tragen, dass im Schadensfall austretende wassergefährdende Flüssigkeiten so schnell wie möglich, spätestens innerhalb von 72 h bei Beanspruchungsstufe "mittel" erkannt und aus dem Rinnensystem entfernt werden.

(3) Umlade- und Abfüllvorgänge sind ständig visuell auf Leckagen zu überwachen. Werden Leckagen festgestellt, sind Maßnahmen zu deren umgehenden Beseitigung zu veranlassen.

(4) Das Rinnensystem ist von Verschmutzungen bzw. Ansammlungen von Gemischen aus Schmutz und wassergefährdenden Flüssigkeiten zu reinigen. Die Reinigung des Rinnensystems schließt auch die Reinigung der Einlaufkästen sowie der Schlammeimer mit ein.

(5) Nach jeder Medienbeanspruchung ist das Rinnensystem zunächst visuell auf seine Funktionsfähigkeit zu prüfen; gegebenenfalls sind weitere Maßnahmen zu ergreifen.

(6) Der Anlagenbetreiber ist verpflichtet, mit dem Instandhalten, Instandsetzen und Reinigen der Fertigteile nur solche Betriebe zu beauftragen, die für diese Tätigkeiten Fachbetriebe im Sinne von § 3 der Verordnung über Anlagen zum Umgang mit wassergefährdenden Stoffen vom 31. März 2010 (BGBl. I S. 377) sind, es sei denn, die Tätigkeiten sind nach für den Anlagenstandort geltenden Vorschriften von der Fachbetriebspflicht ausgenommen.

Darüber hinaus müssen die Fachkräfte des Fachbetriebs für die zuvor genannten Tätigkeiten vom Zulassungsinhaber oder von einer vom Zulassungsinhaber beauftragten Institution hierfür unterwiesen sein.

(7) Der Anlagenbetreiber hat nach den für den Anlagenstandort geltenden Vorschriften Prüfungen (Inbetriebnahmeprüfung, wiederkehrende Prüfung) durch Sachverständige nach Wasserrecht (siehe § 1 (2), Satz 3 der Verordnung über Anlagen zum Umgang mit wassergefährdenden Stoffen vom 31. März 2010 (BGBl. I S. 377)) (nachfolgend Sachverständiger genannt) zu veranlassen. Für die Durchführung der Prüfungen gelten Abschnitt 5.2.1 und Abschnitt 5.2.2. Die Vorschriften der Betriebssicherheitsverordnung (BetrSichV) bleiben hiervon unberührt.

(8) Sofern Vorschriften keine Prüfungen durch Sachverständige vorschreiben, hat der Anlagenbetreiber einen Sachkundigen mit der wiederkehrenden Prüfung des Rinnensystems zu beauftragen.

5.2 Prüfungen

5.2.1 Inbetriebnahmeprüfung

(1) Der Sachverständige ist über den Fortgang der Arbeiten laufend zu informieren. Ihm ist die Möglichkeit zu geben, an den Kontrollen nach Abschnitt 4.3 vor und nach dem Einbau der Fertigteile teilzunehmen und die Ergebnisse der Kontrollen zu beurteilen.

(2) Die abschließende Prüfung der eingebauten Fertigteile einschließlich des eingebauten Fugendichtstoffsystems erfolgt durch Inaugenscheinnahme (bei abgenommener Abdeckung) sämtlicher Bereiche des Rinnensystems auf Abplatzungen, Risse oder sonstigen Schädigungen.

(3) Die Prüfung der sachgerechten Ausführung des Fugendichtstoffsystems erfolgt gemäß den Anforderungen der jeweiligen allgemeinen bauaufsichtlichen Zulassung.

(4) Der Sachverständige prüft die in der Betriebsanweisung des Betreibers festgelegten Kontrollintervalle (Vergleich mit den Regelungen des Abschnitts 5.1).

5.2.2 Wiederkehrende Prüfungen

(1) Der Anlagenbetreiber hat das Rinnensystem hinsichtlich der Schutzwirkung ein Jahr nach Inbetriebnahme bzw. nach erfolgter Mängelbehebung durch einen Sachverständigen nach Wasserrecht (siehe § 1 (2), Satz 3 der Verordnung über Anlagen zum Umgang mit wassergefährdenden Stoffen vom 31. März 2010 (BGBl. I S. 377)) prüfen zu lassen, danach - falls keine Mängel festgestellt wurden - wiederkehrend alle fünf Jahre nach § 1 (2) Abs. 2, 2. Bemerkung der Verordnung über Anlagen zum Umgang mit wassergefährdenden Stoffen vom 31. März 2010 (BGBl. I S. 377).

(2) Die Prüfung der eingebauten Fertigteile erfolgt durch Inaugenscheinnahme sämtlicher Bereiche der Fertigteile des Rinnensystems bei abgenommener Abdeckung einschließlich des eingebauten Fugendichtstoffsystems.

(3) Die Fertigteile gelten weiterhin als flüssigkeitsundurchlässig, wenn keine Schäden an der Betonoberfläche, die den Querschnitt mehr als 3 mm reduzieren, und keine Risse breiter als 0,1 mm festgestellt werden.

Allgemeine bauaufsichtliche Zulassung

Nr. Z-74.4-141

Seite 10 von 10 | 23. September 2016

(4) Die Prüfung der Schutzwirkung des Fugendichtstoffsystems erfolgt gemäß den Regelungen der jeweiligen allgemeinen bauaufsichtlichen Zulassung.

5.3 Mängelbeseitigung

(1) Werden bei den Prüfungen Mängel festgestellt, so sind diese unverzüglich zu beheben. Mit der Schadensbeseitigung ist ein Betrieb zu beauftragen, der die in diesem Bescheid genannten Materialien entsprechend den Angaben der Einbauvorschriften des Zulassungsinhabers verwenden darf und den Regelungen des Abschnitts 4.1 entspricht.

(2) Fertigteile mit Risse breiter als 0,1 mm und Fertigteile mit Schäden an der Betonoberfläche, die den Querschnitt mehr als 3 mm reduzieren, sind auszutauschen oder mit Instandsetzungssystemen, die für diese Verwendung in LAU-Anlagen allgemein bauaufsichtlich zugelassen sind, in Stand zu setzen.

(3) Be- bzw. geschädigte Bereiche des Fugendichtstoffsystems sind gemäß der jeweiligen allgemeinen bauaufsichtlichen Zulassung des Fugendichtstoffsystems in Stand zu setzen.

(4) Ist eine Mängelbeseitigung erforderlich, ist in jedem Fall die Prüfung durch Sachverständige zu wiederholen.

5.4 Prüfbescheinigung

Über das Ergebnis der Prüfungen ist im Rahmen der nach Arbeitsschutz- bzw. Wasserrecht zu erstellenden Bescheinigungen eine Aussage zu treffen.

Dr.-Ing. Ullrich Kluge
Referatsleiter

Beglaubigt

Liste der Flüssigkeiten, gegen die die Fertigteile des Rinnensystems bei der Verwendung

- in Anlagen zum Lagern, Abfüllen und Umschlagen (LAU-Anlagen) wassergefährdender Stoffe für
 - die Beanspruchungsstufe "**mittel**" **beim Lagern** und
 - die Beanspruchungsstufe "**mittel**" **beim Abfüllen und Umladen**
 gemäß der TRwS 786 "Ausführung von Dichtflächen"⁴ sowie
- in Abfüllflächen gemäß TRwS 781⁵ "Tankstellen für Kraftfahrzeuge" und TRwS 782⁶ "Betankung von Schienenfahrzeugen" und Abfüll- und Bereitstellungsflächen gemäß TRwS 784⁷ "Betankung von Luftfahrzeugen" flüssigkeitsundurchlässig und chemisch beständig sind.

Flüssigkeiten	
Soweit keine anderen Angaben gemacht werden, handelt es sich jeweils um technisch reine Substanzen oder um Mischungen technisch reiner Substanzen der jeweiligen Gruppe, jedoch nicht in Mischung mit Wasser, soweit dies nicht extra ausgewiesen ist.	
1	Ottokraftstoffe nach DIN EN 228-10 mit einem maximalen (Bio) Ethanolgehalt von 5 Vol.-% nach DIN EN 15376
1a	Ottokraftstoffe nach DIN EN 228 mit Zusatz von Biokraftstoffkomponenten nach RL 2009/28/EG bis zu einem Gesamtgehalt von max. 20 Vol.-%
2	Flugkraftstoffe
3	<ul style="list-style-type: none"> - Heizöl EL nach DIN 51603-1 - ungebrauchte Verbrennungsmotorenöle - ungebrauchte Kraftfahrzeug-Getriebeöle - Gemische aus gesättigten und aromatischen Kohlenwasserstoffen mit einem Aromatengehalt von ≤ 20 Ma.-% und einem Flammpunkt > 60°C
3b	Diesekraftstoffe nach DIN EN 590 mit Zusatz von Biodiesel nach DIN EN 14214 bis zu einem Gesamtgehalt von max. 20 Vol.-%
4a	aliphatische und cycloaliphatische Kohlenwasserstoffe
4c	gebrauchte Verbrennungsmotorenöle und gebrauchte Kraftfahrzeug-Getriebeöle mit einem Flammpunkt > 60 °C
7a	Biodiesel nach DIN EN 14214
-	80 %ige wässrige Glykollösung
-	20 %ige wässrige Natriumchloridlösung

4	TRwS 786	Technische Regel wassergefährdender Stoffe; Ausführung von Dichtflächen; DWA-A 786; DWA Deutsche Vereinigung für Wasserwirtschaft und Abfall e.V. Hennef; Oktober 2005
5	TRwS 781	Technische Regel wassergefährdender Stoffe; Tankstellen für Kraftfahrzeuge; ATV-DVWK-A 781; DWA Deutsche Vereinigung für Wasserwirtschaft und Abfall e.V. Hennef; August 2004
6	TRwS 782	Technische Regel wassergefährdender Stoffe; Betankung von Schienenfahrzeugen; DWA-A 782; DWA Deutsche Vereinigung für Wasserwirtschaft und Abfall e.V. Hennef; Mai 2006
7	TRwS 784	Technische Regel wassergefährdender Stoffe; Betankung von Luftfahrzeugen; DWA-A 782; DWA Deutsche Vereinigung für Wasserwirtschaft und Abfall e.V. Hennef; April 2006

"Faserfix BIG BL/BLS" Kastenrinnensystem für die Verwendung in LAU-Anlagen bestehend aus den Typen 030, 035, 040, 045, 060, 065, 070 und Typ 075

Liste der Flüssigkeiten

Anlage 1

Tabelle 1: Zusammensetzung

Bezeichnung	Zusammensetzung und Eigenschaft
Rinnenelemente und Einlaufkästen	
– Beton	FDE-Beton gemäß hinterlegter Rezeptur nach DIN EN 206-1 ⁸ und DIN 1045-2 ⁹ und DAfStb SVB-Richtlinie ¹⁰ ; zusätzlich gilt: DAfStb-Richtlinie BUMWS ⁷ , Teil 2
– Bewehrung	BSSt500 gemäß hinterlegten Angaben – Betonstahlmatten nach DIN 488-4 ¹¹ – Stabstahl nach DIN 488-2 ¹²
– Kantenschutz	– Feuerverzinkter Stahl – Nichtrostender Stahl
– Rohranschluss	aus PEHD und nichtrostendem Stahl gemäß den hinterlegten Angaben
Stirnwände	
– ohne Ablauf	Blech aus nichtrostendem oder feuerverzinktem Stahl
– mit Ablauf	Blech aus nichtrostendem oder feuerverzinktem Stahl mit – einem PEHD-Rohr, – Präzisionsstahlrohr oder – nahtlosen Stahlrohr für Druckbeanspruchungen gemäß hinterlegten Angaben
Roste/Deckel	– Gusseisen mit Kugelgraphit – nichtrostender Stahl
Fugendichtstoffsystem	Fugendichtstoffsysteme mit allgemeiner bauaufsichtlicher Zulassung (und geeignet für hochfesten Beton) sowie für die jeweils geplante Verwendung in LAU-Anlagen und für die vorgesehenen Kontaktkörper.

⁸ DIN EN 206-1:2001-07 Beton - Teil 1: Festlegung, Eigenschaften, Herstellung und Konformität; Deutsche Fassung EN 206-1:2000

⁹ DIN 1045-2:2008-08 Tragwerke aus Beton, Stahlbeton und Spannbeton - Teil 2: Beton - Festlegung, Eigenschaften, Herstellung und Konformität - Anwendungsregeln zu DIN EN 206-1

¹⁰ DAfStb SVB-Richtlinie:2012-09 Selbstverdichtender Beton (SVB-Richtlinie), Beuth Verlag, Berlin

¹¹ DIN 488-4:2009-08 Betonstahl - Betonstahlmatten

¹² DIN 488-2:2009-08 Betonstahl - Betonstabstahl

"Faserfix BIG BL/BLS" Kastenrinnensystem für die Verwendung in LAU-Anlagen bestehend aus den Typen 030, 035, 040, 045, 060, 065, 070 und Typ 075	Anlage 2
Zusammensetzung	

Tabelle 1: Anforderungen und charakteristische Bauteil- und Materialeigenschaften

Kennwert	Anforderungen sowie charakteristische Bauteil- und Materialeigenschaften
Herstellwerk Nr.	3
Nennweiten	200 mm und 300 mm
Typen	030, 035, 040, 045, 060, 065, 070 und 075
Druckfestigkeitsklasse des Betons	C 60/75
Expositionsklassen des Betons	XC4, XA2, XD3, XF4
Betondeckung der Fertigteile nach DIN EN 1992-1-1 ¹³ in Verbindung mit DIN EN 1992-1-1/NA ¹⁴	<ul style="list-style-type: none"> - an medienbeaufschlagten und befahrenen Flächen $c_{nom} \geq 60$ mm, - an medienbeaufschlagten Flächen $c_{nom} \geq 50$ mm und - an sonstigen Flächen $c_{nom} \geq 50$ mm
Medieneindringverhalten nach der DAfStb-Richtlinie BUmwS ⁷ ; Anhang A2 "Eindringen von wassergefährdenden Stoffen in ungerissenen Beton"	$e_{144,k} \leq 17$ mm Medium: n-Heptan
Abmessungen der Fertigteile	gemäß Anlage 5 bis 7 und den hinterlegten Angaben

¹³ DIN EN 1992-1-1:2011-01 Eurocode 2: Bemessung und Konstruktion von Stahlbeton- und Spannbetontragwerken - Teil 1-1: Allgemeine Bemessungsregeln und Regeln für den Hochbau; Deutsche Fassung EN 1992-1-1:2004 + AC:2010

¹⁴ DIN EN 1992-1-1/NA:2013-04 Nationaler Anhang - National festgelegte Parameter - Eurocode 2: Bemessung und Konstruktion von Stahlbeton- und Spannbetontragwerken - Teil 1-1: Allgemeine Bemessungsregeln und Regeln für den Hochbau

"Faserfix BIG BL/BLS" Kastenrinnensystem für die Verwendung in LAU-Anlagen bestehend aus den Typen 030, 035, 040, 045, 060, 065, 070 und Typ 075	Anlage 3
Anforderungen und charakteristische Bauteil- und Materialeigenschaften	

Tabelle 1: Prüfungen und Kontrollen

Prüfungen und Kontrollen	werkseigene Produktionskontrolle	Fremdüberwachung	Erstprüfung
Kontrollen und Prüfungen nach DIN EN 206-1 ⁸ und DIN 1045-2 ⁹ , sowie DIN 1045-4 ¹⁵ (Überwachungsklasse 2 nach DIN 1045-3 und DAfStb SVB-Richtlinie ¹⁰ und mindestens die im Folgenden aufgeführten Maßnahmen einschließen: – Beschreibung und Überprüfung des Ausgangsmaterials und der Bestandteile – Kontrolle und Prüfungen, die während der Herstellung durchzuführen sind – Nachweise und Prüfungen, die am fertigen Bauprodukt durchzuführen sind – Medieneindringverhalten gemäß Anlage 3, Tabelle 1	x x x ---	x x x x	x x x x
Konstruktive Zusammensetzung und Abmessungen der Fertigteile	x	x	x

¹⁵ DIN 1045-1:2012-02 Tragwerke aus Beton, Stahlbeton und Spannbeton - Teil 4: Ergänzende Regeln für die Herstellung und die Konformität von Fertigteilen

"Faserfix BIG BL/BLS" Kastenrinnensystem für die Verwendung in LAU-Anlagen bestehend aus den Typen 030, 035, 040, 045, 060, 065, 070 und Typ 075	Anlage 4
Prüfungen und Kontrollen der Herstellung	

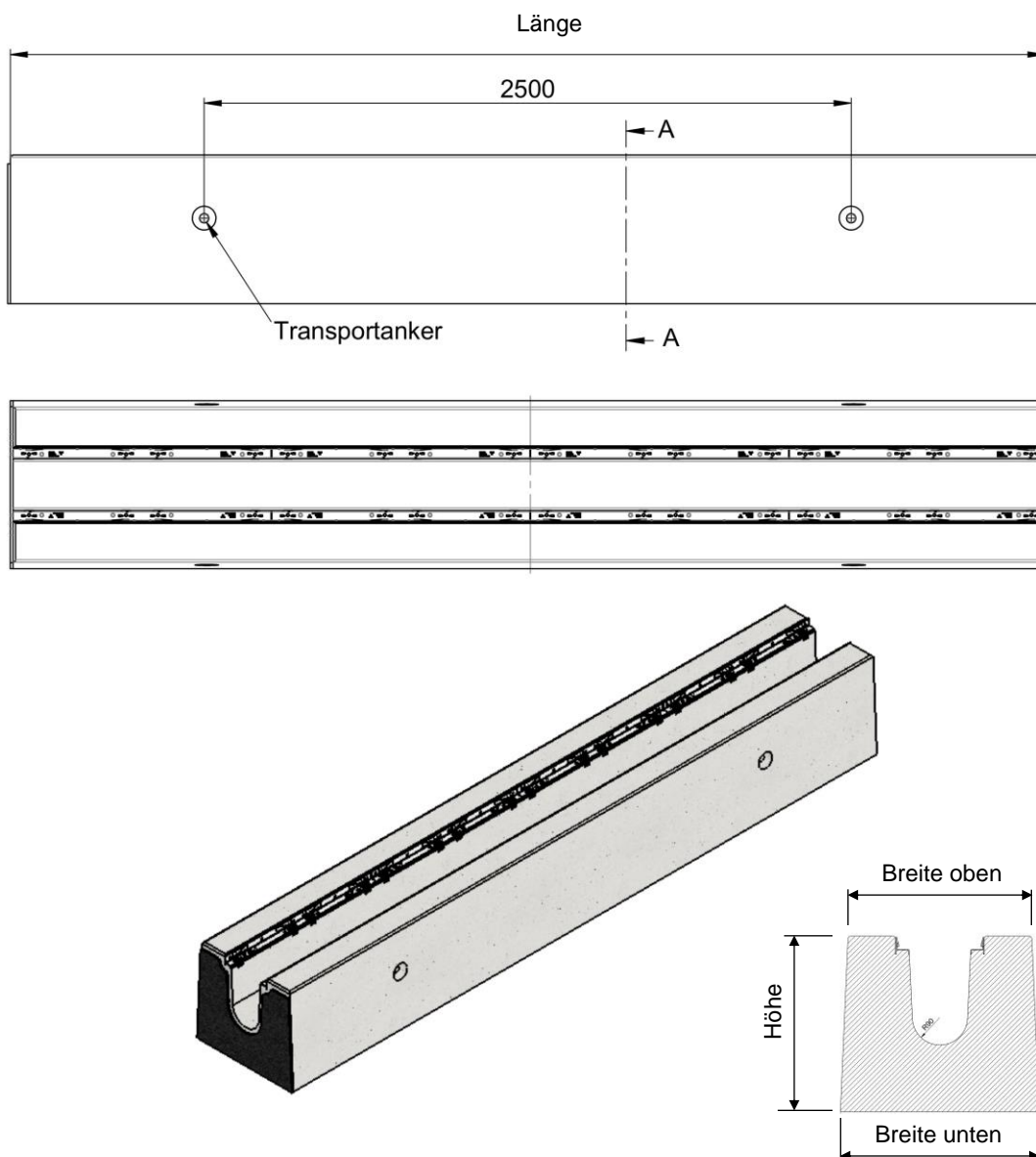


Tabelle 1: Abmessungen der Rinnenelemente

Nennweite	Typen	Länge	Breite oben	Breite unten	Höhe
		mm	mm	mm	mm
200	030, 035, 040, 045, 060, 065, 070, 075	4000 und 5000	600	650	575

möglich sind Passlängen, Gehrungselemente, Rinnen mit senkrechten Stützen

"Faserfix BIG BL/BLS" Kastenrinnensystem für die Verwendung in LAU-Anlagen bestehend aus den Typen 030, 035, 040, 045, 060, 065, 070 und Typ 075

Systemelemente, Abmessungen
 Faserfix BIG BL/BLS NW200

Anlage 5

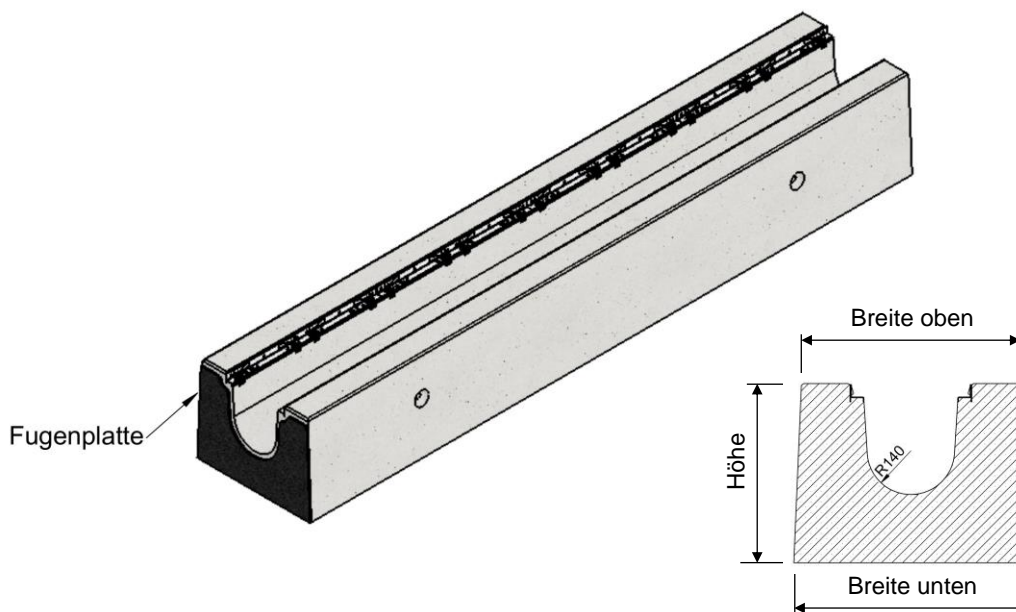
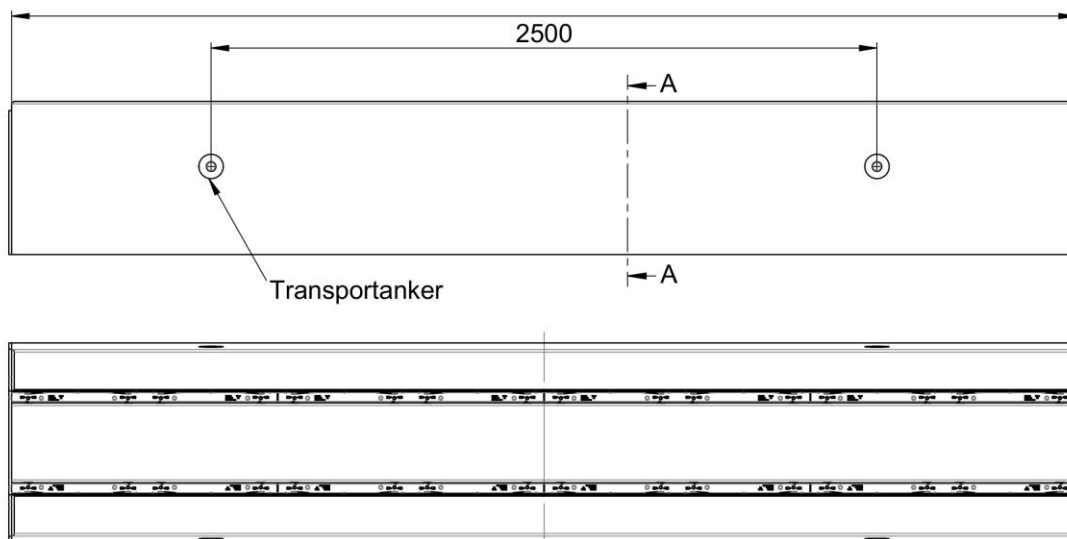


Tabelle 1: Abmessungen der Rinnenelemente

Nennweite	Typen	Länge	Breite oben	Breite unten	Höhe
		mm	mm	mm	mm
300	030, 035, 040, 045, 060, 065, 070, 075	4000 und 5000	700	750	575

möglich sind Passlängen, Gehrungselemente, Rinnen mit senkrechten Stützen

"Faserfix BIG BL/BLS" Kastenrinnensystem für die Verwendung in LAU-Anlagen bestehend aus den Typen 030, 035, 040, 045, 060, 065, 070 und Typ 075

Systemelemente, Abmessungen
 Faserfix BIG BL/BLS NW300

Anlage 6

Einlaufkästen
 (einteilig)

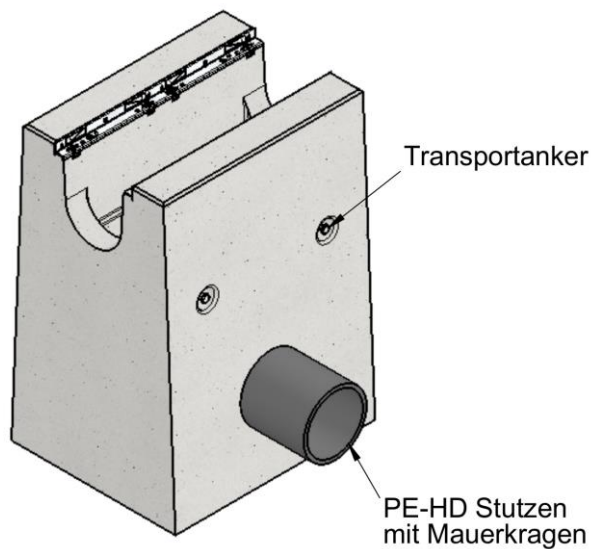
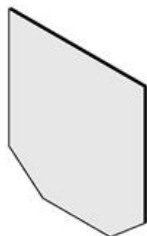


Tabelle 1: Abmessungen der Einlaufkästen

Nennweite	Typen	Länge	Breite oben	Breite unten	Höhe
		mm	mm	mm	mm
200	030, 035, 040,	1000	600	704	1200
300	045, 060, 065, 070, 075		700	822	1400

Stirnwände



Fugenplatte

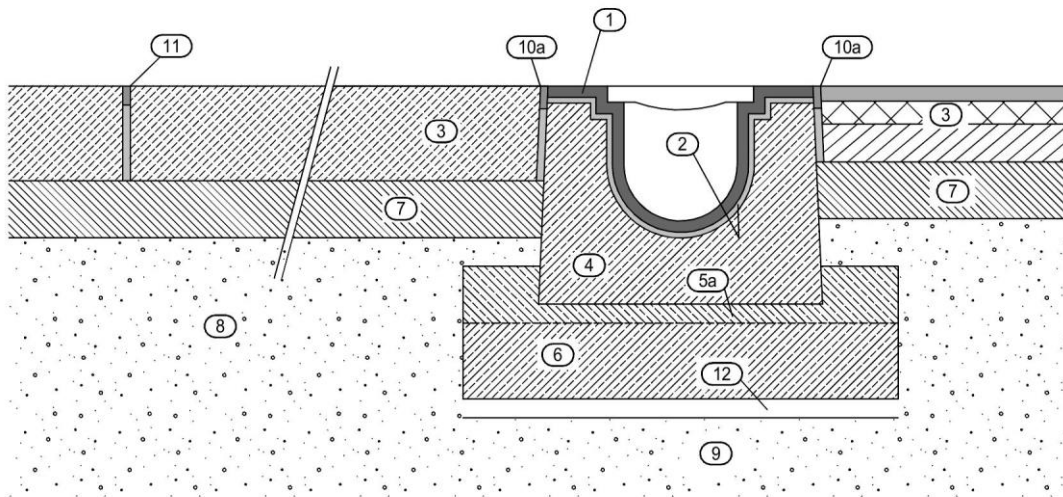


"Faserfix BIG BL/BLS" Kastenrinnensystem für die Verwendung in LAU-Anlagen bestehend aus den Typen 030, 035, 040, 045, 060, 065, 070 und Typ 075

Systemelemente, Abmessungen
 Faserfix BIG BL/BLS Einlaufkästen, Stirnwände und Fugenplatten

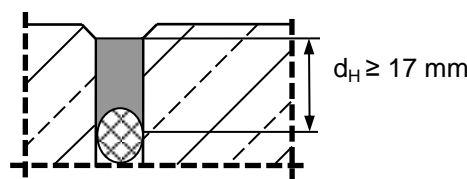
Anlage 7

**Fundament- und Fugenausbildung
 NW200 Typ 030 und 035 (SLW) sowie
 NW300 Typ 030 und 035 (SLW)**



- 1 Fugendichtstoff (Fugendichtstoffsystem gemäß Anlage 2)
- 2 Hinterfüllmaterial (Fugendichtstoffsystem gemäß Anlage 2)
- 3 anschließendes Flächenabdichtungssystem
- 4 Rinnenelement (Fertigteile C60/75) mit Fugenplatte / ohne Fugenplatte
- 5a Ausgleichsschicht und Fundamenterweiterung (schwindarmer und druckfester Beton C25/30)
- 6 Stahlbetonfundament (Ortbeton C25/30)
- 7 Tragschicht
- 8 tragfähiger und frostsicherer Unterbau
- 9 tragfähiger und frostsicherer Unterbau (SLW: $E_s \geq 30 \text{ MN/m}^2$)
- 10a Bewegungsfuge mit durchgehendem Fugenraum 20 mm und Fugendichtstoffsystem gemäß Anlage 2
- 11 Bewegungsfuge mit durchgehendem Fugenraum 20 mm (maximaler Abstand zur Rinne $a \leq 40 \text{ m}$) und Fugendichtstoffsystem gemäß Anlage 2
- 12 Sauberkeitsschicht

Mindest-Haft- bzw. Kontaktfläche des Fugendichtstoffs am Beton des Rinnensystems



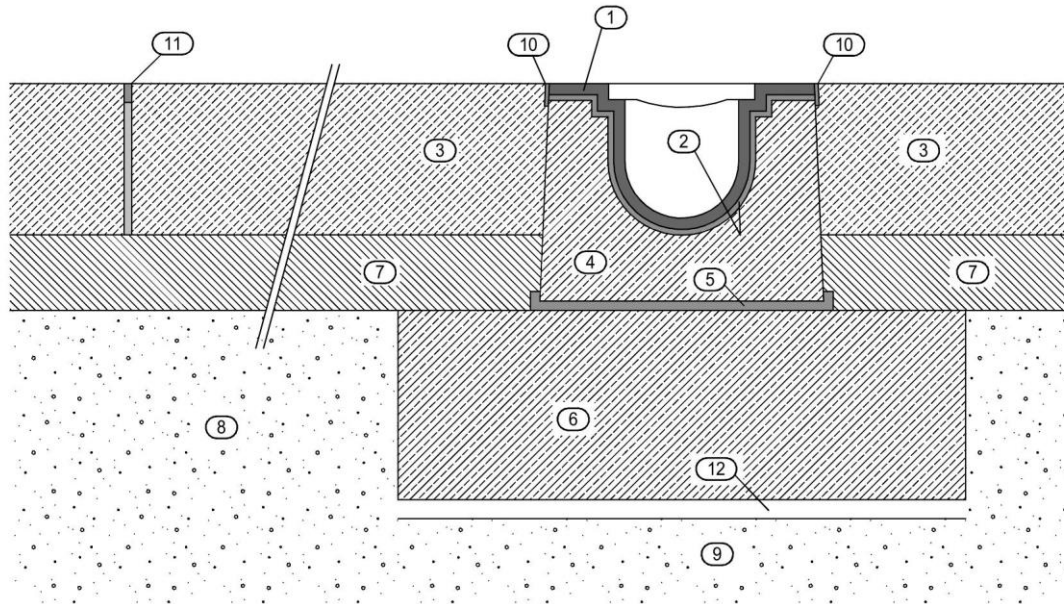
"Faserfix BIG BL/BLS" Kastenrinnensystem für die Verwendung in LAU-Anlagen bestehend aus den Typen 030, 035, 040, 045, 060, 065, 070 und Typ 075

Fundament- und Fugenausbildung
 NW200 Typ 030 und 035 sowie NW300 Typ 030 und 035

Anlage 8

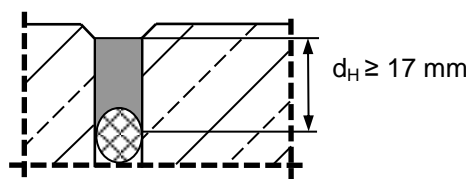
Fundament- und Fugenausbildung

**NW200 Typ 040 und 045 (LCN 50) und Typ 060 und 065 (LCN 70) und 070 und 075 (RS) sowie
 NW300 Typ 040 und 045 (LCN 50) und Typ 060 und 065 (LCN 70) und 070 und 075 (RS)**



- 1 Fugendichtstoff (Fugendichtstoffsystem gemäß Anlage 2)
- 2 Hinterfüllmaterial (Fugendichtstoffsystem gemäß Anlage 2)
- 3 anschließendes Flächenabdichtungssystem
- 4 Rinnenelement (Fertigteile C60/75) mit Fugenplatte / ohne Fugenplatte
- 5 Ausgleichsschicht (schwindarmer und druckfester Verguss)
- 6 Stahlbetonfundament (Ortbeton C25/30)
- 7 Tragschicht
- 8 tragfähiger und frostsicherer Unterbau
- 9 tragfähiger und frostsicherer Unterbau (LCN50: $E_s \geq 45 \text{ MN/m}^2$ - LCN70: $E_s \geq 60 \text{ MN/m}^2$ - RS: $E_s \geq 65 \text{ MN/m}^2$)
- 10 Fugendichtstoffsystem gemäß Anlage 2
- 11 Bewegungsfuge mit durchgehendem Fugenraum 20 mm (maximaler Abstand zur Rinne $a \leq 5 \text{ m}$) und Fugendichtstoffsystem gemäß Anlage 2
- 12 Sauberkeitsschicht

Mindest-Haft- bzw. Kontaktfläche des Fugendichtstoffs am Beton des Rinnensystems



"Faserfix BIG BL/BLS" Kastenrinnensystem für die Verwendung in LAU-Anlagen bestehend aus den Typen 030, 035, 040, 045, 060, 065, 070 und Typ 075

Fundament- und Fugenausbildung
 NW200 Typ 040 und 045 und 060 und 065 und 070 und 075 sowie
 NW300 Typ 040 und 045 und 060 und 065 und 070 und 075

Anlage 9

Fundamentausbildung
NW200 Typ 030 und 035 (SLW) sowie
NW300 Typ 030 und 035 (SLW)

Tabelle 1: Verkehrslasten

SLW60 nach DIN 1072 ¹⁷ , Schwingbeiwert $\varphi = 1,0$ Fahrstreifen 2 des Lastmodells 1 nach DIN EN 1991-2, Schwingbeiwert $\varphi = 1,0$

Tabelle 2: Voraussetzungen an den Untergrund

Steifemodul des Baugrundes	$E_s \geq 30 \text{ MN/m}^2$
----------------------------	------------------------------

Tabelle 3: Fundamentgeometrie

Eigenschaft Rinnenprofil	Kennwert	
	NW200 Typ 030 und 035	NW300 Typ 030 und 035
H	35 cm	
H ₁	20 cm	
H ₂	5 cm	
H ₃	10 cm	
B	105 cm	115 cm
Abstand zwischen Bewegungsfugen mit durchgehendem Fugenraum	max. 40 m	

Tabelle 4: Fundamentbeton

Festigkeitsklasse	C25/30
Expositionsclassen	XC3, XF1
Betondeckung c_{nom}	3,5 cm

elektronische Kopie der abz des dibt: z-74.4-141

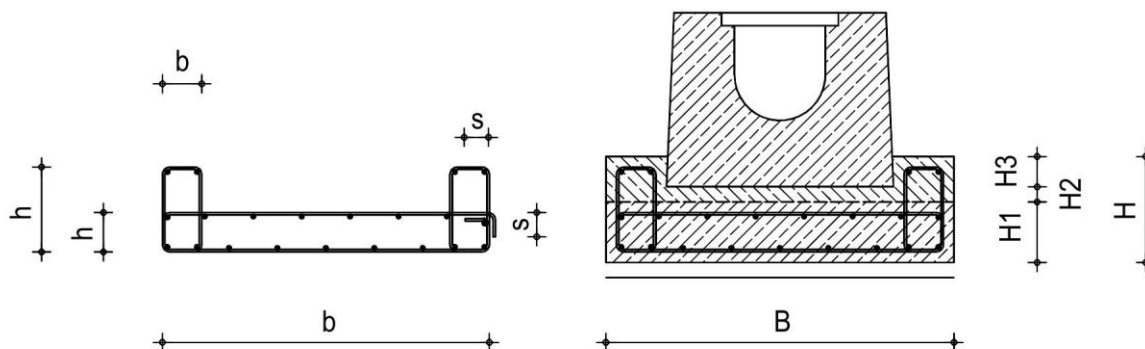
¹⁷ DIN 1072:1985-12 Straßen- und Wegbrücken; Lastannahmen

"Faserfix BIG BL/BLS" Kastenrinnensystem für die Verwendung in LAU-Anlagen bestehend aus den Typen 030, 035, 040, 045, 060, 065, 070 und Typ 075

Fundamentierung NW200 Typ 030 und 035 sowie NW300 Typ 030 und 035
 Verkehrslast: SLW60 nach DIN 1072, Schwingbeiwert $\varphi = 1,0$
 Fahrstreifen 2 Lastmodell 1 nach DIN EN 1991-2, Schwingbeiwert $\varphi = 1,0$

Anlage 10

**Fundamentausbildung
NW200 Typ 030 und 035 (SLW) sowie
NW300 Typ 030 und 035 (SLW)**



Mindestens alle 40 m ist eine 20 mm breite Bewegungsfuge mit durchgehendem Fugenraum im Fundament mit Schubdornen gemäß Tabelle 1 zu bewehren.

Tabelle 1: Fundamentbewehrung

Fundamentbewehrung	Längsbewehrung Anzahl[-] ø[mm]		Übergreifungs- länge $l_{\text{ü}}$ [cm]		Bügelbewehrung ø[mm] / a[cm]	Bügelabmessungen h / b / s [cm]	
	NW200	NW300				NW200	NW300
obere Bewehrung	7 ø 10	8 ø 10	58				
untere Bewehrung	8 ø 10	9 ø 10	40				
Bügelbewehrung unten				ø 8 / 25		13 / 98 / 8	13 / 108 / 8
Bügelbewehrung Seiten				ø 6 / 25		28 / 13 / 8	
Bewehrung im Bereich der Bewegungsfuge	Bewehrung Anzahl[-] ø[mm]		Stablänge l [cm]		Steckbügel- bewehrung Anzahl[-] ø[mm]		Steckbügel- abmessungen h / b [cm]
			NW200	NW300			
Steckbügel längs					8 ø 10		11,5 / 40
Querbewehrung	2 ø 10		90	100			
Steckbügel quer					2 ø 10		9,5 / 40
Schubdorne	3 ø 22		50				

"Faserfix BIG BL/BLS" Kastenrinnensystem für die Verwendung in LAU-Anlagen bestehend aus den Typen 030, 035, 040, 045, 060, 065, 070 und Typ 075

Fundamentierung NW200 Typ 030 und 035 sowie NW300 Typ 030 und 035

Verkehrslast: SLW60 nach DIN 1072, Schwingbeiwert $\varphi = 1,0$

Fahrstreifen 2 Lastmodell 1 nach DIN EN 1991-2, Schwingbeiwert $\varphi = 1,0$

Anlage 11

Fundamentausbildung
NW200 Typ 040 und 045 (LCN50) sowie
NW300 Typ 040 und 045 (LCN50)

Tabelle 1: Verkehrslasten

LCN50 (LCN = Load Classification Number) gemäß Department of the Environment. Design and Evaluation of Aircraft Pavements 1971, Schwingbeiwert $\phi = 1.0$

Tabelle 2: Voraussetzungen an den Untergrund

Steifemodul des Baugrundes	$E_s \geq 45 \text{ MN/m}^2$
----------------------------	------------------------------

Tabelle 3: Fundamentgeometrie

Eigenschaft Rinnenprofil	Kennwert	
	NW200 Typ 040 und 045	NW300 Typ 040 und 045
H	50 cm	
B	150 cm	
Abstand zwischen Bewegungsfugen mit durchgehendem Fugenraum	max. 40 m	

Tabelle 4: Fundamentbeton

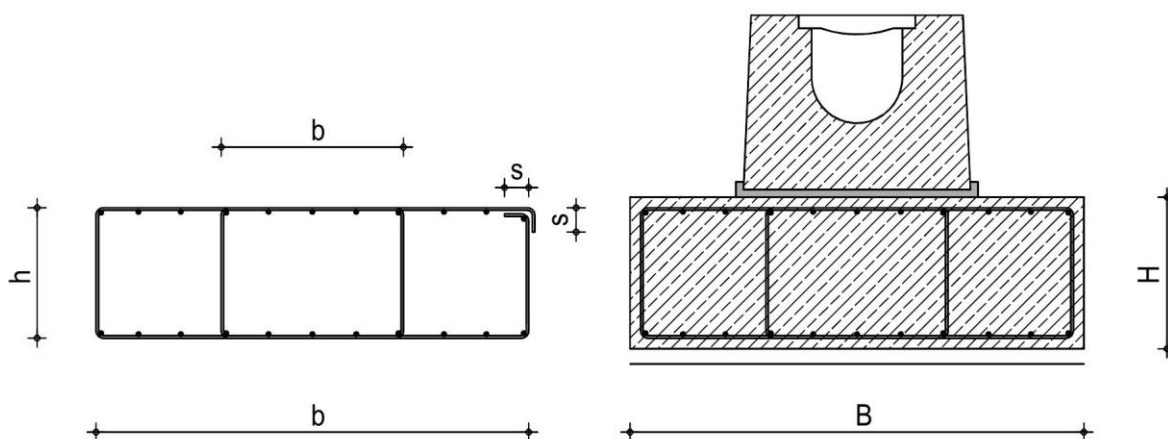
Festigkeitsklasse	C25/30
Expositionsclassen	XC3, XF1
Betondeckung c_{nom} [cm]	3,5

"Faserfix BIG BL/BLS" Kastenrinnensystem für die Verwendung in LAU-Anlagen bestehend aus den Typen 030, 035, 040, 045, 060, 065, 070 und Typ 075

Fundamentierung NW200 Typ 040 und 045 sowie NW300 Typ 040 und 045
 Verkehrslast: LCN50, Schwingbeiwert $\phi = 1,0$

Anlage 12

Fundamentausbildung
NW200 Typ 040 und 045 (LCN 50) sowie
NW300 Typ 040 und 045 (LCN 50)



Mindestens alle 40 m ist eine 20 mm breite Bewegungsfuge mit durchgehendem Fugenraum im Fundament mit Schubdornen gemäß Tabelle 1 zu bewehren.

Tabelle 1: Fundamentbewehrung

Fundamentbewehrung	Längsbewehrung Anzahl[-] ø[mm]	Übergreifungs- länge l_0 [cm]	Bügelbewehrung ø[mm] / a[cm]	Bügelabmessungen h / b / s [cm]
obere Bewehrung	11 ø 12	69		
untere Bewehrung	11 ø 12	48		
Bügelbewehrung			ø 8 / 25	43 / 143 / 8
			ø 8 / 25	43 / 60 / 8
Bewehrung im Bereich der Bewegungsfuge	Bewehrung Anzahl[-] ø[mm]	Stablänge l [cm]	Steckbügel- bewehrung Anzahl[-] ø[mm]	Steckbügel- abmessungen h / b [cm]
Steckbügel längs			16 ø 14	41,5 / 100
Querbewehrung	4 ø 14	135		
Steckbügel quer			2 ø 14	39,5 / 100
Schubdorne	5 ø 30	60		

"Faserfix BIG BL/BLS" Kastenrinnensystem für die Verwendung in LAU-Anlagen
 bestehend aus den Typen 030, 035, 040, 045, 060, 065, 070 und Typ 075

Fundamentierung NW200 Typ 040 und 045 sowie NW300 Typ 040 und 045
 Verkehrslast: LCN50, Schwingbeiwert $\varphi = 1,0$

Anlage 13

Fundamentausbildung
NW200 Typ 060 und 065 (LCN70) sowie
NW300 Typ 060 und 065 (LCN70)

Tabelle 1: Verkehrslasten

LCN70 (LCN = Load Classification Number) gemäß Department of the Environment. Design and Evaluation of Aircraft Pavements 1971, Schwingbeiwert $\phi = 1.0$

Tabelle 2: Voraussetzungen an den Untergrund

Steifemodul des Baugrundes	$E_s \geq 60 \text{ MN/m}^2$
----------------------------	------------------------------

Tabelle 3: Fundamentgeometrie

Eigenschaft Rinnenprofil	Kennwert	
	NW200 Typ 060 und 065	NW300 Typ 060 und 065
H	50 cm	
B	150 cm	
Abstand zwischen Bewegungsfugen mit durchgehendem Fugenraum	max. 40 m	

Tabelle 4: Fundamentbeton

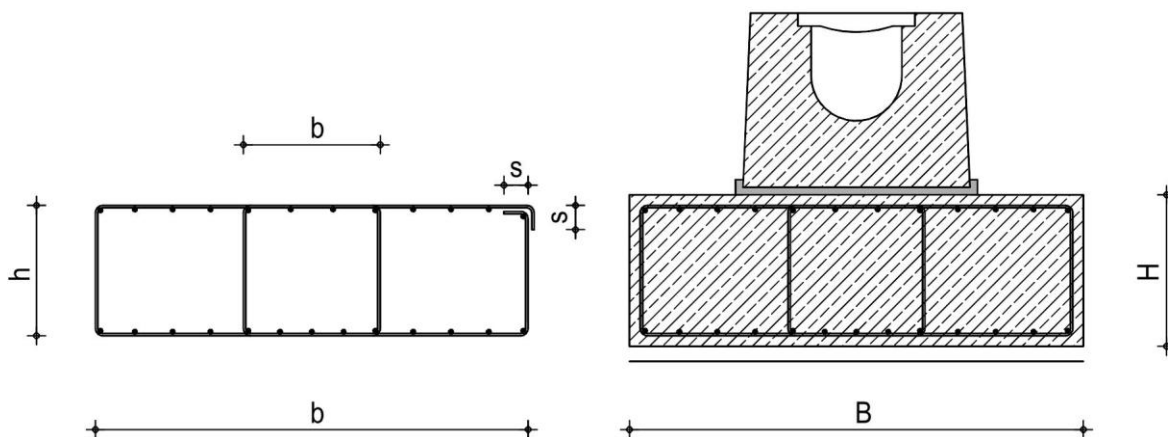
Festigkeitsklasse	C25/30
Expositionsclassen	XC3, XF1
Betondeckung c_{nom} [cm]	3,5

"Faserfix BIG BL/BLS" Kastenrinnensystem für die Verwendung in LAU-Anlagen bestehend aus den Typen 030, 035, 040, 045, 060, 065, 070 und Typ 075

Fundamentierung NW200 Typ 060 und 065 sowie NW300 Typ 060 und 065
 Verkehrslast: LCN70, Schwingbeiwert $\phi = 1,0$

Anlage 14

Fundamentausbildung
NW200 Typ 060 und 065 (LCN70) sowie
NW300 Typ 060 und 065 (LCN70)



Mindestens alle 40 m ist eine 20 mm breite Bewegungsfuge mit durchgehendem Fugenraum im Fundament mit Schubdornen gemäß Tabelle 1 zu bewehren.

Tabelle 1: Fundamentbewehrung

Fundamentbewehrung	Längsbewehrung Anzahl[-] ø[mm]	Übergreifungs- länge $l_{\bar{u}}$ [cm]	Bügelbewehrung ø[mm] / a[cm]	Bügelabmessungen h / b / s [cm]
obere Bewehrung	12 ø 12	69		
untere Bewehrung	13 ø 12	48		
Bügelbewehrung			ø 12 / 22,5	43 / 143 / 12
			ø 12 / 22,5	43 / 45 / 12
Bewehrung im Bereich der Bewegungsfuge	Bewehrung Anzahl[-] ø[mm]	Stablänge l [cm]	Steckbügel- bewehrung Anzahl[-] ø[mm]	Steckbügel- abmessungen h / b [cm]
Steckbügel längs			16 ø 16	41,5 / 100
Querbewehrung	4 ø 16	135		
Steckbügel quer			2 ø 16	39,5 / 100
Schubdorne	5 ø 35	70		

"Faserfix BIG BL/BLS" Kastenrinnensystem für die Verwendung in LAU-Anlagen
 bestehend aus den Typen 030, 035, 040, 045, 060, 065, 070 und Typ 075

Fundamentierung NW200 Typ 060 und 065 sowie NW300 Typ 060 und 065
 Verkehrslast: LCN70, Schwingbeiwert $\varphi = 1,0$

Anlage 15

Fundamentausbildung
NW200 Typ 070 und 075 (RS) sowie
NW300 Typ 070 und 075 (RS)

Tabelle 1: Verkehrslasten

Luftbereifter Reachstacker mit 100 to Achslast, Spurweite 3,60 m, Schwingbeiwert $\varphi = 1.0$
--

Tabelle 2: Voraussetzungen an den Untergrund

Steifemodul des Baugrundes	$E_s \geq 65 \text{ MN/m}^2$
----------------------------	------------------------------

Tabelle 3: Fundamentgeometrie

Eigenschaft Rinnenprofil	Kennwert	
	NW200 Typ 070 und 075	NW300 Typ 070 und 075
H	50 cm	
B	150 cm	
Abstand zwischen Bewegungsfugen mit durchgehendem Fugenraum	max. 40 m	

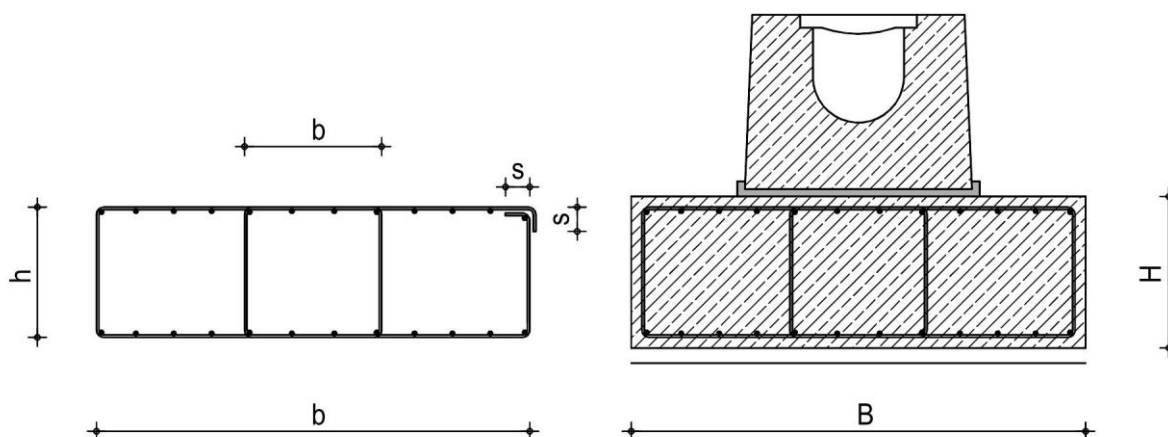
Tabelle 4: Fundamentbeton

Festigkeitsklasse	C25/30
Expositionsklassen	XC3, XF1
Betondeckung c_{nom} [cm]	3,5

"Faserfix BIG BL/BLS" Kastenrinnensystem für die Verwendung in LAU-Anlagen bestehend aus den Typen 030, 035, 040, 045, 060, 065, 070 und Typ 075
 Fundamentierung NW200 Typ 070 und 075 sowie NW300 Typ 070 und 075
 Verkehrslast: Luftbereifter Reachstacker mit 100 to Achslast, Schwingbeiwert $\varphi = 1,0$

Anlage 16

Fundamentausbildung
NW200 Typ 070 und 075 (RS) sowie
NW300 Typ 070 und 075 (RS)



Mindestens alle 40 m ist eine 20 mm breite Bewegungsfuge mit durchgehendem Fugenraum im Fundament mit Schubdornen gemäß Tabelle 1 zu bewehren.

Tabelle 1: Fundamentbewehrung

Fundamentbewehrung	Längsbewehrung Anzahl[-] ø[mm]	Übergreifungs- länge $l_{\bar{u}}$ [cm]	Bügelbewehrung ø[mm] / a[cm]	Bügelabmessungen h / b / s [cm]
obere Bewehrung	12 ø 12	69		
untere Bewehrung	12 ø 12	48		
Bügelbewehrung			ø 12 / 15	43 / 143 / 12
			ø 12 / 15	43 / 45 / 12
Bewehrung im Bereich der Bewegungsfuge	Bewehrung Anzahl[-] ø[mm]	Stablänge l [cm]	Steckbügel- bewehrung Anzahl[-] ø[mm]	Steckbügel- abmessungen h / b [cm]
Steckbügel längs			16 ø 16	41,5 / 100
Querbewehrung	4 ø 16	135		
Steckbügel quer			2 ø 16	39,5 / 100
Schubdorne	5 ø 40	80		

"Faserfix BIG BL/BLS" Kastenrinnensystem für die Verwendung in LAU-Anlagen
 bestehend aus den Typen 030, 035, 040, 045, 060, 065, 070 und Typ 075
 Fundamentierung NW200 Typ 070 und 075 sowie NW300 Typ 070 und 075
 Verkehrslast: Luftbereifter Reachstacker mit 100 to Achslast, Schwingbeiwert $\varphi = 1,0$

Anlage 17