

Allgemeine bauaufsichtliche Zulassung

Zulassungsstelle für Bauprodukte und Bauarten

Bautechnisches Prüfamt

Eine vom Bund und den Ländern
gemeinsam getragene Anstalt des öffentlichen Rechts
Mitglied der EOTA, der UEAtc und der WFTAO

Datum:

09.12.2016

Geschäftszeichen:

I 37.1-1.8.312-43/16

Zulassungsnummer:

Z-8.312-824

Antragsteller:

PERI GmbH

Rudolf-Diesel-Straße 19
89264 Weißenhorn

Geltungsdauer

vom: **2. Januar 2017**

bis: **2. Januar 2022**

Zulassungsgegenstand:

Baustützen aus Aluminium mit Ausziehvorrichtung

- MP 250: Stützenklasse T25
- MP 350: Stützenklasse R35
- MP 480: Stützenklasse D45
- MP 625: Stützenklasse D60

Der oben genannte Zulassungsgegenstand wird hiermit allgemein bauaufsichtlich zugelassen.
Diese allgemeine bauaufsichtliche Zulassung umfasst vier Seiten und acht Anlagen.

I ALLGEMEINE BESTIMMUNGEN

- 1 Mit der allgemeinen bauaufsichtlichen Zulassung ist die Verwendbarkeit bzw. Anwendbarkeit des Zulassungsgegenstandes im Sinne der Landesbauordnungen nachgewiesen.
- 2 Sofern in der allgemeinen bauaufsichtlichen Zulassung Anforderungen an die besondere Sachkunde und Erfahrung der mit der Herstellung von Bauprodukten und Bauarten betrauten Personen nach den § 17 Abs. 5 Musterbauordnung entsprechenden Länderregelungen gestellt werden, ist zu beachten, dass diese Sachkunde und Erfahrung auch durch gleichwertige Nachweise anderer Mitgliedstaaten der Europäischen Union belegt werden kann. Dies gilt ggf. auch für im Rahmen des Abkommens über den Europäischen Wirtschaftsraum (EWR) oder anderer bilateraler Abkommen vorgelegte gleichwertige Nachweise.
- 3 Die allgemeine bauaufsichtliche Zulassung ersetzt nicht die für die Durchführung von Bauvorhaben gesetzlich vorgeschriebenen Genehmigungen, Zustimmungen und Bescheinigungen.
- 4 Die allgemeine bauaufsichtliche Zulassung wird unbeschadet der Rechte Dritter, insbesondere privater Schutzrechte, erteilt.
- 5 Hersteller und Vertreiber des Zulassungsgegenstandes haben, unbeschadet weiter gehender Regelungen in den "Besonderen Bestimmungen", dem Verwender bzw. Anwender des Zulassungsgegenstandes Kopien der allgemeinen bauaufsichtlichen Zulassung zur Verfügung zu stellen und darauf hinzuweisen, dass die allgemeine bauaufsichtliche Zulassung an der Verwendungsstelle vorliegen muss. Auf Anforderung sind den beteiligten Behörden Kopien der allgemeinen bauaufsichtlichen Zulassung zur Verfügung zu stellen.
- 6 Die allgemeine bauaufsichtliche Zulassung darf nur vollständig vervielfältigt werden. Eine auszugsweise Veröffentlichung bedarf der Zustimmung des Deutschen Instituts für Bautechnik. Texte und Zeichnungen von Werbeschriften dürfen der allgemeinen bauaufsichtlichen Zulassung nicht widersprechen. Übersetzungen der allgemeinen bauaufsichtlichen Zulassung müssen den Hinweis "Vom Deutschen Institut für Bautechnik nicht geprüfte Übersetzung der deutschen Originalfassung" enthalten.
- 7 Die allgemeine bauaufsichtliche Zulassung wird widerruflich erteilt. Die Bestimmungen der allgemeinen bauaufsichtlichen Zulassung können nachträglich ergänzt und geändert werden, insbesondere, wenn neue technische Erkenntnisse dies erfordern.

II BESONDERE BESTIMMUNGEN

1 Zulassungsgegenstand und Anwendungsbereich

Diese allgemeine bauaufsichtliche Zulassung gilt für die Verwendung der Baustützen aus Aluminium mit Ausziehvorrichtung nach Tabelle 1. Die Baustützen wurden bis zum 1. Januar 2017 hergestellt.

Die Baustützen sind für die Stützenklasse nach Tabelle 1 entsprechend den "Zulassungsgrundsätzen für den Nachweis von Baustützen aus Aluminium mit Ausziehvorrichtung im Rahmen einer allgemeinen bauaufsichtlichen Zulassung"¹ nachgewiesen. Die minimale und maximale Auszugslänge ist Tabelle 1 zu entnehmen.

Tabelle 1: Baustützen aus Aluminium mit Ausziehvorrichtung

Stützentyp	Stützen- klasse	charakteristischer Wert der Tragfähigkeit $R_{y,k}$ [kN]	maximale Aus- zugslänge l_{max} [m]	minimale Aus- zugslänge l_{min} [m]
MP 250	T25	102,0	2,50	1,45
MP 350	R35	68,0	3,50	1,95
MP 480	D45	34,0	4,80	2,60
MP 625	D60	34,0	6,25	4,30

Die Baustützen dürfen als Bauteile von Traggerüsten unter lotrechten Lasten lotrecht stehend, z.B. zur Unterstützung von Deckenschalungen, in wiederholtem Baustelleneinsatz verwendet werden.

Innen- und Außenrohr der Baustützen bestehen aus einem stranggepressten Aluminiumprofil. Um die stufenlose Längeneinstellung innerhalb des Verstellbereichs zu ermöglichen, ist das Außenrohr mit einer Stellmutter und die Flanken des Innenrohres mit einem Trapezgewinde versehen.

Die Baustütze sind in den Anlagen dargestellt.

2 Bestimmungen für die Baustützen

Die Baustützen müssen den Angaben in den Anlagen und den beim Deutschen Institut für Bautechnik hinterlegten Unterlagen entsprechen. Die Baustützen werden nicht mehr hergestellt.

3 Bestimmungen für Entwurf und Bemessung

Bei Verwendung der Baustützen in Traggerüsten sind die einwirkenden Lasten nach DIN EN 12812:2008-12 unter Berücksichtigung der "Anwendungsrichtlinie für Traggerüste nach DIN EN 12812"² zu ermitteln.

Die charakteristischen Werte der Tragfähigkeit sind Tabelle 2 zu entnehmen. Zur Ermittlung der Beanspruchbarkeiten der Baustützen für die Bemessungsklassen B1 und B2 nach DIN EN 12812:2008-12 ist als Teilsicherheitsbeiwert $\gamma_M = 1,1$ zu verwenden.

¹ zu beziehen durch das Deutsche Institut für Bautechnik

² "Anwendungsrichtlinie für Traggerüste nach DIN EN 12812":2009-08, veröffentlicht in den DIBt-Mitteilungen Heft 6/2009, Seite 227-230

Tabelle 2: Charakteristische Werte der Tragfähigkeit $R_{y,k}$

Stützenklasse	T25	R35	D45	D60
$R_{y,k}$	102,0 kN	68,0 kN	34,0 kN	34,0 kN

Die Werte der Tabelle 2 gelten nur für Baustützen, die vertikale Lasten planmäßig mittig über die Endplatten erhalten.

4 Bestimmungen für die Ausführung

Für die Verwendung der Baustützen gilt die Aufbau- und Verwendungsanleitung des Herstellers.

Die Stützen sind so aufzustellen, dass die Fußplatten mit ihrer ganzen Fläche aufliegen. Die Stützen sind am Kopf seitlich unverschieblich zu halten.

Es dürfen nur Baustützen verwendet werden, die nach den Übereinstimmungszeichen-Verordnungen der Länder wie folgt gekennzeichnet sind:

- verkürzte Zulassungsnummer "824".
- Großbuchstabe "Ü",
- dem Kurzzeichen für die Stützenklasse (T25, R35, D45, D60),
- letzte zwei Ziffern der Jahreszahl der Herstellung und
- Kennzeichen des jeweiligen Herstellers.

Beispiel für die Kennzeichnung:

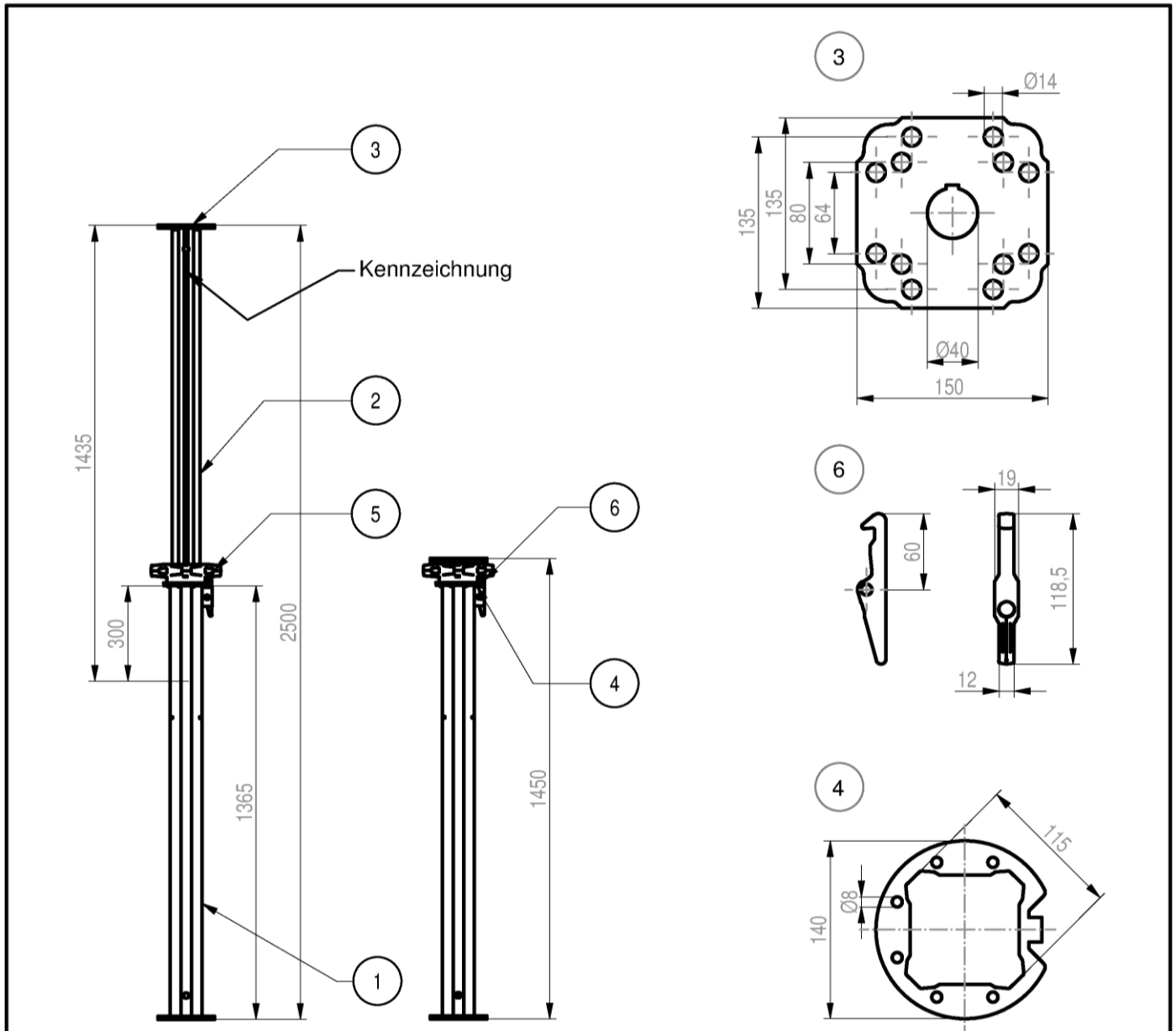
824 - Ü – T25 - 01 - PERI

5 Bestimmungen für Nutzung und Wartung

Alle Stützteile müssen vor dem Einbau auf ihre einwandfreie Beschaffenheit überprüft werden. Beschädigte Stützen dürfen nicht weiterverwendet werden.

Andreas Schult
Referatsleiter

Beglaubigt

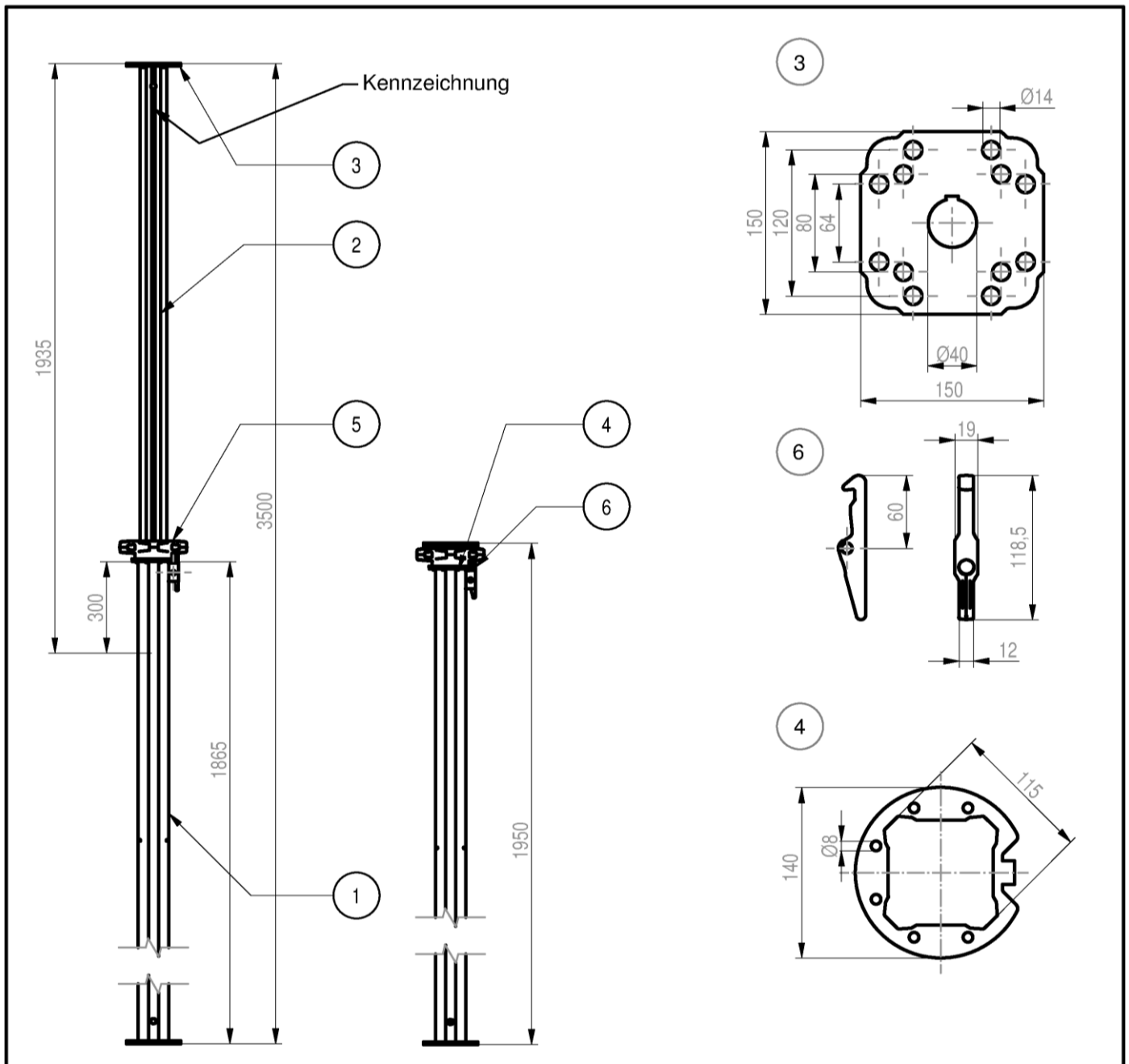


Pos.	Benennung	Halbzeug	Werkstoff	Bemerkung
1	AUSSENROHR	P27	EN AW 6082 F28 (ALMgSi1)	DIN EN 755-2
2	INNENROHR	P28	EN AW 6082 F28 (ALMgSi1)	DIN EN 755-2
3	ENDPLATTE	FL150X10	EN AW 6082 T5	DIN EN 755-2
4	SCHLEIFPLATTE	BL5	S235JR	DIN 10029
5	STELLMUTTER TR110		EN-GJMW-400-5 altern. EN-GJMB-450-6	
6	SICHERUNGSHAKEN		S355J2F	DIN EN 10201-3

Gewicht
[kg]
15,4

Baustützen aus Aluminium mit Ausziehvorrichtung			Anlage 1
MULTIPROP MP250			
NUR ZUR VERWENDUNG			
Eva Kaim	2016-11-17	Zeichnungsnummer:	A003.000A5182 0 1

elektronische kopie der abz des dibt: z-8.312-824

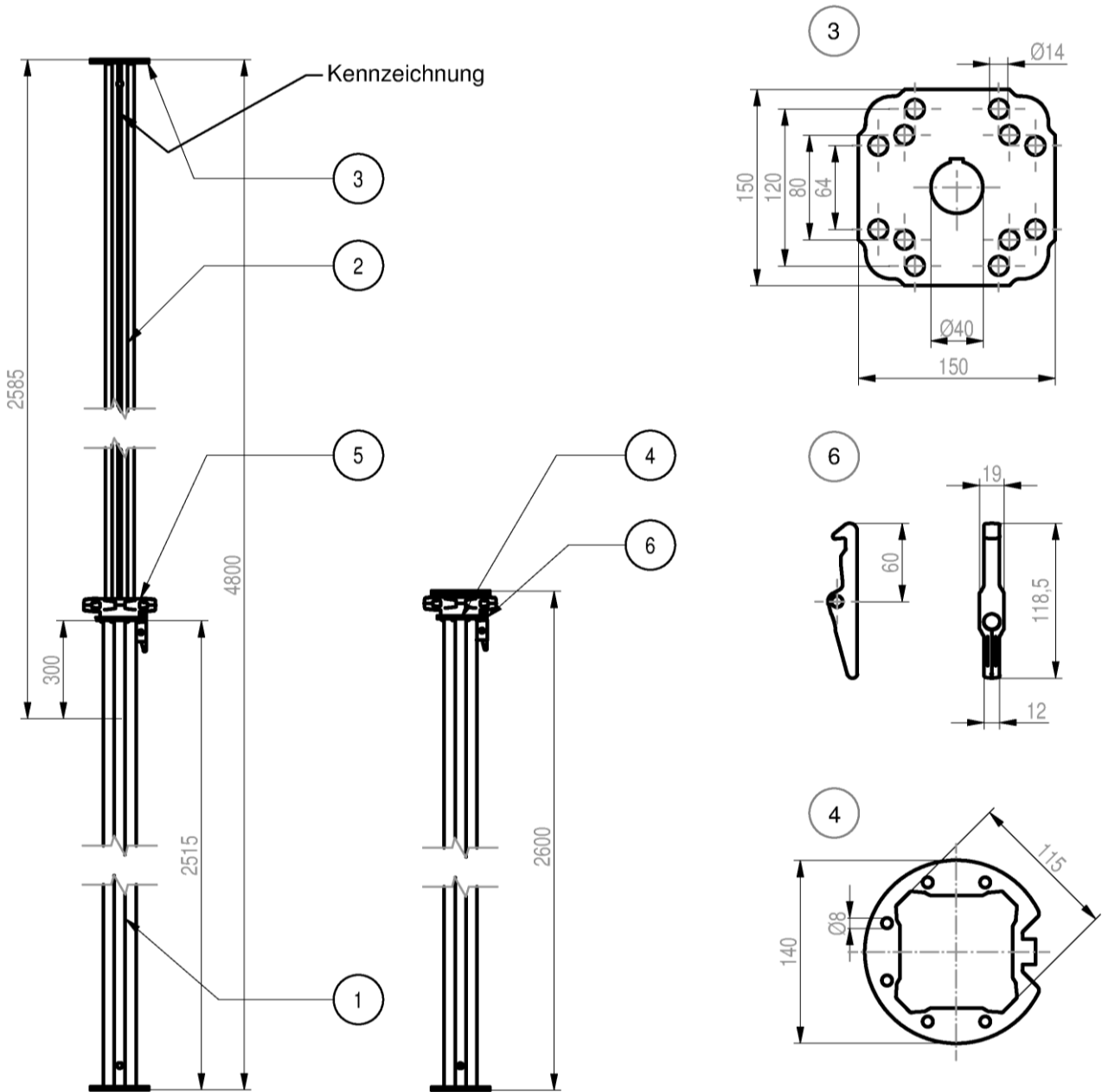


Pos.	Benennung	Halbzeug	Werkstoff	Bemerkung
1	AUSSENROHR	P27	EN AW 6082 F28 (ALMgSi1)	DIN EN 755-2
2	INNENROHR	P28	EN AW 6082 F28 (ALMgSi1)	DIN EN 755-2
3	ENDPLATTE	FL150X10	EN AW 6082 T5	DIN EN 755-2
4	SCHLEIFPLATTE	BL5	S235JR	DIN 10029
5	STELLMUTTER TR110		EN-GJMW-400-5 altern. EN-GJMB-450-6	
6	SICHERUNGSHAKEN		S355J2F	DIN EN 10201-3

Gewicht
[kg]
19,5

Baustützen aus Aluminium mit Ausziehvorrichtung			Anlage 2
MULTIPROP MP350			
NUR ZUR VERWENDUNG			
Eva Kaim	2016-11-17	Zeichnungsnummer:	A003.000A5183 0 1

elektronische Kopie der abZ des DIBt: Z-8.312-824



Pos.	Benennung	Halbzeug	Werkstoff	Bemerkung
1	AUSSENROHR	P27	EN AW 6082 F28 (ALMgSi1)	DIN EN 755-2
2	INNENROHR	P28	EN AW 6082 F28 (ALMgSi1)	DIN EN 755-2
3	ENDPLATTE	FL150X10	EN AW 6082 T5	DIN EN 755-2
4	SCHLEIFPLATTE	BL5	S235JR	DIN 10029
5	STELLMUTTER TR110		EN-GJMW-400-5 altern. EN-GJMB-450-6	
6	SICHERUNGSHAKEN		S355J2F	DIN EN 10201-3

Gewicht
[kg]
24,9

Baustützen aus Aluminium mit Ausziehvorrichtung

MULTIPROP MP480

NUR ZUR VERWENDUNG

Anlage 3

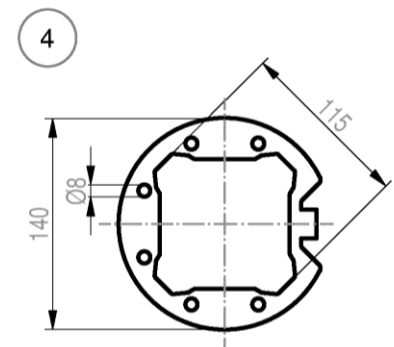
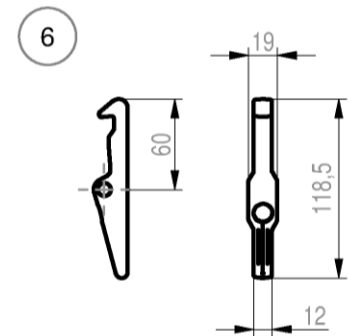
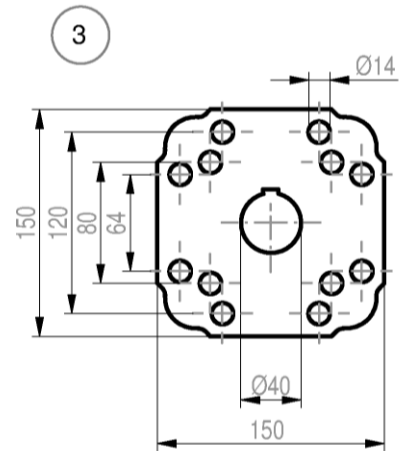
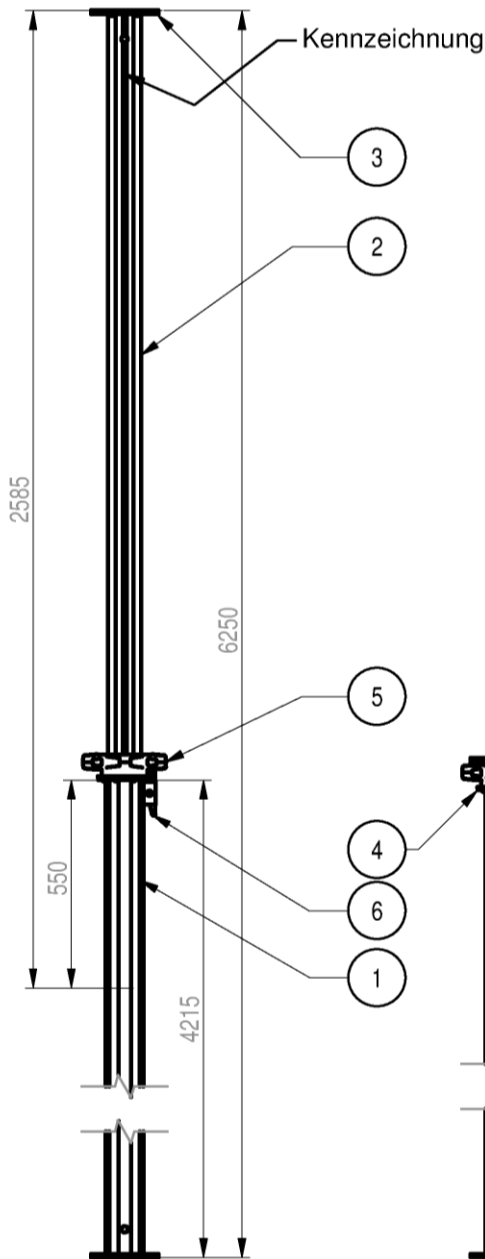
Eva Kaim

2016-11-17

Zeichnungsnummer: A003.000A5184

0

1



Pos.	Benennung	Halbzeug	Werkstoff	Bemerkung
1	AUSSENROHR	P84	EN AW 6082 F28 (ALMgSi1)	DIN EN 755-2
2	INNENROHR	P28	EN AW 6082 F28 (ALMgSi1)	DIN EN 755-2
3	ENDPLATTE	FL150X10	EN AW 6082 T5	DIN EN 755-2
4	SCHLEIFPLATTE	BL5	S235JR	DIN 10029
5	STELLMUTTER TR110		EN-GJMW-400-5 altern. EN-GJMB-450-6	
6	SICHERUNGSHAKEN		S355J2F	DIN EN 10201-3

Gewicht	
[kg]	
34,7	

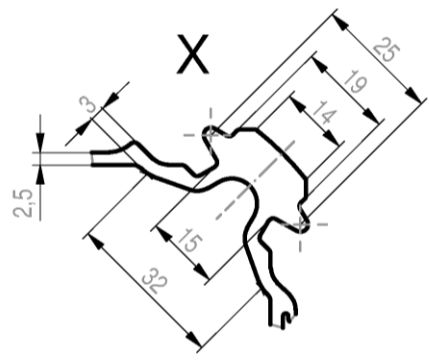
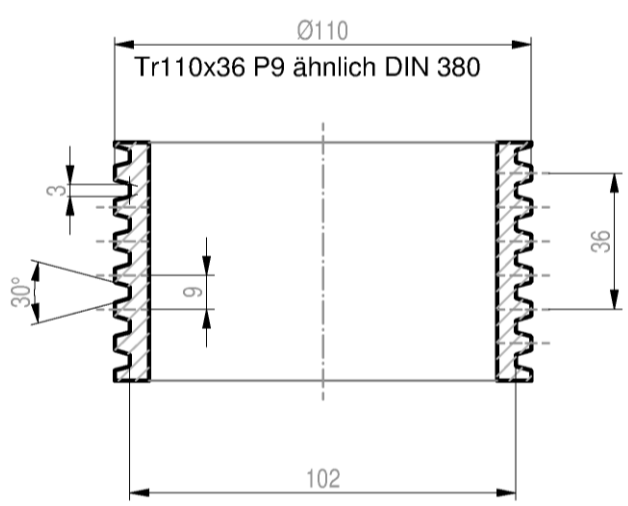
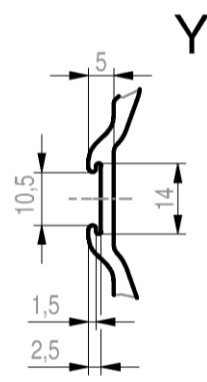
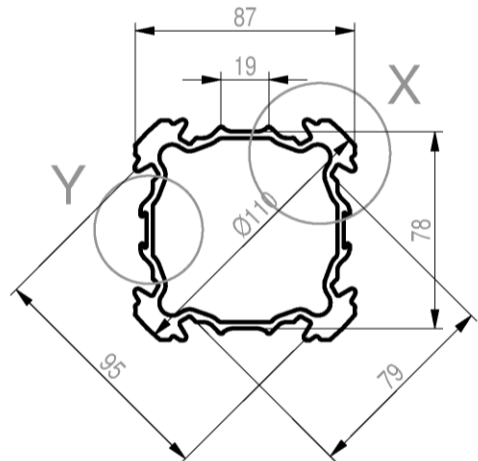
Baustützen aus Aluminium mit Ausziehvorrichtung

MULTIPROP MP625

NUR ZUR VERWENDUNG

Anlage 4

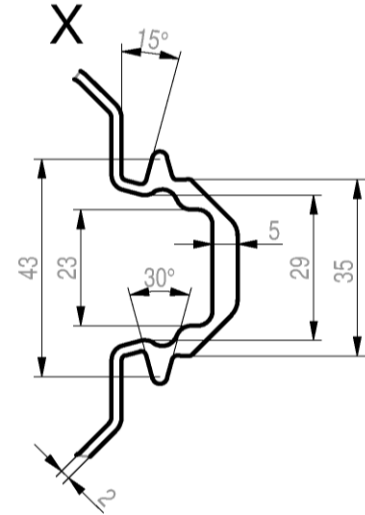
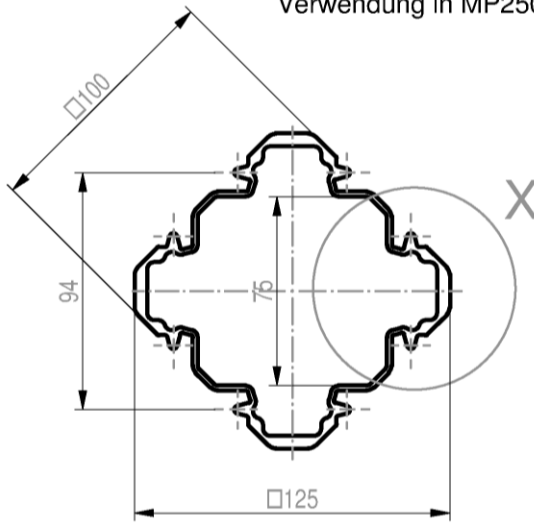
Eva Kaim	2016-11-17	Zeichnungsnummer:	A003.000A5185	0	1
----------	------------	-------------------	---------------	---	---



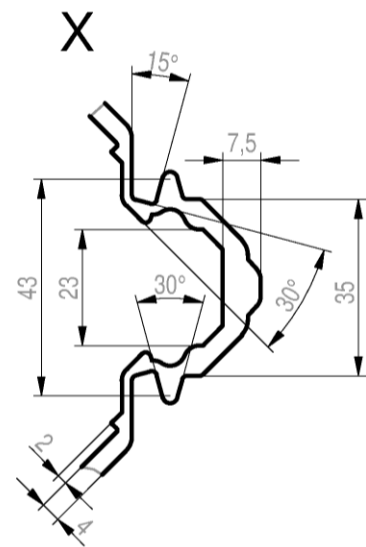
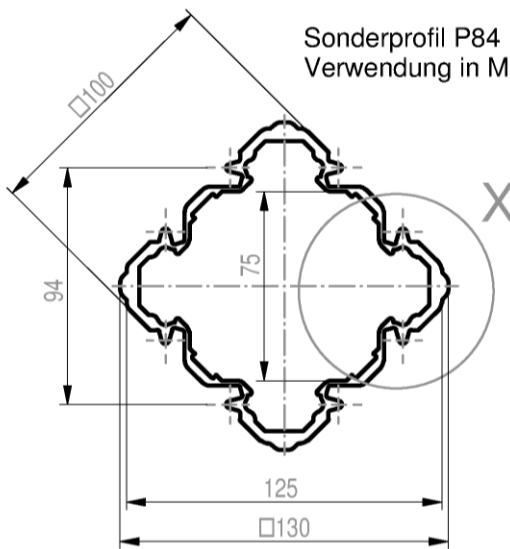
elektronische Kopie der abZ des dibt: z-8.312-824

Baustützen aus Aluminium mit Ausziehvorrichtung		Anlage 5
SONDERPROFIL P28 (INNENROHR)		
NUR ZUR VERWENDUNG		
Eva Kaim	2016-11-17	Zeichnungsnummer: A003.000A5186 0 1

Sonderprofil P27
 Verwendung in MP250, MP350, MP480

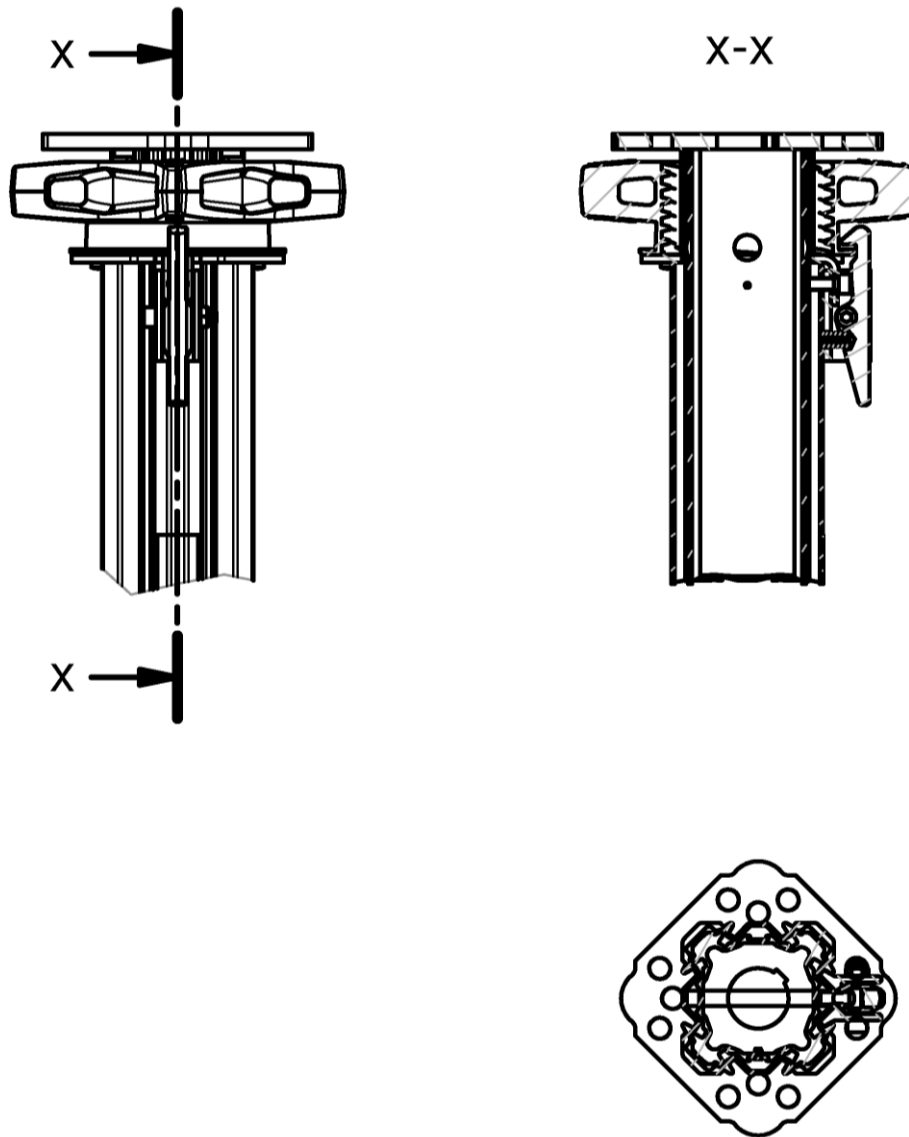


Sonderprofil P84
 Verwendung in MP625



elektronische Kopie der abt des dibt: z-8.312-824

Baustützen aus Aluminium mit Ausziehvorrichtung		Anlage 6
SONDERPROFIL P27 / P84 (AUSSENROHR)		
NUR ZUR VERWENDUNG		
Eva Kaim	2016-11-17	Zeichnungsnummer: A003.000A5187 0 1



Baustützen aus Aluminium mit Ausziehvorrichtung

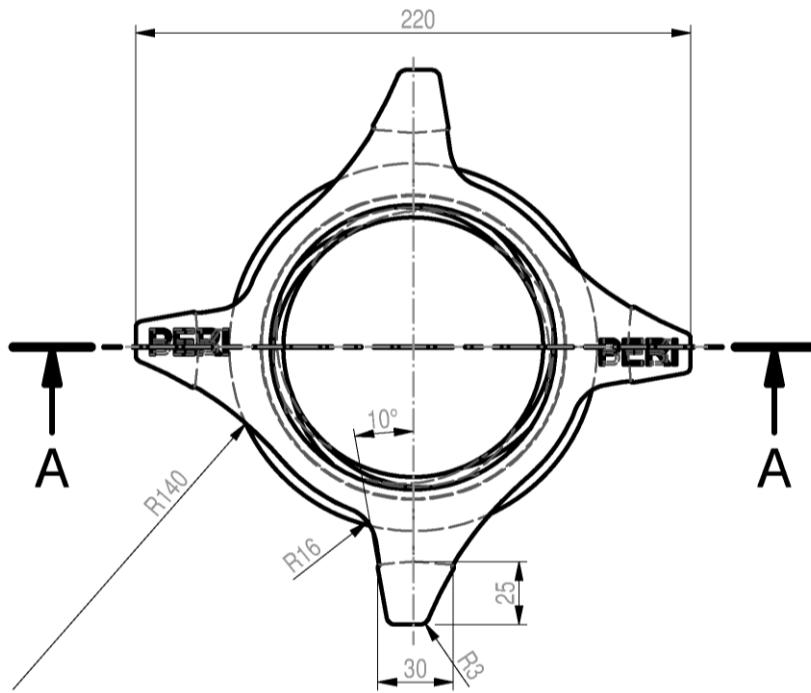
VERSTELLEINRICHTUNG MULTIPROP

NUR ZUR VERWENDUNG

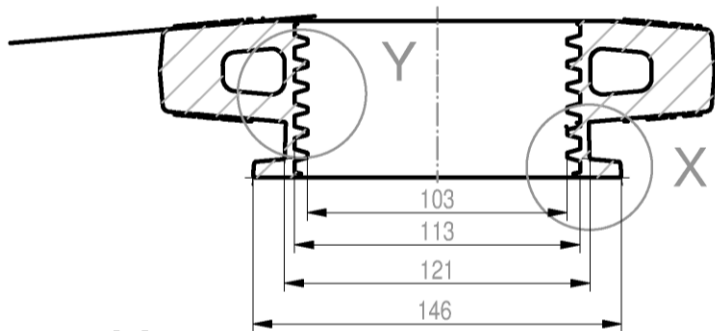
Anlage 7

Eva Kaim	2016-11-17		Zeichnungsnummer:	A003.000A5188	0	1
----------	------------	--	-------------------	---------------	---	---

elektronische Kopie der abz des dibt: z-8.312-824



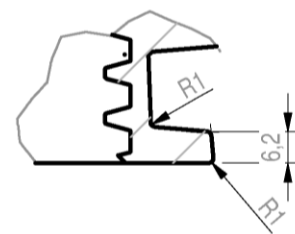
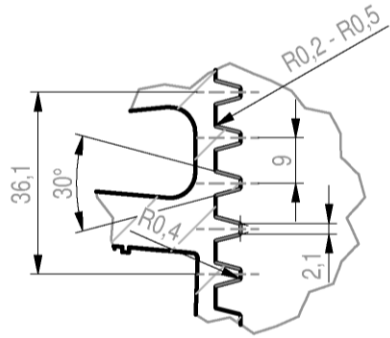
A-A



Y

X

Tr110x36 P9 ähnlich DIN 380



Baustützen aus Aluminium mit Ausziehvorrichtung

STELLMUTTER TR110

NUR ZUR VERWENDUNG

Anlage 8

Eva Kaim

2016-11-17

Zeichnungsnummer: A003.000A5189

0 | 1

elektronische kopie der abz des dibt: z-8.312-824