

Allgemeine bauaufsichtliche Zulassung

Zulassungsstelle für Bauprodukte und Bauarten

Bautechnisches Prüfamt

Eine vom Bund und den Ländern
gemeinsam getragene Anstalt des öffentlichen Rechts
Mitglied der EOTA, der UEAtc und der WFTAO

Datum:

04.03.2016

Geschäftszeichen:

I 37.1-1.8.312-80/15

Zulassungsnummer:

Z-8.312-907

Geltungsdauer

vom: **2. April 2016**

bis: **2. April 2021**

Antragsteller:

ULMA C y E

Ps Otadui 3, Apdo. 13

20560 OÑATI

SPANIEN

Zulassungsgegenstand:

Baustützen "ALUPROP" aus Aluminium mit Ausziehvorrichtung

Der oben genannte Zulassungsgegenstand wird hiermit allgemein bauaufsichtlich zugelassen.
Diese allgemeine bauaufsichtliche Zulassung umfasst vier Seiten und sieben Anlagen.
Der Gegenstand ist erstmals am 8. März 2006 allgemein bauaufsichtlich zugelassen worden.

DIBt

I ALLGEMEINE BESTIMMUNGEN

- 1 Mit der allgemeinen bauaufsichtlichen Zulassung ist die Verwendbarkeit bzw. Anwendbarkeit des Zulassungsgegenstandes im Sinne der Landesbauordnungen nachgewiesen.
- 2 Sofern in der allgemeinen bauaufsichtlichen Zulassung Anforderungen an die besondere Sachkunde und Erfahrung der mit der Herstellung von Bauprodukten und Bauarten betrauten Personen nach den § 17 Abs. 5 Musterbauordnung entsprechenden Länderregelungen gestellt werden, ist zu beachten, dass diese Sachkunde und Erfahrung auch durch gleichwertige Nachweise anderer Mitgliedstaaten der Europäischen Union belegt werden kann. Dies gilt ggf. auch für im Rahmen des Abkommens über den Europäischen Wirtschaftsraum (EWR) oder anderer bilateraler Abkommen vorgelegte gleichwertige Nachweise.
- 3 Die allgemeine bauaufsichtliche Zulassung ersetzt nicht die für die Durchführung von Bauvorhaben gesetzlich vorgeschriebenen Genehmigungen, Zustimmungen und Bescheinigungen.
- 4 Die allgemeine bauaufsichtliche Zulassung wird unbeschadet der Rechte Dritter, insbesondere privater Schutzrechte, erteilt.
- 5 Hersteller und Vertreiber des Zulassungsgegenstandes haben, unbeschadet weiter gehender Regelungen in den "Besonderen Bestimmungen", dem Verwender bzw. Anwender des Zulassungsgegenstandes Kopien der allgemeinen bauaufsichtlichen Zulassung zur Verfügung zu stellen und darauf hinzuweisen, dass die allgemeine bauaufsichtliche Zulassung an der Verwendungsstelle vorliegen muss. Auf Anforderung sind den beteiligten Behörden Kopien der allgemeinen bauaufsichtlichen Zulassung zur Verfügung zu stellen.
- 6 Die allgemeine bauaufsichtliche Zulassung darf nur vollständig vervielfältigt werden. Eine auszugsweise Veröffentlichung bedarf der Zustimmung des Deutschen Instituts für Bautechnik. Texte und Zeichnungen von Werbeschriften dürfen der allgemeinen bauaufsichtlichen Zulassung nicht widersprechen. Übersetzungen der allgemeinen bauaufsichtlichen Zulassung müssen den Hinweis "Vom Deutschen Institut für Bautechnik nicht geprüfte Übersetzung der deutschen Originalfassung" enthalten.
- 7 Die allgemeine bauaufsichtliche Zulassung wird widerruflich erteilt. Die Bestimmungen der allgemeinen bauaufsichtlichen Zulassung können nachträglich ergänzt und geändert werden, insbesondere, wenn neue technische Erkenntnisse dies erfordern.

II BESONDERE BESTIMMUNGEN

1 Zulassungsgegenstand und Anwendungsbereich

Diese allgemeine bauaufsichtliche Zulassung regelt die Verwendung der Baustützen "ALUPROP" aus Aluminium mit Ausziehvorrichtung in den Stützenklassen nach Tabelle 1. Die minimalen und die maximalen Auszugslängen sind Tabelle 1 zu entnehmen.

Tabelle 1: Baustützen aus Aluminium mit Ausziehvorrichtung

| Stützenklasse | maximale Auszugslänge l_{\max} [m] | minimale Auszugslänge l_{\min} [m] |
|---------------|--------------------------------------|--------------------------------------|
| V25 | 2,80 | 1,65 |
| S35 | 3,70 | 2,20 |
| E45 | 4,80 | 3,30 |
| D60 | 6,00 | 4,50 |

Die Baustützen dürfen als Bauteile von Traggerüsten lotrecht stehend unter lotrechten Lasten, z.B. zur Unterstützung von Deckenschalungen, in wiederholtem Baustelleneinsatz verwendet werden.

Die Baustützen bestehen je nach Stützengröße aus verschiedenen langen, stranggepressten Aluminiumprofilen als Außenrohr sowie aus einer Spindel, die aus einer Aluminiumlegierung gefertigt wird. Das Außenrohr ist mit der Spindel über eine "Schleifplatte" durch einen Arretierungshaken verbunden.

Die Baustützen "ALUPROP" der Stützenklassen V25 und S35 sind in Anlage 1 dargestellt; die der Stützenklassen E45 und D60 in Anlage 2.

2 Bestimmungen für die Baustützen

Die Baustützen müssen den Angaben in den Anlagen und den beim Deutschen Institut für Bautechnik hinterlegten Unterlagen entsprechen. Die Baustützen werden nicht mehr hergestellt.

3 Bestimmungen für Entwurf und Bemessung

3.1 Charakteristische Tragfähigkeit

Bei Verwendung der Baustützen in Traggerüsten sind die einwirkenden Lasten nach DIN EN 12812:2008-12 unter Berücksichtigung der "Anwendungsrichtlinie für Traggerüste nach DIN EN 12812"¹ zu ermitteln.

Die charakteristischen Werte der Tragfähigkeit, entsprechend der Klassifizierung nach den nominellen charakteristischen Tragfähigkeiten, sind Tabelle 2 zu entnehmen. Die Beanspruchbarkeiten (Bemessungswert der Tragfähigkeit) sind durch Division der charakteristischen Werte $R_{y,k}$ durch $\gamma_M = 1,1$ zu berechnen.

3.2 Zulässige Traglast

Bei Verwendung der Baustützen mit zulässigen Traglasten sind die einwirkenden Lasten nach DIN EN 12812:2008-12 unter Berücksichtigung der "Anwendungsrichtlinie für Traggerüste nach DIN EN 12812"¹ mit den charakteristischen Werten der Einwirkungen ($\gamma_F = 1,0$) zu ermitteln.

Die zulässigen Traglasten sind Tabelle 2 zu entnehmen.

¹ "Anwendungsrichtlinie für Traggerüste nach DIN EN 12812":2009-08, veröffentlicht in den DIBt-Mitteilungen Heft 6/2009, Seiten 227-230

Tabelle 2: Charakteristischer Wert der Tragfähigkeit und zulässige Traglast

| Stützenklasse | charakteristischer Wert der Tragfähigkeit $R_{y,k}$ | Zulässige Traglast F_{zul} |
|---------------|---|------------------------------|
| V25 | 136,0 kN | 80,0 kN |
| S35 | 85,0 kN | 50,0 kN |
| E45 | 51,0 kN | 30,0 kN |
| D60 | 34,0 kN | 20,0 kN |

Die Werte der Tabelle 2 gelten nur für Baustützen, die vertikale Lasten planmäßig mittig über die Endplatten erhalten.

4 Bestimmungen für die Ausführung

Für die Verwendung der Baustützen gilt die Aufbau- und Verwendungsanleitung des Herstellers.

Es dürfen nur Baustützen verwendet werden, die nach den Übereinstimmungszeichen-Verordnungen der Länder wie folgt gekennzeichnet sind:

- Großbuchstabe "Ü",
- Kennzeichen des jeweiligen Herstellers und
- Zulassungsnummer Z-8.312-907.

Zusätzlich müssen die beiden letzten Ziffern der Jahreszahl der Herstellung sowie die Stützenklasse angegeben sein.

Die Baustützen "ALUPROP" dürfen mit dem Innenrohr oder mit dem Außenrohr nach unten eingebaut werden.

Die Stützen sind so aufzustellen, dass die Fußplatten mit ihrer ganzen Fläche aufliegen. Die Stützen sind am Kopf seitlich unverschieblich zu halten.

Es ist sicherzustellen, dass die der statischen Berechnung zu Grunde liegenden Randbedingungen der Systemannahmen nach DIN EN 1065:1998-12 eingehalten werden.

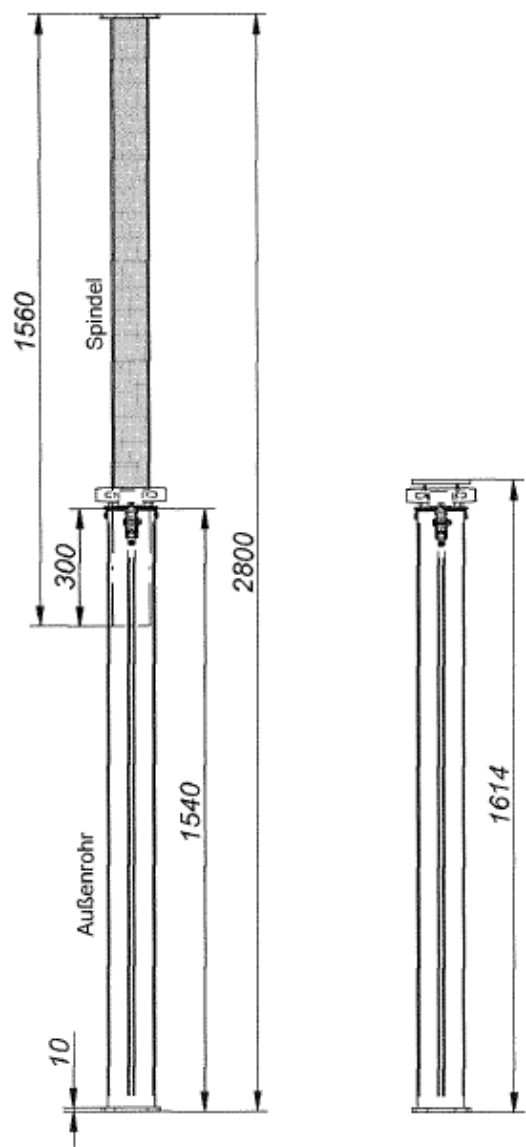
5 Bestimmungen für Nutzung und Wartung

Alle Stützteile müssen vor dem Einbau auf ihre einwandfreie Beschaffenheit überprüft werden. Beschädigte Stützen dürfen nicht weiterverwendet werden.

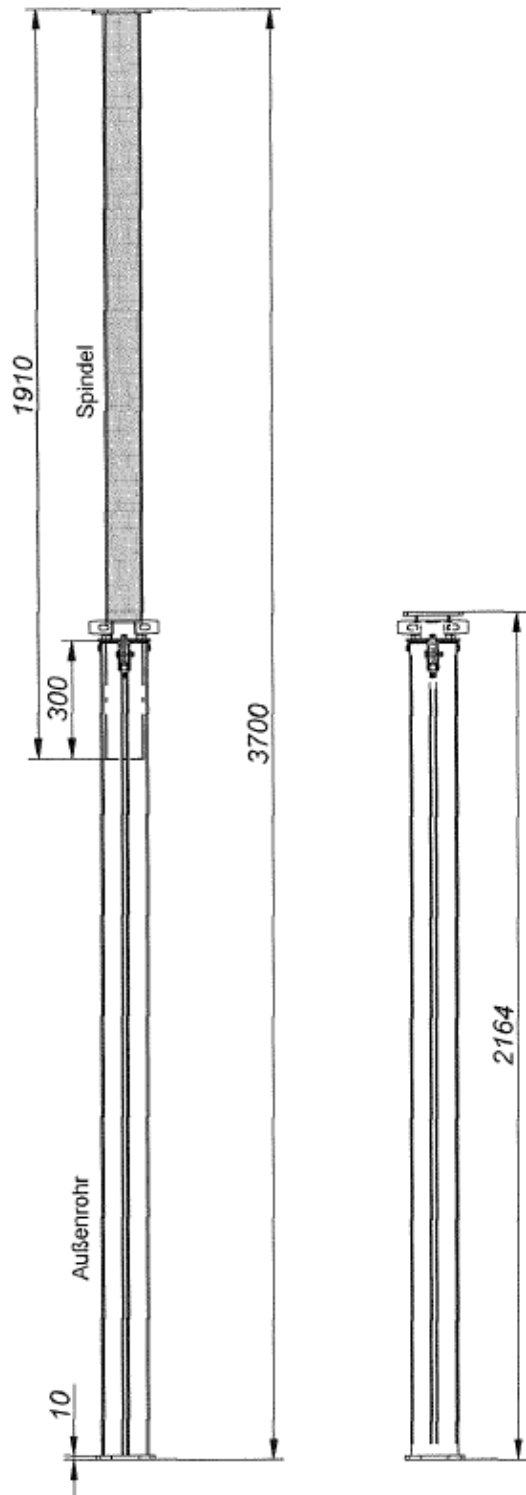
Andreas Schult
 Referatsleiter

Beglaubigt

Nur zur Verwendung.



ALUPROP 1,65-2,8
 V25



ALUPROP 2,2-3,7
 S35

elektronische Kopie der abZ des dibt: z-8.312-907

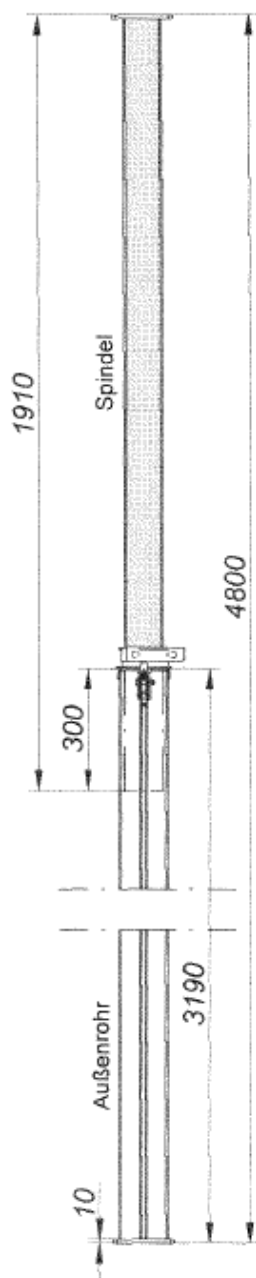
Baustützen "ALUPROP" aus Aluminium mit Ausziehvorrichtung



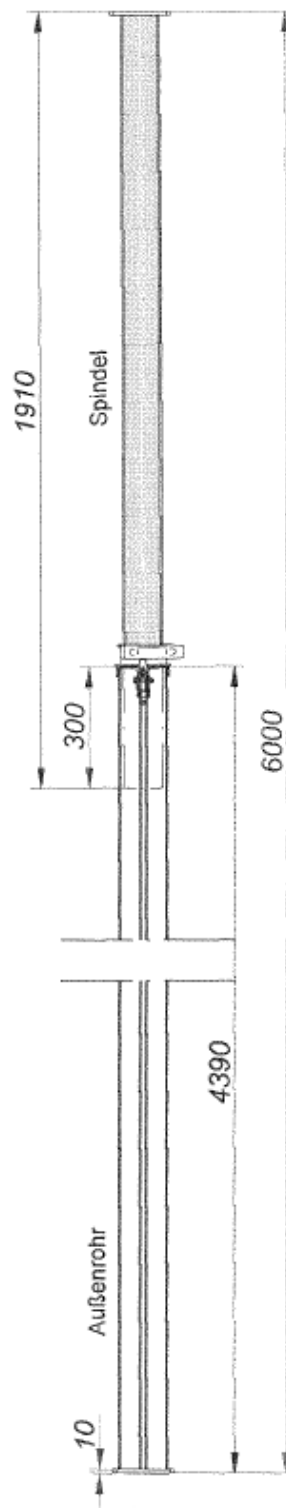
ALUPROP 1,65 - 2,8 V25
 ALUPROP 2,2 - 3,7 S35

Anlage 1

Nur zur Verwendung.



ALUPROP 3,3-4,8
 E45



ALUPROP 4,5-6,0
 D60

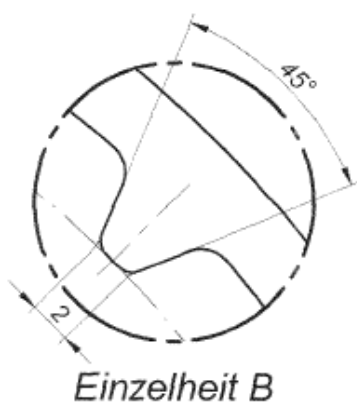
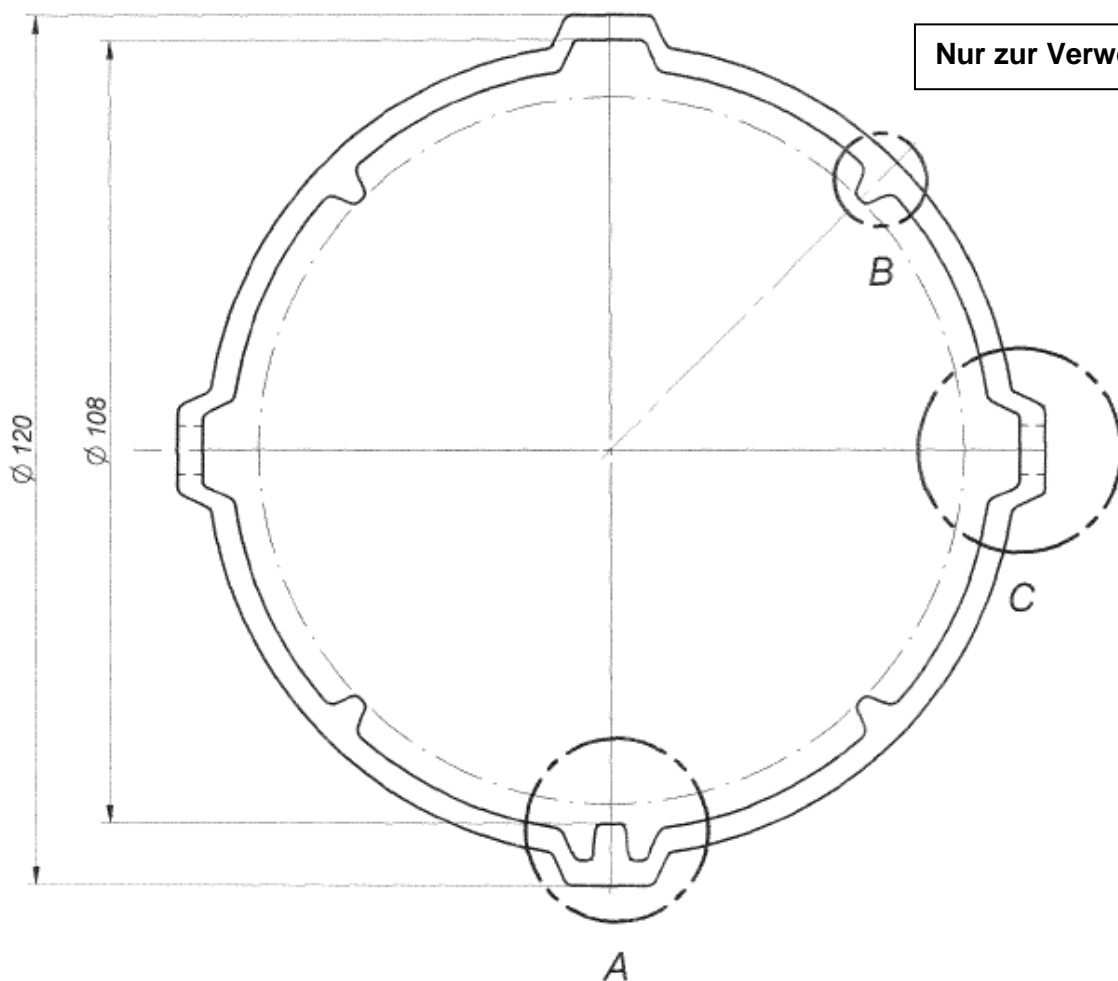
Baustützen "ALUPROP" aus Aluminium mit Ausziehvorrichtung



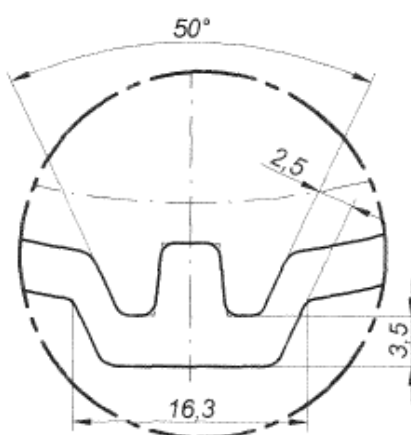
ALUPROP 3,3 - 4,8 E45
 ALUPROP 4,5 - 6,0 D60

Anlage 2

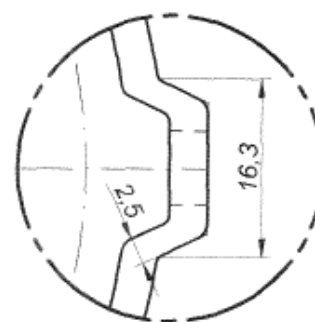
Nur zur Verwendung.



Einzelheit B



Einzelheit A



Einzelheit C

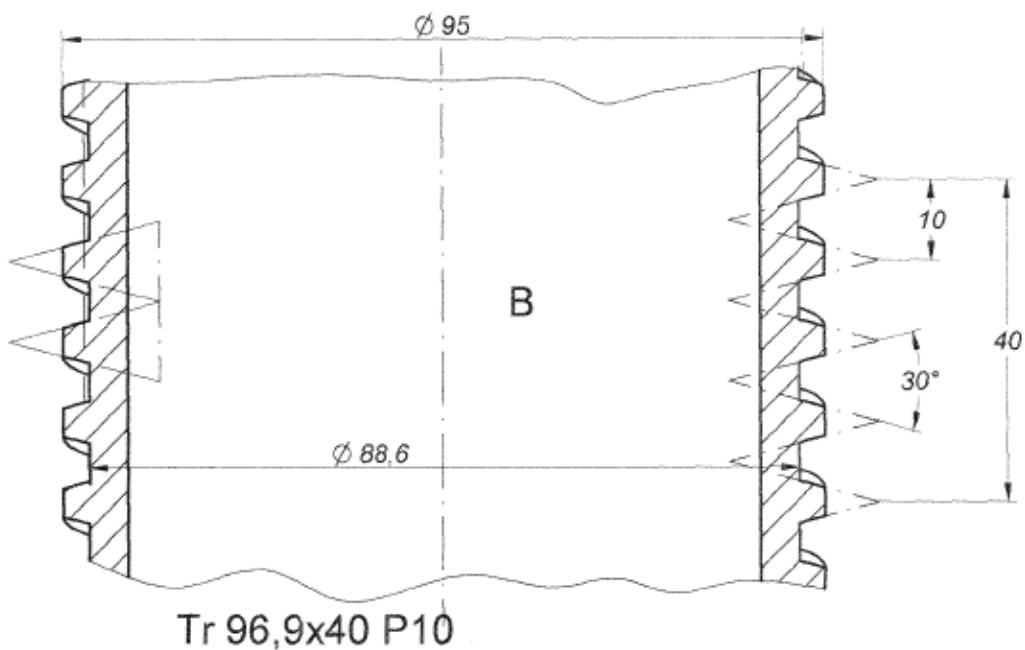
Werkstoff: Aluminium

Baustützen "ALUPROP" aus Aluminium mit Ausziehvorrichtung

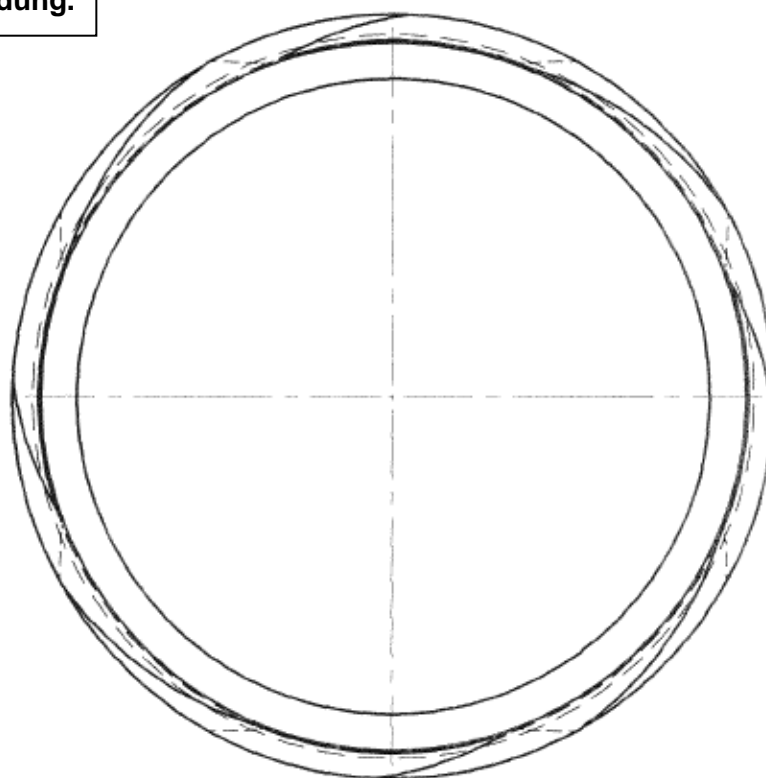


Außenrohr für alle ALUPROP-Typen

Anlage 3



Nur zur Verwendung.



Werkstoff: Aluminium

Baustützen "ALUPROP" aus Aluminium mit Ausziehvorrichtung

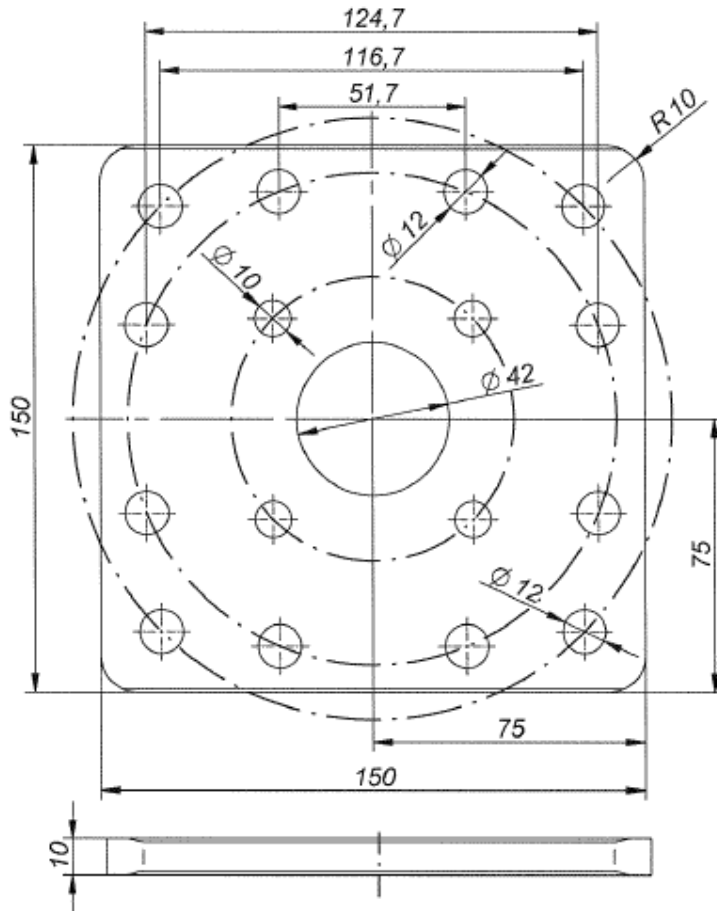


Anlage 4

Spindel für alle ALUPROP-Typen

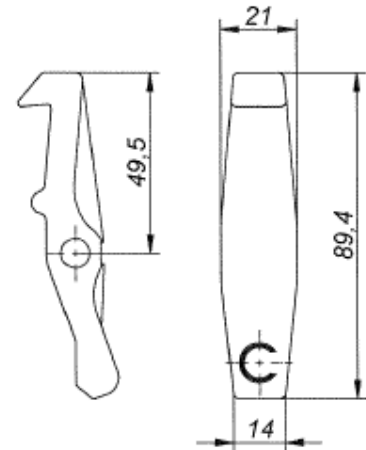
Endplatte

Werkstoff: Aluminium



Sicherungshaken

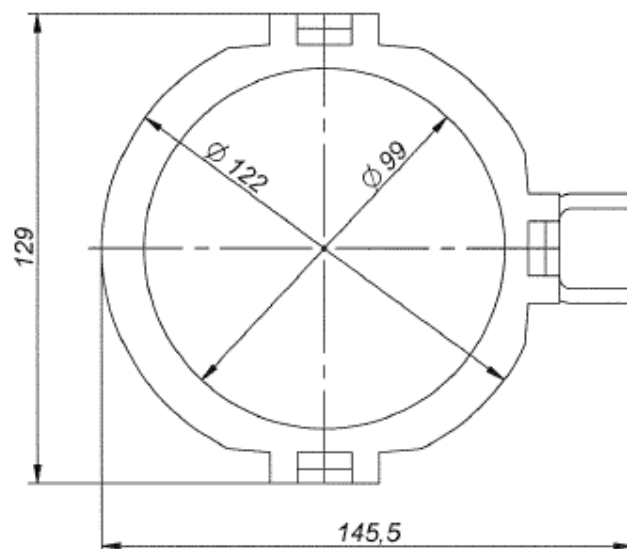
Werkstoff: Stahl



Nur zur Verwendung.

Schleifplatte

Werkstoff: Stahl



elektronische Kopie der abt des dibt: z-8.312-907

Baustützen "ALUPROP" aus Aluminium mit Ausziehvorrchtung

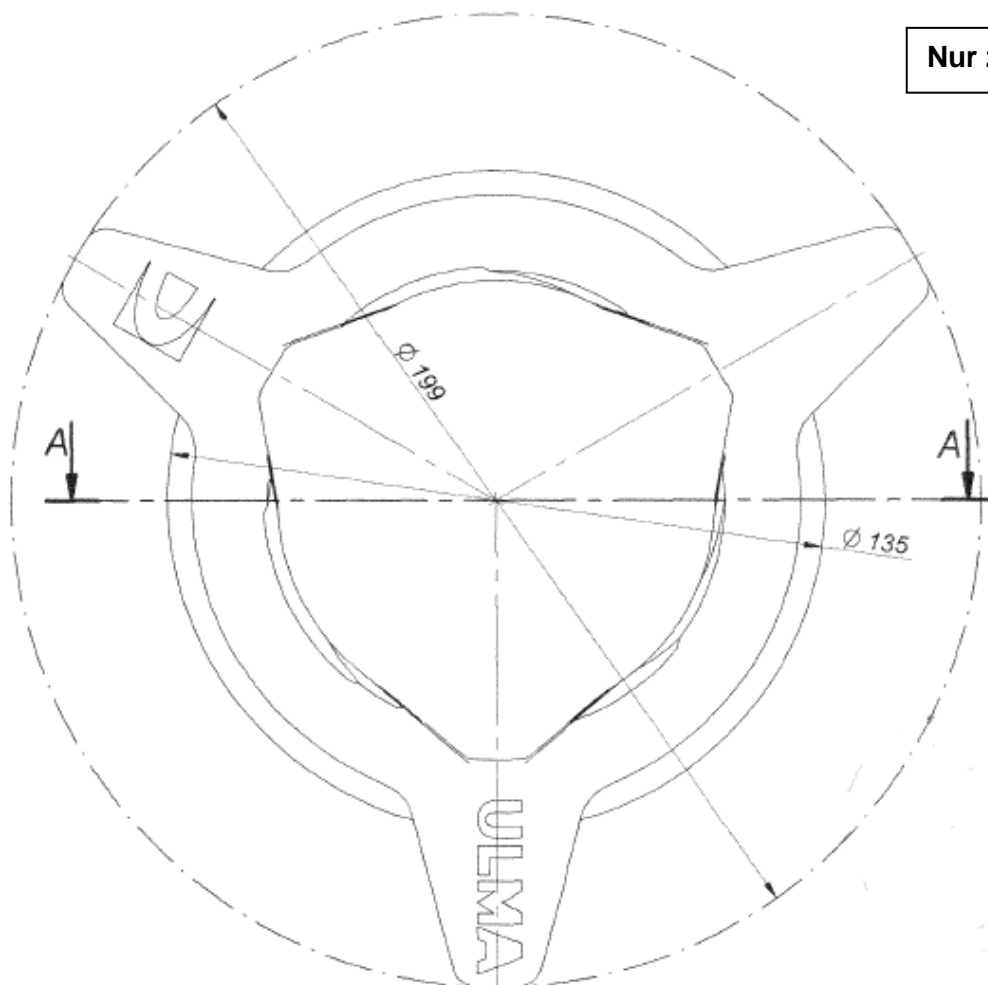


Endplatte
 Sicherungshaken
 Schleifplatte

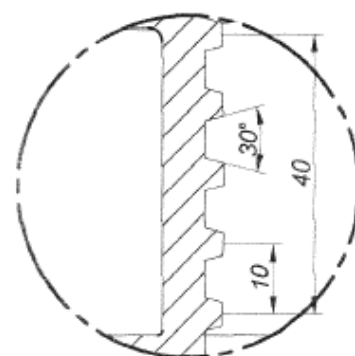
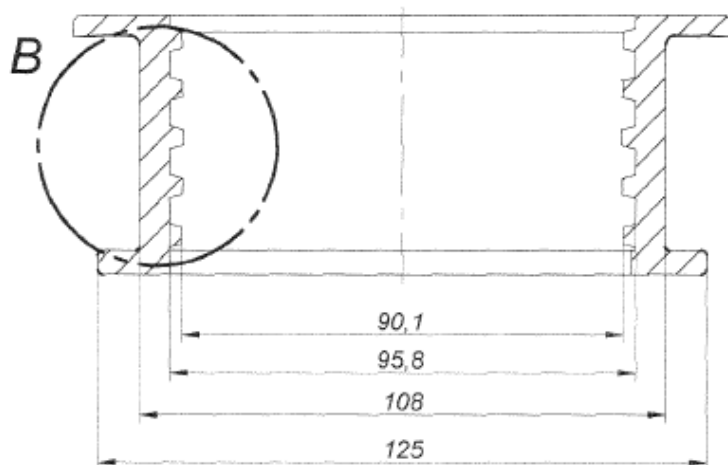
für alle ALUPROP-Typen

Anlage 5

Nur zur Verwendung.



A - A



Einzelheit B
 Tr 96,9x40 P10

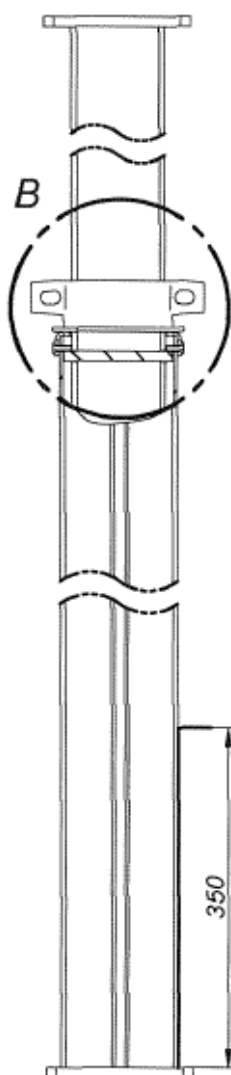
Werkstoff: Temperguß

Baustützen "ALUPROP" aus Aluminium mit Ausziehvorrichtung



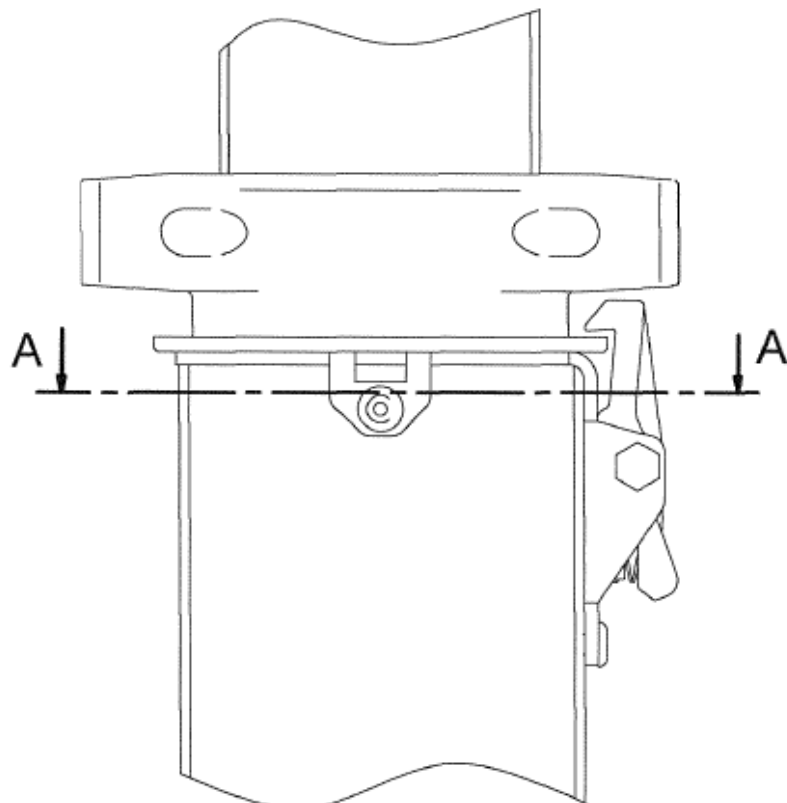
Anlage 6

Stellmutter Tr96,9 für alle ALUPROP-Typen

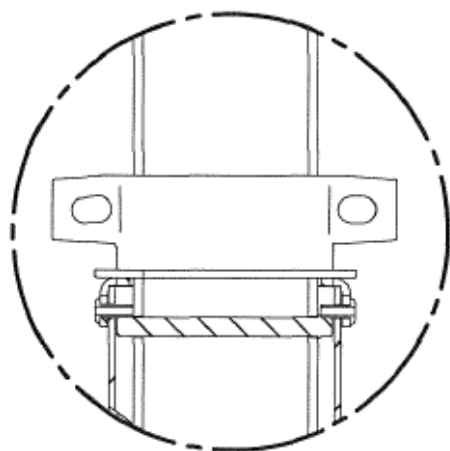


Bereiche der Kennzeichnung,
 am Fußende auf dem Außenrohr

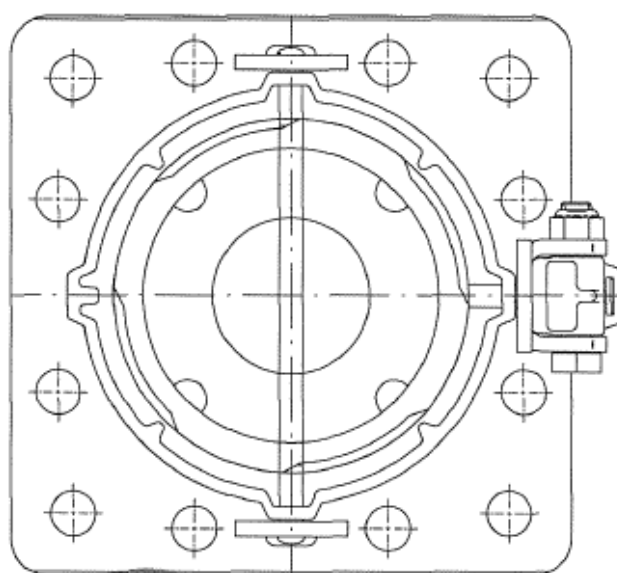
350



A-A



Einzelheit B



Baustützen "ALUPROP" aus Aluminium mit Ausziehvorrichtung



Verstelleinrichtung ALUPROP für alle ALUPROP-Typen

Anlage 7