

## Allgemeine bauaufsichtliche Zulassung

### Zulassungsstelle für Bauprodukte und Bauarten

#### Bautechnisches Prüfamt

Eine vom Bund und den Ländern  
gemeinsam getragene Anstalt des öffentlichen Rechts  
Mitglied der EOTA, der UEAtc und der WFTAO

Datum:

26.07.2016

Geschäftszeichen:

II 35-1.84.2-1/05-3

#### Zulassungsnummer:

**Z-84.2-1**

#### Geltungsdauer

vom: **26. Juli 2016**

bis: **28. Januar 2021**

#### Antragsteller:

**Funke Kunststoffe GmbH**

Siegenbeckstraße 15  
59071 Hamm-Uentrop

#### Zulassungsgegenstand:

**Anlage zur Behandlung von Niederschlagsabflüssen von Verkehrsflächen für die Versickerung  
D-Rainclean**

Der oben genannte Zulassungsgegenstand wird hiermit allgemein bauaufsichtlich zugelassen.  
Diese allgemeine bauaufsichtliche Zulassung umfasst elf Seiten und zehn Anlagen.  
Diese allgemeine bauaufsichtliche Zulassung ersetzt die allgemeine bauaufsichtliche Zulassung  
Nr. Z-84.2-1 vom 9. Februar 2016.

## I ALLGEMEINE BESTIMMUNGEN

- 1 Mit der allgemeinen bauaufsichtlichen Zulassung ist die Verwendbarkeit bzw. Anwendbarkeit des Zulassungsgegenstandes im Sinne der Landesbauordnungen nachgewiesen.
- 2 Sofern in der allgemeinen bauaufsichtlichen Zulassung Anforderungen an die besondere Sachkunde und Erfahrung der mit der Herstellung von Bauprodukten und Bauarten betrauten Personen nach den § 17 Abs. 5 Musterbauordnung entsprechenden Länderregelungen gestellt werden, ist zu beachten, dass diese Sachkunde und Erfahrung auch durch gleichwertige Nachweise anderer Mitgliedstaaten der Europäischen Union belegt werden kann. Dies gilt ggf. auch für im Rahmen des Abkommens über den Europäischen Wirtschaftsraum (EWR) oder anderer bilateraler Abkommen vorgelegte gleichwertige Nachweise.
- 3 Die allgemeine bauaufsichtliche Zulassung ersetzt nicht die für die Durchführung von Bauvorhaben gesetzlich vorgeschriebenen Genehmigungen, Zustimmungen und Bescheinigungen.
- 4 Die allgemeine bauaufsichtliche Zulassung wird unbeschadet der Rechte Dritter, insbesondere privater Schutzrechte, erteilt.
- 5 Hersteller und Vertreiber des Zulassungsgegenstandes haben, unbeschadet weiter gehender Regelungen in den "Besonderen Bestimmungen", dem Verwender bzw. Anwender des Zulassungsgegenstandes Kopien der allgemeinen bauaufsichtlichen Zulassung zur Verfügung zu stellen und darauf hinzuweisen, dass die allgemeine bauaufsichtliche Zulassung an der Verwendungsstelle vorliegen muss. Auf Anforderung sind den beteiligten Behörden Kopien der allgemeinen bauaufsichtlichen Zulassung zur Verfügung zu stellen.
- 6 Die allgemeine bauaufsichtliche Zulassung darf nur vollständig vervielfältigt werden. Eine auszugsweise Veröffentlichung bedarf der Zustimmung des Deutschen Instituts für Bautechnik. Texte und Zeichnungen von Werbeschriften dürfen der allgemeinen bauaufsichtlichen Zulassung nicht widersprechen. Übersetzungen der allgemeinen bauaufsichtlichen Zulassung müssen den Hinweis "Vom Deutschen Institut für Bautechnik nicht geprüfte Übersetzung der deutschen Originalfassung" enthalten.
- 7 Die allgemeine bauaufsichtliche Zulassung wird widerruflich erteilt. Die Bestimmungen der allgemeinen bauaufsichtlichen Zulassung können nachträglich ergänzt und geändert werden, insbesondere, wenn neue technische Erkenntnisse dies erfordern.

## II BESONDERE BESTIMMUNGEN

### 1 Zulassungsgegenstand und Anwendungsbereich

- 1.1 Zulassungsgegenstand sind Abwasserbehandlungsanlagen gemäß den Angaben der Anlage 1 mit der Bezeichnung D-Rainclean zur Behandlung mineralölhaltiger Niederschlagsabflüsse für die Versickerung. Sie sind zum Anschluss von bis zu 20 m<sup>2</sup> Kfz-Verkehrsflächen pro laufenden Meter Abwasserbehandlungsanlage vorgesehen. Die Abwasserbehandlungsanlage ist eine Bauart bestehend aus den Bauprodukten
- Muldenelemente und
  - Substrat.
- 1.2 Die Abwasserbehandlungsanlagen können unter festgelegten Bedingungen zur Behandlung von Niederschlagsabflüssen von Kfz-Verkehrsflächen für die Versickerung verwendet werden.
- 1.3 Die Abwasserbehandlungsanlagen können in offener Ausführung in nicht befahrbaren Bereichen und in geschlossener Ausführung in befahrbaren Bereichen eingebaut werden.
- 1.4 Die Verwendung der Abwasserbehandlungsanlagen in anderen Anwendungsbereichen und/oder unter anderen Bedingungen als den in der Zulassung geregelten, ist im Einzelfall nur möglich nach Klärung der Zulässigkeit einer solchen Einleitung bzw. der ggf. erforderlichen zusätzlichen Anforderungen mit der zuständigen Wasserbehörde.
- 1.5 Die Abwasserbehandlungsanlagen dürfen nicht verwendet werden zur Versickerung von Niederschlagsabflüssen
- von/in Altlasten- und Altlastenverdachtsflächen und
  - von Flächen, auf denen mit wassergefährdenden Stoffen umgegangen wird.
- 1.6 Mit dieser allgemeinen bauaufsichtlichen Zulassung werden neben den bauaufsichtlichen auch die wasserrechtlichen Anforderungen im Sinne der "Verordnungen der Länder zur Feststellung der wasserrechtlichen Eignung von Bauprodukten und Bauarten durch Nachweise nach den Landesbauordnungen" (WasBauPVO) erfüllt.

### 2 Bestimmungen für die Bauprodukte und die Bauart

#### 2.1 Allgemeines

Die Abwasserbehandlungsanlagen bestehen aus Muldenelementen (End- und Zwischenstücke), die vor Ort zusammengefügt werden, und dem darin befindlichen Substrat.

#### 2.2 Aufbau und Eigenschaften

##### 2.2.1 Eigenschaften der Muldenelemente

Die Muldenelemente bestehen aus Polypropylen mit beim DIBt hinterlegten Eigenschaften. Sie entsprechen hinsichtlich Form und Abmessungen den Angaben der Anlagen 2 bis 4.

##### 2.2.2 Eigenschaften des Substrats

Das Substrat besteht aus Komponenten mineralischen und biologischen Ursprungs. Die Zusammensetzung ist beim DIBt hinterlegt.

##### 2.2.3 Aufbau und Eigenschaften der Abwasserbehandlungsanlage

Der Aufbau der Abwasserbehandlungsanlage entspricht den Angaben der Anlage 1.

Die Abwasserbehandlungsanlage wurde in Anlehnung an die "Zulassungsgrundsätze für Niederschlagswasserbehandlungsanlagen" Teil 1 – Fassung Januar 2015 – und Teil 2 – Fassung April 2012 – des DIBt beurteilt.

**Allgemeine bauaufsichtliche Zulassung**

Nr. Z-84.2-1

Seite 4 von 11 | 26. Juli 2016

In den Prüfungen in Anlehnung an die Zulassungsgrundsätze hat die Abwasserbehandlungsanlage die erforderlichen Versickerungsraten erreicht. Kohlenwasserstoffe und Schwermetalle (Leitparameter Kupfer und Zink) wurden entsprechend den Vorgaben der Zulassungsgrundsätze zurückgehalten. Damit werden die gesetzlichen Anforderungen des Boden- und Gewässerschutzes erfüllt.

**2.3 Herstellung und Kennzeichnung der Bauprodukte und Herstellung der Bauart****2.3.1 Herstellung und Kennzeichnung der Muldenelemente**

Die Muldenelemente sind gemäß den Angaben der Anlagen 2 bis 4 werkmäßig im Spritzgussverfahren herzustellen. Für die Herstellung sind nur die beim DIBt hinterlegten und mit Handelsnamen, Hersteller und Kennwerten genauer bezeichneten Formmassen zu verwenden.

Die Verpackung der Muldenelemente muss vom Hersteller auf der Grundlage dieser allgemeinen bauaufsichtlichen Zulassung mit dem Übereinstimmungszeichen (Ü-Zeichen) nach den Übereinstimmungszeichen-Verordnungen der Länder und mit den Hersteller- und Typbezeichnungen gekennzeichnet werden. Die Kennzeichnung mit dem Ü-Zeichen darf nur erfolgen, wenn die Voraussetzungen nach Abschnitt 2.4 erfüllt sind.

**2.3.2 Herstellung und Kennzeichnung des Substrats**

Das Substrat ist werkmäßig herzustellen.

Das Substrat muss der beim DIBt hinterlegten Zusammensetzung entsprechen und darf nur in den vom Antragsteller benannten Werken hergestellt werden.

Die Verpackung des Substrats muss vom Hersteller auf der Grundlage dieser allgemeinen bauaufsichtlichen Zulassung mit dem Übereinstimmungszeichen (Ü-Zeichen) nach den Übereinstimmungszeichen-Verordnungen der Länder und mit den Hersteller- und Typbezeichnungen gekennzeichnet werden. Die Kennzeichnung mit dem Ü-Zeichen darf nur erfolgen, wenn die Voraussetzungen nach Abschnitt 2.4 erfüllt sind.

**2.3.3 Einbau der Abwasserbehandlungsanlage**

Die Abwasserbehandlungsanlage ist gemäß den Bestimmungen nach Abschnitt 4 einzubauen.

**2.4 Übereinstimmungsnachweise****2.4.1 Allgemeines**

Die Bestätigung der Übereinstimmung der Muldenelemente mit den Bestimmungen dieser allgemeinen bauaufsichtlichen Zulassung muss für jedes Herstellwerk mit einer Übereinstimmungserklärung des Herstellers auf der Grundlage einer werkseigenen Produktionskontrolle entsprechend der Bestimmungen gemäß Abschnitt 2.4.2 erfolgen.

Die Bestätigung der Übereinstimmung des Substrats mit den Bestimmungen dieser allgemeinen bauaufsichtlichen Zulassung muss für jedes Herstellwerk mit einem Übereinstimmungszertifikat auf der Grundlage der Bestimmungen gemäß Abschnitt 2.4.3 erfolgen.

Die Bestätigung der Übereinstimmung jeder Abwasserbehandlungsanlage mit den Bestimmungen dieser allgemeinen bauaufsichtlichen Zulassung muss mit einer Übereinstimmungserklärung auf der Grundlage der Bestimmungen gemäß Abschnitt 2.4.4 erfolgen.

**2.4.2 Übereinstimmungsnachweis für die Muldenelemente**

Die Bestätigung der Übereinstimmung der Muldenelemente mit den Bestimmungen dieser allgemeinen bauaufsichtlichen Zulassung muss für jedes Herstellwerk der Muldenelemente mit einer Übereinstimmungserklärung des Herstellers auf der Grundlage einer werkseigenen Produktionskontrolle erfolgen. Die Übereinstimmung hat der Hersteller durch Kennzeichnung der Bauprodukte mit dem Übereinstimmungszeichen (Ü-Zeichen) unter Hinweis auf den Verwendungszweck abzugeben.

In jedem Herstellwerk der Muldenelemente ist eine werkseigene Produktionskontrolle einzurichten und durchzuführen. Unter werkseigener Produktionskontrolle wird die vom Hersteller vorzunehmende kontinuierliche Überwachung der Produktion verstanden, mit der dieser sicherstellt, dass die von ihm hergestellten Bauprodukte den Bestimmungen dieser allgemeinen bauaufsichtlichen Zulassung entsprechen.

Die werkseigene Produktionskontrolle soll mindestens die im Folgenden aufgeführten Maßnahmen einschließen.

- Beschreibung und Überprüfung der Ausgangsmaterialien

Der Hersteller der Muldenelemente hat anhand von Bescheinigungen 3.1 B nach DIN EN 10204<sup>1</sup> der Hersteller der Ausgangsmaterialien nachzuweisen, dass die Formmasse den in Abschnitt 2.3.1 festgelegten Anforderungen entspricht. Sofern diese Formmasse allgemein bauaufsichtlich zugelassen ist, ersetzt das bauaufsichtliche Übereinstimmungszeichen die Bescheinigung 3.1 B nach DIN EN 10204.

- Kontrollen, die am fertigen Muldenelement durchzuführen sind:

Die in den Anlagen 2 bis 4 festgelegten Maße sind mindestens an 2 Elementen pro Produktionstag zu kontrollieren.

Sofern nach den einschlägigen DIN-Normen keine Toleranzen vorgegeben sind, gilt der Genauigkeitsgrad B nach DIN EN ISO 13 920<sup>2</sup>. Für die äußere Wanddicke der Muldenelemente ist eine Toleranz von  $\pm 1,0$  mm einzuhalten.

Die Ergebnisse der werkseigenen Produktionskontrolle sind aufzuzeichnen und auszuwerten. Die Aufzeichnungen müssen mindestens folgende Angaben enthalten:

- Bezeichnung des Muldenelements und des Ausgangsmaterials
- Art der Kontrolle
- Datum der Herstellung und der Kontrolle des Muldenelements
- Ergebnis der Kontrollen und, soweit zutreffend, Vergleich mit den Anforderungen
- Unterschrift des für die werkseigene Produktionskontrolle Verantwortlichen

Bei ungenügendem Prüfergebnis sind vom Hersteller unverzüglich die erforderlichen Maßnahmen zur Abstellung des Mangels zu treffen. Nach Abstellung des Mangels ist - soweit technisch möglich und zum Nachweis der Mängelbeseitigung erforderlich - die betreffende Prüfung unverzüglich zu wiederholen. Muldenelemente, die den Anforderungen nicht entsprechen, sind so zu handhaben, dass Verwechslungen mit übereinstimmenden ausgeschlossen werden.

Die Aufzeichnungen sind mindestens fünf Jahre aufzubewahren. Sie sind dem Deutschen Institut für Bautechnik, der zuständigen obersten Bauaufsichtsbehörde oder der zuständigen Wasserbehörde auf Verlangen vorzulegen.

### 2.4.3 Übereinstimmungsnachweis für das Substrat

#### 2.4.3.1 Allgemeines

Die Bestätigung der Übereinstimmung des Substrats mit den Bestimmungen dieser allgemeinen bauaufsichtlichen Zulassung muss für jedes Herstellwerk mit einem Übereinstimmungszertifikat auf der Grundlage einer werkseigenen Produktionskontrolle und einer regelmäßigen Fremdüberwachung einschließlich einer Erstprüfung nach Maßgabe der folgenden Bestimmungen erfolgen.

Für die Erteilung des Übereinstimmungszertifikats und die Fremdüberwachung einschließlich der dabei durchzuführenden Produktprüfungen hat der Hersteller des Substrats eine hierfür anerkannte Zertifizierungsstelle sowie eine hierfür anerkannte Überwachungsstelle einzuschalten.

<sup>1</sup> DIN EN 10204:2005-01 Metallische Erzeugnisse - Arten von Prüfbescheinigungen  
<sup>2</sup> DIN EN ISO 13920:1996-11 Allgemeintoleranzen für Schweißkonstruktionen; Längen und Winkelmaße, Form und Lage

**Allgemeine bauaufsichtliche Zulassung****Nr. Z-84.2-1****Seite 6 von 11 | 26. Juli 2016**

Dem Deutschen Institut für Bautechnik ist von der Zertifizierungsstelle eine Kopie des von ihr erteilten Übereinstimmungszertifikates zur Kenntnis zu geben.

**2.4.3.2 Werkseigene Produktionskontrolle**

In jedem Herstellwerk ist eine werkseigene Produktionskontrolle einzurichten und durchzuführen. Unter werkseigener Produktionskontrolle wird die vom Hersteller vorzunehmende kontinuierliche Überwachung der Produktion verstanden, mit der dieser sicherstellt, dass die von ihm hergestellten Bauprodukte den Bestimmungen dieser allgemeinen bauaufsichtlichen Zulassung entsprechen.

Die werkseigene Produktionskontrolle soll mindestens die im Folgenden aufgeführten Maßnahmen einschließen.

- Beschreibung und Überprüfung der Komponenten des Substrats:
- Die Übereinstimmung der Komponenten des Substrats mit der beim DIBt hinterlegten Zusammensetzung ist durch Werksbescheinigungen durch die Lieferer der Komponenten nachzuweisen und die Lieferpapiere bei jeder Lieferung auf Übereinstimmung mit der Bestellung zu kontrollieren.
- Kontrollen und Prüfungen, die während der Herstellung durchzuführen sind:
- Chargenweise Protokollierung der Dosierung der Komponenten entsprechend der beim DIBt hinterlegten Zusammensetzung des Substrats.
- Kontrollen und Prüfungen, die am fertigen Substrat durchzuführen sind:
  - 1 mal pro Charge sind aus der laufenden Produktion Substratproben zu entnehmen und folgende Kennwerte zu ermitteln:
    - Schüttdichte
    - Körnungslinie
    - pH-Wert
    - Glühverlust
  - 1 mal im Quartal sind vom Substrat aus der laufenden Produktion Eluatproben herzustellen und vom Eluat die Parameter Blei, Cadmium, Chrom, Kupfer, Nickel, Quecksilber und Zink zu ermitteln.

Die Prüfungen müssen entsprechend den im Kontrollplan festgelegten Prüfverfahren durchgeführt werden. Die Prüfwerte müssen die im Kontrollplan festgelegten Anforderungen erfüllen. Der Kontrollplan ist beim DIBt hinterlegt.

Die Ergebnisse der werkseigenen Produktionskontrolle sind aufzuzeichnen und auszuwerten. Die Aufzeichnungen müssen mindestens folgende Angaben enthalten:

- Bezeichnung des Substrats bzw. der Bestandteile
- Art der Kontrolle oder Prüfung
- Datum der Herstellung und der Prüfung des Substrats bzw. der Bestandteile
- Ergebnis der Kontrollen und Prüfungen und, soweit zutreffend, Vergleich mit den Anforderungen
- Unterschrift des für die werkseigene Produktionskontrolle Verantwortlichen

Die Aufzeichnungen sind mindestens fünf Jahre aufzubewahren. Sie sind dem Deutschen Institut für Bautechnik, der zuständigen obersten Bauaufsichtsbehörde oder der zuständigen Wasserbehörde auf Verlangen vorzulegen.

## Allgemeine bauaufsichtliche Zulassung

Nr. Z-84.2-1

Seite 7 von 11 | 26. Juli 2016

Bei ungenügendem Prüfergebnis sind vom Hersteller unverzüglich die erforderlichen Maßnahmen zur Abstellung des Mangels zu treffen. Nach Abstellung des Mangels ist - soweit technisch möglich und zum Nachweis der Mängelbeseitigung erforderlich - die betreffende Prüfung unverzüglich zu wiederholen. Substrat oder Bestandteile, die den Anforderungen nicht entsprechen, sind so zu handhaben, dass Verwechslungen mit übereinstimmenden ausgeschlossen werden.

### 2.4.3.3 Fremdüberwachung der Herstellung des Substrats

In jedem Herstellwerk ist die werkseigene Produktionskontrolle durch eine Fremdüberwachung zweimal jährlich zu überprüfen. Sind zwei aufeinanderfolgende Fremdüberwachungen ohne Beanstandungen, kann die Fremdüberwachung auf einmal jährlich reduziert werden. Werden bei der jährlichen Fremdüberwachung Mängel festgestellt, ist die zweimal jährlich stattfindende Fremdüberwachung wieder einzuführen. Im Rahmen der Fremdüberwachung ist eine Erstprüfung des Substrats durchzuführen.

#### – Erstprüfung

Für das bei Erteilung dieser Zulassung benannte Herstellwerk kann die Erstprüfung des Substrats entfallen, da die der allgemeinen bauaufsichtlichen Zulassung zugrunde liegenden Prüfungen an Proben aus der laufenden Produktion durchgeführt wurden.

Bei Benennung anderer Herstellwerke ist eine Erstprüfung des Substrats durchzuführen.

Im Rahmen der Erstprüfung sind Proben des Substrats aus der laufenden Produktion zu entnehmen und zu prüfen.

Die Proben sind hinsichtlich der Eigenschaften

- Körnungslinie
- Schüttdichte
- pH-Wert
- Glühverlust
- Parameter vom Eluat

zu kontrollieren. Es gelten die Prüfverfahren und die Anforderungen entsprechend dem beim DIBt hinterlegten Kontrollplan zur werkseigenen Produktionskontrolle.

#### – Fremdüberwachung

Im Rahmen der Fremdüberwachung sind die Ergebnisse der werkseigenen Produktionskontrolle zu kontrollieren und Proben des Substrats aus der laufenden Produktion zu entnehmen und zu prüfen.

Die Proben sind hinsichtlich der Eigenschaften

- Körnungslinie
- Schüttdichte
- pH-Wert
- Glühverlust
- Parameter vom Eluat

zu kontrollieren. Es gelten die Prüfverfahren und die Anforderungen entsprechend dem beim DIBt hinterlegten Kontrollplan zur werkseigenen Produktionskontrolle.

Die Probenahme und Prüfungen obliegen jeweils der anerkannten Prüfstelle.

Die Ergebnisse der Zertifizierung und der Fremdüberwachung sind mindestens fünf Jahre aufzubewahren. Sie sind von der Zertifizierungsstelle bzw. der Überwachungsstelle dem Deutschen Institut für Bautechnik, der zuständigen obersten Bauaufsichtsbehörde oder der zuständigen Wasserbehörde auf Verlangen vorzulegen.

#### 2.4.4 Übereinstimmungsnachweis für die Abwasserbehandlungsanlage

Die Bestätigung der Übereinstimmung der Abwasserbehandlungsanlage mit den Bestimmungen der allgemeinen bauaufsichtlichen Zulassung muss für jede Anlage von dem Hersteller der Abwasserbehandlungsanlage mit einer Übereinstimmungserklärung auf der Grundlage von Kontrollen der Ausführung gemäß Abschnitt 4.7 erfolgen.

### 3 Bestimmungen für Planung und Bemessung

#### 3.1 Allgemeines

Für Planung und Bemessung gelten die in den technischen Regeln gemäß Anlage 5 festgelegten Bestimmungen zur Planung und zur Bemessung von wasserdurchlässigen Anlagen zur Versickerung von Niederschlagswasser, sofern im Folgenden nichts anders bestimmt ist.

#### 3.2 Planung

Die Abwasserbehandlungsanlagen dürfen unter folgenden Voraussetzungen verwendet werden:

- Die Abwasserbehandlungsanlagen dürfen in/an Kfz-Verkehrsflächen (Straßen, Parkplätze etc.) eingebaut werden. Das Ablaufwasser ist zur Versickerung vorgesehen.
- Das Ablaufwasser gilt als unbedenklich im Sinne von DWA-A 138. Für die Planung der nachgeordneten Anlage zur Versickerung von Niederschlagswasser gilt DWA-A 138.
- Die Mächtigkeit des Sickerraumes muss gemäß DWA-A 138 mindestens 1 m betragen. Ist unterhalb des Ablaufs der Anlage eine Rigole angeordnet, so erhöht sich der notwendige Abstand zwischen dem Ablauf der Anlage und dem maßgeblichen Grundwasserstand um die Höhe der Rigole.
- Ein Einbau in Wasserschutzgebieten darf nur entsprechend der jeweiligen Verordnung im Einzelfall in Abstimmung mit der zuständigen Wasserbehörde erfolgen.
- Die Verwendung der Abwasserbehandlungsanlagen zur Versickerung von Niederschlagsabflüssen von Flächen, Straßen, Plätzen und Höfen mit starker Verschmutzung (z. B. durch Landwirtschaft, Fuhrunternehmen und Wochenmärkten und auf Reiterhöfen) ist nur möglich mit Erlaubnis/Genehmigung der zuständigen Wasserbehörde und der Einhaltung von ggf. zusätzlichen Einbau-, Betriebs- und Wartungsbestimmungen.

#### 3.3 Abwassertechnische Bemessung

Die maximal anschließbare Kfz-Verkehrsfläche an einen laufenden Meter Abwasserbehandlungsanlage ist für den Ort des Einbaus durch abwassertechnische (hydraulische) Bemessung in Verbindung mit dem anstehenden Boden nach Arbeitsblatt DWA-A 138 zu ermitteln. Bei der Bemessung kann ein Muldenvolumen von 0,048 m<sup>3</sup> pro laufenden Meter Mulde berücksichtigt werden. Im Hinblick auf den Stoffrückhalt darf aber nicht mehr als 20 m<sup>2</sup> Kfz-Verkehrsfläche pro laufenden Meter Abwasserbehandlungsanlage angeschlossen werden.

Die Zulässigkeit des Rückstaus von Wasser aus der Abwasserbehandlungsanlage auf die Verkehrsfläche ist für den Ort des Einbaus durch Überflutungsprüfung nach DIN EN 752 nachzuweisen. Der maximale Durchfluss ist vom Antragsteller anzugeben.



### 3.4 Bautechnische Bemessung

Für die bautechnische Bemessung gelten die RAS-Ew, die ZTV E-StB und das Arbeitsblatt DWA-A 138, Abschnitt 4.

Zusätzlich gilt:

- Die Abwasserbehandlungsanlagen können in befahrbaren und in nicht befahrbaren Bereichen eingebaut werden.
- Abwasserbehandlungsanlagen die in befahrbaren Bereichen eingesetzt werden, sind so einzubauen, dass die Verkehrslasten nicht auf die Muldenelemente aus Kunststoff einwirken können (Beispiel siehe Anlagen 7 und 8). Die lastabtragenden Bauteile (Gussabdeckungen, Betonstützen) sind entsprechend den zu erwartenden verkehrstechnischen Belastungen auszuwählen. Sie müssen den jeweiligen einschlägigen technischen Regeln entsprechen.
- Abwasserbehandlungsanlagen, die in nicht befahrbaren Bereichen eingesetzt werden (Beispiel siehe Anlage 9), können nach Herstellerangaben mit Gräsern, Kräutern, Stauden, etc. begrünt werden.

## 4 Bestimmungen für den Einbau der Abwasserbehandlungsanlage

### 4.1 Allgemeines

Die Abwasserbehandlungsanlage ist entsprechend den Planungen und Bemessungen gemäß Abschnitt 3 und den nachfolgenden Bestimmungen einzubauen. DIN EN 1433 und übrige einschlägige technische Regeln sind zu beachten sofern nachfolgend nichts anderes bestimmt ist.

### 4.2 Einbauanleitung

Der Hersteller der Muldenelemente muss jeder Lieferung eine Einbauanleitung beifügen. Der Einbau ist entsprechend der Einbauanleitung und der nachfolgenden Bestimmungen durchzuführen.

### 4.3 Anforderungen an die einbauende Firma

Der Einbau der Abwasserbehandlungsanlage ist durch Personen auszuführen, die über die dafür erforderlichen Fachkenntnisse verfügen.

### 4.4 Vorarbeiten

Die Vorarbeiten sind gemäß den Planungsunterlagen der Abwasserbehandlungsanlage und unter Beachtung der nachfolgenden Bestimmungen auszuführen.

Unterhalb der Abwasserbehandlungsanlage ist ein Planum mit einer Dicke von mindestens 5 cm aus natürlichen gebrochenen Gesteinskörnungen (Edelbrechsand/-splitt-Gemisch) 2/5 mm oder 3/8 mm einzubauen.

Bei Verwendung vorgefertigter natürlicher Gesteinskörnungen oder Recyclingbaustoffe sind die in der TL Min-StB 2000 enthaltenen wasserwirtschaftlichen Anforderungen zu erfüllen.

Die Übereinstimmung der Lieferungen der Muldenelemente sowie des Substrats mit den Anforderungen gemäß Abschnitt 2 ist auf der Grundlage der Lieferscheine und der Kennzeichnung der Verpackung überprüfen. Bauprodukte, die den Anforderungen nicht entsprechen, sind so zu handhaben, dass Verwechslungen mit übereinstimmenden ausgeschlossen werden.

#### 4.5 Einbau der Abwasserbehandlungsanlage

Die Abwasserbehandlungsanlage ist entsprechend den Angaben der Anlage 6 und den nachfolgenden Bestimmungen herzustellen.

Die Muldenelemente sind auf der Grundlage der Planungsunterlagen und entsprechend den Einbauanweisungen des Antragstellers einzubauen. Verschmutzungen, z. B. durch Oberböden aus angrenzenden Grünflächen, Bauschutt etc., sind zu vermeiden. Sollten trotzdem Verunreinigungen auftreten, sind diese vor Einbringung des Substrats zu entfernen.

Das Substrat ist lose einzuschütten und zu verteilen bis die erforderliche Schütthöhe gemäß den Angaben der Anlage 1 erreicht ist. Das Substrat darf nicht verdichtet werden.

#### 4.6 Übereinstimmungserklärung

Die Bestätigung der Übereinstimmung der Abwasserbehandlungsanlage mit den Bestimmungen der allgemeinen bauaufsichtlichen Zulassung gemäß Abschnitt 2.4.4 muss für jede Abwasserbehandlungsanlage vom Hersteller der Abwasserbehandlungsanlage mit einer Übereinstimmungserklärung auf der Grundlage folgender Kontrollen der Ausführung erfolgen.

- Sichtkontrolle auf ordnungsgemäßen Zustand
- Die gleichmäßige Höhe der Substratschüttung ist im Vergleich zur Höhe der Trennwände in den Muldenelementen zu kontrollieren. Die Höhendifferenz darf nicht mehr als 10 mm betragen.

Die Ergebnisse der Kontrollen sind aufzuzeichnen.

Bei ungenügendem Prüfergebnis sind vom Hersteller der Versickerungsanlage unverzüglich die erforderlichen Maßnahmen zur Abstellung des Mangels zu treffen. Nach Abstellung des Mangels ist - soweit technisch möglich und zum Nachweis der Mängelbeseitigung erforderlich - die bestehende Prüfung unverzüglich zu wiederholen.

Die Übereinstimmungserklärung des Herstellers der Versickerungsanlage muss mindestens folgende Angaben enthalten:

- Zulassungsnummer
- Bezeichnung des Bauvorhabens
- Bestätigung über die Ausführung entsprechend den Planungsunterlagen einschließlich der ordnungsgemäßen Ausführung der Vorarbeiten
- Art der Kontrolle
- Datum der Kontrolle
- Ergebnis der Kontrolle und Vergleich mit den Anforderungen
- Unterschrift des für die Ausführungskontrolle Verantwortlichen.

Die Aufzeichnungen sind zu den Bauakten zu nehmen. Sie sind dem Betreiber auszuhändigen und dem Deutschen Institut für Bautechnik, der zuständigen obersten Bauaufsichtsbehörde oder der zuständigen Wasserbehörde auf Verlangen vorzulegen.

### 5 Bestimmungen für die Wartung

#### 5.1 Allgemeines

Die Versickerungsleistung und der Stoffrückhalt können nur dauerhaft sichergestellt werden, wenn die Wartung entsprechend den nachfolgenden Bestimmungen durchgeführt wird.

Für jede Abwasserbehandlungsanlage ist vom Auftragnehmer dem Auftraggeber eine Wartungsanleitung zu übergeben, die dem Betreiber auszuhändigen ist. Die Wartungsanleitung muss mindestens die Bestimmungen gemäß Abschnitt 5.2 enthalten.

**Allgemeine bauaufsichtliche Zulassung**

Nr. Z-84.2-1

Seite 11 von 11 | 26. Juli 2016

Landesrechtliche Bestimmungen zur Kontrolle, Wartung und Überprüfung der Anlagen (Art und Umfang der Tätigkeiten, erforderliche Qualifikationen zur Durchführung der Tätigkeiten) bleiben unberührt.

Vom Betreiber sind die jeweiligen Zeitpunkte und Ergebnisse der durchgeführten Kontrollen und Wartungen, sowie die Beseitigung eventuell festgestellter Mängel zu dokumentieren. Die Unterlagen sind vom Betreiber aufzubewahren und auf Verlangen den örtlich zuständigen Aufsichtsbehörden vorzulegen.

**5.2 Wartung**

- Verunreinigungen z. B. durch Straßenkehricht und Laub sind regelmäßig zu entfernen.
- Im ersten Betriebsjahr ist die Höhe der Substratschüttung in der Abwasserbehandlungsanlage monatlich visuell zu überprüfen. Wenn erforderlich, ist Substrat zu ergänzen.
- Wenn die Abwasserbehandlungsanlage häufiger überstaut als in der Bemessung vorgesehen, mindestens aber in Abständen von 10 Jahren, ist die spezifische Versickerungsrate der Abwasserbehandlungsanlage durch einen Fachbetrieb zu prüfen. Die Versickerungsrate ist an einem Abschnitt der jeweiligen Mulde, der in Längsrichtung durch Trennwände von zwei hintereinander eingebauten Muldenelementen abgegrenzt ist, in Anlehnung an die Doppelzylinder-Infiltrometer-Methode nach DIN 19682-7<sup>3</sup> festzustellen. Hierfür ist der oben beschriebene Muldenabschnitt bis zur Oberkante der Trennwände mit Wasser zu füllen und anhand der Entleerungszeit die Versickerungsrate zu bestimmen. Wenn ein  $k_f$ -Wert von  $< 9 \times 10^{-4}$  m/s festgestellt wird, ist die Ursache zu ermitteln und zu beseitigen. Ggf. ist das Substrat zu entnehmen und durch neues Substrat zu ersetzen.
- Mindestens im Abstand von 10 Jahren ist der Sättigungsgrad des Substrats mit Schwermetallen an einer repräsentativen, hydraulisch und stofflich belasteten Stelle durch Ermittlung des Zinkgehalts (Königswasseraufschluss nach DIN EN 13657<sup>4</sup>) von einem Fachbetrieb zu prüfen. Die Probeentnahme ist entsprechend den Angaben in der Anlage 10 durchzuführen. Bei einem Zinkgehalt der mittleren Substratschicht von  $\geq 0,8$  g/kg Substrat ist das Substrat zu entnehmen und durch neues Substrat zu ersetzen.
- Bei Austausch der Substrate dürfen nur die gemäß Abschnitt 2.3.2 gekennzeichneten Substrate verwendet werden. Für den Einbau gilt Abschnitt 4.5, letzter Absatz.

**5.3 Entsorgung**

Das entnommene Substrat ist auf Inhaltsstoffe zu untersuchen und entsprechend den geltenden gesetzlichen Regelungen ordnungsgemäß zu entsorgen.

Dagmar Wahrmund  
Referatsleiterin

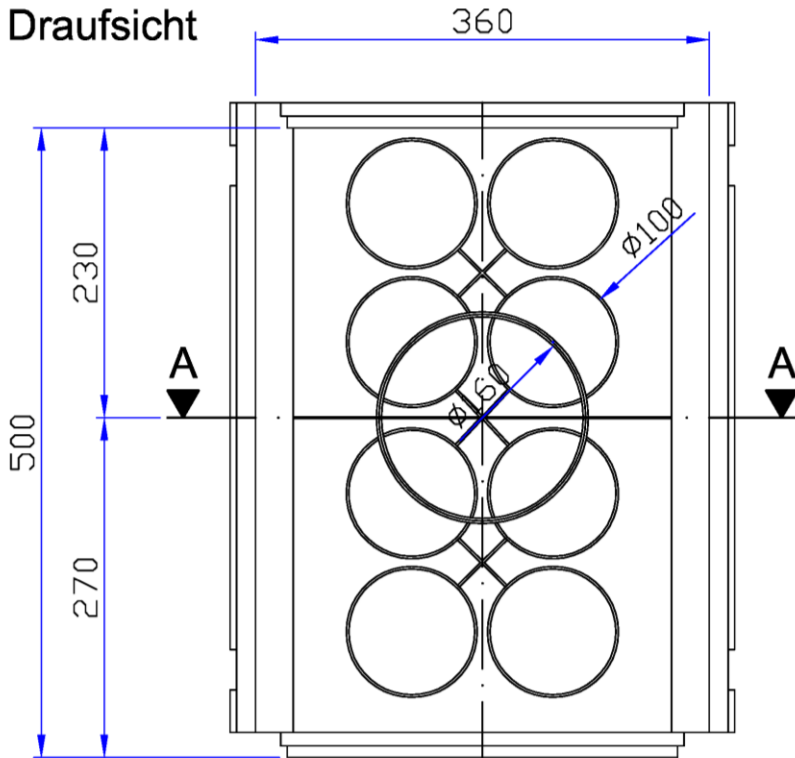
Beglaubigt

<sup>3</sup> DIN 19682:2007-07

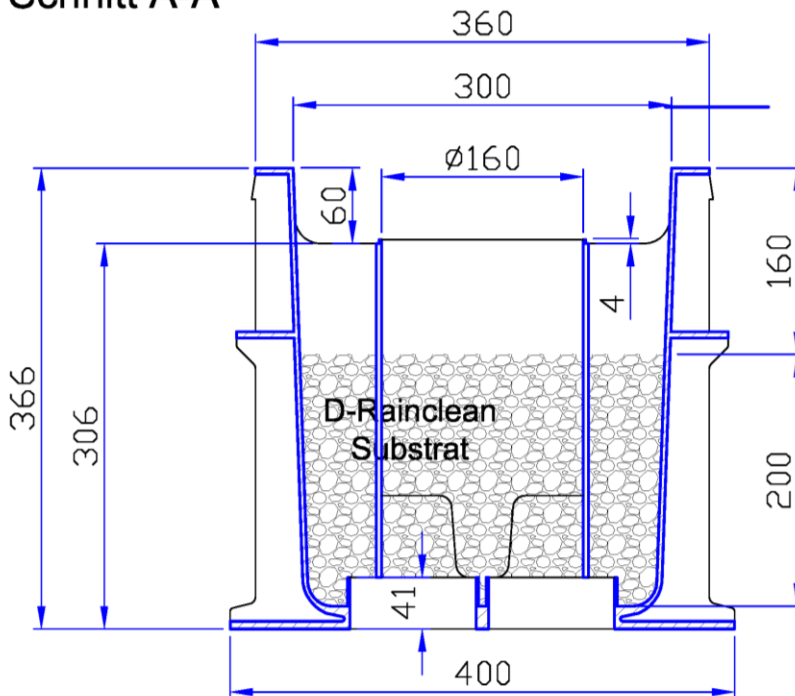
Bodenbeschaffenheit – Felduntersuchungen – Teil 7: Bestimmung der Infiltrationsrate mit dem Doppelzylinder-Infiltrometer

<sup>4</sup> DIN EN 13657:2003-01

Charakterisierung von Abfällen – Aufschluß zur anschließenden Bestimmung des in Königswasser löslichen Anteils an Elementen in Abfällen



**Schnitt A-A**



Muldenelement

Öffnungen im Boden  
 Ø100 mm

Formschlüssige Verbindung  
 in Längs- und Querrichtung

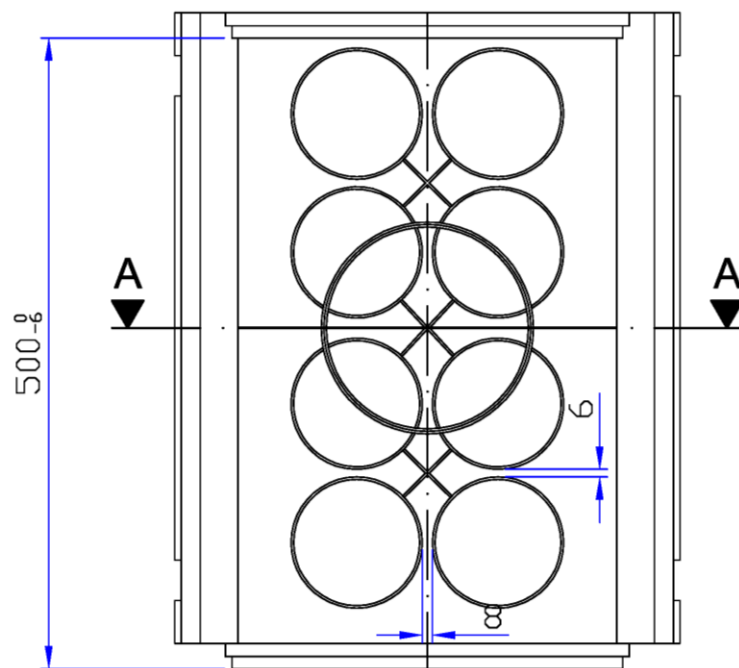
Material:  
 Muldenelemente  
 -Kunststoff PP  
 Wanddicke ca. 6 mm  
 Substrat  
 - Gemisch aus Komponenten  
 mineralischen und  
 biologischen Ursprungs

Alle Angaben in mm]

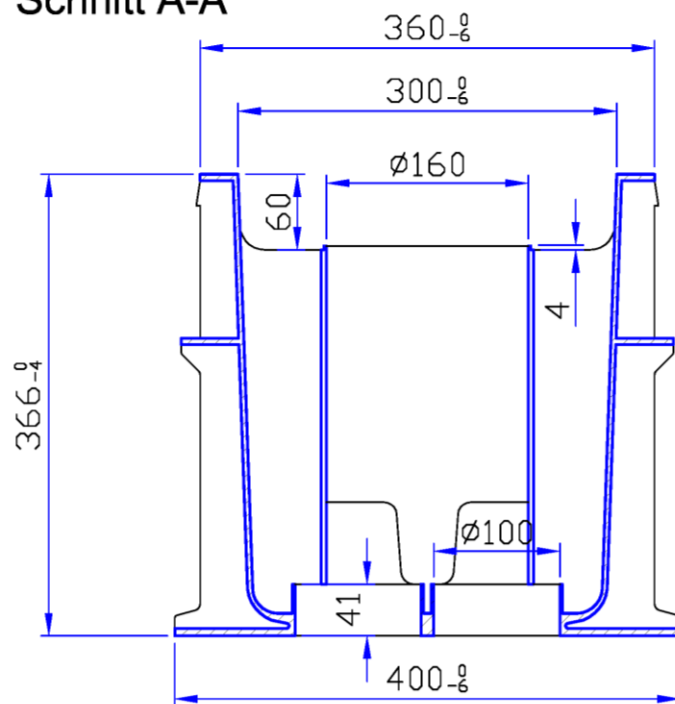
Anlage zur Behandlung von Niederschlagsabflüssen von Verkehrsflächen für die  
 Versickerung - D-Rainclean

D-Rainclean

Anlage 1



Schnitt A-A



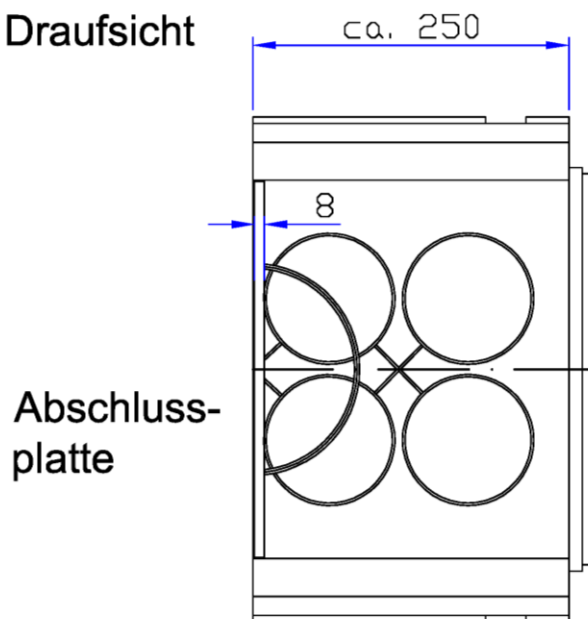
Alle Angaben in [mm]

Anlage zur Behandlung von Niederschlagsabflüssen von Verkehrsflächen für die  
 Versickerung - D-Rainclean

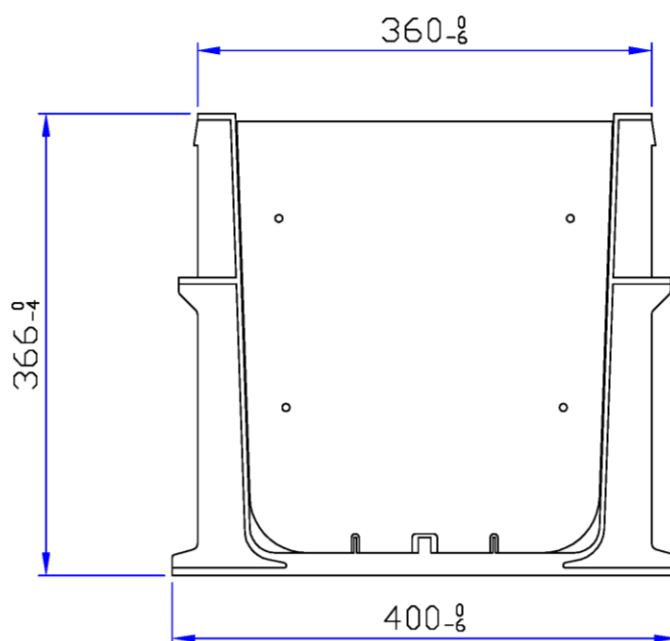
Muldenelement-Zwischenstück

Anlage 2

Draufsicht



Seitenansicht von Links



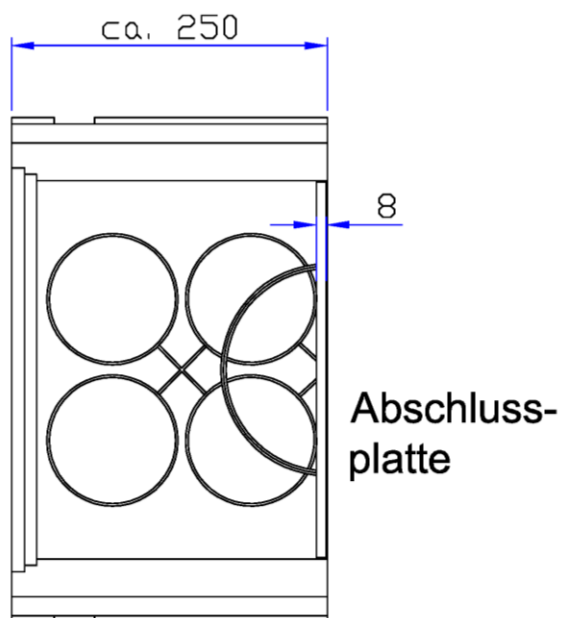
Alle Angaben in [mm]

Anlage zur Behandlung von Niederschlagsabflüssen von Verkehrsflächen für die  
Versickerung - D-Rainclean

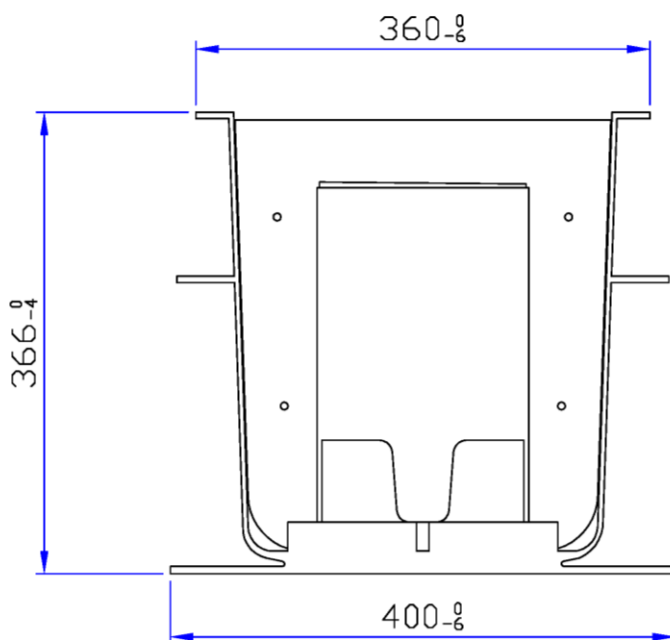
Muldenelement-Endstück rechts

Anlage 3

Draufsicht



Seitenansicht von Links



Alle Angaben in [mm]

Anlage zur Behandlung von Niederschlagsabflüssen von Verkehrsflächen für die  
Versickerung - D-Rainclean

Muldenelement-Endstück links

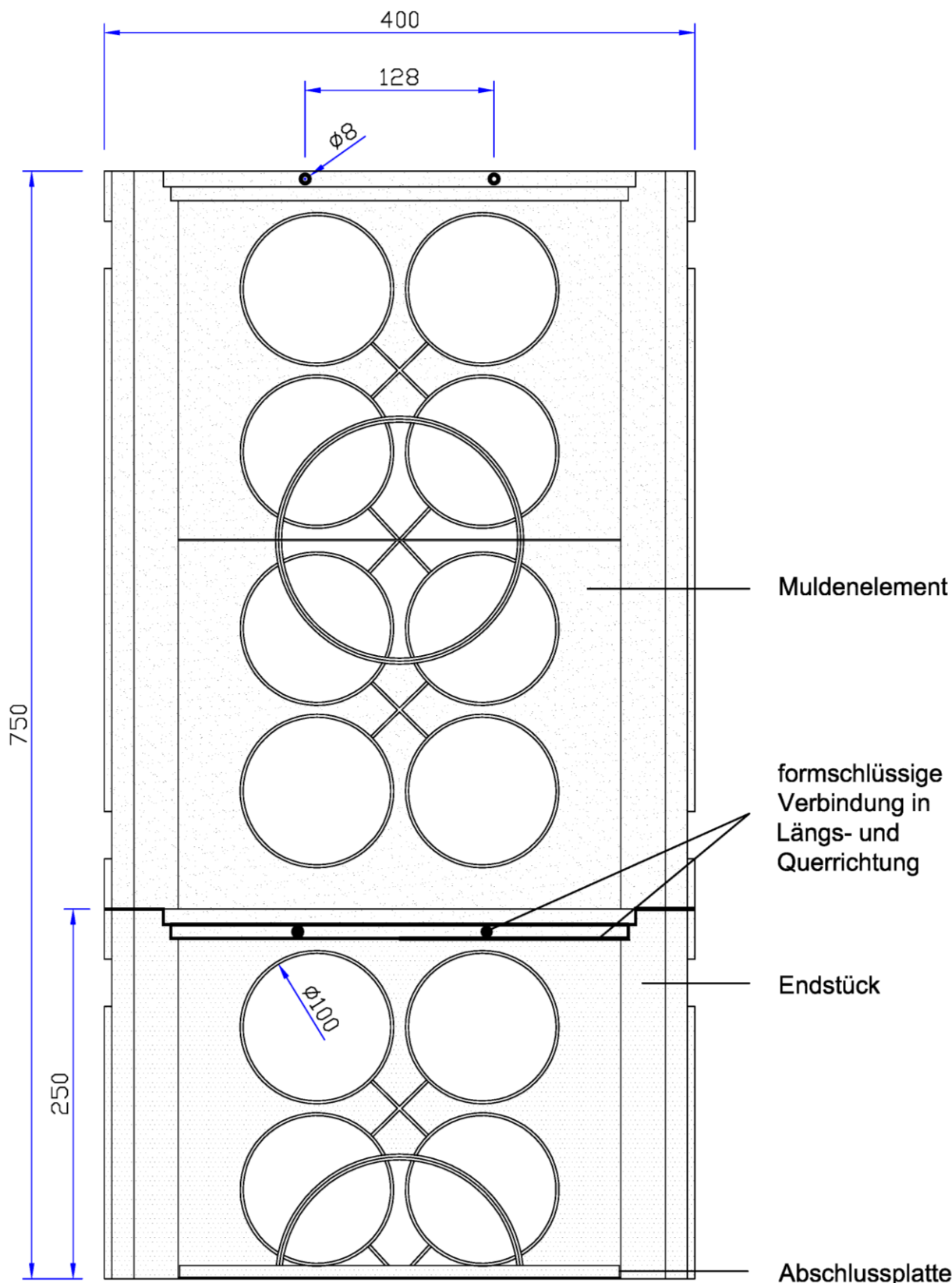
Anlage 4

Arbeitsblatt DWA-A 138 Ausgabe: April 2005	Planung, Bau und Betrieb von Anlagen zu Versickerung von Niederschlagswasser Deutsche Vereinigung für Wasserwirtschaft, Abwasser und Abfall – DWA
Merkblatt DWA M 153 Ausgabe: August 2007	Handlungsempfehlungen zum Umgang mit Regenwasser; Deutsche Vereinigung für Wasserwirtschaft, Abwasser und Abfall – DWA
RStO 2001 Ausgabe: 2001	Richtlinien zur Standardisierung des Oberbaues von Verkehrsflächen RStO 2001 Forschungsgesellschaft für Straßen- und Verkehrswesen – FGSV
RAS-Ew Ausgabe 2005	Richtlinien für die Anlage von Straßen (RAS), Teil Entwässerung (RAS-Ew) Forschungsgesellschaft für Straßen- und Verkehrswesen – FGSV
DIN EN 752:2008-04	Entwässerungssysteme außerhalb von Gebäuden Deutsches Institut für Normung e.V. – DIN
DIN 18196:2006-06	Erd- und Grundbau; Bodenklassifikation für bautechnische Zwecke Deutsches Institut für Normung e.V. – DIN
DIN 18130-1:1998-05	Baugrund – Untersuchung von Bodenproben; Bestimmung des Wasserdurchlässigkeitsbeiwerts – Teil 1: Laborversuche Deutsches Institut für Normung e.V. – DIN
DIN 1433-2005-09	Entwässerungsrinnen für Verkehrsflächen – Klassifizierung, Bau- und Prüfgrundsätze, Kennzeichnung und Beurteilung der Konformität

elektronische Kopie der abZ des dibt: z-84.2-1

Anlage zur Behandlung von Niederschlagsabflüssen von Verkehrsflächen für die Versickerung - D-Rainclean	Anlage 5
Technische Regeln für die Planung und Bemessung von Versickerungsanlagen	



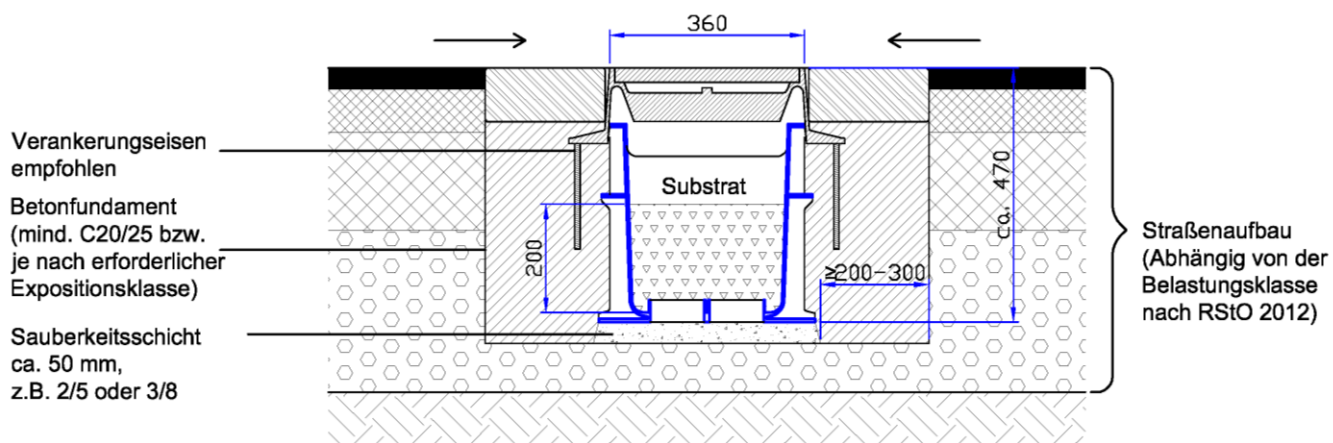


Alle Angaben in [mm]

Anlage zur Behandlung von Niederschlagsabflüssen von Verkehrsflächen für die Versickerung - D-Rainclean

D-Rainclean montiert

Anlage 6



elektronische Kopie der abZ des dibt: z-84.2-1

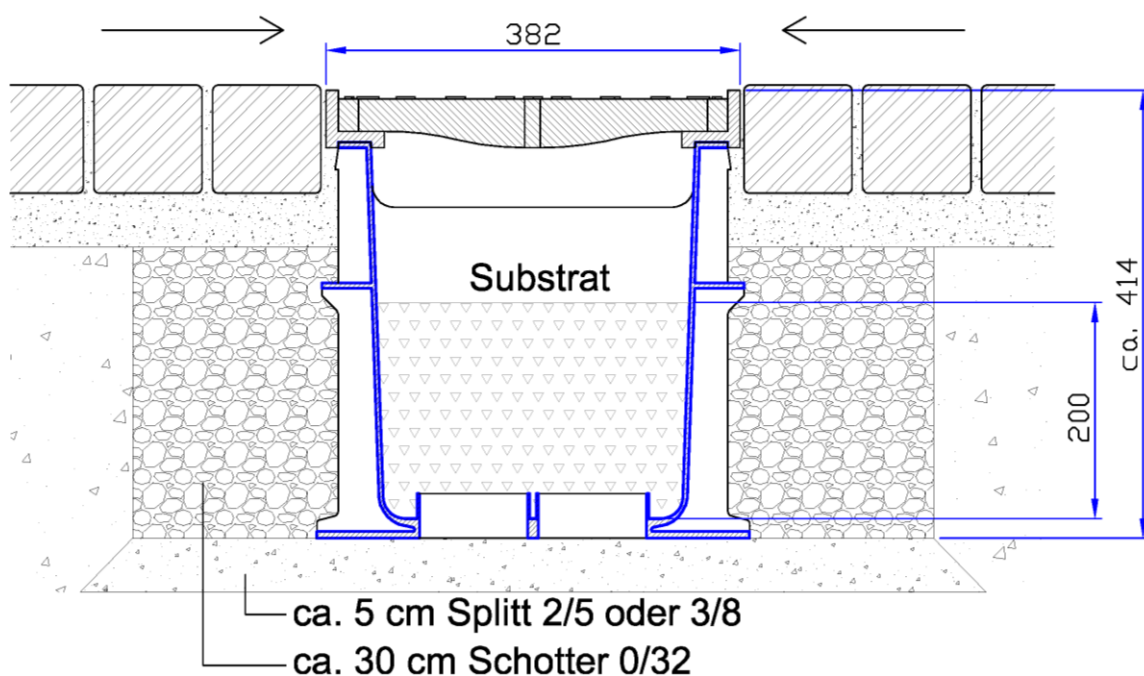
Alle Angaben in [mm]

Anlage zur Behandlung von Niederschlagsabflüssen von Verkehrsflächen für die Versickerung - D-Rainclean

Einbauvorschlag – Ausführung Klasse D 400

Anlage 7

Schnitt

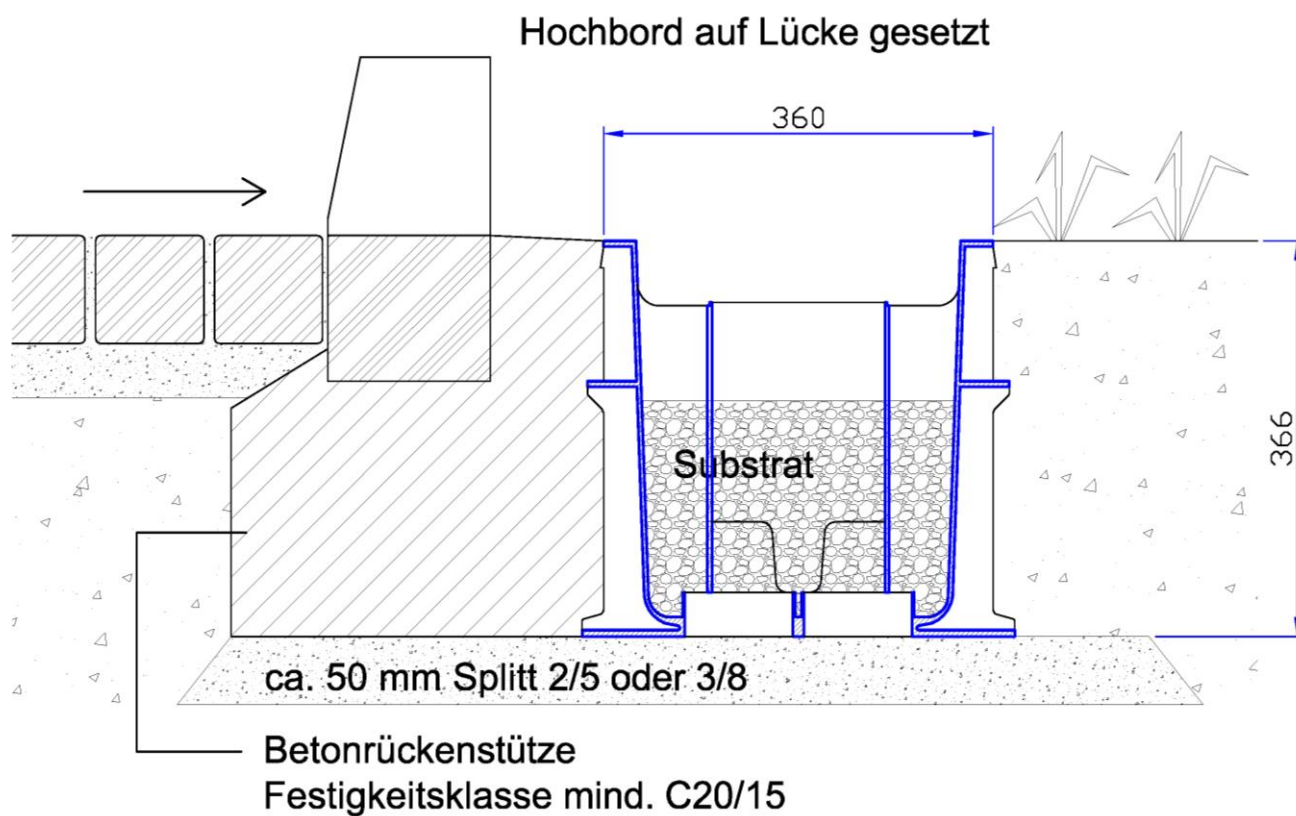


Alle Angaben in [mm]

Anlage zur Behandlung von Niederschlagsabflüssen von Verkehrsflächen für die  
 Versickerung - D-Rainclean

Einbauvorschlag – Ausführung B 125

Anlage 8



elektronische Kopie der abZ des DIBt: Z-84.2-1

Alle Angaben in [mm]

Anlage zur Behandlung von Niederschlagsabflüssen von Verkehrsflächen für die  
Versickerung - D-Rainclean

Einbauvorschlag – offene Ausführung

Anlage 9

## Überprüfung des Sättigungsgrades

Ein begrenzender Faktor für die Standzeit einer Sickermulde ist die stoffliche Belastung bzw. die Erschöpfung der Schadstoff – Aufnahmefähigkeit des Substrats. Zur Abschätzung, in wie weit das Substrat gesättigt ist bzw. ob ein Austausch erforderlich ist, ist folgendes Verfahren anzuwenden.

1. Mindestens im Abstand von 10 Jahren ist das Substrat auf Schwermetallsättigung zu überprüfen. Leitparameter ist Zink.
2. Hierfür ist eine repräsentative, hydraulisch und stofflich belastete Stelle zu beproben. Bei größeren Objekten (> 100 m) wird empfohlen, eine Mischprobe aus 2-3 Stellen zu entnehmen.
3. Die obere Sedimentschicht ist bis auf das Substrat abzutragen. Die Höhe der Sedimentschicht ist zu notieren. Sofern keine außergewöhnlichen Belastungen vorliegen, ist nach 10 Betriebsjahren je nach Belastung und Anschlussfläche eine mittlere Sedimentschichtdicke von 1 bis 5 cm zu erwarten.
4. Danach ist mit Hilfe eines Stechzylinders (Alternative: ein Abwasserrohrstück DN/OD 200) das Substrat schichtweise (drei Höhenschichten mit jeweils 6 bis 8 cm) zu entnehmen und in saubere Eimer, z.B. aus Kunststoff verpacken.



5. Für die mittlere Schicht, die für die Ermittlung der Standzeit maßgebend ist, ist der Zink-Gehalt (Königswasseraufschluss nach DIN EN 13657) zu bestimmen.
6. Ein Austausch des Substrats ist dann erforderlich, wenn die mittlere Schicht einen Zn-Gehalt von  $\geq 0,8$  g/kg aufweist.
7. Es wird empfohlen, für die Sedimentschicht und für die obere bzw. untere Schicht ebenfalls den Zink-Gehalt zu ermitteln. Die Ergebnisse für die obere und untere Schicht sowie für die Sedimentschicht sind informativ. In der Regel wird der Zink-Gehalt von oben nach unten abnehmen. Bei groben Abweichungen sollte der Hersteller kontaktiert werden.

Anlage zur Behandlung von Niederschlagsabflüssen von Verkehrsflächen für die Versickerung - D-Rainclean

Überprüfung des Sättigungsgrades

Anlage 10