

## Allgemeine bauaufsichtliche Zulassung

### Zulassungsstelle für Bauprodukte und Bauarten

#### Bautechnisches Prüfamt

Eine vom Bund und den Ländern  
gemeinsam getragene Anstalt des öffentlichen Rechts  
Mitglied der EOTA, der UEAtc und der WFTAO

Datum:

19.05.2016

Geschäftszeichen:

II 35-1.84.2-5/10-1

#### Zulassungsnummer:

**Z-84.2-6**

#### Geltungsdauer

vom: **3. Mai 2016**

bis: **3. Mai 2021**

#### Antragsteller:

**REHAU AG + Co.**

Ytterbium 4

91058 Erlangen-Eltersdorf

#### Zulassungsgegenstand:

**Anlage zur Behandlung von mineralölhaltigen Niederschlagsabflüssen für die Versickerung  
RAUSIKKO HydroClean HT integriert in AWASCHACHT**

Der oben genannte Zulassungsgegenstand wird hiermit allgemein bauaufsichtlich zugelassen.  
Diese allgemeine bauaufsichtliche Zulassung umfasst elf Seiten und neun Anlagen.

DIBt

## I ALLGEMEINE BESTIMMUNGEN

- 1 Mit der allgemeinen bauaufsichtlichen Zulassung ist die Verwendbarkeit bzw. Anwendbarkeit des Zulassungsgegenstandes im Sinne der Landesbauordnungen nachgewiesen.
- 2 Sofern in der allgemeinen bauaufsichtlichen Zulassung Anforderungen an die besondere Sachkunde und Erfahrung der mit der Herstellung von Bauprodukten und Bauarten betrauten Personen nach den § 17 Abs. 5 Musterbauordnung entsprechenden Länderregelungen gestellt werden, ist zu beachten, dass diese Sachkunde und Erfahrung auch durch gleichwertige Nachweise anderer Mitgliedstaaten der Europäischen Union belegt werden kann. Dies gilt ggf. auch für im Rahmen des Abkommens über den Europäischen Wirtschaftsraum (EWR) oder anderer bilateraler Abkommen vorgelegte gleichwertige Nachweise.
- 3 Die allgemeine bauaufsichtliche Zulassung ersetzt nicht die für die Durchführung von Bauvorhaben gesetzlich vorgeschriebenen Genehmigungen, Zustimmungen und Bescheinigungen.
- 4 Die allgemeine bauaufsichtliche Zulassung wird unbeschadet der Rechte Dritter, insbesondere privater Schutzrechte, erteilt.
- 5 Hersteller und Vertreiber des Zulassungsgegenstandes haben, unbeschadet weitergehender Regelungen in den "Besonderen Bestimmungen", dem Verwender bzw. Anwender des Zulassungsgegenstandes Kopien der allgemeinen bauaufsichtlichen Zulassung zur Verfügung zu stellen und darauf hinzuweisen, dass die allgemeine bauaufsichtliche Zulassung an der Verwendungsstelle vorliegen muss. Auf Anforderung sind den beteiligten Behörden Kopien der allgemeinen bauaufsichtlichen Zulassung zur Verfügung zu stellen.
- 6 Die allgemeine bauaufsichtliche Zulassung darf nur vollständig vervielfältigt werden. Eine auszugsweise Veröffentlichung bedarf der Zustimmung des Deutschen Instituts für Bautechnik. Texte und Zeichnungen von Werbeschriften dürfen der allgemeinen bauaufsichtlichen Zulassung nicht widersprechen. Übersetzungen der allgemeinen bauaufsichtlichen Zulassung müssen den Hinweis "Vom Deutschen Institut für Bautechnik nicht geprüfte Übersetzung der deutschen Originalfassung" enthalten.
- 7 Die allgemeine bauaufsichtliche Zulassung wird widerruflich erteilt. Die Bestimmungen der allgemeinen bauaufsichtlichen Zulassung können nachträglich ergänzt und geändert werden, insbesondere, wenn neue technische Erkenntnisse dies erfordern.

## II BESONDERE BESTIMMUNGEN

### 1 Zulassungsgegenstand und Anwendungsbereich

- 1.1 Zulassungsgegenstand sind Anlagen zur Behandlung von mineralölhaltigen Niederschlagsabflüssen von Kfz-Verkehrsflächen Typ RAUSIKKO HydroClean HT integriert in AWASCHACHT gemäß den Angaben der Anlage 1, im Weiteren als Abwasserbehandlungsanlagen bezeichnet. Die Abwasserbehandlungsanlagen können dauerhaft Niederschlagsabflüsse, die ihr von Kfz-Verkehrsflächen einer Größe von bis zu 500 m<sup>2</sup> zugeleitet werden, unter festgelegten Bedingungen so behandeln, dass das Wasser anschließend in Boden und Grundwasser versickert werden kann.
- 1.2 Die Abwasserbehandlungsanlagen sind für den Einbau in befahrbare und nicht befahrbare Bereiche vorgesehen.
- 1.3 Die Verwendung der Abwasserbehandlungsanlagen in anderen Anwendungsbereichen und/oder unter anderen Bedingungen als in der Zulassung geregelt, ist im Einzelfall nur möglich nach Klärung der Zulässigkeit einer solchen Einleitung bzw. der ggf. erforderlichen zusätzlichen Anforderungen mit der zuständigen Wasserbehörde.
- 1.4 Die Abwasserbehandlungsanlagen dürfen nicht verwendet werden zur Behandlung von Niederschlagsabflüssen
- von Altlasten- und Altlastenverdachtsflächen und
  - von Flächen, auf denen mit wassergefährdenden Stoffen umgegangen wird.
- 1.5 Mit dieser allgemeinen bauaufsichtlichen Zulassung werden neben den bauaufsichtlichen auch die wasserrechtlichen Anforderungen im Sinne der "Verordnungen der Länder zur Feststellung der wasserrechtlichen Eignung von Bauprodukten und Bauarten durch Nachweise nach den Landesbauordnungen" (WasBauPVO) erfüllt.
- 1.6 Die Zulassung gilt nur in Verbindung mit der allgemeinen bauaufsichtlichen Zulassung Nr. Z-42.1-400 für Schachtsystem mit der Bezeichnung "AWASCHACHT PP-DN 1000" in der jeweils gültigen Fassung.

### 2 Bestimmungen für die Bauprodukte und die Bauart

#### 2.1 Allgemeines

Die Abwasserbehandlungsanlage besteht aus einem Schachtelement aus Kunststoff mit Zu- und Ablauf, 4 Filtereinsätzen Typ HT und weiteren Einbauteilen gemäß den Angaben der Anlagen 1 und 2. Die Filtereinsätze bestehen aus mit Substrat gefüllten Filterbehältern gemäß den Angaben der Anlage 3. Das Substrat bewirkt den Rückhalt von Kohlenwasserstoffen und Schwermetallen.

#### 2.2 Aufbau und Eigenschaften

##### 2.2.1 Aufbau und Eigenschaften der Abwasserbehandlungsanlage

Der Aufbau der Abwasserbehandlungsanlage entspricht den Angaben der Anlagen 1 und 2. Die Abwasserbehandlungsanlage wurde nach den "Zulassungsgrundsätzen für Niederschlagswasserbehandlungsanlagen" – Fassung Januar 2015 – des DIBt geprüft und beurteilt.

In den Prüfungen hat die Abwasserbehandlungsanlage die geforderten Durchflüsse erreicht. Kohlenwasserstoffe und Schwermetalle (Leitparameter Kupfer und Zink) wurden entsprechend den Vorgaben der Zulassungsgrundsätze zurückgehalten. Damit werden die gesetzlichen Anforderungen des Boden- und Gewässerschutzes erfüllt.

**Allgemeine bauaufsichtliche Zulassung**

Nr. Z-84.2-6

Seite 4 von 11 | 19. Mai 2016

**2.2.2 Eigenschaften der Schachtelemente**

Die Schachtelemente bestehen aus Schachtbauteilen aus Polypropylen mit den in der allgemeinen bauaufsichtlichen Zulassung Nr. Z-42.1-400 festgelegten Zusammensetzung und Eigenschaften. Hinsichtlich Form und Abmessungen entsprechen die Schachtelemente den Angaben der Anlagen 1 und 2 dieser Zulassung.

**2.2.3 Eigenschaften der Filtereinsätze**

Die Filtereinsätze Typ HT entsprechen den Angaben der Anlage 3. Sie bestehen im Wesentlichen aus einer in die Filterbehälter eingebrachten Schichtung der Komponenten Zeolith und Aktivkohle (Substrat). Aufbau und Zusammensetzung der Substratfüllung sind beim DIBt hinterlegt.

Das Substrat erfüllt die Anforderungen der "Grundsätze zur Bewertung der Auswirkungen von Bauprodukten auf Boden und Grundwasser" in der jeweils gültigen Fassung<sup>1</sup>.

**2.3 Herstellung und Kennzeichnung der Bauprodukte****2.3.1 Herstellung der Schachtelemente**

Die Schachtelemente sind aus Schachtbauteilen (Schachtboden und Schachtrohr) gemäß den Bestimmungen der allgemeinen bauaufsichtlichen Zulassung Nr. Z-42.1-400 herzustellen, sofern nachfolgend nichts anders bestimmt ist. Die Abmessungen entsprechen den Angaben der Anlagen 1 und 2 dieser Zulassung. Der Schachtboden ist ohne Gerinne herzustellen. Zu- und Ablauf müssen entsprechend den Angaben der Anlage 1 dieser Zulassung angeordnet werden. Schachtunterteil und Schachtrohr sind durch Schweißen zusammenzufügen.

**2.3.2 Herstellung und Kennzeichnung der Filtereinsätze**

Die Filtereinsätze sind werkmäßig herzustellen.

Das Substrat muss hinsichtlich Aufbau und Zusammensetzung der beim DIBt hinterlegten Rezeptur entsprechen. Die Filtereinsätze dürfen nur in den vom Antragsteller benannten Werken hergestellt werden.

Die Filtereinsätze müssen vom Hersteller auf der Grundlage dieser allgemeinen bauaufsichtlichen Zulassung mit dem Übereinstimmungszeichen (Ü-Zeichen) nach den Übereinstimmungszeichen-Verordnungen der Länder und mit der Typbezeichnung HT gekennzeichnet werden. Die Kennzeichnung mit dem Ü-Zeichen darf nur erfolgen, wenn die Voraussetzungen nach Abschnitt 2.4 erfüllt sind.

**2.3.3 Herstellung und Kennzeichnung der Abwasserbehandlungsanlage**

Die Abwasserbehandlungsanlage ist durch Einbau der Filtereinsätze und der übrigen Einbauteile in das Schachtelement gemäß den Angaben der Anlagen 1 und 2 herzustellen.

Die Abwasserbehandlungsanlage muss vom Hersteller auf der Grundlage dieser allgemeinen bauaufsichtlichen Zulassung mit dem Übereinstimmungszeichen (Ü-Zeichen) nach den Übereinstimmungszeichen-Verordnungen der Länder und mit der Typbezeichnung RAUSIKKO HydroClean HT integriert in AWASCHACHT gekennzeichnet werden. Die Kennzeichnung mit dem Ü-Zeichen darf nur erfolgen, wenn die Voraussetzungen nach Abschnitt 2.4 erfüllt sind.

<sup>1</sup>

"Grundsätze zur Bewertung der Auswirkungen von Bauprodukten auf Boden und Grundwasser, Teil I, - Fassung Mai 2008 -" in "Grundsätze und Analyseverfahren zur Bewertung der Auswirkungen von Bauprodukten auf Boden und Grundwasser", Schriften des Deutschen Instituts für Bautechnik

## Allgemeine bauaufsichtliche Zulassung

Nr. Z-84.2-6

Seite 5 von 11 | 19. Mai 2016

### 2.4 Übereinstimmungsnachweise

#### 2.4.1 Übereinstimmungsnachweis für die Filtereinsätze

##### 2.4.1.1 Allgemeines

Die Bestätigung der Übereinstimmung der Filtereinsätze mit den Bestimmungen dieser allgemeinen bauaufsichtlichen Zulassung muss für jedes Herstellwerk mit einem Übereinstimmungszertifikat auf der Grundlage einer werkseigenen Produktionskontrolle und einer regelmäßigen Fremdüberwachung einschließlich einer Erstprüfung nach Maßgabe der folgenden Bestimmungen erfolgen.

Für die Erteilung des Übereinstimmungszertifikats und die Fremdüberwachung einschließlich der dabei durchzuführenden Produktprüfungen hat der Hersteller der Filtereinsätze eine hierfür anerkannte Zertifizierungsstelle sowie eine hierfür anerkannte Überwachungsstelle einzuschalten.

Die Erklärung, dass ein Übereinstimmungszertifikat erteilt ist, hat der Hersteller durch Kennzeichnung der Bauprodukte mit dem Übereinstimmungszeichen (Ü-Zeichen) unter Hinweis auf den Verwendungszweck abzugeben.

Dem Deutschen Institut für Bautechnik ist von der Zertifizierungsstelle eine Kopie des von ihr erteilten Übereinstimmungszertifikates zur Kenntnis zu geben.

Dem Deutschen Institut für Bautechnik ist zusätzlich eine Kopie des Erstprüfberichts zur Kenntnis zu geben.

##### 2.4.1.2 Werkseigene Produktionskontrolle

In jedem Herstellwerk ist eine werkseigene Produktionskontrolle einzurichten und durchzuführen. Unter werkseigener Produktionskontrolle wird die vom Hersteller vorzunehmende kontinuierliche Überwachung der Produktion verstanden, mit der dieser sicherstellt, dass die von ihm hergestellten Bauprodukte den Bestimmungen dieser allgemeinen bauaufsichtlichen Zulassung entsprechen.

Die werkseigene Produktionskontrolle soll mindestens die im Folgenden aufgeführten Maßnahmen einschließen.

- Beschreibung und Überprüfung der Filterbehälter und der Komponenten des Substrats:  
Die Übereinstimmung der Filterbehälter und der Komponenten des Substrats mit der beim DIBt hinterlegten Zusammensetzung ist durch Werksbescheinigungen durch die Lieferer der Filterbehälter und der Komponenten des Substrats nachzuweisen. Die Lieferpapiere sind bei jeder Lieferung auf Übereinstimmung mit der Bestellung zu kontrollieren.
- Kontrollen und Prüfungen, die während der Herstellung durchzuführen sind:  
Die Dosierung der Komponenten entsprechend dem beim DIBt hinterlegten Aufbau des Substrats ist zu protokollieren.  
Einmal pro Charge sind aus der laufenden Produktion Proben der Komponenten zu entnehmen und entsprechend dem Mischungsverhältnis im Filtereinsatz zu vermischen und hinsichtlich folgender Kennwerte zu kontrollieren:
  - Schüttdichte
  - Körnungslinie
  - pH-Wert
  - Glühverlust

Einmal im Quartal sind aus der laufenden Produktion Proben der Komponenten zu entnehmen und entsprechend dem Mischungsverhältnis im Filtereinsatz zu vermischen und die Sorptionskapazität zu ermitteln.

Die Prüfungen müssen entsprechend den im Kontrollplan festgelegten Prüfverfahren durchgeführt werden. Die Prüfwerte müssen die im Kontrollplan festgelegten Anforderungen erfüllen. Der Kontrollplan ist beim DIBt hinterlegt.

## Allgemeine bauaufsichtliche Zulassung

Nr. Z-84.2-6

Seite 6 von 11 | 19. Mai 2016

- Kontrollen und Prüfungen, die am fertigen Filtereinsatz durchzuführen sind:

An jedem 25sten Filtereinsatz sind das Gewicht, der Füllgrad und der Schichtaufbau des Substrats zu prüfen. Hierzu ist ein Filtereinsatz aus der laufenden Produktion zu entnehmen. Das Gewicht ist durch Wiegen des Filtereinsatzes zu ermitteln. Der Füllgrad und der Schichtaufbau sind durch lagenweisen Ausbau des Substrats aus einem Filterelement zu überprüfen. Die Schichthöhen sind zu bestimmen.

Die Ergebnisse der werkseigenen Produktionskontrolle sind aufzuzeichnen und auszuwerten. Die Aufzeichnungen müssen mindestens folgende Angaben enthalten:

- Bezeichnung des Filtereinsatzes bzw. der Bestandteile
- Art der Kontrolle oder Prüfung
- Datum der Herstellung und der Prüfung des Substrats bzw. der Bestandteile
- Ergebnis der Kontrollen und Prüfungen und, soweit zutreffend, Vergleich mit den Anforderungen
- Unterschrift des für die werkseigene Produktionskontrolle Verantwortlichen

Die Aufzeichnungen sind mindestens fünf Jahre aufzubewahren. Sie sind dem Deutschen Institut für Bautechnik, der zuständigen obersten Bauaufsichtsbehörde oder der zuständigen Wasserbehörde auf Verlangen vorzulegen.

Bei ungenügendem Prüfergebnis sind vom Hersteller unverzüglich die erforderlichen Maßnahmen zur Abstellung des Mangels zu treffen. Nach Abstellung des Mangels ist - soweit technisch möglich und zum Nachweis der Mängelbeseitigung erforderlich - die betreffende Prüfung unverzüglich zu wiederholen. Substrat oder Bestandteile, die den Anforderungen nicht entsprechen, sind so zu handhaben, dass Verwechslungen mit übereinstimmenden ausgeschlossen werden.

### 2.4.1.3 Fremdüberwachung der Herstellung des Filtereinsatzes

In jedem Herstellwerk ist die werkseigene Produktionskontrolle durch eine Fremdüberwachung zweimal jährlich zu überprüfen. Sind zwei aufeinander folgende Fremdüberwachungen ohne Beanstandungen, kann die Fremdüberwachung auf einmal jährlich reduziert werden. Werden bei der jährlichen Fremdüberwachung Mängel festgestellt, ist die zweimal jährlich stattfindende Fremdüberwachung wieder einzuführen. Im Rahmen der Fremdüberwachung ist eine Erstprüfung des Substrats durchzuführen.

- Erstprüfung

Für das bei Erteilung dieser Zulassung benannte Herstellwerk kann die Erstprüfung des Substrats entfallen, da die der allgemeinen bauaufsichtlichen Zulassung zugrunde liegenden Prüfungen an Proben aus der laufenden Produktion durchgeführt wurden.

Bei Benennung anderer Herstellwerke oder bei Änderung der Produktionsvoraussetzungen ist eine Erstprüfung der Filtereinsätze durchzuführen.

Im Rahmen der Erstprüfung sind aus der laufenden Produktion Proben der Komponenten des Substrats und ein fertiger Filtereinsatz zu entnehmen.

Die Komponenten des Substrats sind entsprechend dem Mischungsverhältnis im Filtereinsatz zu mischen und hinsichtlich folgender Eigenschaften zu kontrollieren:

- Körnungslinie
- Schüttdichte
- pH-Wert
- Glühverlust
- Sorptionskapazität

An dem Filtereinsatz sind das Gewicht, der Füllgrad und der Schichtaufbau des Substrats zu prüfen. Das Gewicht ist durch Wiegen des Filtereinsatzes zu ermitteln. Der Füllgrad und der Schichtaufbau sind durch lagenweisen Ausbau des Substrats aus einem Filtereinsatzes zu überprüfen. Die Schichthöhen sind zu bestimmen.

Es gelten die Prüfverfahren und die Anforderungen entsprechend dem beim DIBt hinterlegten Kontrollplan zur werkseigenen Produktionskontrolle.

– Fremdüberwachung

Im Rahmen der Fremdüberwachung sind die Ergebnisse der werkseigenen Produktionskontrolle zu kontrollieren sowie aus der laufenden Produktion Proben der Komponenten des Substrats und ein fertiger Filtereinsatz zu entnehmen.

Die Komponenten des Substrats sind entsprechend dem Mischungsverhältnis im Filtereinsatz zu mischen und hinsichtlich folgender Eigenschaften zu kontrollieren:

- Körnungslinie
- Schüttdichte
- pH-Wert
- Glühverlust
- Sorptionskapazität

An dem Filtereinsatz sind das Gewicht, der Füllgrad und der Schichtaufbau des Substrats zu prüfen. Das Gewicht ist durch Wiegen des Filtereinsatzes zu ermitteln. Der Füllgrad und der Schichtaufbau sind durch lagenweisen Ausbau des Substrats aus einem Filtereinsatzes zu überprüfen. Die Schichthöhen sind zu bestimmen.

Es gelten die Prüfverfahren und die Anforderungen entsprechend dem beim DIBt hinterlegten Kontrollplan zur werkseigenen Produktionskontrolle.

Die Probenahme und Prüfungen obliegen jeweils der anerkannten Prüfstelle.

Die Ergebnisse der Zertifizierung und der Fremdüberwachung sind mindestens fünf Jahre aufzubewahren. Sie sind von der Zertifizierungsstelle bzw. der Überwachungsstelle dem Deutschen Institut für Bautechnik, der zuständigen obersten Bauaufsichtsbehörde oder der zuständigen Wasserbehörde auf Verlangen vorzulegen.

## 2.4.2 Übereinstimmungsnachweis für die Abwasserbehandlungsanlage

### 2.4.2.1 Allgemeines

Die Bestätigung der Übereinstimmung der Abwasserbehandlungsanlage mit den Bestimmungen dieser allgemeinen bauaufsichtlichen Zulassung muss für jedes Herstellwerk mit einer Übereinstimmungserklärung des Herstellers auf der Grundlage einer werkseigenen Produktionskontrolle erfolgen. Die Übereinstimmungserklärung hat der Hersteller durch Kennzeichnung der Bauprodukte mit dem Übereinstimmungszeichen (Ü-Zeichen) unter Hinweis auf den Verwendungszweck abzugeben.

In jedem Herstellwerk ist eine werkseigene Produktionskontrolle einzurichten und durchzuführen. Unter werkseigener Produktionskontrolle wird die vom Hersteller vorzunehmende kontinuierliche Überwachung der Produktion verstanden, mit der dieser sicherstellt, dass die von ihm hergestellten Bauprodukte den Bestimmungen dieser allgemeinen bauaufsichtlichen Zulassung entsprechen.

### 2.4.2.2 Werkseigene Produktionskontrolle

- Kontrollen, die während der Herstellung und an den fertigen Schachtbauteilen durchzuführen sind:

Für die werkseigene Produktionskontrolle der Schachtbauteile gelten die Bestimmungen der allgemeinen bauaufsichtlichen Zulassung Nr. Z-42.1-400, Abschnitt 2.3.2 in Verbindung mit den Festlegungen gemäß Abschnitt 2.3.1 dieser Zulassung.



- Kontrollen, die an den Schachtelementen durchzuführen sind:  
Die in den Anlagen 2 bis 4 festgelegten Maße sind mindestens an jedem 10. Schachtelement zu kontrollieren. Sofern nach den einschlägigen DIN-Normen keine Toleranzen vorgegeben sind, gilt der Genauigkeitsgrad B nach DIN EN ISO 13920<sup>2</sup>.  
Jedes Schachtelement ist durch Füllen mit Wasser bis zur Oberkante über einen Zeitraum von mindestens 20 min auf Dichtheit zu prüfen. Es dürfen keine Leckagen auftreten.
  - Kontrollen, die an den Filtereinsätzen durchzuführen sind:  
Die Filtereinsätze sind auf ordnungsgemäße Kennzeichnung mit dem Ü-Zeichen nach Abschnitt 2.3.2 und der Typbezeichnung zu kontrollieren.
  - Kontrollen, die an den fertigen Abwasserbehandlungsanlagen durchzuführen sind:  
Jede Anlage ist auf ordnungsgemäßen Einbau der Einbauteile zu überprüfen.
- Die Ergebnisse der werkseigenen Produktionskontrolle sind aufzuzeichnen und auszuwerten. Die Aufzeichnungen müssen mindestens folgende Angaben enthalten:
- Bezeichnung des Bauprodukts
  - Art der Kontrolle
  - Datum der Herstellung und der Kontrolle
  - Ergebnis der Kontrollen und, soweit zutreffend, Vergleich mit den Anforderungen
  - Unterschrift des für die werkseigene Produktionskontrolle Verantwortlichen

Bei ungenügendem Prüfergebnis sind vom Hersteller unverzüglich die erforderlichen Maßnahmen zur Abstellung des Mangels zu treffen. Nach Abstellung des Mangels ist - soweit technisch möglich und zum Nachweis der Mängelbeseitigung erforderlich - die betreffende Prüfung unverzüglich zu wiederholen. Abwasserbehandlungsanlagen, die den Anforderungen nicht entsprechen, sind so zu handhaben, dass Verwechslungen mit übereinstimmenden ausgeschlossen werden.

Die Aufzeichnungen sind mindestens fünf Jahre aufzubewahren. Sie sind dem Deutschen Institut für Bautechnik, der zuständigen obersten Bauaufsichtsbehörde oder der zuständigen Wasserbehörde auf Verlangen vorzulegen.

### 3 Bestimmungen für Planung und Bemessung

#### 3.1 Allgemeines

Für Planung und Bemessung gelten die in den technischen Regeln gemäß Anlage 4 festgelegten Bestimmungen zur Planung und abwassertechnischen Bemessung von Anlagen zur Versickerung von Niederschlagswasser, sofern im Folgenden nichts anders bestimmt ist.

#### 3.2 Planung

Die Abwasserbehandlungsanlagen dürfen unter folgenden Voraussetzungen verwendet werden:

- Die Abwasserbehandlungsanlagen dürfen in/an Kfz-Verkehrsflächen (Straßen, Parkplätze etc.) eingebaut werden. Das Ablaufwasser ist zur Versickerung vorgesehen.
- Das Ablaufwasser gilt als unbedenklich im Sinne von DWA-A-138. Für die Planung der nachfolgenden Anlage zur Versickerung von Niederschlagswasser gilt DWA-A 138.
- Die Mächtigkeit des Sickerraumes muss gemäß DWA-A 138 mindestens 1 m betragen. Ist unterhalb des Ablaufs der Anlage eine Rigole angeordnet, so erhöht sich der notwendige Abstand zwischen dem Ablauf der Anlage und dem maßgeblichen Grundwasserstand um die Höhe der Rigole.

<sup>2</sup> DIN EN ISO 13920:1996-11 Allgemeintoleranzen für Schweißkonstruktionen; Längen und Winkelmaße, Form und Lage



- Ein Einbau in Wasserschutzgebieten darf nur entsprechend der jeweiligen Verordnung im Einzelfall in Abstimmung mit der zuständigen Wasserbehörde erfolgen.
- Die Verwendung der Abwasserbehandlungsanlage zur Behandlung von Niederschlagsabflüssen von Flächen, Straßen, Plätzen und Höfen mit starker Verschmutzung (z. B. durch Landwirtschaft, Fuhrunternehmen und Wochenmärkten und auf Reiterhöfen) ist nur möglich mit Erlaubnis/Genehmigung der zuständigen Wasserbehörde und der Einhaltung von ggf. zusätzlichen Einbau-, Betriebs- und Wartungsbestimmungen.

### 3.3 Abwassertechnische Bemessung

Die maximal anschließbare Kfz-Verkehrsfläche an eine Abwasserbehandlungsanlage ist für den Ort des Einbaus durch abwassertechnische (hydraulische) Bemessung in Verbindung mit den vorgesehenen Abläufen und dem anstehenden Boden nach Arbeitsblatt DWA-A 138 zu ermitteln.

Die Zulässigkeit des Rückstaus von Wasser aus der Abwasserbehandlungsanlage auf die Verkehrsfläche ist für den Ort des Einbaus durch Überflutungsprüfung nach DIN EN 752 nachzuweisen. Der maximale Durchfluss ist vom Antragsteller anzugeben.

Im Hinblick auf den Stoffrückhalt dürfen an Anlagen vom Typ RAUSIKKO HydroClean HT integriert in AWASCHACHT nicht mehr als 500 m<sup>2</sup> Kfz-Verkehrsfläche angeschlossen werden.

### 3.4 Bautechnische Bemessung

Die Abwasserbehandlungsanlagen können in befahrbaren und in nicht befahrbaren Bereichen eingebaut werden. Der statische Nachweis für die Schächte ist entsprechend den Bestimmungen der hierfür geltenden allgemeinen bauaufsichtlichen Zulassung Nr. Z-42.1-400 für die Schachtsysteme aus Kunststoff zu erbringen.

## 4 Bestimmungen für den Einbau

### 4.1 Allgemeines

Jeder Lieferung der Anlage sind vom Antragsteller Einbauanweisungen beizufügen (siehe Anlagen 5 und 7), die mindestens die Einbaubedingungen enthalten müssen, die sich aus den nachfolgend genannten Bestimmungen ergeben.

Für den Einbau der Anlage sind die technischen Regeln gemäß Anlage 4 und die sich aus der bautechnischen Bemessung ergebenden Randbedingungen gemäß Abschnitt 3.4 zu berücksichtigen, sofern nachfolgend nichts anderes bestimmt ist.

### 4.2 Anforderungen an den Einbauer der Anlage

Die Herstellung der Anlage ist durch Personen auszuführen, die über die dafür erforderlichen Fachkenntnisse verfügen.

### 4.3 Einbau

Der Einbau muss entsprechend den Planungen gemäß Abschnitt 3.2 und den Anforderungen nach Abschnitt 4.1 erfolgen.

Die Anlage ist auf ordnungsgemäße Kennzeichnung nach Abschnitt 2.3.3 zu kontrollieren.

Der Zulauf zur Abwasserbehandlungsanlage muss einen Absturz von 250 mm bis 500 mm aufweisen.

Der Einbauer muss den ordnungsgemäßen Einbau bestätigen.

## 5 Bestimmungen für die Wartung

### 5.1 Allgemeines

Der Durchsatz und der Stoffrückhalt können nur dauerhaft sichergestellt werden, wenn die Wartung entsprechend den nachfolgenden Bestimmungen durchgeführt wird.

Für jede Anlage ist vom Auftragnehmer dem Auftraggeber eine Wartungsanleitung zu übergeben, die dem Betreiber auszuhändigen ist. Die Wartungsanleitung muss mindestens die Bestimmungen gemäß Abschnitt 5.2 und der Anlagen 8 und 9 enthalten.

Die Wartung ist von einem Fachkundigen<sup>3</sup> durchzuführen. Vom Betreiber der Anlage ist ein entsprechender Wartungsvertrag mit dem Fachkundigen abzuschließen.

Landesrechtliche Bestimmungen zur Kontrolle, Wartung und Überprüfung der Anlagen (Art und Umfang der Tätigkeiten, erforderliche Qualifikationen zur Durchführung der Tätigkeiten) bleiben unberührt.

Von dem Fachkundigen sind die jeweiligen Zeitpunkte und Ergebnisse der durchgeführten Kontrollen und Wartungen, sowie die Beseitigung eventuell festgestellter Mängel zu dokumentieren. Der Wartungsvertrag und die Unterlagen zu den durchgeführten Kontrollen und Wartungen sind vom Betreiber aufzubewahren und auf Verlangen den örtlich zuständigen Aufsichtsbehörden vorzulegen.

### 5.2 Wartung

Mindestens in Abständen von 12 Monaten oder wenn die Anlage häufiger überstaut als in der Bemessung vorgesehen, sind die Anlagen auf ordnungsgemäßen Zustand zu prüfen. Dabei sind folgende Arbeiten auszuführen:

- Kontrolle der Durchlässigkeit der Filtereinsätze, Reinigung oder Austausch sofern erforderlich
- Messung der Lage des Schlammspiegels, Entleerung sofern erforderlich
- Wiederbefüllung der Anlage mit Wasser bis zur Ablaufebene

Die Filtereinsätze sind mindestens im Abstand von 3 Jahren auszutauschen. Hierfür sind nur mit dem Übereinstimmungszeichen gemäß Abschnitt 2.3.2 gekennzeichnete Filtereinsätze zu verwenden.

Vor der Inbetriebnahme und danach in regelmäßigen Abständen von nicht länger als 5 Jahren ist die Abwasserbehandlungsanlage, nach vorheriger vollständiger Entleerung und Reinigung, durch einen Fachkundigen auf ihren ordnungsgemäßen Zustand und sachgemäßen Betrieb zu prüfen.

Es müssen dabei mindestens folgende Punkte geprüft bzw. erfasst werden:

- Angaben über den Ort der Prüfung, den Betreiber der Anlage unter Angabe der Bestandsdaten, den Auftraggeber, den Prüfer und die zuständige Behörde,
- baulicher Zustand der Abwasserbehandlungsanlage,
- Nachweis der ordnungsgemäßen Austauschs der Filtereinsätze und der Entsorgung der Schlammfanganhalte,
- Vorhandensein und Vollständigkeit erforderlicher Zulassungen und Unterlagen (Genehmigungen, Entwässerungspläne, Betriebs- und Wartungsanleitungen usw.),
- Bemessung, Eignung und Leistungsfähigkeit der Abwasserbehandlungsanlage in Bezug auf den tatsächlichen Abwasseranfall.

<sup>3</sup> Fachkundige Personen sind Mitarbeiter betreiberunabhängiger Betriebe, Sachverständige oder sonstige Institutionen, die nachweislich über die erforderlichen Fachkenntnisse für Betrieb, Wartung und Überprüfung der Abwasserbehandlungsanlagen im hier genannten Umfang sowie die gerätetechnische Ausstattung verfügen. Im Einzelfall können diese Prüfungen bei größeren Betriebseinheiten auch von intern unabhängigen, bezüglich ihres Aufgabengebietes nicht weisungsgebundenen Fachkundigen des Betreibers mit gleicher Qualifikation und gerätetechnischer Ausstattung durchgeführt werden.

**Allgemeine bauaufsichtliche Zulassung**

**Nr. Z-84.2-6**

**Seite 11 von 11 | 19. Mai 2016**

Zur Durchführung der Überprüfung ist ein Prüfbericht unter Angabe der Bestandsdaten und eventueller Mängel zu erstellen. Mängel sind, gegebenenfalls in Abstimmung mit der zuständigen Behörde, zu beseitigen.

Der Austausch der Filtereinsätze und sonstige Wartungsarbeiten sind in einem Betriebsbuch zu dokumentieren.

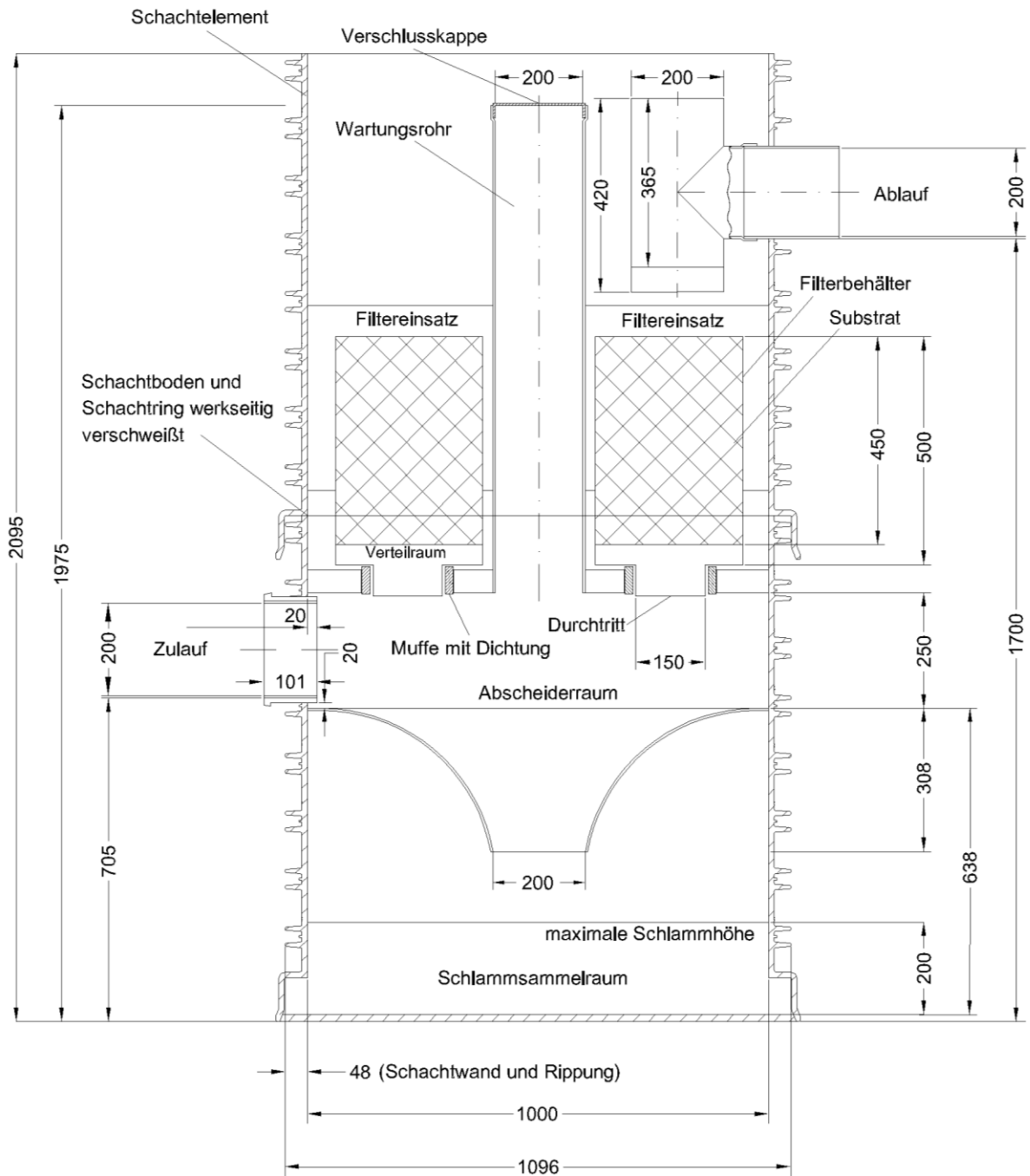
**5.3 Entsorgung**

Gebrauchte Filtereinsätze sind an den Hersteller der Filtereinsätze zurückzusenden. Der Inhalt ist ordnungsgemäß zu entsorgen.

Der dem Schlammfang entnommene Schlamm enthält Kohlenwasserstoffe und Schwermetalle und ist entsprechend den geltenden gesetzlichen Regelungen ordnungsgemäß zu entsorgen.

Dirk Brandenburger  
Abteilungsleiter

Beglaubigt



Werkstoffe  
 Schachtelement, Muffen und Rohre: Polypropylen (PP)  
 Filtereinsatz: Polyethylen (PE), Edelstahl 1.4016, Substrat  
 Dichtung: Ethylen-Propylen-Dien-Kautschuk (EPDM)  
 übrige Bauteile: Polyethylen (PE)

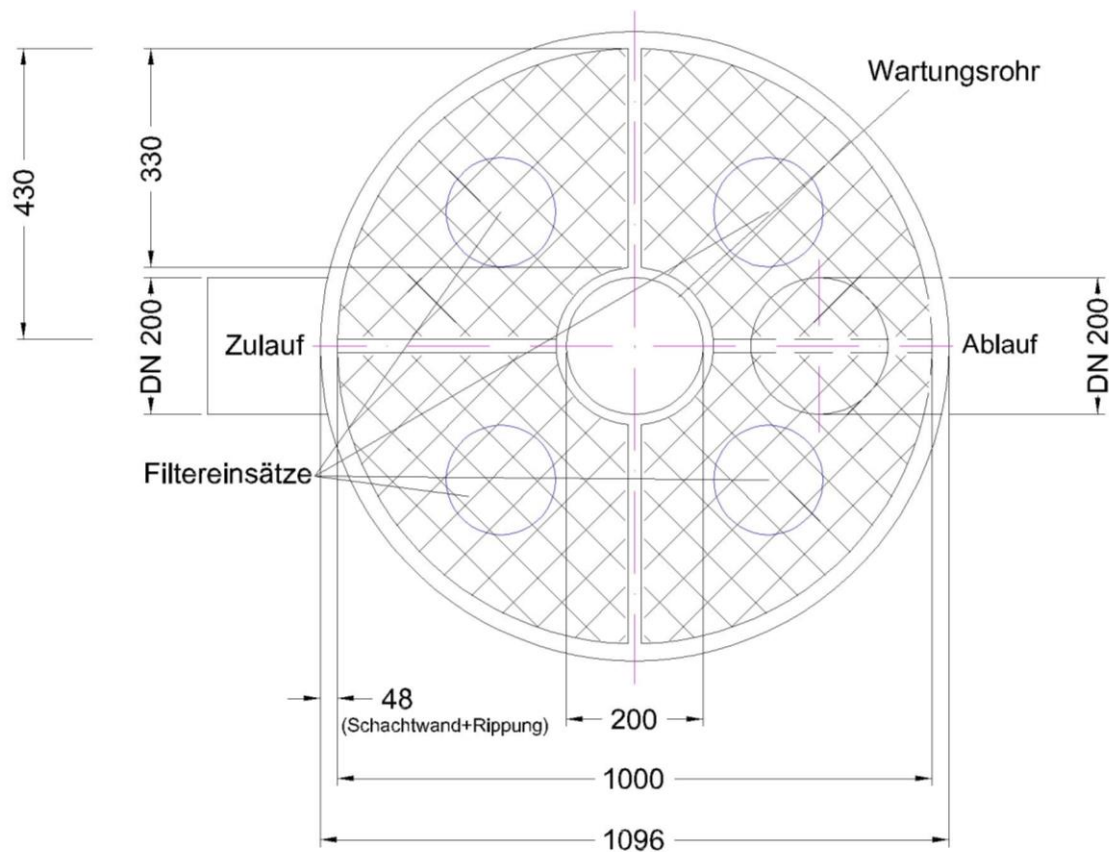
elektronische Kopie der abZ des dibt: z-84.2-6

Anlage zur Behandlung von mineralöhlhaltigen Niederschlagsabflüssen für die Versickerung  
 RAUSIKKO HydroClean HT integriert in AWASCHACHT

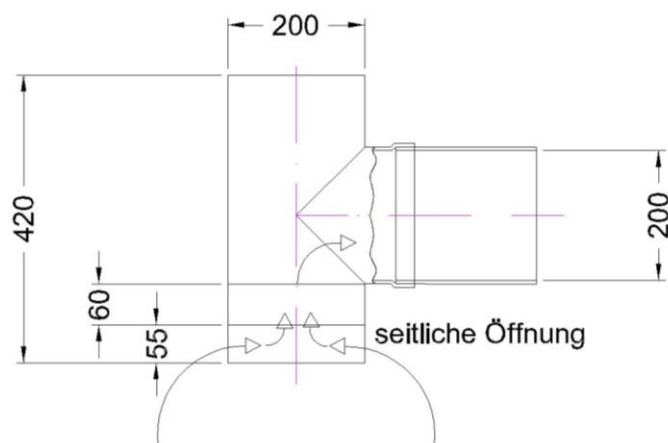
Filterschacht

Anlage 1

### Draufsicht



### Detail Ablauf



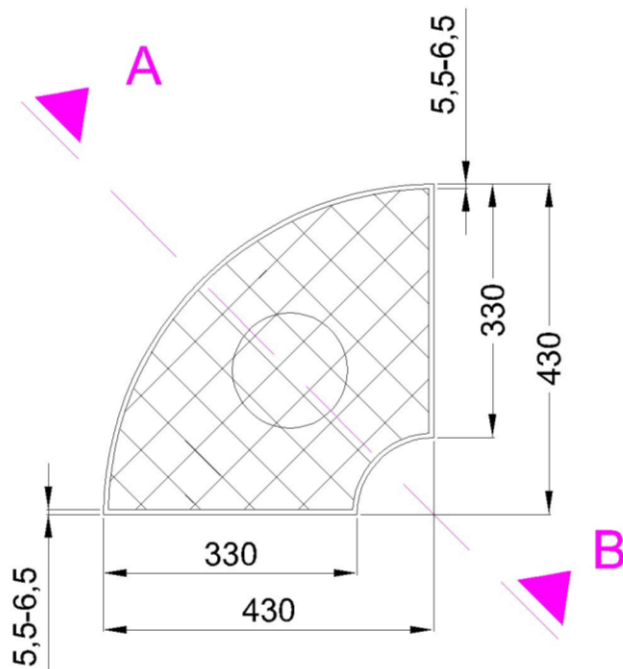
elektronische Kopie der abZ des dibt: z-84.2-6

Anlage zur Behandlung von mineralölhaltigen Niederschlagsabflüssen für die Versickerung  
 RAUSIKKO HydroClean HT integriert in AWASCHACHT

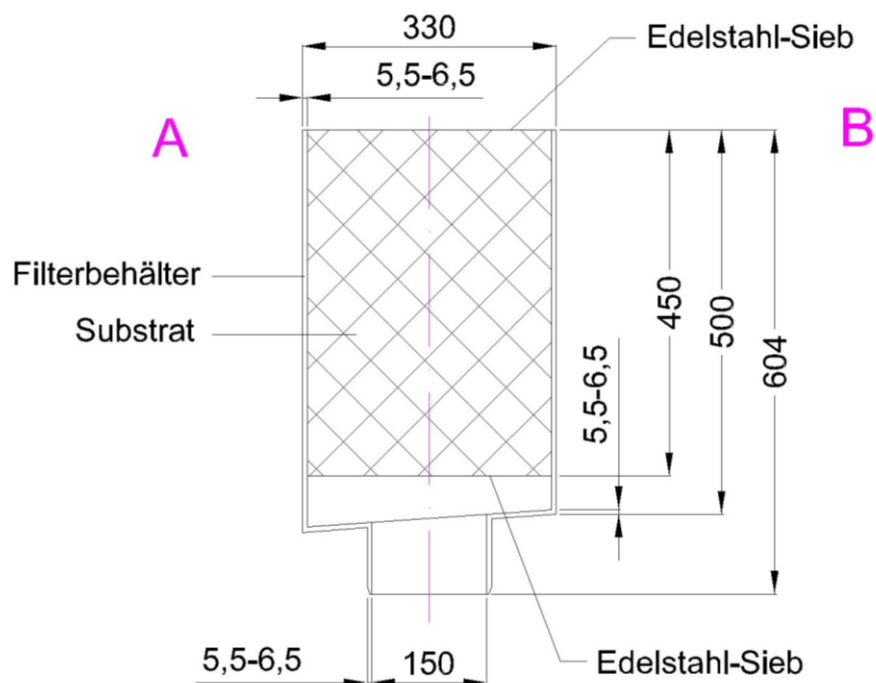
Draufsicht - Detail Ablauf

Anlage 2

### Draufsicht



### Schnitt A - B



elektronische Kopie der abz des dibt: z-84.2-6

Anlage zur Behandlung von mineralöhlhaltigen Niederschlagsabflüssen für die Versickerung  
 RAUSIKKO HydroClean HT integriert in AWASCHACHT

Filtereinsatz

Anlage 3

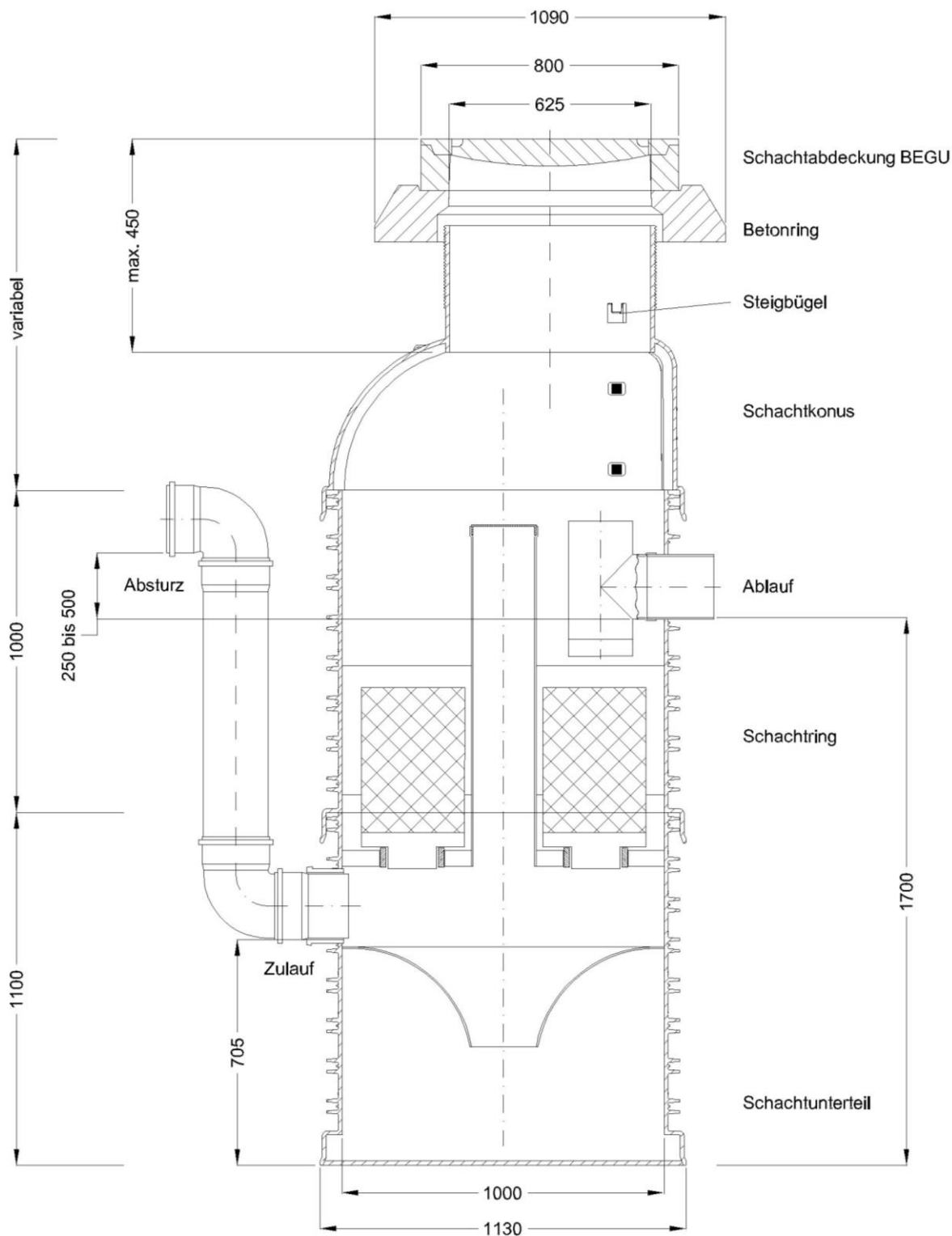
DWA-Arbeitsblatt A 138 Ausgabe April 2005	Planung, Bau und Betrieb von Anlagen zu Versickerung von Niederschlagswasser; Deutsche Vereinigung für Wasserwirtschaft, Abwasser und Abfall – DWA
Merkblatt DWA-M 153 Ausgabe August 2007	Handlungsempfehlungen zum Umgang mit Regenwasser; Deutsche Vereinigung für Wasserwirtschaft, Abwasser und Abfall – DWA
RAS-Ew Entwurf 2007	Richtlinien für die Anlage von Straßen (RAS), Teil Entwässerung (RAS-Ew) Forschungsgesellschaft für Straßen- und Verkehrswesen – FGSV
DIN 18196:2011-05	Erd- und Grundbau; Bodenklassifikation für bautechnische Zwecke
DIN 18130-1:1998-05	Baugrund – Untersuchung von Bodenproben; Bestimmung des Wasserdurchlässigkeitsbeiwerts – Teil 1: Laborversuche
DIN EN 752:2008-04	Entwässerungssysteme außerhalb von Gebäuden

Anlage zur Behandlung von mineralöhlhaltigen Niederschlagsabflüssen für die Versickerung  
 RAUSIKKO HydroClean HT integriert in AWASCHACHT

Technische Regeln für die Planung und Bemessung

Anlage 4





elektronische Kopie der abZ des dibt: z-84.2-6

Anlage zur Behandlung von mineralöhlhaltigen Niederschlagsabflüssen für die Versickerung  
 RAUSIKKO HydroClean HT integriert in AWASCHACHT

Einbaubedingungen

Anlage 5

## Einbauanleitung für RAUSIKKO HydroClean HT integriert in AWASCHACHT

Wichtige Hinweise: Der RAUSIKKO HydroClean HT muss während des Einbaus vor Verschmutzungen der Filtereinsätze geschützt werden! Das Schachtelement wird mit eingebauten Filtereinsätzen ausgeliefert.

1. Der Filter muss mit einem Absturz installiert werden. Der Abstand von der Sohle des ankommenden Rohres bis zur Sohle des Ablaufes muss eine Differenz von 250 mm bis 500 mm aufweisen.
2. Es dürfen keine Verschmutzungen von oben auf die Filtereinsätze gelangen. Die Filtereinsätze sind abzudecken oder vor Einbau des Systems zu entfernen und erst nach erfolgtem Einbau wieder einzusetzen. Durch die Baustelle verschmutzter Niederschlagswasserabfluss ist nach Anschluss des RAUSIKKO HydroClean HT fachgerecht zu entsorgen (Schacht auspumpen). Erst dann sind die Filtereinsätze wieder einzubauen.
3. Sollten nach dem Einbau des Systems Pflasterarbeiten auf der zu entwässernden Fläche oder Erdarbeiten im Einzugsgebiet vorgenommen werden ist darauf zu achten, dass keine Fugenschlämme oder Mörtelreste in das System gelangen. Dies führt zum Zusetzen der Filtereinsätze, die dann gereinigt oder ausgetauscht werden müssen. Die Filtereinsätze sind vor entsprechenden Arbeiten zu entfernen und der anfallende verunreinigte Niederschlagswasserabfluss vom Spülen der Fläche ist über Pumpen fachgerecht zu entsorgen.
4. Die Gummidichtungen für die Filtereinsätze sind vor dem erneuten Einsetzen gründlich zu reinigen.

Für den Kunststoffschacht ist ein statischer Nachweis zu erbringen. Die darin festgelegten Randbedingungen sind beim Einbau zu berücksichtigen.

### Einbau:

1. Die Abwasserbehandlungsanlage ist werkseitig vormontiert.
2. Ausheben der Baugrube und Abstützen der Wand entsprechend den geltenden technischen Regeln. Einbringen eines waagerechten, 10 bis 15 cm mächtigen Auflagers aus Sand oder Beton.
3. Schacht setzen und waagerechte Lage kontrollieren. Zulauföffnung und Ablauföffnung in die korrekten Richtungen ausrichten.
4. Zulaufleitung anschließen.
5. Baugrube zum Teil verfüllen und verdichten. Die Filtereinsätze sind vorher abzudecken oder herauszunehmen.

Anlage zur Behandlung von mineralöhlhaltigen Niederschlagsabflüssen für die Versickerung  
RAUSIKKO HydroClean HT integriert in AWASCHACHT

Einbauanleitung 1/2

Anlage 6

6. Ablaufleitung anschließen. Höhendifferenz zwischen Zulauf und Ablauf gemäß Herstellerinformationen beachten.
7. Weitere Schachtringe, Konus, eventuelle Ausgleichringe und BEGU-Abdeckung setzen.
8. Nach Einbau Filtereinsätze wieder einsetzen, wenn diese herausgenommen wurden bzw. Abdeckung entfernen.
9. T-Stück (Ablauf) von innen auf die Ablaufleitung setzen. T-Stück mit vorhandener Gewindestange sichern. Ausrichtung beachten (Einlaufschlitze müssen unten liegen).
10. Kontrollieren, ob Abschlusskappe auf dem Wartungsrohr und Auftriebssicherung für die Filtereinsätze ordnungsgemäß angebracht sind.

Zu jeder Anlage wird vom Hersteller eine ausführliche Einbau- und Wartungsanleitung mitgeliefert, die zu beachten ist.

Vor Inbetriebnahme ist die Anlage auf ordnungsgemäßen Einbau durch einen Fachkundigen zu prüfen.

Anlage zur Behandlung von mineralöhlhaltigen Niederschlagsabflüssen für die Versickerung  
RAUSIKKO HydroClean HT integriert in AWASCHACHT

Einbauanleitung 2/2

Anlage 7

## Betriebs- und Wartungsanleitung RAUSIKKO HydroClean HT

Aufgrund der anfallenden Schmutz- und Schadstoffe im Niederschlagswasserabfluss muss der RAUSIKKO HydroClean HT wie alle abwassertechnischen Anlagen in regelmäßigen Abständen kontrolliert und gereinigt werden.

Bei Regenabflüssen mit untypisch geringen oder hohen Feststofffrachten können die Zeiträume von den nachfolgenden Vorgaben abweichen.

### Jährliche Kontrollen:

- ∞ Sichtkontrolle des Systems: nach Öffnen der Schachtabdeckung ist im Inneren des Schachtes zu kontrollieren, ob alle funktionellen Bauteile vorhanden sind und sich in ordnungsgemäßem Zustand befinden (Filtereinsätze, Wartungsrohr, Auftriebssicherung, Ablaufrohr).
- ∞ Messung der Durchlässigkeit der Filtereinsätze: Hierzu ist der Deckel des Wartungsrohres abzunehmen. Über eine Pumpe, die ein Regelventil und einen Durchflussmesser in der Pumpleitung aufweist, ist Wasser oberhalb der Filterelemente zu entnehmen und in das Wartungsrohr zu pumpen. Somit wird Wasser im Kreislauf gepumpt. Entsprechend dem vom Hersteller festgelegten Prüfplan ist zu ermitteln, wie hoch die Durchlässigkeit ist. Dabei ist die Höhendifferenz zwischen dem Wasserstand im Wartungsrohr und über den Filterelementen zu bestimmen. Diese darf maximal 30 cm betragen. Bei einer zu geringen Durchlässigkeit nach Wartungsanleitung (abhängig von den örtlichen Regenspenden und der angeschlossenen Fläche) sind die Filterelemente zu spülen oder auszutauschen. Nach den Arbeiten ist der Deckel des Wartungsrohres wieder anzubringen.
- ∞ Spülen der Filterelemente: Mittels einer geeigneten Druckluft- und Wasserspülvorrichtung gemäß Wartungsanleitung oder durch Ausbau und Spülung außerhalb des Schachtes sind die Filter zu reinigen. Die gereinigten Filterelemente sind im zweiten Fall nach der Reinigung des Schachtinneren wieder einzusetzen. Danach ist eine erneute Prüfung der Durchlässigkeit der Filtereinsätze erforderlich.
- ∞ Messung der Schlammhöhe: Mittels Rohrkamera und Messlatte, die in den Schlamm gesteckt wird, ist die Höhe der Sedimente im Schlammfang zu messen. Alternativ kann ein Schlammessteller verwendet werden. Ist die maximale Schlammhöhe erreicht ist der Schlammraum zu entleeren.

Anlage zur Behandlung von mineralöhlhaltigen Niederschlagsabflüssen für die Versickerung  
RAUSIKKO HydroClean HT integriert in AWASCHACHT

Betriebs- und Wartungsanleitung 1/2

Anlage 8



### Entleeren des Schlammfanges

- ∞ Sofern der anfallende Schlamm den Schlamm-sammelraum gefüllt hat aber spätestens nach fünf Jahren ist der Schlamm-sammelraum zu entleeren.
- ∞ Hierzu ist der Verschluss auf dem Wartungsrohr abzunehmen. Der Saugschlauch eines Saugfahrzeugs ist über das Wartungsrohr in den Schlamm-sammelraum herabzulassen. Über diesen Saugschlauch ist der Schlamm-sammelraum anschließend zu entleeren. Es kann zusätzlich Wasser über das Wartungsrohr nachgepumpt werden um den Schlamm aufzulockern. Nach den Arbeiten ist der Deckel des Wartungsrohres wieder anzubringen. Der Schlamm ist ordnungsgemäß zu entsorgen.

### Wechseln der Filtereinheit

- ∞ Spätestens nach drei Jahren Betrieb sind die Filtereinsätze auszutauschen. Hierzu sind die alten Einsätze aus dem Schachtelement herauszunehmen und durch neue zu ersetzen. Die alten Filtereinsätze sind zurück zum Hersteller zu verbringen, wo das Filtermaterial ordnungsgemäß zu entsorgen ist.
- ∞ Sollte es häufiger als in der Bemessung vorgesehen zu einem Rückstau des Wassers auf der zu entwässernden Fläche kommen, so sind die Filter außerplanmäßig auf Durchlässigkeit zu prüfen. Sie können entweder gespült oder ausgetauscht werden, um eine ordnungsgemäße Funktion wieder sicherzustellen.

### Unbedingt zu beachten:

- ∞ Das aus dem Schacht, dem Schlamm-sammelraum oder einer Einrichtung zum Spülen der Filtereinsätze abgepumpte Wasser darf nur zur Kläranlage abgeleitet werden. Es darf nicht unbehandelt in ein Gewässer, einen Regenwasserkanal oder in eine Versickerungsanlage gelangen.