

Allgemeine bauaufsichtliche Zulassung

Zulassungsstelle für Bauprodukte und Bauarten

Bautechnisches Prüfamt

Eine vom Bund und den Ländern
gemeinsam getragene Anstalt des öffentlichen Rechts
Mitglied der EOTA, der UEAtc und der WFTAO

Datum:

16.02.2016

Geschäftszeichen:

I 51-1.9.1-41/15

Zulassungsnummer:

Z-9.1-773

Geltungsdauer

vom: **16. Februar 2016**

bis: **16. Februar 2021**

Antragsteller:

Doka GmbH

Josef Umdasch Platz 1
3300 AMSTETTEN
ÖSTERREICH

Zulassungsgegenstand:

Holzschalungsträger DOKA-Träger I tec 20

Der oben genannte Zulassungsgegenstand wird hiermit allgemein bauaufsichtlich zugelassen. Diese allgemeine bauaufsichtliche Zulassung umfasst zehn Seiten und fünf Anlagen. Diese allgemeine bauaufsichtliche Zulassung ersetzt die allgemeine bauaufsichtliche Zulassung Nr. Z-9.1-773 vom 20. Januar 2015. Der Gegenstand ist erstmals am 24. Februar 2011 allgemein bauaufsichtlich zugelassen worden.

I ALLGEMEINE BESTIMMUNGEN

- 1 Mit der allgemeinen bauaufsichtlichen Zulassung ist die Verwendbarkeit bzw. Anwendbarkeit des Zulassungsgegenstandes im Sinne der Landesbauordnungen nachgewiesen.
- 2 Sofern in der allgemeinen bauaufsichtlichen Zulassung Anforderungen an die besondere Sachkunde und Erfahrung der mit der Herstellung von Bauprodukten und Bauarten betrauten Personen nach den § 17 Abs. 5 Musterbauordnung entsprechenden Länderregelungen gestellt werden, ist zu beachten, dass diese Sachkunde und Erfahrung auch durch gleichwertige Nachweise anderer Mitgliedstaaten der Europäischen Union belegt werden kann. Dies gilt ggf. auch für im Rahmen des Abkommens über den Europäischen Wirtschaftsraum (EWR) oder anderer bilateraler Abkommen vorgelegte gleichwertige Nachweise.
- 3 Die allgemeine bauaufsichtliche Zulassung ersetzt nicht die für die Durchführung von Bauvorhaben gesetzlich vorgeschriebenen Genehmigungen, Zustimmungen und Bescheinigungen.
- 4 Die allgemeine bauaufsichtliche Zulassung wird unbeschadet der Rechte Dritter, insbesondere privater Schutzrechte, erteilt.
- 5 Hersteller und Vertreiber des Zulassungsgegenstandes haben, unbeschadet weiter gehender Regelungen in den "Besonderen Bestimmungen", dem Verwender bzw. Anwender des Zulassungsgegenstandes Kopien der allgemeinen bauaufsichtlichen Zulassung zur Verfügung zu stellen und darauf hinzuweisen, dass die allgemeine bauaufsichtliche Zulassung an der Verwendungsstelle vorliegen muss. Auf Anforderung sind den beteiligten Behörden Kopien der allgemeinen bauaufsichtlichen Zulassung zur Verfügung zu stellen.
- 6 Die allgemeine bauaufsichtliche Zulassung darf nur vollständig vervielfältigt werden. Eine auszugsweise Veröffentlichung bedarf der Zustimmung des Deutschen Instituts für Bautechnik. Texte und Zeichnungen von Werbeschriften dürfen der allgemeinen bauaufsichtlichen Zulassung nicht widersprechen. Übersetzungen der allgemeinen bauaufsichtlichen Zulassung müssen den Hinweis "Vom Deutschen Institut für Bautechnik nicht geprüfte Übersetzung der deutschen Originalfassung" enthalten.
- 7 Die allgemeine bauaufsichtliche Zulassung wird widerruflich erteilt. Die Bestimmungen der allgemeinen bauaufsichtlichen Zulassung können nachträglich ergänzt und geändert werden, insbesondere, wenn neue technische Erkenntnisse dies erfordern.

II BESONDERE BESTIMMUNGEN

1 Zulassungsgegenstand und Anwendungsbereich

1.1 Zulassungsgegenstand

Die Holzschalungsträger DOKA-Träger I tec 20 sind geklebte vollwandige I-Träger der Nennhöhe 200 mm nach Anlage 1. Sie sind bis zu 16,0 m lang. Sie bestehen aus einem Ober- und Untergurt aus zwei miteinander verklebten Lamellen aus Nadelvollholz (innere Lage) und Birkenvollholz (äußere Lage) und einem Steg aus Pappelsperholz.

1.2 Anwendungsbereich

Holzschalungsträger DOKA-Träger I tec 20 sind für die Verwendung in Traggerüsten und Schalungen vorgesehen und werden in Richtung der Trägerhöhe belastet.

2 Bestimmungen für die Holzschalungsträger

2.1 Eigenschaften und Zusammensetzung

2.1.1 Gurte aus zwei Lamellen

2.1.1.1 Allgemeines

Ober- und Untergurt des Holzschalungsträgers DOKA-Träger I tec 20 müssen aus zwei nach Anlage 1 miteinander verklebten Lamellen aus Birken- und Nadelvollholz bestehen. Die Lamelle aus Birkenvollholz ist als äußere Lage anzuordnen. Der Gesamtquerschnitt muss eine Breite von 80 mm und eine Höhe von 39 mm haben. Für Querschnittsabweichungen gilt die Maßtoleranzklasse 2 der DIN EN 336¹. Die Gurthölzer müssen vierseitig gehobelt, die Kanten der gehobelten Gurthölzer abgerundet oder abgefast sein.

Die charakteristische Flachkant-Biegefestigkeit der Gurte muss mindestens 63 N/mm² betragen (Lamelle aus Birkenvollholz in der Zugzone).

Auf der außenliegenden Seite der Gurthölzer kann zur optischen Unterscheidung der Träger und als Schutz vor mechanischen Beschädigungen eine 1 mm dicke Lage aus HMPP-Kunststoff (HMPP = holzmehlgefülltes Polypropylen) aufgeklebt werden.

2.1.1.2 Lamellen aus Birkenvollholz

Für die Lamellen darf nur Birkenvollholz nach DIN 4074-5² verwendet werden, das mindestens der Sortierklasse LS 13 entspricht. Bei der visuellen Sortierung des Birkenvollholzes darf das Kriterium Faserneigung entfallen.

Die Lamellen dürfen in Längsrichtung Keilzinkenverbindungen nach DIN EN 14080³ aufweisen. Die keilgezinkten Lamellen müssen das Zug-Prüflastverfahren nach ÖNORM B 4125⁴ bestanden haben. Es sind die beim DIBt hinterlegten Vorgaben zur Mindestzeit zwischen dem Verpressen der Keilzinkenverbindung und dem Aufbringen der Zugprüfspannung, zur freien Spannweite der Lamellen aus Birkenvollholz, der Einleitung der Zugprüfspannung, der Höhe der Zugprüfspannung sowie der Haltezeit der Zugprüfspannung einzuhalten.

Die Lamelle muss eine Breite von 80 mm und eine Höhe von 21,5 mm (bei Ausführung mit HMPP-Lage) oder 22,5 mm (bei Ausführung ohne HMPP-Lage) haben.

1	DIN EN 336:2013-12	Bauholz für tragende Zwecke - Maße, zulässige Abweichungen
2	DIN 4074-5:2008-12	Sortierung von Holz nach der Tragfähigkeit - Teil 5: Laubschnittholz
3	DIN EN 14080: 2013-09	Holzbauwerke - Brettschichtholz und Balkenschichtholz - Anforderungen
4	ÖNORM B 4125:2008-03-01	Holzbauwerke - Zug-Prüflastverfahren

2.1.1.3 Lamellen aus Nadelvollholz

Es dürfen Lamellen aus Fichten- oder Tannenvollholz verwendet werden. Bei visueller Sortierung dürfen Lamellen nach DIN 4074-1⁵ oder DIN EN 14081-1⁶ in Verbindung mit DIN 20000-5⁷ verwendet werden, die mindestens der Sortierklasse S 10 entsprechen. Bezüglich Druckholz muss das Holz für die Gurthölzer der Sortierklasse S 13 nach DIN 4074-1 entsprechen. Die mittlere Jahrringbreite darf höchstens 4 mm betragen. Bei maschineller Sortierung müssen die Lamellen nach DIN EN 14081-1 in Verbindung mit DIN 20000-5 sortiert werden. Dabei müssen die Lamellen mindestens die Anforderungen nach Tabelle 1 erfüllen.

Tabelle 1 Anforderungen an die Lamellen aus Nadelvollholz bei maschineller Sortierung

Festigkeits- und Steifigkeitskennwert	Anforderungen
Charakteristische Zugfestigkeit parallel zur Faser $f_{t,k}$ in N/mm ²	≥ 14,5
Charakteristische Flachkant-Biegefestigkeit der Lamellen mit Keilzinkenverbindungen $f_{m,j,k}$ in N/mm ²	≥ 30
Mittlerer Elastizitätsmodul bei Zugbeanspruchung in Faserrichtung $E_{t,mean}$ in N/mm ²	≥ 11.000
Rohdichtekennwert	
Charakteristische Rohdichte ρ_k in kg/m ³	≥ 350

Die Lamellen dürfen in Längsrichtung Keilzinkenverbindungen nach DIN EN 14080 aufweisen. Die charakteristische Biegefestigkeit der Keilzinkenverbindungen der Nadelholz-Lamelle muss die Anforderung gemäß Tabelle 1 erfüllen.

Die Lamelle muss eine Breite von 80 mm und eine Höhe von 17,5 mm haben.

2.1.1.4 Endverstärkung der Gurtenden

Beim Holzschalungsträger DOKA-Träger I tec 20 mit Endverstärkung darf an den Gurtenden eine Gurtabschrägung nach Anlage 4 angeordnet werden.

An den Gurtenden der Holzschalungsträger DOKA-Träger I tec 20 darf eine Schutzkappe aus Kunststoff nach Anlage 3 angeordnet werden. Alternativ dürfen die Gurthirnholzflächen versiegelt werden.

2.1.2 Steg

Der Steg muss aus 15-lagigen Sperrholzplatten aus Pappel EN 636-3 S nach DIN EN 13986⁸ (DIN EN 636⁹) bestehen. Die Sperrholzplatten müssen mindestens 30,0 mm dick sein. Sie sind zur optischen Unterscheidung der Träger mit grauem Papier beschichtet. Der Steg darf Keilzinkenverbindungen nach Anlage 2 enthalten. Die Sperrholzplatten müssen zusätzlich die in Tabelle 2 enthaltenen Anforderungen an die Festigkeit, Steifigkeit und Rohdichte erfüllen.

⁵ DIN 4074-1:2003-06 Sortierung von Holz nach der Tragfähigkeit - Teil 1: Nadelschnittholz
⁶ DIN EN 14081-1:2011-05 Holzbauwerke – Nach Festigkeit sortiertes Bauholz für tragende Zwecke mit rechteckigem Querschnitt – Teil 1: Allgemeine Anforderungen
⁷ DIN 20000-5:2012-03 Anwendung von Bauprodukten in Bauwerken – Teil 5: Nach Festigkeit sortiertes Bauholz für tragende Zwecke mit rechteckigem Querschnitt
⁸ DIN 13986:2015-06 Holzwerkstoffe zur Verwendung im Bauwesen - Eigenschaften, Bewertung der Konformität und Kennzeichnung
⁹ DIN EN 636:2015-05 Sperrholz - Anforderungen

Tabelle 2 Anforderungen an die Festigkeit, Steifigkeit und Rohdichte der Sperrholzplatten aus Pappel

Festigkeits- und Steifigkeitskennwerte	Mindestwerte
	Pappelsperrholz
Charakteristische Biegefestigkeit $f_{m,k}$ rechtwinklig zur Plattenebene, parallel zur Faserrichtung der Decklage in N/mm ²	26,4
Charakteristische Biegefestigkeit $f_{m,k}$ rechtwinklig zur Plattenebene, rechtwinklig zur Faserrichtung der Decklage in N/mm ²	20,8
Charakteristische Biegefestigkeit der Keilzinkenverbindungen des Sperrholzes $f_{m,k}$ bei einer Beanspruchung der Platte parallel zur Plattenebene und rechtwinklig zur Faserrichtung der Deckfurniere in N/mm ²	11,0
Mittlerer Biege-Elastizitätsmodul E_{mean} rechtwinklig zur Plattenebene, parallel zur Faserrichtung der Deckfurniere in N/mm ²	6000
Rohdichtekennwert	
Charakteristische Rohdichte ρ_k in kg/m ³	420

2.1.3 Klebstoff

Zur Herstellung der Gurte aus zwei Lamellen, der Keilzinkenverbindungen der Lamellen und der Stege und der Steg-Gurt-Verbindung sind die beim DIBt hinterlegten Klebstoffe zu verwenden. Die Rezeptur der Klebstoffe ist beim DIBt hinterlegt.

Die Verarbeitungsrichtlinien des jeweiligen Klebstoffs sind vom Hersteller der Holzschalungsträger DOKA-Träger I tec 20 zu beachten und müssen der Überwachungsstelle zur Verfügung stehen.

2.1.4 Holzschalungsträger

Der Holzschalungsträger DOKA-Träger I tec 20 muss 200 mm ± 2 mm hoch sein.

2.2 Herstellung und Kennzeichnung

2.2.1 Herstellung

2.2.1.1 Gurte aus zwei Lamellen

Für die Anforderungen an die Herstellung der zweiteiligen Gurte gilt DIN EN 14080¹⁰ sinngemäß.

Die zu verklebenden Flächen müssen gehobelt sein.

Beim Verkleben der Lamellen muss die Holzfeuchte $8\% \leq u \leq 15\%$ betragen. Die Feuchte-differenz der miteinander zu verklebenden Lamellen darf höchstens 4 % betragen.

2.2.1.2 Der Steg ist mit den Gurten durch Keilzinkung nach Anlage 1 zu verbinden. Die Keilzinken-einfräsung für den Steg muss auf der linksseitigen Gurtfläche in der Lamelle aus Nadelvollholz (auf der am weitesten von der Markröhre entfernten Breitseite) vorgenommen werden.

2.2.1.3 Alle Keilzinkenverbindungen müssen zum Zeitpunkt der Verklebung eine einwandfreie Passung aufweisen (ausreichender Zwischenraum im Zinkengrund), um den erforderlichen Presssitz in den Zinkenflanken zu gewährleisten.

2.2.1.4 Die Hersteller der Holzschalungsträger müssen im Besitz einer gültigen Bescheinigung über den Nachweis der Eignung zum Kleben dieser Bauteile gemäß DIN 1052-10:2012-05¹¹, Abschnitt 5 sein.

¹⁰ DIN EN 14080: 2013-09 Holzbauwerke - Brettschichtholz und Balkenschichtholz - Anforderungen
¹¹ DIN 1052-10:2012-05 Herstellung und Ausführung von Holzbauwerken - Teil 10: Ergänzende Bestimmungen

Allgemeine bauaufsichtliche Zulassung

Nr. Z-9.1-773

Seite 6 von 10 | 16. Februar 2016

Das Zusammenfügen und Verkleben der Holzschalungsträger muss in einer besonderen, hierfür geeigneten Anlage erfolgen.

Die Verklebung darf nur in den eigens dafür eingerichteten Leimräumen erfolgen. Die Temperatur im Leimraum darf bei der Verklebung 20 °C nicht unterschreiten. Nach der Verklebung darf zur schnelleren Aushärtung des Klebstoffs die Temperatur erhöht werden. Die zur Verklebung kommenden Hölzer müssen eine Temperatur von mindestens 18 °C haben.

Die Verarbeitungsvorschriften für die Klebstoffe sind zu beachten.

2.2.1.5 Auf eine Holzschutzbehandlung der Holzschalungsträger darf verzichtet werden.

2.2.2 Kennzeichnung

Die Holzschalungsträger müssen vom Hersteller mit dem Übereinstimmungszeichen (Ü-Zeichen) nach den Übereinstimmungszeichen-Verordnungen der Länder gekennzeichnet werden. Die Kennzeichnung darf nur erfolgen, wenn die Voraussetzungen nach Abschnitt 2.3 erfüllt sind.

Darüber hinaus müssen auf den Holzschalungsträgern dauerhaft der Name des Herstellwerks, die Zulassungsnummer Z-9.1-773, der Zulassungsgegenstand und der Tag der Herstellung angegeben werden.

2.3 Übereinstimmungsnachweis**2.3.1 Allgemeines**

Die Bestätigung der Übereinstimmung der Holzschalungsträger mit den Bestimmungen dieser allgemeinen bauaufsichtlichen Zulassung muss für jedes Herstellwerk mit einem Übereinstimmungszertifikat auf der Grundlage einer werkseigenen Produktionskontrolle und einer regelmäßigen Fremdüberwachung einschließlich einer Erstprüfung der Holzschalungsträger nach Maßgabe der folgenden Bestimmungen erfolgen.

Für die Erteilung des Übereinstimmungszertifikats und die Fremdüberwachung einschließlich der dabei durchzuführenden Produktprüfungen hat der Hersteller der Holzschalungsträger eine hierfür anerkannte Zertifizierungsstelle sowie eine hierfür anerkannte Überwachungsstelle einzuschalten.

Die Erklärung, dass ein Übereinstimmungszertifikat erteilt ist, hat der Hersteller durch Kennzeichnung der Bauprodukte mit dem Übereinstimmungszeichen (Ü-Zeichen) unter Hinweis auf den Verwendungszweck abzugeben.

Dem Deutschen Institut für Bautechnik ist von der Zertifizierungsstelle eine Kopie des von ihr erteilten Übereinstimmungszertifikats zur Kenntnis zu geben.

2.3.2 Werkseigene Produktionskontrolle

In jedem Herstellwerk ist eine werkseigene Produktionskontrolle einzurichten und durchzuführen. Unter werkseigener Produktionskontrolle wird die vom Hersteller vorzunehmende kontinuierliche Überwachung der Produktion verstanden, mit der dieser sicherstellt, dass die von ihm hergestellten Bauprodukte den Bestimmungen dieser allgemeinen bauaufsichtlichen Zulassung entsprechen.

Für die werkseigene Produktionskontrolle der Lamellen aus Nadelvollholz mit Keilzinkenverbindungen sowie der daraus hergestellten Gurte gilt DIN EN 14080 sinngemäß. Es sind die Anforderungen nach Abschnitt 2.1.1, 2.2.1.1 und 2.2.1.3 und die beim Deutschen Institut für Bautechnik hinterlegten Anforderungen an die Delaminierungsbeständigkeit der zweiteiligen Gurte zu erfüllen.

Die werkseigene Produktionskontrolle der Lamellen aus Birkenvollholz ist nach der beim Deutschen Institut für Bautechnik hinterlegten Spezifikation durchzuführen.

Für die werkseigene Produktionskontrolle der Lamellen aus Birkenvollholz mit Keilzinkenverbindungen gilt DIN EN 14080 sinngemäß. Die Lamellen aus Birkenvollholz mit Keilzinkenverbindungen sind dem Zug-Prüflastverfahren nach ÖNORM B 4125 zu unterziehen. Dabei sind die Anforderungen nach Abschnitt 2.1.1.2 zu erfüllen. Die Prüfung der charakteristischen Flachkant-Biegefestigkeit der Keilzinkenverbindungen der Lamellen aus Birkenvollholz ist bei Durchführung des Zug-Prüflastverfahrens nicht erforderlich.

Die werkseigene Produktionskontrolle soll ferner mindestens die im Folgenden aufgeführten Maßnahmen einschließen:

- Beschreibung und Überprüfung des Ausgangsmaterials und der Bestandteile:
 - Maße der Gurte und Stege,
 - Maße und Passung der Keilzinkenverbindungen in den Gurten,
 - Holzart,
 - Sortierklasse,
 - Verfall-, Herstellungs- und Lieferdatum des Klebstoffes, Angabe der Klebstoffcharge,
 - Vorliegen der Ü-Zeichen oder CE-Zeichen der Ausgangsprodukte für den vorliegenden Verwendungszweck,
 - Prüfung der Leistungserklärung der Sperrholzplatten aus Pappel, es müssen mindestens die Anforderungen an die Festigkeit, Steifigkeit und Rohdichte nach Tabelle 2 eingehalten werden,
- Kontrolle und Prüfungen, die während der Herstellung durchzuführen sind:
 - Überprüfung der Holzfeuchte,
 - Prüfung der Biegefestigkeit der Keilzinkenverbindungen des Steges an mindestens einem Prüfkörper je Tag; Die Abmessungen der Prüfkörper müssen 100 mm x 30 mm x 600 mm betragen, wobei sich die Keilzinkenverbindung in der Mitte des Probekörpers befinden muss (bezogen auf die Länge). Die Prüfkörper sind im Dreipunkt-Biegeversuch bei einem Auflagerabstand von 500 mm hochkant zu prüfen. Die charakteristische Biegefestigkeit ist nach DIN EN 384:2010-08¹², Abschnitt 5.3.1 zu bestimmen. Es ist die Anforderung nach Abschnitt 2.1.2 zu erfüllen,
 - Passung der Verbindung zwischen Gurt und Steg sowie der Keilzinkenverbindungen im Steg,
 - Raumklima bei Verklebung und Aushärtung,
- Nachweise und Prüfungen, die am fertigen Bauprodukt durchzuführen sind:
 - Prüfung der Verklebung der Gurt-Steg-Verbindung nach DIN EN 13377:2002-11¹³, Anhang C, Tabelle C.2,
 - Maße der Träger,
 - Sichtprüfung der Träger,
 - Prüfung der Querkraft-, Auflagerkraft- und Biegemomenttragfähigkeit an mindestens 5 Trägern je Monat, deren Fertigungsdaten sich etwa gleichmäßig über den betreffenden Monat verteilen. Werden monatlich weniger als 10.000 lfdm hergestellt, so ist etwa je 2.000 lfdm ein Träger zu prüfen.

Die Ergebnisse der werkseigenen Produktionskontrolle sind aufzuzeichnen und auszuwerten. Die Aufzeichnungen müssen mindestens folgende Angaben enthalten:

- Bezeichnung des Bauprodukts bzw. des Ausgangsmaterials und der Bestandteile,
- Art der Kontrolle oder Prüfung,

¹² DIN EN 384:2010-08 Bauholz für tragende Zwecke - Bestimmung charakteristischer Werte für mechanische Eigenschaften und Rohdichte

¹³ DIN EN 13377:2002-11 Industriell gefertigte Schalungsträger aus Holz - Anforderungen, Klassifizierung und Nachweis

Allgemeine bauaufsichtliche Zulassung

Nr. Z-9.1-773

Seite 8 von 10 | 16. Februar 2016

- Datum der Herstellung und der Prüfung des Bauprodukts bzw. des Ausgangsmaterials oder der Bestandteile,
- Ergebnis der Kontrollen und Prüfungen und, soweit zutreffend, Vergleich mit den Anforderungen,
- Unterschrift des für die werkseigene Produktionskontrolle Verantwortlichen.

Die Aufzeichnungen sind mindestens fünf Jahre aufzubewahren und der für die Fremdüberwachung eingeschalteten Überwachungsstelle vorzulegen. Sie sind dem Deutschen Institut für Bautechnik und der zuständigen obersten Bauaufsichtsbehörde auf Verlangen vorzulegen.

Bei ungenügendem Prüfergebnis sind vom Hersteller unverzüglich die erforderlichen Maßnahmen zur Abstellung des Mangels zu treffen. Bauprodukte, die den Anforderungen nicht entsprechen, sind so zu handhaben, dass Verwechslungen mit übereinstimmenden ausgeschlossen werden. Nach Abstellung des Mangels ist - soweit technisch möglich und zum Nachweis der Mängelbeseitigung erforderlich - die betreffende Prüfung unverzüglich zu wiederholen.

2.3.3 Fremdüberwachung

In jedem Herstellwerk ist die werkseigene Produktionskontrolle durch eine Fremdüberwachung regelmäßig zu überprüfen, mindestens jedoch zweimal jährlich.

Im Rahmen der Fremdüberwachung ist eine Erstprüfung der Holzschalungsträger DOKA-Träger I tec 20 durchzuführen, und es sind auch Proben für Stichprobenprüfungen zu entnehmen. Die Probenahme und Prüfungen obliegen jeweils der anerkannten Überwachungsstelle soweit im Folgenden nichts anderes bestimmt ist.

Im Rahmen der Erstprüfung sind in Bezug auf das Zug-Prüflastverfahren nach ÖNORM B 4125 folgende Überprüfungen durchzuführen bzw. Festlegungen vorzunehmen:

- Kontrolle der Kraftmesseinrichtung der Zugprüfmaschine,
- Festlegung der Zeitdauer zwischen der Herstellung der Keilzinkenverbindungen des Birkenvollholzes und der Durchführung des Zug-Prüflastverfahrens,
- Festlegung der Höhe der Zugprüfspannung,
- Festlegung der Haltezeit der Zugprüfspannung.

Die Fremdüberwachung muss in Bezug auf das Zug-Prüflastverfahren nach ÖNORM B 4125 neben der Überprüfung der werkseigenen Produktionskontrolle folgende Punkte beinhalten:

- Kontrolle der Funktionstauglichkeit der Zugprüfmaschine,
- Kontrolle der Einstellwerte der Zugprüfmaschine,
- Kontrolle der Zeitdauer zwischen der Herstellung der Keilzinkenverbindungen des Birkenvollholzes und der Durchführung des Zug-Prüflastverfahrens.

Im Rahmen der Fremdüberwachung der Holzschalungsträger DOKA-Träger I tec 20 sind je Monat jeweils 5 Träger, deren Fertigungsdaten sich etwa gleichmäßig über den betreffenden Monat verteilen, aus dem Lager im Herstellwerk zu entnehmen.

Werden monatlich weniger als 10.000 lfdm hergestellt, so ist etwa je 2.000 lfdm ein Träger zu entnehmen. Die Träger sind unverwechselbar zu kennzeichnen. Nach Einlieferung der Träger in die Überwachungsstelle ist zu prüfen, ob die in der allgemeinen bauaufsichtlichen Zulassung festgelegten Anforderungen erfüllt werden. Die Träger müssen die Anforderungen nach Abschnitt 3.2 erfüllen. Bei den Prüfungen ist darauf zu achten, dass die Träger so geprüft werden, dass die Keilzinkenverbindungen der Gurte auch in ungünstigster Anordnung mit erfasst werden.

Es ist die Einhaltung der Anforderungen an die Biegefestigkeit der Stege rechtwinklig zur Plattenebene, parallel und rechtwinklig zur Faserrichtung der Deckfurniere sowie an die charakteristische Rohdichte der Stege zu prüfen.

Die Ergebnisse der Zertifizierung und Fremdüberwachung sind mindestens fünf Jahre aufzubewahren. Sie sind von der Zertifizierungsstelle bzw. der Überwachungsstelle dem Deutschen Institut für Bautechnik und der zuständigen obersten Bauaufsichtsbehörde auf Verlangen vorzulegen.

3 Bestimmungen für die Bemessung

3.1 Allgemeines

Für die Bemessung gelten insbesondere DIN EN 1995-1-1¹⁴ in Verbindung mit DIN EN 1995-1-1/NA¹⁵ und DIN EN 12812¹⁶ in Verbindung mit der Anwendungsrichtlinie für Traggerüste nach DIN EN 12812¹⁷, soweit im Folgenden nichts anderes bestimmt ist.

3.2 Bemessung nach DIN EN 1995-1-1 in Verbindung mit DIN EN 1995-1-1/NA und DIN EN 12812

Bei der Bemessung der Holzschalungsträger DOKA-Träger I tec 20 sind die nachstehend angegebenen charakteristischen Tragfähigkeits- und Steifigkeitskennwerte anzusetzen:

Tabelle 3 Tragfähigkeits- und Steifigkeitskennwerte der Holzschalungsträger DOKA-Träger I tec 20

Charakteristischer Grenzwert der Querkraft ^{18,19} V_k in kN	44,0
Charakteristischer Grenzwert der Auflagerkraft $R_{b,k}$ in kN	86,6
Charakteristischer Grenzwert des Biegemomentes M_k in kNm	19,5
Mittlere wirksame Biegesteifigkeit $E \cdot I$ in kNm ²	640
Mittlere Schubsteifigkeit $G \cdot A$ in kN	4.900

Beim Nachweis der Verformungen ist der Schubanteil zu berücksichtigen.

Der Teilsicherheitsbeiwert für die Einwirkungen ist mit $\gamma_F = 1,5$ und der Teilsicherheitsbeiwert für die Festigkeitseigenschaft mit $\gamma_M = 1,3$ anzusetzen. Der Modifikationsfaktor darf mit $k_{mod} = 0,9$ angenommen werden. Beim Nachweis Druck rechtwinklig zur Faserrichtung des Holzes darf der Querdruckbeiwert $k_{c,90}$ mit 1,60 angesetzt werden. Für die charakteristische Druckfestigkeit rechtwinklig zur Faserrichtung der Lamelle aus Birkenvollholz darf der Wert $f_{c,90,k} = 3,20$ N/mm² angenommen werden. Der aus dem charakteristischen Grenzwert der Auflagerkraft $R_{b,k}$ nach Tabelle 3 ermittelte Bemessungswert $R_{b,d}$ darf bei diesem Nachweis nicht überschritten werden.

Die Holzschalungsträger sind entsprechend den statischen Erfordernissen gegen Kippen zu sichern.

- ¹⁴ DIN EN 1995-1-1:2010-12+A2:2014-07 Eurocode 5: Bemessung und Konstruktion von Holzbauten - Teil 1-1: Allgemeines - Allgemeine Regeln und Regeln für den Hochbau
- ¹⁵ DIN EN 1995-1-1/NA:2013-08 Nationaler Anhang - National festgelegte Parameter - Eurocode 5: Bemessung und Konstruktion von Holzbauten - Teil 1-1: Allgemeines - Allgemeine Regeln und Regeln für den Hochbau
- ¹⁶ DIN EN 12812:2008-12 Traggerüste - Anforderungen, Bemessung und Entwurf
- ¹⁷ Anwendungsrichtlinie für Traggerüste nach DIN EN 12812, Fassung August 2009, Veröffentlichung in den DIBt-Mitteilungen Heft 6/2009, S. 227 bis 230
- ¹⁸ Wird die für den Schubnachweis maßgebende Querkraft zu mehr als 50 % durch Einzellasten erzeugt, die im mittleren Drittel der Stützweite der Schalungsträger angreifen, dann ist der charakteristische Grenzwert der Querkraft nach Tabelle 3, Zeile 1 um 10 % abzumindern.
- ¹⁹ Abweichend von DIN EN 1995-1-1:2010-12, Abschnitt 6.1.7 (3) in Verbindung mit DIN EN 1995-1-1/NA:2013-08, Abschnitt NCI Zu 6.1.7 (NA.5) und (NA.6) sind Abminderungen der Querkräfte nicht zulässig.

4 Bestimmungen für die Ausführung

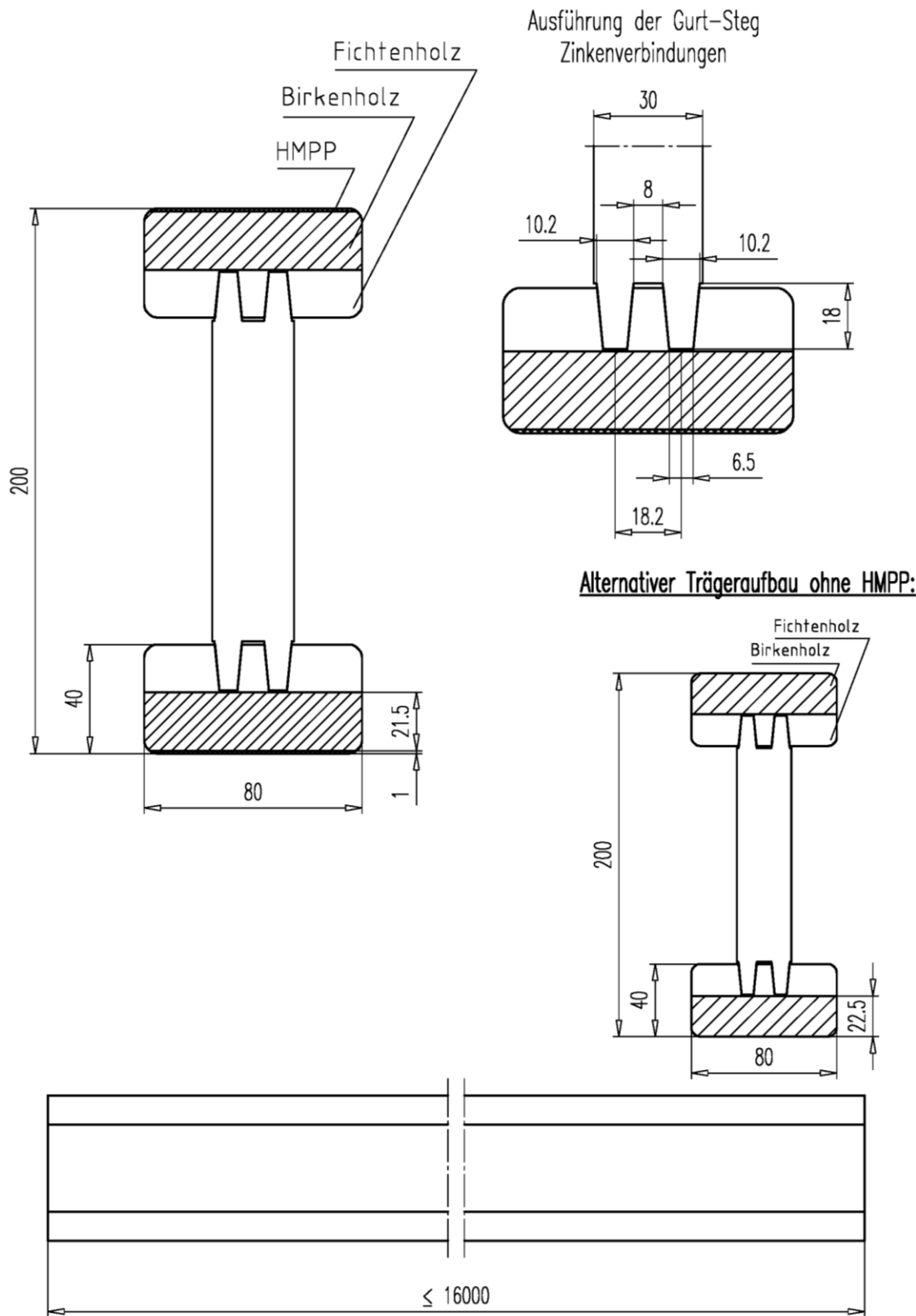
Bei Verwendung der Holzschalungsträger DOKA-Träger I tec 20 als Schalungsträger für Decken- und Wandschalungen ist die Schalungshaut unmittelbar auf den Obergurt zu legen und z.B. durch Nagelung anzuschließen. Alternativ kann die Schalungshaut an den Trägern auch über eine dazwischenliegende ebene Sparschalung (z.B. Bretter) oder bei gekrümmten Schalungsoberflächen über dazwischenliegende Formhölzer angeschlossen werden. Werden die Holzschalungsträger DOKA-Träger I tec 20 als Träger zur Aufnahme größerer Einzellasten wie z.B. Abfang- oder Jochträger verwendet, wird die Schalungshaut auf den Trägern befestigt, die auf den darunterliegenden Abfang- oder Jochträgern aufgelagert sind.

5 Bestimmungen für Nutzung, Unterhalt, Wartung

Vor jeder Verwendung der Holzschalungsträger sind diese von der Einbaufirma auf einwandfreien Zustand zu prüfen. Durch Beschädigungen oder durch Fäulnis geschwächte Träger sind von der Verwendung auszuschließen.

Reiner Schäpel
Referatsleiter

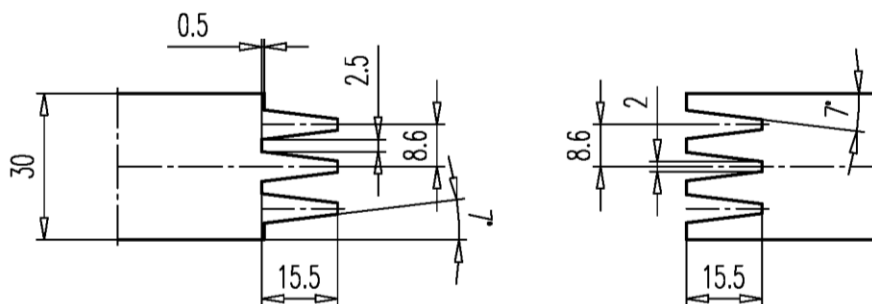
Beglaubigt



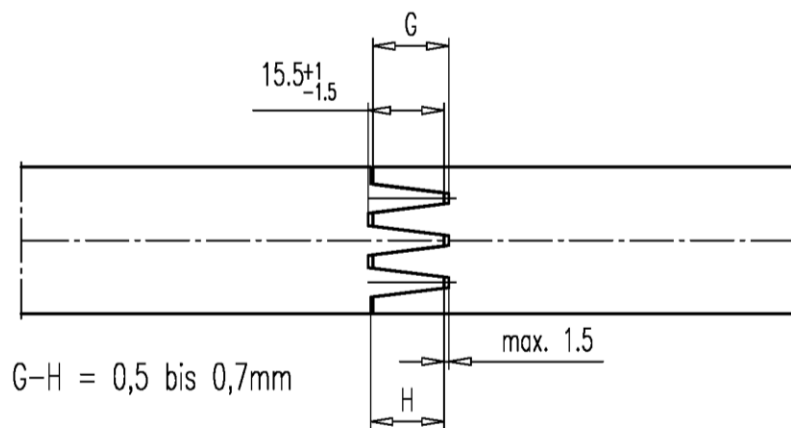
Holzschalungsträger DOKA-Träger I tec 20

Querschnitte, Abmessungen, Keilzinkenverbindung Gurt-Steg

Anlage 1



Keilzinkenlängsverbinding im Steg

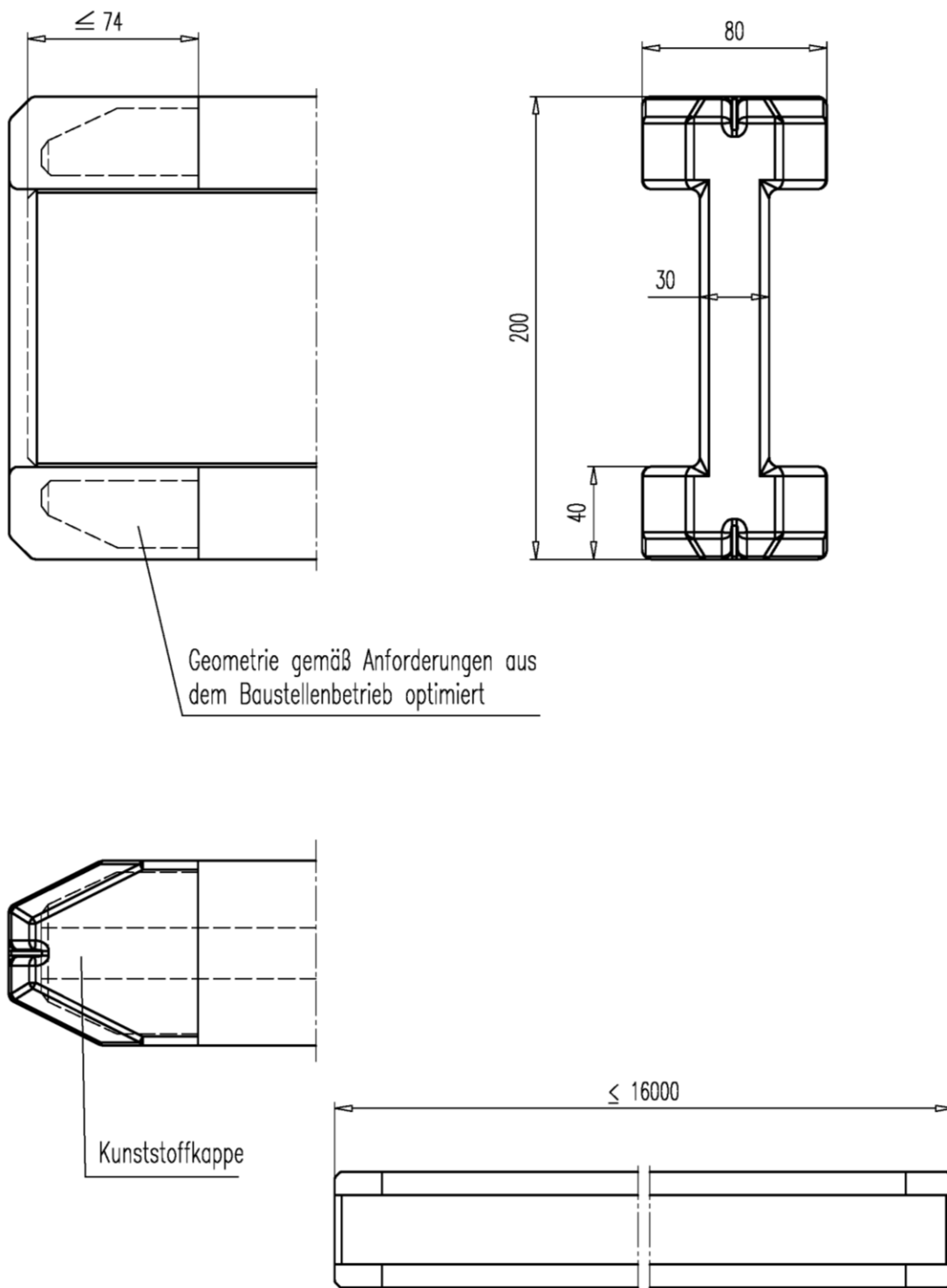


elektronische Kopie der abZ des DIBt: Z-9.1-773

Holzschalungsträger DOKA-Träger I tec 20

Keilzinkenverbinding Steg-SteG

Anlage 2

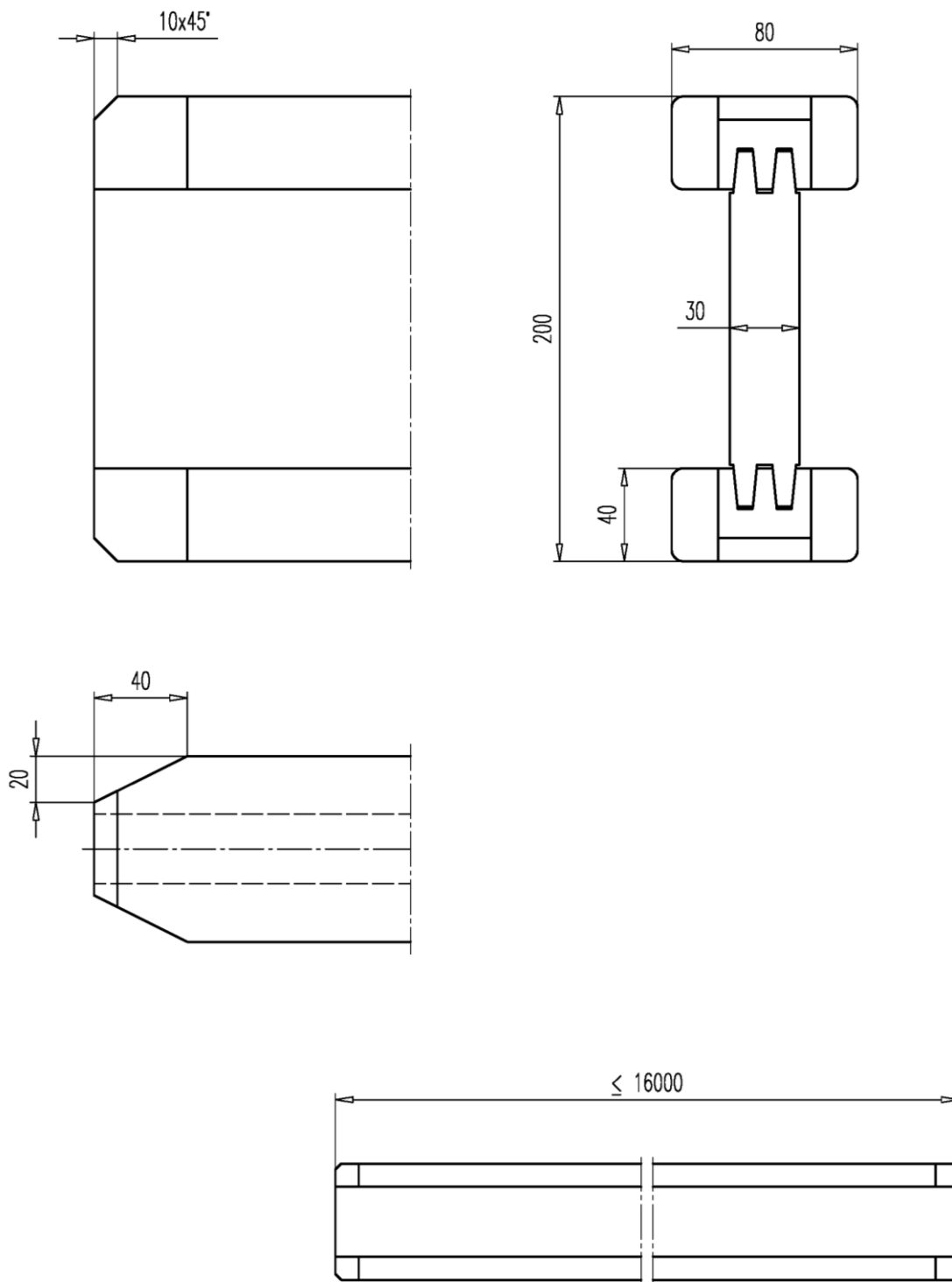


elektronische Kopie der abZ des dibt: z-9.1-773

Holzschalungsträger DOKA-Träger I tec 20

Endverstärkung der DOKA-Träger I tec 20 mit einer Kunststoffkappe

Anlage 3

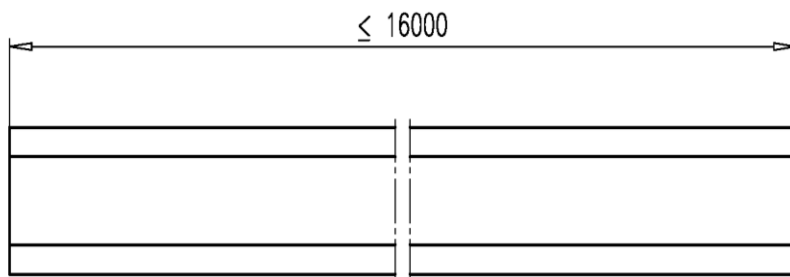
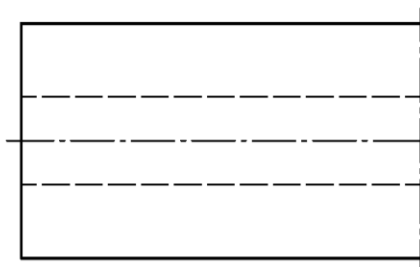
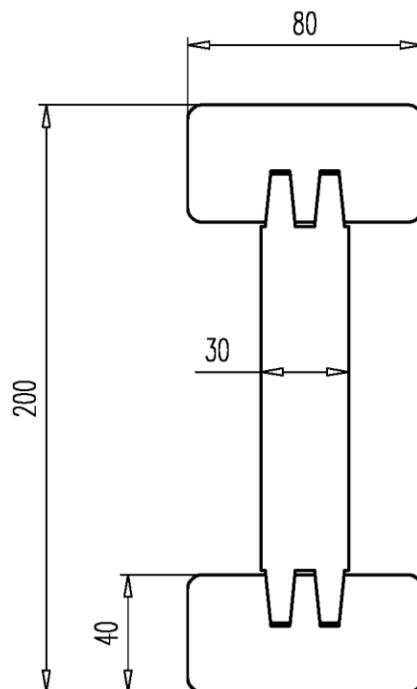
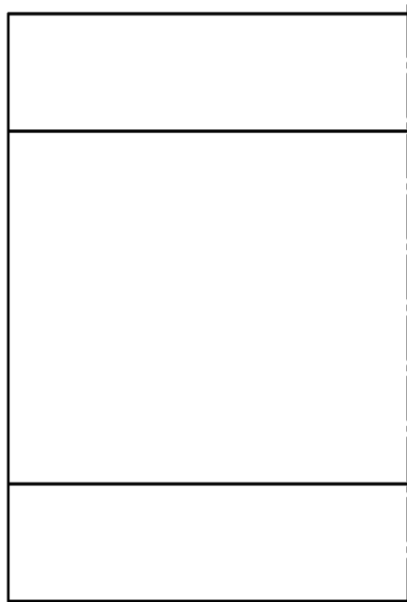


elektronische Kopie der abZ des DIBt: Z-9.1-773

Holzschalungsträger DOKA-Träger I tec 20

DOKA-Träger I tec 20 mit gefasteten Enden

Anlage 4



elektronische Kopie der abZ des DIBt: Z-9.1-773

Holzschalungsträger DOKA-Träger I tec 20

DOKA-Träger, gerade gekappte Enden

Anlage 5