

Allgemeine bauaufsichtliche Zulassung

Zulassungsstelle für Bauprodukte und Bauarten

Bautechnisches Prüfamt

Eine vom Bund und den Ländern
gemeinsam getragene Anstalt des öffentlichen Rechts
Mitglied der EOTA, der UEAtc und der WFTAO

Datum:

23.05.2016

Geschäftszeichen:

I 54-1.9.1-2/16

Zulassungsnummer:

Z-9.1-861

Geltungsdauer

vom: **23. Mai 2016**

bis: **23. Mai 2021**

Antragsteller:

SIHGA® GmbH

Gewerbepark Kleinreith 4

4694 OHLSDORF

ÖSTERREICH

Zulassungsgegenstand:

Hobet Schrauben als Verbindungsmittel für Holz-Beton-Verbundsysteme

Der oben genannte Zulassungsgegenstand wird hiermit allgemein bauaufsichtlich zugelassen.
Diese allgemeine bauaufsichtliche Zulassung umfasst neun Seiten und vier Anlagen.

I ALLGEMEINE BESTIMMUNGEN

- 1 Mit der allgemeinen bauaufsichtlichen Zulassung ist die Verwendbarkeit bzw. Anwendbarkeit des Zulassungsgegenstandes im Sinne der Landesbauordnungen nachgewiesen.
- 2 Sofern in der allgemeinen bauaufsichtlichen Zulassung Anforderungen an die besondere Sachkunde und Erfahrung der mit der Herstellung von Bauprodukten und Bauarten betrauten Personen nach den § 17 Abs. 5 Musterbauordnung entsprechenden Länderregelungen gestellt werden, ist zu beachten, dass diese Sachkunde und Erfahrung auch durch gleichwertige Nachweise anderer Mitgliedstaaten der Europäischen Union belegt werden kann. Dies gilt ggf. auch für im Rahmen des Abkommens über den Europäischen Wirtschaftsraum (EWR) oder anderer bilateraler Abkommen vorgelegte gleichwertige Nachweise.
- 3 Die allgemeine bauaufsichtliche Zulassung ersetzt nicht die für die Durchführung von Bauvorhaben gesetzlich vorgeschriebenen Genehmigungen, Zustimmungen und Bescheinigungen.
- 4 Die allgemeine bauaufsichtliche Zulassung wird unbeschadet der Rechte Dritter, insbesondere privater Schutzrechte, erteilt.
- 5 Hersteller und Vertreiber des Zulassungsgegenstandes haben, unbeschadet weiter gehender Regelungen in den "Besonderen Bestimmungen", dem Verwender bzw. Anwender des Zulassungsgegenstandes Kopien der allgemeinen bauaufsichtlichen Zulassung zur Verfügung zu stellen und darauf hinzuweisen, dass die allgemeine bauaufsichtliche Zulassung an der Verwendungsstelle vorliegen muss. Auf Anforderung sind den beteiligten Behörden Kopien der allgemeinen bauaufsichtlichen Zulassung zur Verfügung zu stellen.
- 6 Die allgemeine bauaufsichtliche Zulassung darf nur vollständig vervielfältigt werden. Eine auszugsweise Veröffentlichung bedarf der Zustimmung des Deutschen Instituts für Bautechnik. Texte und Zeichnungen von Werbeschriften dürfen der allgemeinen bauaufsichtlichen Zulassung nicht widersprechen. Übersetzungen der allgemeinen bauaufsichtlichen Zulassung müssen den Hinweis "Vom Deutschen Institut für Bautechnik nicht geprüfte Übersetzung der deutschen Originalfassung" enthalten.
- 7 Die allgemeine bauaufsichtliche Zulassung wird widerruflich erteilt. Die Bestimmungen der allgemeinen bauaufsichtlichen Zulassung können nachträglich ergänzt und geändert werden, insbesondere, wenn neue technische Erkenntnisse dies erfordern.

II BESONDERE BESTIMMUNGEN

1 Zulassungsgegenstand und Anwendungsbereich

1.1 Zulassungsgegenstand

Hobet Schrauben sind Verbindungsmittel aus Stahl mit der Form und den Abmessungen nach Anlage 1. Sie dienen zur Verbindung von Beton mit Holzbauteilen aus Brettschichtholz, Brettsperrholz, Vollholz oder Furnierschichtholz aus Nadelholz zu Holz-Beton-Verbundelementen.

1.2 Anwendungsbereich

1.2.1 Die Hobet Schrauben dürfen nur bei Einfeld-Biegeträgern mit oben liegender druckbeanspruchter Betonplatte als Verbindungsmittel zwischen Holz und Beton für tragende Konstruktionen angewendet werden, die nach den Normen DIN EN 1995-1-1¹ in Verbindung mit DIN EN 1995-1-1/NA² und DIN EN 1992-1-1³ in Verbindung mit DIN EN 1992-1-1/NA⁴ und DIN EN 206-1⁵ mit DIN 1045-2⁶ sowie DIN EN 13670⁷ in Verbindung mit DIN 1045-3⁸ zu bemessen und auszuführen sind, soweit in dieser allgemeinen bauaufsichtlichen Zulassung nichts anderes bestimmt ist.

1.2.2 Die Hobet Schrauben dürfen nur bei vorwiegend ruhenden Lasten verwendet werden (siehe DIN 1055-3⁹).

1.2.3 Das Holzbauteil darf aus folgenden Holzbaustoffen bestehen:

- Vollholz (Nadelholz) nach DIN EN 14081-1¹⁰ in Verbindung mit DIN 20000-5¹¹, das mindestens der Sortierklasse S10 oder der Festigkeitsklasse C24 entspricht,
- Brettschichtholz nach DIN EN 14080¹² in Verbindung mit DIN 20000-3¹³,
- Brettsperrholz nach bauaufsichtlichem Verwendungsnachweis oder
- Furnierschichtholz (Nadelholz) nach DIN EN 14374¹⁴ oder nach bzw. in Verbindung mit allgemeiner bauaufsichtlicher Zulassung.

1	DIN EN 1995-1-1:2010-12 +A2:2014-07	Eurocode 5: Bemessung und Konstruktion von Holzbauten - Teil 1-1: Allgemeines - Allgemeine Regeln und Regeln für den Hochbau
2	DIN EN 1995-1-1/NA:2013-08	Nationaler Anhang - National festgelegte Parameter - Eurocode 5: Bemessung und Konstruktion von Holzbauten - Teil 1-1: Allgemeines - Allgemeine Regeln und Regeln für den Hochbau
3	DIN EN 1992-1-1:2011-01	Eurocode 2: Bemessung und Konstruktion von Stahlbeton- und Spannbetontragwerken – Teil 1-1: Allgemeine Bemessungsregeln und Regeln für den Hochbau
4	DIN EN 1992-1-1/NA:2013-04	Nationaler Anhang - National festgelegte Parameter - Eurocode 2: Bemessung und Konstruktion von Stahlbeton- und Spannbetontragwerken – Teil 1-1: Allgemeine Bemessungsregeln und Regeln für den Hochbau
5	DIN EN 206-1:2001-07 DIN EN 206-1/A1:2004-10 DIN EN 206-1/A2:2005-09	Beton - Teil 1: Festlegung, Eigenschaften, Herstellung und Konformität
6	DIN 1045-2:2008-08	Tragwerke aus Beton, Stahlbeton und Spannbeton - Teil 2: Beton; Festlegung, Eigenschaften, Herstellung und Konformität - Anwendungsregeln zu DIN EN 206-1
7	DIN EN 13670:2011-03	Ausführung von Tragwerken aus Beton
8	DIN 1045-3:2012-03	Tragwerke aus Beton, Stahlbeton und Spannbeton - Teil 3: Bauausführung
9	DIN 1055-3:2006-03	Einwirkungen auf Tragwerke - Teil 3: Eigen- und Nutzlasten für Hochbauten
10	DIN EN 14081-1:2011-05	Holzbauwerke - Nach Festigkeit sortiertes Bauholz für tragende Zwecke mit rechteckigem Querschnitt - Teil 1: Allgemeine Anforderungen
11	DIN 20000-5:2012-03	Anwendung von Bauprodukten in Bauwerken - Teil 5: Nach Festigkeit sortiertes Bauholz für tragende Zwecke mit rechteckigem Querschnitt
12	DIN EN 14080:2013-09	Holzbauwerke – Brettschichtholz und Balkenschichtholz - Anforderungen
13	DIN 20000-3:2015-03	Anwendung von Bauprodukten in Bauwerken – Teil 3: Brettschichtholz und Balkenschichtholz nach DIN EN 14080
14	DIN EN 14374:2005-02	Holzbauwerke – Furnierschichtholz für tragende Zwecke - Anforderungen

Allgemeine bauaufsichtliche Zulassung

Nr. Z-9.1-861

Seite 4 von 9 | 23. Mai 2016

Der Beton der Betonplatte muss mindestens ein Beton der Festigkeitsklasse C20/25 nach DIN EN 206-1 in Verbindung mit DIN 1045-2 sein.

- 1.2.4 Das Holz-Beton-Verbundsystem darf nur im Bereich der Nutzungsklassen 1 und 2 nach DIN EN 1995-1-1 angewendet werden.

Für den Anwendungsbereich der Hobet Schrauben in Abhängigkeit vom Korrosionsschutz der Schrauben gilt die Norm DIN EN 1995-1-1, Tabelle 4.1 in Verbindung mit DIN EN 1995-1-1/NA und DIN SPEC 1052 - 100¹⁵.

2 Bestimmungen für die Hobet Schrauben

2.1 Eigenschaften und Zusammensetzung

- 2.1.1 Form, Maße und Toleranzen der Hobet Schrauben müssen den Anlagen 1 und 2 entsprechen.

- 2.1.2 Die Hobet Schrauben müssen aus Kohlenstoffstahl nach der Werksnorm Hobet¹⁶ hergestellt werden.

Der charakteristische Wert der Zugtragfähigkeit ($R_{t,u,k}$) der Hobet Schrauben muss mindestens 22,0 kN betragen.

Der charakteristische Wert des Fließmomentes ($M_{y,k}$) der Hobet Schrauben muss mindestens 22,6 Nm betragen.

- 2.1.3 Die Schrauben müssen ohne abzubrechen um einen Biegewinkel von $\alpha \geq 45^\circ$ biegebar sein.

Die Schrauben weisen eine Feuerverzinkung mit mehr als 40 μm Schichtdicke oder galvanische Überzüge aus Zink, Kupfer oder Zink-Nickel mit Schichtdicken zwischen 5 und 12 μm auf.

2.2 Kennzeichnung

Die Verpackung der Schrauben und der Lieferschein der Schrauben müssen vom Hersteller mit dem Übereinstimmungszeichen (Ü-Zeichen) nach den Übereinstimmungszeichen-Verordnungen der Länder gekennzeichnet werden. Die Kennzeichnung darf nur erfolgen, wenn die Voraussetzungen nach Abschnitt 2.3 erfüllt sind.

Darüber hinaus müssen die Verpackung und der Lieferschein folgende Angaben enthalten:

- Bezeichnung des Zulassungsgegenstandes
- Herstellwerk
- Korrosionsschutz

2.3 Übereinstimmungsnachweis

- 2.3.1 Allgemeines

Die Bestätigung der Übereinstimmung der Schrauben mit den Bestimmungen dieser allgemeinen bauaufsichtlichen Zulassung muss für jedes Herstellwerk mit einem Übereinstimmungszertifikat auf der Grundlage einer werkseigenen Produktionskontrolle und einer regelmäßigen Fremdüberwachung einschließlich einer Erstprüfung der Schrauben nach Maßgabe der folgenden Bestimmungen erfolgen.

Für die Erteilung des Übereinstimmungszertifikats und die Fremdüberwachung einschließlich der dabei durchzuführenden Produktprüfungen hat der Hersteller der Schrauben eine hierfür anerkannte Zertifizierungsstelle sowie eine hierfür anerkannte Überwachungsstelle einzuschalten.

¹⁵ DIN SPEC 1052-100:2013-08 Holzbauwerke - Bemessung und Konstruktion von Holzbauten - Teil 100: Mindestanforderungen an die Baustoffe oder den Korrosionsschutz von Verbindungsmitteln

¹⁶ Die Werksnorm ist beim Deutschen Institut für Bautechnik hinterlegt.

Allgemeine bauaufsichtliche Zulassung

Nr. Z-9.1-861

Seite 5 von 9 | 23. Mai 2016

Die Erklärung, dass ein Übereinstimmungszertifikat erteilt ist, hat der Hersteller durch Kennzeichnung der Bauprodukte mit dem Übereinstimmungszeichen (Ü-Zeichen) unter Hinweis auf den Verwendungszweck abzugeben.

Dem Deutschen Institut für Bautechnik ist von der Zertifizierungsstelle eine Kopie des von ihr erteilten Übereinstimmungszertifikats zur Kenntnis zu geben.

2.3.2 Werkseigene Produktionskontrolle

In jedem Herstellwerk ist eine werkseigene Produktionskontrolle einzurichten und durchzuführen. Unter werkseigener Produktionskontrolle wird die vom Hersteller vorzunehmende kontinuierliche Überwachung der Produktion verstanden, mit der dieser sicherstellt, dass die von ihm hergestellten Bauprodukte den Bestimmungen dieser allgemeinen bauaufsichtlichen Zulassung entsprechen.

Die werkseigene Produktionskontrolle soll mindestens die im Folgenden aufgeführten Maßnahmen einschließen:

Prüfung der Einhaltung der Anforderungen nach Abschnitt 2.1 (Form, Maße, mechanische Eigenschaften).

Weitere Einzelheiten der Eigenüberwachung sind im Überwachungsvertrag zu regeln.

Die Ergebnisse der werkseigenen Produktionskontrolle sind aufzuzeichnen und auszuwerten. Die Aufzeichnungen müssen mindestens folgende Angaben enthalten:

- Bezeichnung des Bauprodukts bzw. des Ausgangsmaterials und der Bestandteile,
- Art der Kontrolle oder Prüfung,
- Datum der Herstellung und der Prüfung des Bauprodukts bzw. des Ausgangsmaterials oder der Bestandteile,
- Ergebnis der Kontrollen und Prüfungen und, soweit zutreffend, Vergleich mit den Anforderungen,
- Unterschrift des für die werkseigene Produktionskontrolle Verantwortlichen.

Die Aufzeichnungen sind mindestens fünf Jahre aufzubewahren und der für die Fremdüberwachung eingeschalteten Überwachungsstelle vorzulegen. Sie sind dem Deutschen Institut für Bautechnik und der zuständigen obersten Bauaufsichtsbehörde auf Verlangen vorzulegen.

Bei ungenügendem Prüfergebnis sind vom Hersteller unverzüglich die erforderlichen Maßnahmen zur Abstellung des Mangels zu treffen. Bauprodukte, die den Anforderungen nicht entsprechen, sind so zu handhaben, dass Verwechslungen mit übereinstimmenden ausgeschlossen werden. Nach Abstellung des Mangels ist - soweit technisch möglich und zum Nachweis der Mängelbeseitigung erforderlich - die betreffende Prüfung unverzüglich zu wiederholen.

2.3.3 Fremdüberwachung

In jedem Herstellwerk ist die werkseigene Produktionskontrolle durch eine Fremdüberwachung regelmäßig zu überprüfen, mindestens jedoch einmal jährlich.

Im Rahmen der Fremdüberwachung ist eine Erstprüfung der Schrauben durchzuführen und können auch Proben für Stichprobenprüfungen entnommen werden. Die Probenahme und Prüfungen obliegen jeweils der anerkannten Überwachungsstelle.

Die Ergebnisse der Zertifizierung und Fremdüberwachung sind mindestens fünf Jahre aufzubewahren. Sie sind von der Zertifizierungsstelle bzw. der Überwachungsstelle dem Deutschen Institut für Bautechnik und der zuständigen obersten Bauaufsichtsbehörde auf Verlangen vorzulegen.

3 Bestimmungen für den Entwurf und die Bemessung

3.1 Allgemeines

3.1.1 Für den Entwurf und die Bemessung der Holz-Beton-Verbundelemente unter Verwendung von Hobet Schrauben gelten DIN EN 1995-1-1 in Verbindung mit DIN EN 1995-1-1/NA und DIN EN 1992-1-1 in Verbindung mit DIN EN 1992-1-1/NA, soweit im Folgenden nichts anderes bestimmt ist.

3.1.2 Die Schnittgrößen sind nach der Elastizitätstheorie zu ermitteln.

3.1.3 Tragfähigkeits- und Gebrauchstauglichkeitsnachweise (Beschränkung der Durchbiegung) müssen unter Beachtung der Nachgiebigkeit der Verbindungsmittel geführt werden.

Für die Ermittlung der Schnittgrößen sind die Mittelwerte oder die Nennwerte der Elastizitäts- und Verschiebungsmoduln zu verwenden.

3.1.4 Für Teilquerschnitte aus Holz oder Holzwerkstoffen darf der Rechenwert des Elastizitätsmodul $E_{0,mean}$ nach DIN EN 1995-1-1 mit DIN EN 1995-1-1/NA in Verbindung mit der jeweiligen Produktnorm bzw. nach der jeweiligen allgemeinen bauaufsichtlichen Zulassung für das Furnierschicht- oder Brettsperrholz angesetzt werden.

Für Teilquerschnitte aus Beton darf der Rechenwert des Elastizitätsmodul E_{cm} nach DIN EN 1992-1-1 mit DIN EN 1992-1-1/NA angesetzt werden.

3.1.5 Werden die Schnittgrößen des Stabwerks unter Berücksichtigung der Verformungen (nach Theorie II. Ordnung) ermittelt, so sind die Elastizitätsmoduln $E_{0,mean}$, E_{cm} und der mittlere Verschiebungsmodul $2/3 \cdot K_{ser}$ durch den globalen Sicherheitsbeiwert $\gamma_M = 1,4$ zu dividieren.

3.1.6 Die Einflüsse von Kriechverformungen und Feuchteänderungen des Holzes sowie von Kriechverformungen und Schwinden des Betons sind zu berücksichtigen.

Die Nachweise sind sowohl für den Anfangszustand ($t = 0$) als auch für die Zeit $t \rightarrow \infty$ zu führen. Dabei dürfen Kriechen und Feuchteänderungen des Holzes durch Abminderung des jeweiligen Elastizitätsmoduls der beiden Baustoffe und des Verschiebungsmoduls der Verbindung berücksichtigt werden. Die Werte für die Abminderung können der Tabelle 1 entnommen werden.

Das Schwinden des Betons darf rechnerisch über eine Abkühlung der Betonplatte berücksichtigt werden.

Tabelle 1: Mittelwerte der Baustoffeigenschaften und reduzierte Werte in Abhängigkeit von Lastdauer und Nutzungsklasse

Nutzungsklasse Zeitpunkt	Beton	Holz	Verbundmittel
Nkl. 1 und 2 $t = 0$	E_{cm}	$E_{0,mean}$	$2/3 \cdot K_{ser}$
Nkl. 1 $t \rightarrow \infty$	$E_{cm} / 3,5$	$E_{0,mean} / 1,6$	$2/3 \cdot K_{ser} / 1,6$
Nkl. 2 $t \rightarrow \infty$	$E_{cm} / 3,5$	$E_{0,mean} / 3$	$2/3 \cdot K_{ser} / 5$

3.1.7 Die Schubverzerrung der Betonplatte ist durch eine geeignete Annahme einer mittragenden Breite zu berücksichtigen.

Allgemeine bauaufsichtliche Zulassung

Nr. Z-9.1-861

Seite 7 von 9 | 23. Mai 2016

3.1.8 Für den Rechenwert des Anfangsverschiebungsmoduls (Zeitpunkt $t=0$) einer Schraube für den Gebrauchstauglichkeitsnachweis gilt Tabelle 2. Für den Tragfähigkeitsnachweis ist der Wert um 1/3 zu mindern.

Tabelle 2: Anfangsverschiebungsmodul K_{ser} einer Hobet Schraube

Schraubenanordnung Neigungswinkel (s. Anlage 3)	Anfangsverschiebungsmodul K_{ser} [N/mm]
90° 45°	2000 für $t_s = 0$; 700 für $t_s > 0$ $90 \cdot l_{ef}$

Hierin bedeuten:

t_s = Dicke der Schalung inkl. Trennlage in mm

l_{ef} = Gewindelänge im Holzbauteil mit der Schraubenspitze in mm, maximal jedoch nur 100 mm

3.2 Angaben zur Bemessung

3.2.1 Für den Nachweis der Tragfähigkeit der Teilquerschnitte aus Holz, Beton, Beton- und Baustahl sind die entsprechenden charakteristischen Festigkeiten oder deren Nennwerte zu verwenden.

Die anzusetzenden Teilsicherheitsbeiwerte sind in Tabelle 3 angegeben. Für Bauteile aus Holz oder Holzwerkstoffen ist der Faktor k_{mod} zu beachten.

Tabelle 3: Teilsicherheitsbeiwerte für die Bestimmung des Tragwiderstandes

Bemessungssituation	Holz $\gamma_{M,T}$	Beton $\gamma_{M,C}$	Betonstahl $\gamma_{M,S}$	Verbundmittel $\gamma_{M,V}$
ständig und vorübergehend	1,3	1,5	1,15	1,3

3.2.2 Die Beanspruchungen für Schub aus Querkraft sind im Holz- und Betonquerschnitt nachzuweisen.

Für das Holzbauteil ist ein Schubspannungsnachweis in der Umrissfläche der Schraube zu führen (siehe Anlage 3).

3.2.3 Die Tragfähigkeit der Betonplatte in Querrichtung ist nachzuweisen.

3.2.4 Für den charakteristischen Wert der Schubtragfähigkeit T_k gilt Tabelle 4. Für den Faktor k_{mod} ist der Wert für den Teilquerschnitt aus Holz oder Holzwerkstoffen zu verwenden.

Tabelle 4: Charakteristischer Wert der Schubtragfähigkeit T_k je Schraube

Schraubenanordnung Neigungswinkel (s. Anlage 3)	T_k [N]
90° für $t_s > 0$ für $t_s = 0$	$f_{h,2,k} \cdot d \cdot t_s \left[\sqrt{1 + \frac{4 M_{y,k}}{f_{h,2,k} \cdot d \cdot t_s^2} + \frac{f_{h,1,k}}{2 \cdot f_{h,2,k}}} - 1 \right]$ $\sqrt{4 \cdot M_{y,k} \cdot f_{h,2,k} \cdot d}$
45°	$100 \cdot l_{ef} \cdot \left(\frac{\rho_k}{350} \right)^{0,8}$

Allgemeine bauaufsichtliche Zulassung

Nr. Z-9.1-861

Seite 8 von 9 | 23. Mai 2016

Hierin bedeuten:

T_k = charakteristischer Wert der Schubtragfähigkeit je Schraube in N

t_s = Dicke der Schalung inkl. Trennlage in mm

$f_{h,1,k}$ = charakteristischer Wert der Lochleibungsfestigkeit der Schalung

$f_{h,2,k}$ = charakteristischer Wert der Lochleibungsfestigkeit des Balkens

$M_{y,k}$ = 22600 Nmm (charakteristischer Wert des Fließmomentes einer Schraube)

d = 8,0 mm = Gewindeaußendurchmesser der Schraube

l_{ef} = Gewindelänge im Holzbauteil mit der Schraubenspitze in mm, maximal jedoch nur 100 mm

ρ_k = charakteristische Rohdichte in kg/m^3

3.3 Brandschutz

Werden Anforderungen an den Feuerwiderstand der Verbundkonstruktion gestellt, ist die Feuerwiderstandsklasse dieser Konstruktion im Rahmen eines bauaufsichtlichen Verwendbarkeitsnachweises nachzuweisen.

4 Bestimmungen für die Ausführung

4.1 Für die Ausführung der Holz-Beton-Verbundelemente unter Verwendung der Hobet Schrauben gilt DIN EN 1995-1-1 in Verbindung mit DIN EN 1995-1-1/NA und DIN EN 1992-1-1 in Verbindung mit DIN EN 1992-1-1/NA sowie DIN EN 13670 mit DIN 1045-3, soweit im Folgenden nichts anderes bestimmt ist.

4.2 Holzbauteile aus Vollholz müssen aus Nadelholz mindestens der Festigkeitsklasse C24 sein. Das Brettschichtholz muss den Anforderungen der Norm DIN EN 14080 in Verbindung mit DIN 20000-3 entsprechen.

Das Brettsperrholz muss ein Brettsperrholz mit einem bauaufsichtlichen Verwendbarkeitsnachweis sein.

Die Hobet Schrauben dürfen bei Brettsperrholz in die Seitenflächen unter einem Winkel zwischen Schraubenachse und Holzfaserrichtung von 45° bis 90° eingedreht werden, beim Eindrehen in die Schmalflächen muss dieser Winkel 45° betragen.

Das Furnierschichtholz (Nadelholz) muss ein Furnierschichtholz mit einem bauaufsichtlichen Verwendbarkeitsnachweis sein.

Die Hobet Schrauben dürfen bei Furnierschichtholz (Nadelholz) nur in die nach der jeweiligen allgemeinen bauaufsichtlichen Zulassung für ein Einschrauben zulässigen Flächen eingedreht werden.

4.3 Die Nenngröße des Größtkorns des Betonzuschlags der Betonplatte darf 16 mm nicht überschreiten, der Beton muss mindestens der Festigkeitsklasse C20/25 entsprechen.

4.4 Die Betonplatte muss mindestens 70 mm und darf höchstens 300 mm dick sein. Die Dicke der Betonplatte darf maximal 70 % der Höhe des Holzbauteils betragen.

Die Betonplatte darf mit einer Mindestdicke von 60 mm ausgeführt werden, wenn eine Querkraftbewehrung nicht erforderlich ist, keine konzentrierten Einzel- oder Linienlasten in die Platte eingeleitet werden und der lichte Balkenabstand l_{licht} die 10fache Plattendicke d nicht überschreitet ($l_{\text{licht}} \leq 10d$).

Allgemeine bauaufsichtliche Zulassung

Nr. Z-9.1-861

Seite 9 von 9 | 23. Mai 2016

Im Bereich der Verbindungsmittel ist in der Betonplatte eine Bewehrung mindestens einer Betonstahlmatte DIN 488-4 - B500A - 150x6 - 150x6 nach DIN 488-4¹⁷ entsprechend anzuordnen, sofern die Bemessung der Platte nicht mehr ergibt. Die Bewehrung ist unterhalb der Verbundschraubenköpfe mit der nach DIN EN 1992-1-1 in Verbindung mit DIN EN 1992-1-1/NA geforderten Betondeckung anzuordnen.

Eine Zusatzbewehrung entsprechend der Anlage 4 ist mindestens bei Plattendicken > 100 mm und bei Ausführung mit Fertigteilplatten und Ortbeton anzuordnen.

4.5 Zwischen Betonplatte und Holzbauteil bzw. zwischen Betonplatte und Schalung darf zum Schutz des Holzes vor Feuchtigkeit eine Trennlage eingelegt werden. Zwischen Betonplatte und Holzbauteil darf eine nichttragende Schalung eingebaut werden. Die Gesamtdicke t_s von Schalung und Trennlage darf 50 mm nicht überschreiten (siehe Anlage 3).

4.6 Die Schrauben sind ohne Vorbohren einzuschrauben.

4.7 Die Schrauben sind entsprechend Anlage 3 unter Neigungswinkeln α von $45^\circ \pm 5^\circ$ oder von $90^\circ \pm 5^\circ$ einzudrehen. Die Richtung der geneigt eingedrehten Schrauben ist so zu wählen, dass die Schrauben auf Zug beansprucht werden.

Der kopfseitige Schaftteil der Schraube muss sich bei einem Neigungswinkel von 45° mindestens 65 mm und bei einem Neigungswinkel von 90° mindestens 45 mm in der Betonplatte befinden. Die Betondeckung der Schraubenköpfe muss mindestens 10 mm betragen (siehe Anlage 4).

Bei einer Abstufung der Verbindungsmittelabstände entsprechend der Querkraftlinie über die Trägerlänge dürfen die maximalen Verbindungsmittelabstände den 4fachen Wert der minimalen Abstände nicht überschreiten.

Folgende Schraubenabstände sind einzuhalten (siehe auch Anlage 3):

Randabstand rechtwinklig zur Faserrichtung: ≥ 30 mm

Abstand der Schrauben untereinander rechtwinklig zur Faserrichtung: ≥ 30 mm

Abstand der Schrauben untereinander parallel der Faserrichtung: ≥ 100 mm

Abstand der Schrauben zum beanspruchten Hirnholzende: ≥ 100 mm

4.8 Die Auflagerung der Holz-Beton-Verbundelemente muss über die Holzbalken erfolgen.

4.9 Das Holz muss bei Herstellung der Holz-Beton-Verbundelemente trocken sein (Holzfeuchte $u \leq 20$ %).

4.10 Die Konstruktion muss bis zum Erreichen einer ausreichenden Betonfestigkeit ausreichend unterstützt sein.

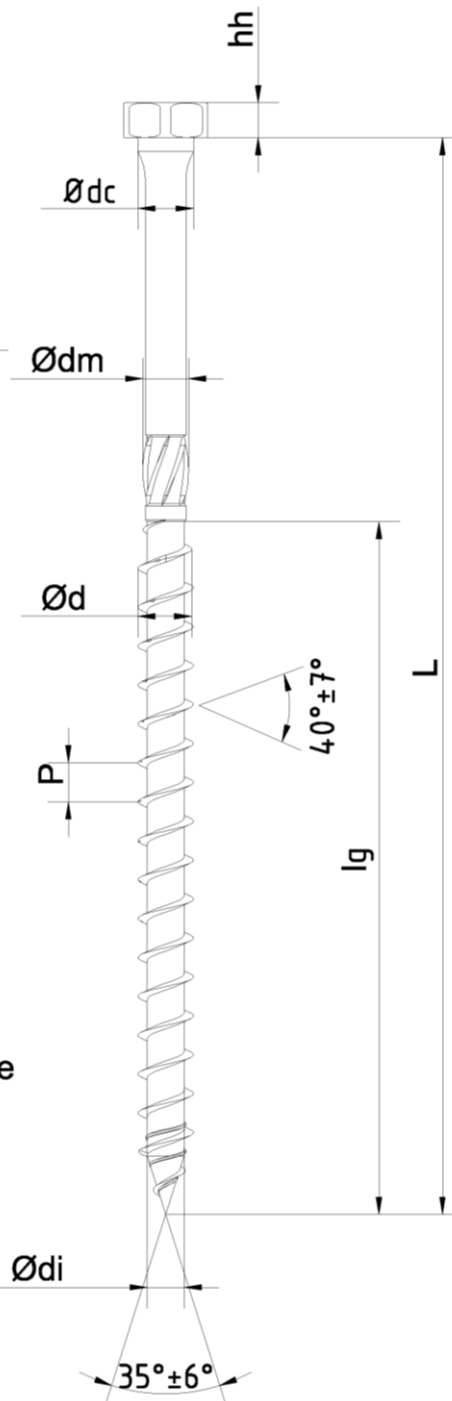
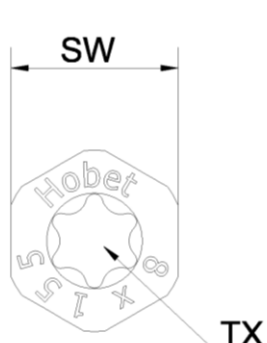
Reiner Schäpel
Referatsleiter

Beglaubigt

¹⁷ DIN 488-4:2009-08
DIN 488-6:2010-01
DIN 488-1:2009-08

Betonstahl - Betonstahlmatten
Betonstahl - Teil 6: Übereinstimmungsnachweis
Betonstahl - Teil 1: Stahlsorten, Eigenschaften, Kennzeichnung

Dualkopf



Spezifikationen		
L	lg	
155 (- 4,0)	100 ($\pm 5,0$)	
205 (- 4,6)	130 ($\pm 6,5$)	
\varnothing_d	8,0	$\pm 0,4$
SW	12,0	+ 0,1 - 0,3
TX	40	
hh	4,5	+ 1,3 - 0,3
\varnothing_{dc}	8,0	$\pm 0,8$
\varnothing_{dm}	6,8	$\pm 0,1$
\varnothing_{di}	5,3	$\pm 0,5$
P	5,6	$\pm 0,56$
Alle Angaben in mm		

Mitgewindespitze

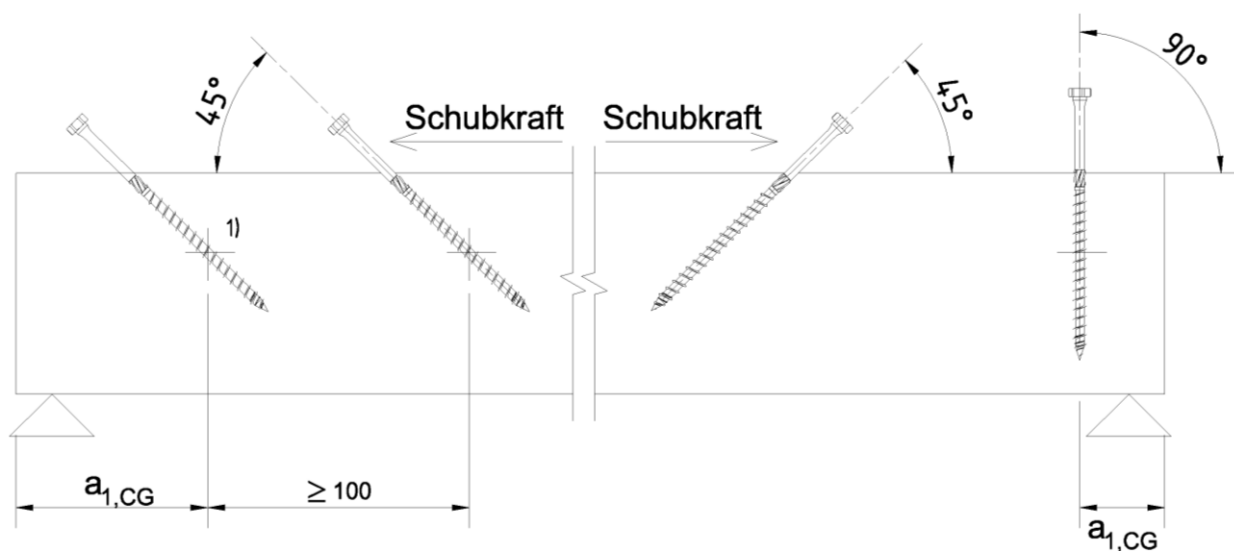


elektronische Kopie der Abz des DIBt: Z-9.1-861

Hobet Schrauben als Verbindungsmittel für Holz-Beton-Verbundsysteme

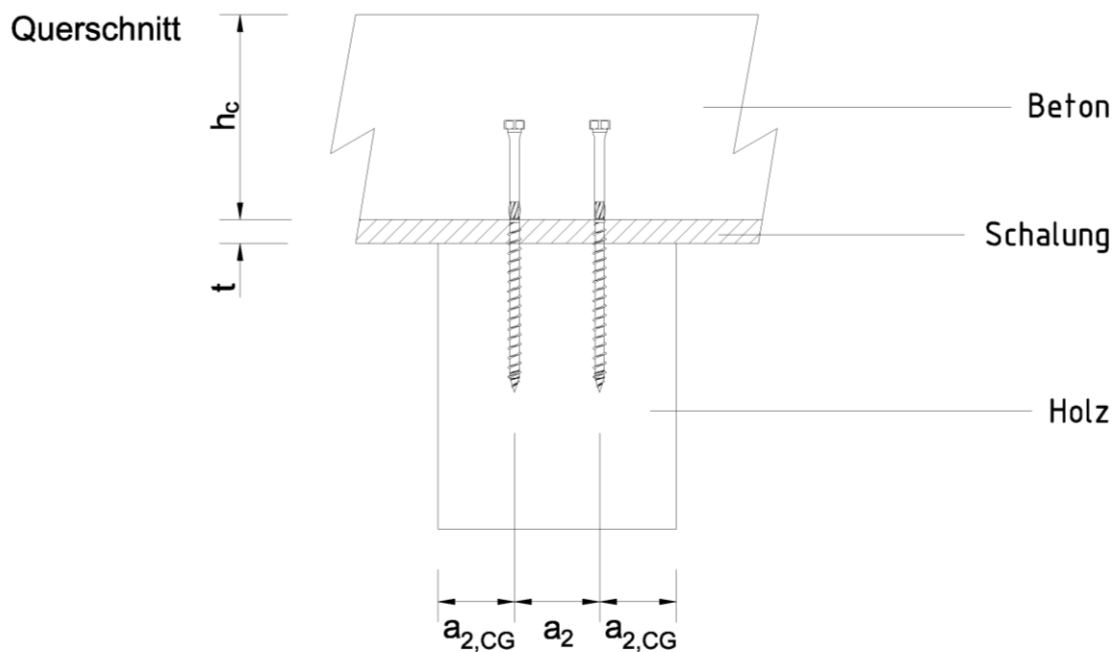
Hobet-Schraube

Anlage 1



1) Schwerpunkt des Schraubengewindes
 im Holzbalken

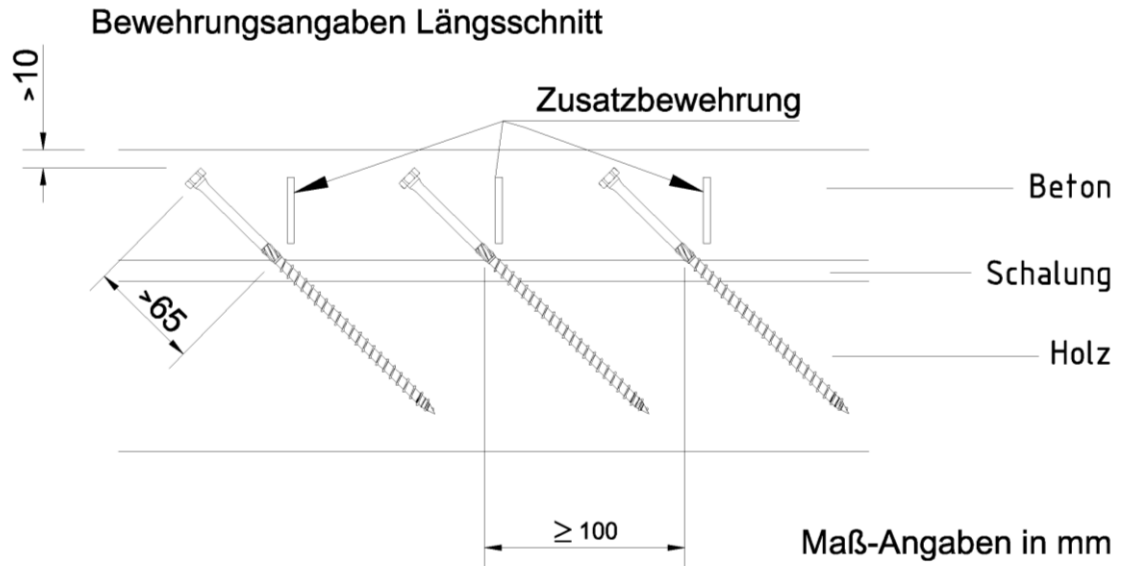
Maß-Angaben in mm



Hobet Schrauben als Verbindungsmittel für Holz-Beton-Verbundsysteme

System mit Neigungswinkeln und Abständen

Anlage 2

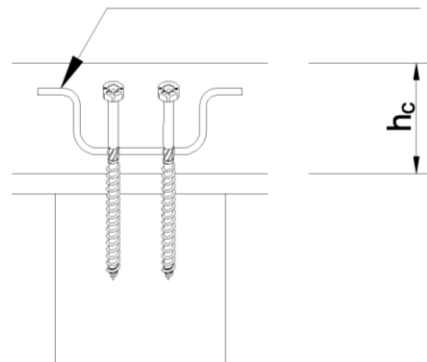


Bewehrungsangaben Querschnitt

Zusatzbewehrung wenn

- a) $h_c > 10\text{cm}$
- b) bei Ausführung mit Fertigteilplatten und Ort beton

Detail Bügelbewehrung
 BST 500S 1xd=6mm
 für jeweils 2 Schrauben

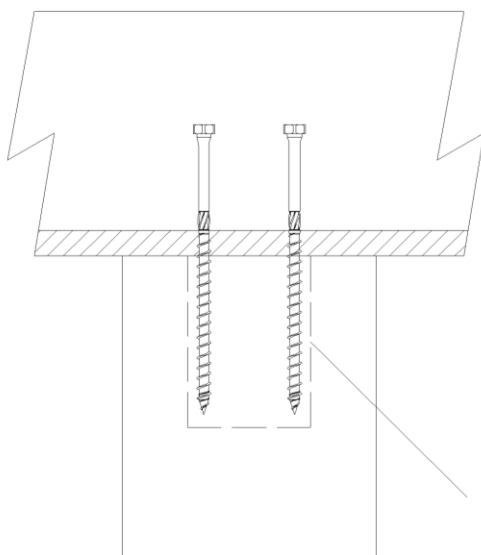


elektronische Kopie der abt des dibt: z-9.1-861

Hobet Schrauben als Verbindungsmittel für Holz-Beton-Verbundsysteme

Bewehrungsangaben

Anlage 3



Umrissfläche für Nachweis
des Blockscherens nach
Abschnitt 3.2.2

elektronische Kopie der abz des dibt: z-9.1-861

Hobet Schrauben als Verbindungsmittel für Holz-Beton-Verbundsysteme

Umrissfläche für Blockscheren

Anlage 4