

Zulassungsstelle für Bauprodukte und Bauarten

Bautechnisches Prüfamts

Eine vom Bund und den Ländern
gemeinsam getragene Anstalt des öffentlichen Rechts



Europäische Technische Bewertung

ETA-07/0087
vom 29. Juni 2017

Allgemeiner Teil

Technische Bewertungsstelle, die die Europäische Technische Bewertung ausstellt

Deutsches Institut für Bautechnik

Handelsname des Bauprodukts

"FERMACELL Powerpanel H₂O"

Produktfamilie,
zu der das Bauprodukt gehört

Zementgebundene Bauplatte

Hersteller

Fermacell GmbH
Düsseldorfer Landstraße 395
47259 Duisburg
DEUTSCHLAND

Herstellungsbetrieb

Werk 10

Diese Europäische Technische Bewertung enthält

11 Seiten, davon 2 Anhänge, die fester Bestandteil dieser Bewertung sind.

Diese Europäische Technische Bewertung wird gemäß der Verordnung (EU) Nr. 305/2011 auf der Grundlage von

Europäisches Bewertungsdokument (EAD)
210024-00-0504, ausgestellt.

Diese Fassung ersetzt

ETA-07/0087 vom 28. Juni 2012

Die Europäische Technische Bewertung wird von der Technischen Bewertungsstelle in ihrer Amtssprache ausgestellt. Übersetzungen dieser Europäischen Technischen Bewertung in andere Sprachen müssen dem Original vollständig entsprechen und müssen als solche gekennzeichnet sein.

Diese Europäische Technische Bewertung darf, auch bei elektronischer Übermittlung, nur vollständig und ungekürzt wiedergegeben werden. Nur mit schriftlicher Zustimmung der ausstellenden Technischen Bewertungsstelle kann eine teilweise Wiedergabe erfolgen. Jede teilweise Wiedergabe ist als solche zu kennzeichnen.

Die ausstellende Technische Bewertungsstelle kann diese Europäische Technische Bewertung widerrufen, insbesondere nach Unterrichtung durch die Kommission gemäß Artikel 25 Absatz 3 der Verordnung (EU) Nr. 305/2011.

Besonderer Teil

1 Technische Beschreibung des Produkts

Die zementgebundene Bauplatte "FERMACELL Powerpanel H₂O" ist eine bewehrte Leichtbetonplatte mit Sandwichstruktur. Die Bewehrung besteht aus einer beidseitigen Deckschichtarmierung aus alkaliresistentem Glasgittergewebe.

Die Platten können auch mit abgerundeten Kanten hergestellt werden.

Die Platten sind mit einer Nennlänge bis 3010 mm und einer Nennbreite bis 1250 mm erhältlich.

Die Platten werden in einem Dickenbereich von 10 mm bis 15 mm hergestellt.

Die Platten dürfen nur mit folgenden Befestigungsmitteln verwendet werden:

- FERMACELL-Schraube gemäß Anhang A1
- Nägel mit einem Durchmesser von $2,0 \text{ mm} \leq d \leq 3,0 \text{ mm}$ gemäß Anhang A2
- Klammern mit einem Durchmesser von $d = 1,5 \text{ mm}$ gemäß Anhang A3

Die zementgebundene Bauplatte "FERMACELL Powerpanel H₂O" ist ein nichtbrennbarer Baustoff der Klasse A1 nach EN 13501-1¹.

2 Spezifizierung des Verwendungszwecks gemäß dem anwendbaren Europäischen Bewertungsdokument

Von den Leistungen in Abschnitt 3 kann nur ausgegangen werden, wenn die zementgebundene Bauplatte "Fermacell Powerpanel H₂O" entsprechend den Angaben und unter den Randbedingungen nach Anhang B verwendet wird.

Die Prüf- und Bewertungsmethoden, die dieser ETA zu Grunde liegen, führen zur Annahme einer Nutzungsdauer der zementgebundenen Bauplatte "Fermacell Powerpanel H₂O" von mindestens 50 Jahren. Die Angaben zur Nutzungsdauer können nicht als Garantie des Herstellers ausgelegt werden, sondern sind lediglich ein Hilfsmittel zur Auswahl der richtigen Produkte im Hinblick auf die erwartete wirtschaftlich angemessene Nutzungsdauer des Bauwerks.

3 Leistung des Produkts und Angabe der Methoden ihrer Bewertung

3.1 Mechanische Festigkeit und Standsicherheit (BWR 1)

Die wesentlichen Merkmale in Bezug auf die mechanische Festigkeit und Standsicherheit sind unter der Grundanforderung Sicherheit bei der Nutzung aufgeführt.

3.2 Brandschutz (BWR 2)¹

Wesentliches Merkmal	Leistung
Brandverhalten	Klasse A1 gemäß EN 13501-1

¹ EN 13501-1

Klassifizierung von Bauprodukten und Bauarten zu ihrem Brandverhalten; Teil 1 -

3.3 Hygiene, Gesundheit und Umweltschutz (BWR 3)

Wesentliches Merkmal	Leistung
Wasserdampf-Diffusionswiderstand	$\mu = 56$
Gehalt und Freisetzung gefährlicher Stoffe	
Substanzen klassifiziert als EU-Kat. Carc. 1A/1B gemäß Verordnung (EG) Nr. 1272/2008.	Das Bauprodukt werden keine dieser gefährlichen Stoffe aktive eingesetzt. ^{a)}
Substanzen klassifiziert als EU-Kat. Muta. 1A/1B gemäß Verordnung (EG) Nr. 1272/2008.	
Substanzen klassifiziert als EU-Kat. Acute Tox. 1, 2 und/oder 3; Substanzen klassifiziert als EU-Kat. Repr. 1A/1B; Substanzen klassifiziert als EU-Kat. STOT SE 1 und/oder STOT RE 1, gemäß Verordnung (EG) Nr. 1272/2008.	
Biozide	Nicht enthalten ^{a)}
Freisetzungsszenarium bezüglich BWR 3: IA1, IA2, IA3 (nach EOTA TR 034)	

a) Die Bewertung erfolgte auf Grundlage einer Herstellererklärung mit detaillierten Angaben zur Produktzusammensetzung.

3.4 Sicherheit und Barrierefreiheit bei der Nutzung (BWR 4)

Wesentliches Merkmal	Leistung
Dicke	$e = 12,5 \text{ mm} \pm 1,25 \text{ mm}$
Abmessungen (Länge und Breite)	$a = 3010 \text{ mm} \times 1250 \text{ mm} \pm 5 \text{ mm}$
Geradheit der Kanten	0,1 % = Niveau I nach EN 12467
Rechtwinkligkeit	2 mm/m = Niveau I nach EN 12467
Rohdichte	$\rho_{\text{mean}} = 1000 \pm 100 \text{ kg/m}^3$
Feuchtegehalt	$H = 3,85 \text{ M.-%}$
Water impermeability	Bestanden
Formstabilität	$\delta l_{65,30} = 0,15 \text{ mm/m}$ $\delta l_{65,85} = 0,10 \text{ mm/m}$
Biegefestigkeit Biege-Elastizitätsmodul	$f_{m,90,k} = 6,0 \text{ N/mm}^2$ $E_{m,90,\text{mean}} = 4200 \text{ N/mm}^2$
Druckfestigkeit Druck-Elastizitätsmodul	$f_{c,90,k} = 11,7 \text{ N/mm}^2$ $E_{c,90,\text{mean}} = 6500 \text{ N/mm}^2$
Lochleibungsfestigkeit für Nägel gemäß Anhang A1 - $d = 2,0 \text{ mm}$ - $2,0 < d \leq 2,5 \text{ mm}$ - $2,5 < d \leq 3,0 \text{ mm}$	$f_{h,k} = 26,7 \text{ N/mm}^2$ $f_{h,k} = 23,1 \text{ N/mm}^2$ $f_{h,k} = 21,0 \text{ N/mm}^2$
Kopfdurchziehewiderstand - FERMACELL Powerpanel Schraube (Anhang A1) - Schrauben $2,0 \text{ mm} \leq d \leq 3,0 \text{ mm}$ (Anhang A2) - Klammern mit einem Durchmesser $d = 1,5 \text{ mm}$ (Anhang A3)	$f_{\text{head},k} = 500 \text{ N}$ $f_{\text{head},k} = 350 \text{ N}$ $f_{\text{head},k} = 350 \text{ N}$
Schlagfestigkeit	$IR_{\text{mean}} = 11,90 \text{ mm/mm}$

Wesentliches Merkmal	Leistung
Wasseraufnahme	$w_a = 8,5 \text{ M.-%}$
Frost-Tau-Widerstand für Kategorie A	$R_{L,FTC} = 0,99$
Wärme-Regen-Widerstand für Kategorie A	Bestanden
Warmwasser-Widerstand für Kategorie A	$R_{L,WW} = 1,39$
Nass-Trocken-Widerstand für Kategorie A	$R_{L,SD} = 1,37$
Dauerhaftigkeit	Anhang B

3.5 Energieeinsparung und Wärmeschutz (BWR 6)

Wesentliches Merkmal	Leistung
Wärmeleitfähigkeit	$\lambda_{10,tr} = 0,173 \text{ W/(m x K)}$
Luftdurchlässigkeit	Die zementgebundene Bauplatte "FERMACELL Powerpanel H ₂ O" ist nicht luftdurchlässig.

4 Angewandtes System zur Bewertung und Überprüfung der Leistungsbeständigkeit mit der Angabe der Rechtsgrundlage

Gemäß dem Europäischen Bewertungsdokument EAD Nr. 21-0024-05.04 gilt folgende Rechtsgrundlage: 1998/437/EC (EU).

Folgendes System ist anzuwenden: 4

Zusätzlich gilt in Bezug auf das Brandverhalten für Produkte nach diesem Europäischen Bewertungsdokument folgende europäische Rechtsgrundlage: 1989/106/EC (EU).

Folgendes System ist anzuwenden: 3

Zusätzlich gilt in Bezug auf gefährliche Stoffe für Produkte nach diesem Europäischen Bewertungsdokument folgende europäische Rechtsgrundlage: 98/437/EC (EU).

Folgendes System ist anzuwenden: 3

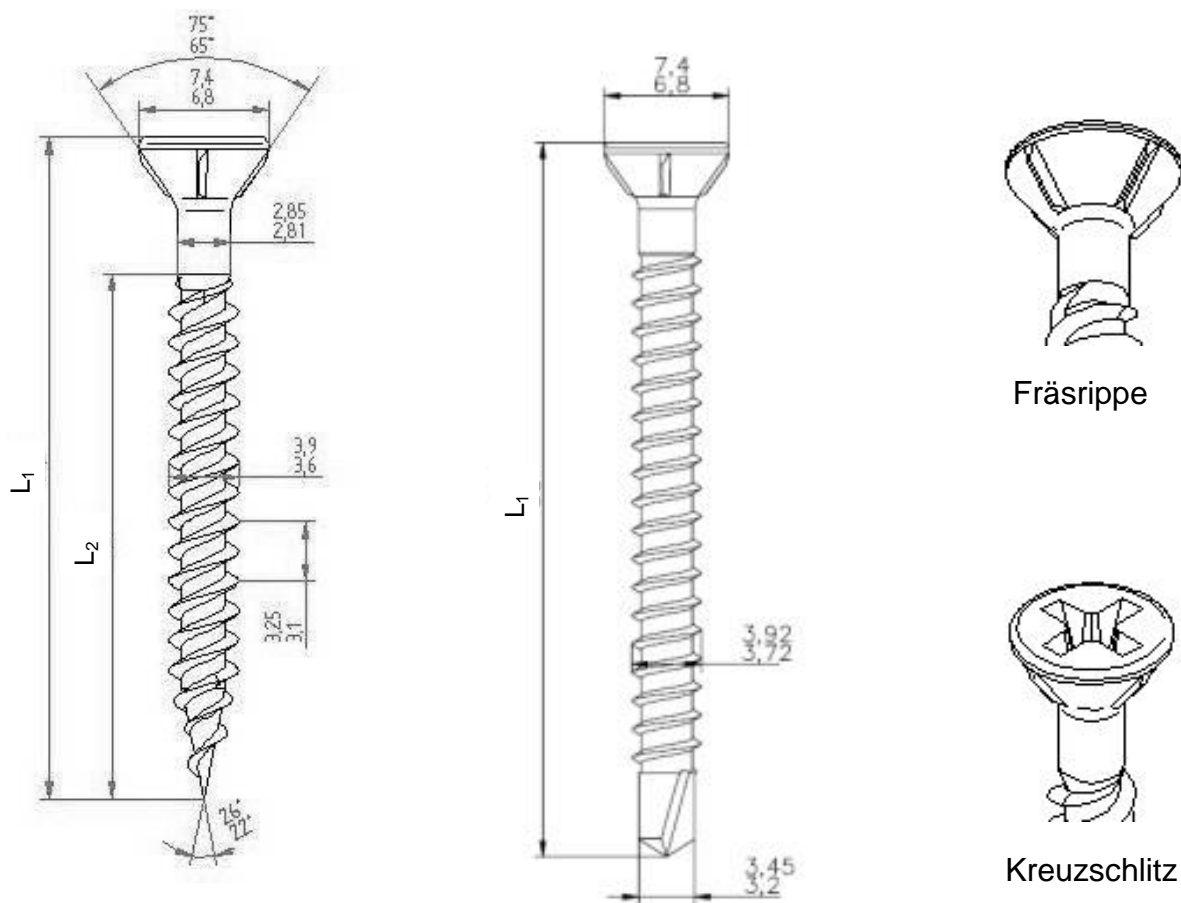
5 Für die Durchführung des Systems zur Bewertung und Überprüfung der Leistungsbeständigkeit erforderliche technische Einzelheiten gemäß anwendbarem Europäischen Bewertungsdokument

Technische Einzelheiten, die für die Durchführung des Systems zur Bewertung und Überprüfung der Leistungsbeständigkeit notwendig sind, sind Bestandteil des Kontrollplans, der beim Deutschen Institut für Bautechnik hinterlegt ist.

Ausgestellt in Berlin am 29. Juni 2017 vom Deutschen Institut für Bautechnik

BD Dipl.-Ing. Andreas Kummerow
Abteilungsleiter

Beglaubigt



mit Bohrspitze

Schaftdurchmesser $d_s = 2,9$ mm

L_1	L_2
35 mm	29 mm
50 mm	29 mm
40 mm (DP)	29 mm

Maße in mm; ohne Maßstab

FERMACELL Powerpanel Schraube K7,4-3,9 x L_1 mm

Werkstoff: Stahl

Werkstoff-Nr.: 1.5523 nach EN 10263-4

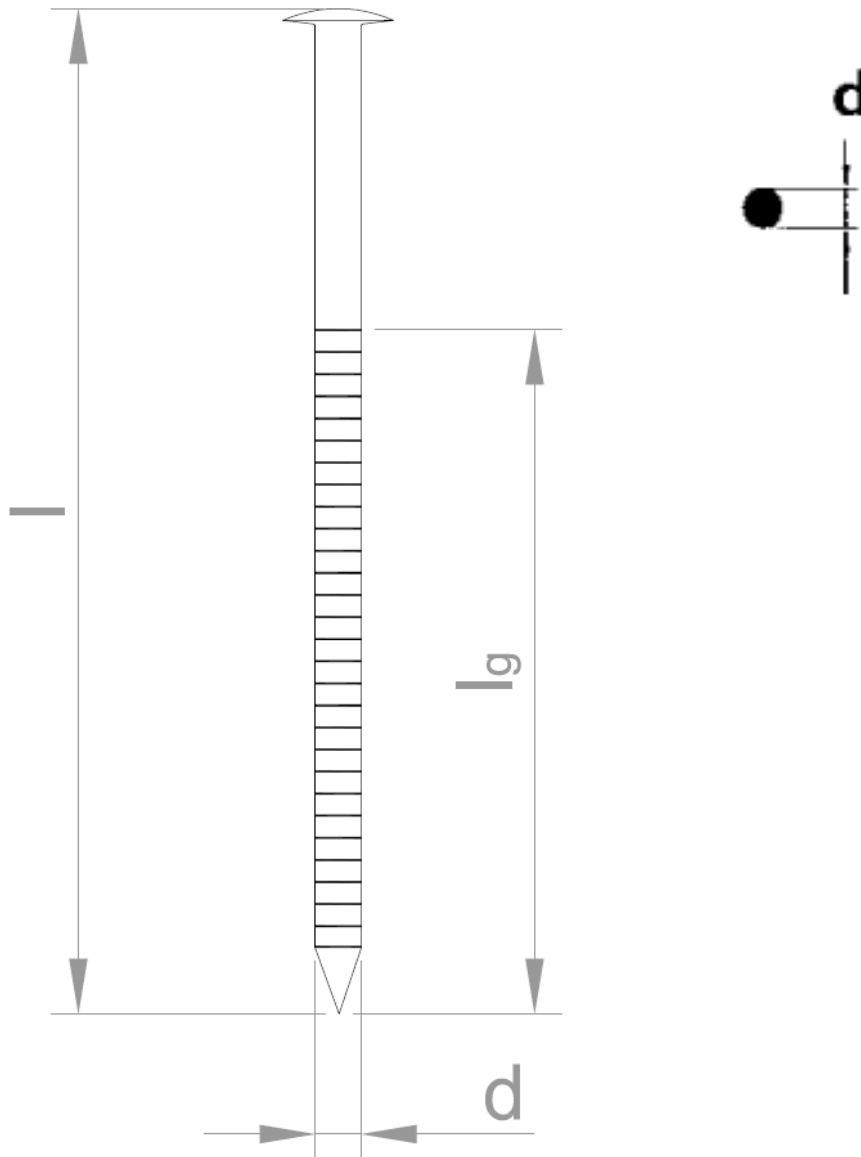
Korrosionsschutz: C4-Mittel nach EN ISO 12944

Zementgebundene Bauplatte "FERMACELL Powerpanel H₂O"

Befestigungsmittel für die zementgebundene Leichtbetonplatte:
FERMACELL Powerpanel Schraube mit und ohne Bohrspitze

Anhang A1

Nägel nach EN 14592



Maße in mm; ohne Maßstab

Nägels nach EN 14592 mit einer charakteristischen Zugfestigkeit des Nageldrahtes von $f_{t,k} \geq 600 \text{ N/mm}^2$ mit einem Durchmesser d von $2,0 \text{ mm} \leq d \leq 3,0 \text{ mm}$ und einem Kopfdurchmesser $d_{\text{head}} \geq 1,8 \times d$.

Werkstoff: verzinkter Stahl oder nichtrostender Stahl

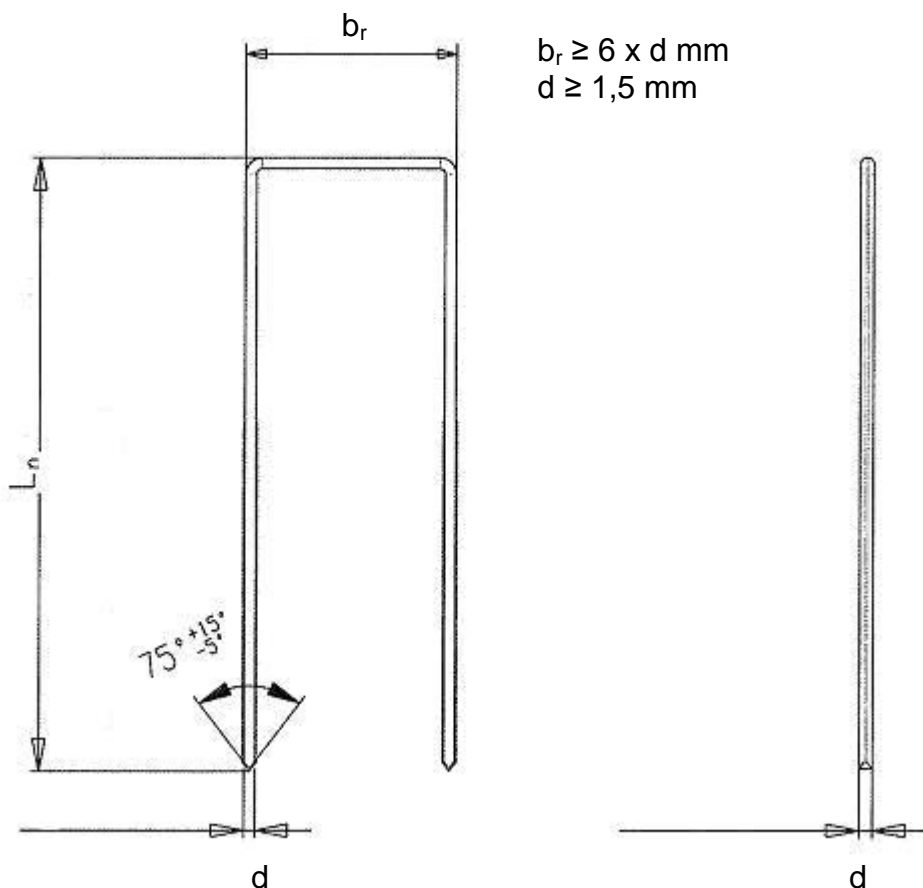
Werkstoff-Nr.: C9D nach EN ISO 16120 oder 1.4301 nach EN 10088

Zementgebundene Bauplatte "FERMACELL Powerpanel H₂O"

Befestigungsmittel für die zementgebundene Leichtbetonplatte:
Nägel nach EN 14592

Anhang A2

Klammern nach EN 14592



$b_r \geq 6 \times d \text{ mm}$
 $d \geq 1,5 \text{ mm}$

Maße in mm; ohne Maßstab

Werkstoff: verzinkter Stahl oder nichtrostender Stahl
Werkstoff-Nr.: C20D nach EN ISO 16120 oder 1.4301 nach EN 10088

Zementgebundene Bauplatte "FERMACELL Powerpanel H₂O"

Befestigungsmittel für die zementgebundene Leichtbetonplatte:
Klammern nach EN 14592

Anhang A3

Angaben zum Verwendungszweck

Zementgebundene Bauplatten für nichttragende Anwendungen

- nichttragende innere Trennwände
- Bekleidung von Bauteilen im Innen- und Außenbereich
- für die Herstellung von Fußbodenaufbauten

Einsatzbedingungen

Zementgebundene Bauplatte

Kategorie **A**
nach EN 12467: Platten für Anwendungsbereiche, in denen sie Hitze, hoher Feuchtigkeit und strengem Frost ausgesetzt sein könnten.

Kategorie **B**
nach EN 12467: Platten für Anwendungsbereiche, in denen sie Hitze, Feuchtigkeit und gelegentlichem Frost ausgesetzt sein können, z.B. für Bereiche, in denen sie entweder keinen extremen Witterungsbedingungen ausgesetzt oder vor diesem geschützt sind.

Kategorie **C**
nach EN 12467: Platten für Anwendungen in Innenräumen, bei denen sie Hitze und Feuchtigkeit, jedoch keinem Frost ausgesetzt sein können.

Kategorie **D**
nach EN 12467: Platten für Anwendungen als starre Unterlagen.

Nutzungsstufe **1**
nach EN 1995-1-1: Die Nutzungsstufe 1 ist gekennzeichnet durch einen Feuchtegehalt in den Baustoffen, der einer Temperatur von 20 °C und einer relativen Luftfeuchte der umgebenden Luft entspricht, die nur für einige Wochen je Jahr einen Wert von 65 % übersteigt.

Nutzungsstufe **2**
nach EN 1995-1-1: Die Nutzungsstufe 2 ist gekennzeichnet durch einen Feuchtegehalt in den Baustoffen, der einer Temperatur von 20 °C und einer relativen Luftfeuchte der umgebenden Luft entspricht, die nur für einige Wochen je Jahr einen Wert von 85 % übersteigt.

Nutzungsstufe **3**
nach EN 1995-1-1: Die Nutzungsstufe 3 erfasst Klimabedingungen, die zu höheren Feuchtegehalten als in Nutzungsstufe 2 führen.

Befestigungsmittel

- Anlagen für trockene Innenräume (verzinkter Stahl oder nichtrostender Stahl)
- Anlagen im Freien (einschließlich Industrielatmosphäre und Meeresnähe) oder in Feuchträumen, wenn keine besonders aggressiven Bedingungen vorliegen (nichtrostender Stahl)

Hinweis: Zu diesen besonders aggressiven Bedingungen gehören z. B. ständiges, abwechselndes Eintauchen in Seewasser oder der Bereich der Spritzzone von Seewasser, chlorhaltige Atmosphäre in Schwimmbadhallen oder Atmosphäre mit extremer chemischer Verschmutzung (z. B. bei Rauchgas-Entschwefelungsanlagen oder Straßentunneln, in denen Enteisungsmittel verwendet werden).

Zementgebundene Bauplatte "FERMACELL Powerpanel H₂O"

Angaben zum Verwendungszweck:
Einsatzbedingungen

Anhang B1

Entwurf

- Der Entwurf, die Bemessung und die Ausführung von Bauteilen, die unter Verwendung der zementgebundenen Bauplatte "FERMACELL Powerpanel H₂O" hergestellt werden, kann unter Berücksichtigung der hier angegebenen Kenndaten nach EN 1995-1-1 vorgenommen werden.
- Charakteristische Festigkeitskennwerte und Steifigkeiten sowie Rohdichtekennwerte der zementgebundenen Bauplatte "FERMACELL Powerpanel H₂O", die für den Entwurf und Bemessung benötigt werden:

Art der Beanspruchung		Dicke d 10 mm $\leq d \leq$ 15 mm
Charakteristische Festigkeitskennwerte [N/mm ²]		
Biegung	$f_{m,90,k}$	6,0
Druck	$f_{c,90,k}$	11,7
Steifigkeitskennwerte [N/mm ²]		
Elastizitätsmodul Biegung	$E_{m,90,mean}$	4200
Elastizitätsmodul Druck	$E_{c,90,mean}$	6500
Rohdichtekennwert [kg/m ³]		
Rohdichte	ρ_k	1000

- Der charakteristische Wert der Lochleibungsfestigkeit, ermittelt nach EN 383, für stiftförmige Verbindungsmittel mit

$d = 2,0$ mm	beträgt	$f_{h,k} = 26,7$ N/mm ²
$2,0$ mm $< d \leq 2,5$ mm	beträgt	$f_{h,k} = 23,1$ N/mm ²
$2,5$ mm $< d \leq 3,0$ mm	beträgt	$f_{h,k} = 21,0$ N/mm ²

Für den charakteristischen Wert der Lochleibungsfestigkeit für die FERMACELL Powerpanel Schraube (Anhang A1) wird der Schaftdurchmesser mit $d_s = 2,9$ mm angesetzt.

- Der charakteristische Wert des Kopfdurchzuges, ermittelt nach EN 1383, für
 - FERMACELL Powerpanel Schraube (Anhang A1) $f_{ax,k} = 500$ N
 - Nägel mit $2,0$ mm $\leq d_s \leq 3,0$ mm (Anhang A2) $f_{ax,k} = 350$ N
 - Klammern mit $d = 1,5$ mm (Anhang A3) $f_{ax,k} = 350$ N
- Der charakteristische Wert des Ausziehwiderstandes für die FERMACELL Powerpanel Schraube mit $d_1 = 3,9$ mm (Gewindeaußendurchmesser) beträgt für
 - Nadelholz der Festigkeitsklasse C24, ermittelt nach EN 1382: $F_{ax,1,Rk} = 10,4$ N/mm²
 - Metall-Profile ermittelt nach EN 14566:

$$F_{ax,Rk} = 607 \text{ N für Metall-Profildicken von } t = 0,6 \text{ mm (nicht vorgebohrt)}$$

$$F_{ax,Rk} = 1661 \text{ N für Metall-Profildicken von } t = 1,5 \text{ mm (vorgebohrt).}$$

Der charakteristische Wert des Fließmomentes für die FERMACELL Powerpanel Schraube beträgt

$$M_{y,k} = 3150 \text{ Nmm.}$$

Zementgebundene Bauplatte "FERMACELL Powerpanel H₂O"

Angaben zum Verwendungszweck:
Entwurf

Anhang B2

Einbau

Während des Transports und der Lagerung ist die zementgebundene Bauplatte "FERMACELL Powerpanel H₂O" und die unter Verwendung dieser Platten hergestellten Bauteile vor Beschädigung und unzuträglicher Feuchtigkeit, z. B. aus Niederschlägen oder hoher Baufeuchte, zu schützen (z. B. allseitiges Abdecken der Platten oder Bauteile mit Folie zur Vermeidung von stehendem Wasser).

Beschädigte zementgebundene Bauplatten "FERMACELL Powerpanel H₂O" oder unter Verwendung dieser Platten hergestellte Bauteile dürfen nicht verwendet oder eingebaut werden.

Falls die zementgebundene Bauplatte "FERMACELL Powerpanel H₂O" auf der Baustelle verarbeitet werden (Baustellenfertigung), darf sich bis zum Anbringen der Platten die Feuchte der Holz-Unterkonstruktion nicht unzuträglich erhöhen (Schutz vor Niederschlägen oder sehr hoher Baufeuchte).

Als Verbindungsmittel der zementgebundenen Bauplatte "FERMACELL Powerpanel H₂O" mit der Unterkonstruktion sind dafür geeignete Nägel, Schrauben und Klammern mit einem ausreichendem Korrosionsschutz gemäß Anhang A zu verwenden.

Die Abstände der Verbindungsmittel vom unbeanspruchten Rand der zementgebundenen Bauplatte "FERMACELL Powerpanel H₂O" müssen mindestens 4 x d, vom beanspruchten Rand mindestens 7 x d betragen.

Zementgebundene Bauplatte "FERMACELL Powerpanel H₂O"

Angaben zum Verwendungszweck:
Einbau

Anhang B3