

Zulassungsstelle für Bauprodukte und Bauarten

Bautechnisches Prüfamt

Eine vom Bund und den Ländern
gemeinsam getragene Anstalt des öffentlichen Rechts



Europäische Technische Bewertung

ETA-08/0189
vom 3. April 2017

Allgemeiner Teil

Technische Bewertungsstelle, die die Europäische Technische Bewertung ausstellt

Deutsches Institut für Bautechnik

Handelsname des Bauprodukts

alfa AUR 10 Universal-Rahmendübel

Produktfamilie,
zu der das Bauprodukt gehört

Kunststoffdübel als Mehrfachbefestigung von nichttragenden Systemen zur Verankerung im Beton und Mauerwerk

Hersteller

alfa Dübel GmbH
Braukämperstraße 101
45899 Gelsenkirchen
DEUTSCHLAND

Herstellungsbetrieb

alfa Dübel GmbH
Braukämperstraße 101
45899 Gelsenkirchen
DEUTSCHLAND

Diese Europäische Technische Bewertung enthält

12 Seiten, davon 3 Anhänge, die fester Bestandteil dieser Bewertung sind.

Diese Europäische Technische Bewertung wird gemäß der Verordnung (EU) Nr. 305/2011 auf der Grundlage von

Leitlinie für die europäische technische Zulassung für "Kunststoffdübel als Mehrfachbefestigung von nichttragenden Systemen zur Verankerung im Beton und Mauerwerk" ETAG 020 Teil 1: "Allgemeines", verwendet als Europäisches Bewertungsdokument (EAD) gemäß Artikel 66 Absatz 3 der Verordnung (EU) Nr. 305/2011, ausgestellt.

Diese Fassung ersetzt

ETA-08/0189 vom 13. Juni 2013

Die Europäische Technische Bewertung wird von der Technischen Bewertungsstelle in ihrer Amtssprache ausgestellt. Übersetzungen dieser Europäischen Technischen Bewertung in andere Sprachen müssen dem Original vollständig entsprechen und müssen als solche gekennzeichnet sein.

Diese Europäische Technische Bewertung darf, auch bei elektronischer Übermittlung, nur vollständig und ungekürzt wiedergegeben werden. Nur mit schriftlicher Zustimmung der ausstellenden Technischen Bewertungsstelle kann eine teilweise Wiedergabe erfolgen. Jede teilweise Wiedergabe ist als solche zu kennzeichnen.

Die ausstellende Technische Bewertungsstelle kann diese Europäische Technische Bewertung widerrufen, insbesondere nach Unterrichtung durch die Kommission gemäß Artikel 25 Absatz 3 der Verordnung (EU) Nr. 305/2011.

Besonderer Teil

1 Technische Beschreibung des Produkts

Der allfa AUR 10 Universal-Rahmendübel ist ein Kunststoffdübel bestehend aus einer Dübelhülse aus Polyamid und einer zugehörigen Spezialschraube aus galvanisch verzinktem Stahl.

Die Dübelhülse wird durch das Eindrehen der Spezialschraube, die die Hülse gegen die Bohrlochwandung presst, verspreizt.

Die Produktbeschreibung ist in Anhang A angegeben.

2 Spezifizierung des Verwendungszwecks gemäß dem anwendbaren Europäischen Bewertungsdokument

Von den Leistungen in Abschnitt 3 kann nur ausgegangen werden, wenn der Dübel entsprechend den Angaben und unter den Randbedingungen nach Anhang B verwendet wird.

Die Prüf- und Bewertungsmethoden, die dieser Europäischen Technischen Bewertung zu Grunde liegen, führen zur Annahme einer Nutzungsdauer des Dübels von mindestens 50 Jahren. Die Angaben zur Nutzungsdauer können nicht als Garantie des Herstellers ausgelegt werden, sondern sind lediglich ein Hilfsmittel zur Auswahl der richtigen Produkte im Hinblick auf die erwartete wirtschaftlich angemessene Nutzungsdauer des Bauwerks.

3 Leistung des Produkts und Angabe der Methoden ihrer Bewertung

3.1 Mechanische Festigkeit und Standsicherheit (BWR 1)

Die wesentlichen Merkmale bezüglich mechanischer Festigkeit und Standsicherheit sind unter der Grundanforderung Sicherheit bei der Nutzung erfasst.

3.2 Brandschutz (BWR 2)

Wesentliches Merkmal	Leistung
Brandverhalten	Der Dübel erfüllt die Anforderungen der Klasse A1
Feuerwiderstand	Keine Leistung bewertet

3.3 Sicherheit und Barrierefreiheit bei der Nutzung (BWR 4)

Wesentliches Merkmal	Leistung
Charakteristische Werte für Zug- und Querbeanspruchung	siehe Anhang C 1, C 2
Charakteristisches Biegemoment	siehe Anhang C 1
Verschiebungen unter Zug- und Querbeanspruchung	siehe Anhang C 1
Dübelabstände und Bauteilabmessungen	siehe Anhang B 2, B 3

3.4 Allgemeine Aspekte

Der Nachweis der Dauerhaftigkeit ist Bestandteil der Prüfung der wesentlichen Merkmale. Die Dauerhaftigkeit ist nur sichergestellt, wenn die Angaben zum Verwendungszweck gemäß Anhang B beachtet werden.

4 Angewandtes System zur Bewertung und Überprüfung der Leistungsbeständigkeit mit der Angabe der Rechtsgrundlage

Gemäß der Leitlinie für die europäische technische Zulassung ETAG 020, März 2012 verwendet als Europäisches Bewertungsdokument (EAD) gemäß Artikel 66 Absatz 3 der Verordnung (EU) Nr. 305/2011 gilt folgende Rechtsgrundlage: 97/463/EG.

Folgendes System ist anzuwenden: 2+

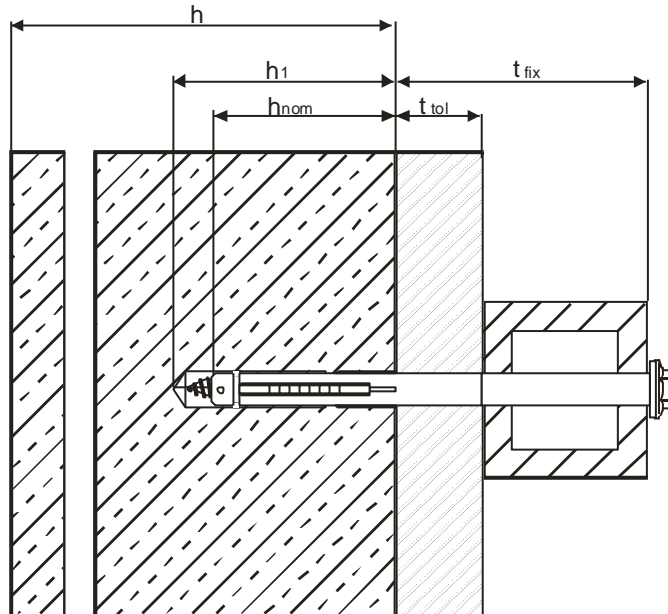
5 Für die Durchführung des Systems zur Bewertung und Überprüfung der Leistungsbeständigkeit erforderliche technische Einzelheiten gemäß anwendbarem Europäischen Bewertungsdokument

Technische Einzelheiten, die für die Durchführung des Systems zur Bewertung und Überprüfung der Leistungsbeständigkeit notwendig sind, sind Bestandteil des Prüfplans, der beim Deutschen Institut für Bautechnik hinterlegt ist.

Ausgestellt am 3. April 2017 von Deutschen Institut für Bautechnik

Andreas Kummerow
i. V. Abteilungsleiter

Beglaubigt



Anwendung

Befestigung im gerissenen und ungerissenen Beton und Mauerwerk

Legende

- h_{nom} = Gesamtlänge des Kunststoffdübels im Verankerungsgrund
- h_1 = Tiefe des Bohrlochs bis zum tiefsten Punkt
- h = Bauteildicke (Wand)
- t_{fix} = Dicke des Anbauteils
- t_{tol} = Dicke der Toleranzausgleichsschicht oder der nichttragenden Schicht

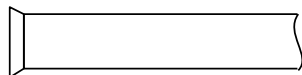
alfa AUR 10 Universal-Rahmendübel

Produktbeschreibung
Einbauzustand

Anhang A 1

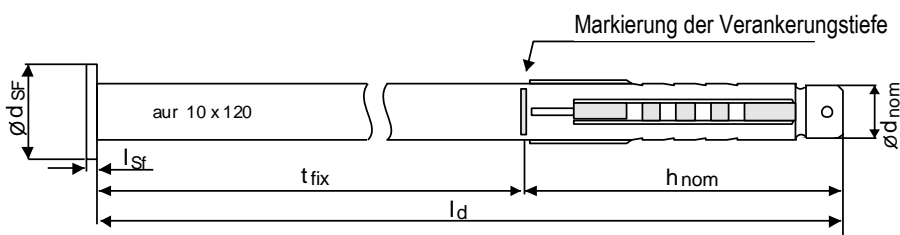
AUR 10

Dübelhülse



Prägung:
Typ und Größe

z. B.: **aur** 10x120



Spezialschraube

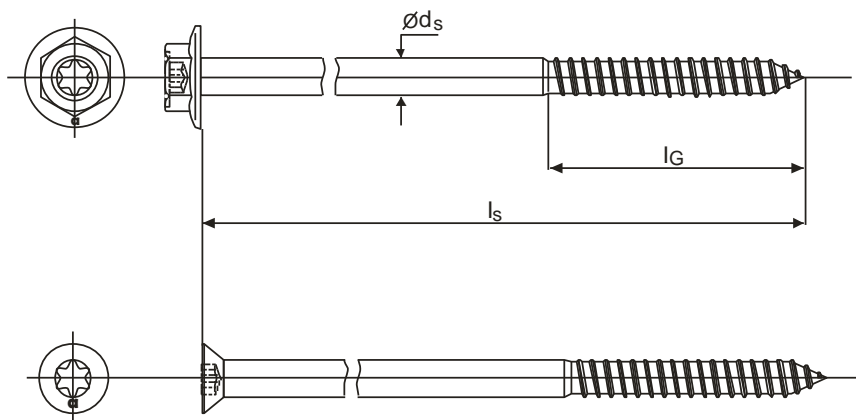


Tabelle 1: Abmessungen [mm]

	Dübelhülse						Spezialschraube		
	h_{nom} [mm]	$\varnothing d_{nom}$ [mm]	t_{fix} [mm]	l_d [mm]	l_{SF} [mm]	$\varnothing d_{SF}$ [mm]	$\varnothing d_s$ [mm]	l_G [mm]	$l_s^{1)}$ [mm]
aur 10	60	10	10 - 200	80 - 260	2	18	7	50	90 - 270

1) Um sicherzustellen, dass die Schraube die Dübelhülse durchdringt, muss $l_s = l_d + l_{SF}^{2)} + 7$ mm betragen.

2) Gilt nur bei Ausführung mit Kragenkopf

Tabelle 2: Material

Name	Material
Dübelhülse	Polyamid PA6, Farbe: grau
Spezialschraube	Stahl Festigkeitsklasse 4.8 ($f_{yk} \geq 320$ N/mm ² , $f_{uk} \geq 400$ N/mm ²), galvanisch verzinkt 5 µm

alfa AUR 10 Universal-Rahmendübel

Produktbeschreibung
Dübelhülse, Spezialschraube – Markierung
Abmessungen, Material

Anhang A 2

Spezifizierungen des Verwendungszwecks

Beanspruchung der Verankerung:

- Statische oder quasi-statische Belastung
- Mehrfachbefestigung von nichttragenden Systemen

Verankerungsgrund:

- Bewehrter oder unbewehrter Normalbeton mit einer Festigkeitsklasse $\geq C12/15$ (Nutzungskategorie a), gemäß EN 206-1:2000, Anhang C 1
- Vollsteinmauerwerk (Nutzungskategorie b) gemäß Anhang C 1
Anmerkung: Die charakteristische Tragfähigkeit des Dübels kann auch für Vollsteinmauerwerk mit größeren Abmessungen und größeren Druckfestigkeiten angewendet werden.
- Hohl- und Lochsteinmauerwerk (Nutzungskategorie c) gemäß Anhang C 2
- Festigkeitsklasse des Mauermörtels $\geq M2,5$ gemäß EN 998-2:2010
- Bei anderen Steinen der Nutzungskategorie a, b oder c darf die charakteristische Tragfähigkeit der Dübel durch Baustellenversuche nach ETAG 020, Anhang B Fassung März 2012 ermittelt werden.

Temperaturbereich:

- a: -40°C bis $+40^{\circ}\text{C}$ (max. Kurzzeittemperatur $+40^{\circ}\text{C}$ und max. Langzeittemperatur $+24^{\circ}\text{C}$)
- b: -40°C bis $+80^{\circ}\text{C}$ (max. Kurzzeittemperatur $+80^{\circ}\text{C}$ und max. Langzeittemperatur $+50^{\circ}\text{C}$)

Anwendungsbedingungen (Umweltbedingungen):

- Bauteile unter den Bedingungen trockener Innenräume (verzinkter Stahl, nichtrostender Stahl)
- Die Spezialschraube aus galvanisch verzinktem Stahl darf auch im Freien verwendet werden, wenn nach sorgfältigem Einbau der Befestigungseinheit der Bereich des Schraubenkopfes gegen Feuchtigkeit und Schlagregen so geschützt wird, dass ein Eindringen von Feuchtigkeit in den Dübelschaft nicht möglich ist. Dafür ist vor dem Schraubenkopf eine Fassadenbekleidung oder eine vorgehängte, hinterlüftete Fassade zu befestigen und der Schraubenkopf selbst mit einer weichplastischen, dauereleastischen Bitumen-Öl-Kombinationsbeschichtung (z.B. Kfz-Unterboden- bzw. Hohlraumschutz) zu versehen.

Bemessung:

- Die Bemessung der Verankerungen erfolgt in Übereinstimmung mit ETAG 020, Anhang C Fassung März 2012 unter der Verantwortung eines auf dem Gebiet der Verankerungen und des Mauerwerks erfahrenen Ingenieurs.
- Unter Berücksichtigung der zu verankernden Lasten, der Art der Festigkeit des Verankerungsgrundes, der Bauteilabmessungen und Toleranzen sind prüfbare Berechnungen und Konstruktionszeichnungen anzufertigen. Die Position der Dübel ist in den Konstruktionszeichnungen anzugeben.
- Die Befestigungen sind nur als Mehrfachbefestigung für nichttragende Systeme nach ETAG 020 Fassung März 2012 zu verwenden.

Einbau:

- Beachtung des Bohrlochverfahrens nach Anhang C 1 und C 2 für Nutzungskategorie a, b und c
- Einbau des Dübels durch entsprechend geschultes Personal unter der Aufsicht des Bauleiters.
- Temperatur beim Setzen des Dübels von -40°C bis $+80^{\circ}\text{C}$
- UV-Belastung durch Sonneneinstrahlung des ungeschützten Dübels ≤ 6 Wochen

alfa AUR 10 Universal-Rahmendübel

Verwendungszweck
Spezifikationen

Anhang B 1

Tabelle 3: Montagekennwerte

Anchor type			AUR 10
Bohrlochdurchmesser	d_0	[mm]	10
Bohrerschneidendurchmesser	d_{cut}	[mm]	10,45
Tiefe des Bohrlochs bis zum tiefsten Punkt ¹⁾	h_1	[mm]	70
Gesamtlänge des Kunststoffdübels im Verankerungsgrund ^{1) 2)}	h_{nom}	[mm]	60
Bohrlochdurchmesser im Anbauteil	d_f	[mm]	10,5

1) siehe Anhang A 1

2) Im Mauerwerk aus Hohlblöcken oder Lochsteinen ist der Einfluss $h_{nom} \geq 60$ mm durch Versuche am Bauwerk gemäss ETAG 020, Anhang B zu ermitteln.

Tabelle 4: Minimale Bauteildicke, Randabstand und Achsabstand in Beton

Befestigungspunkte mit einem Achsabstand $a \leq s_{cr,N}$ werden als Gruppe mit einer maximalen charakteristischen Tragfähigkeit $N_{Rk,p}$ nach Tabelle 8 betrachtet.

Für einen Achsabstand $a > s_{cr,N}$ werden die Dübel immer als Einzeldübel betrachtet, von denen jeder eine charakteristische Zugtragfähigkeit $N_{Rk,p}$ nach Tabelle 8 hat.

	h_{min} [mm]	$c_{cr,N}$ [mm]	$s_{cr,N}$ [mm]	c_{min} [mm]	s_{min} [mm]
Beton \geq C16/20	100	100	85	100	80
Beton C12/15		140	120	140	110

alfa AUR 10 Universal-Rahmendübel

Verwendungszweck
Montagekennwerte, Rand- und Achsabstände in Beton

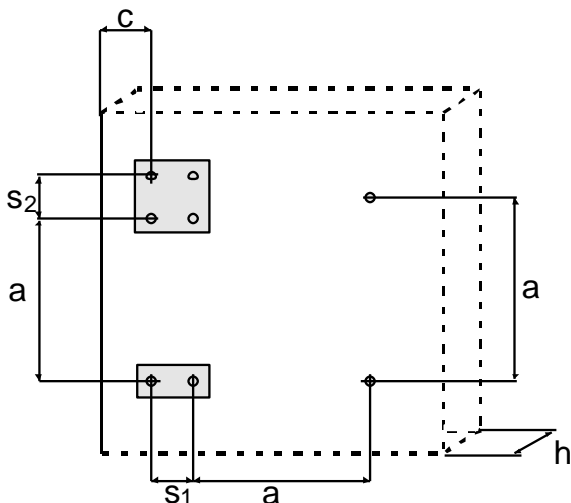
Anhang B 2

Tabelle 5: Minimale Bauteildicke, Randabstand und Achsabstand im Mauerwerk

Verankerungsgrund		Mz, HLz, KS, V,Hbl	KS
Mindestbauteildicke	$h_{\min} = [\text{mm}]$	100	100
Einzeldübel			
Minimaler Achsabstand	$a_{\min} = [\text{mm}]$	250	250
Minimaler Randabstand	$c_{\min} = [\text{mm}]$	100	150
Dübelgruppe			
Minimaler zulässiger Achsabstand vertikal zum freien Rand	$s_{1,\min} = [\text{mm}]$	200	300
Minimaler zulässiger Achsabstand parallel zum freien Rand	$s_{2,\min} = [\text{mm}]$	400	600
Minimaler zulässiger Randabstand	$c_{\min} = [\text{mm}]$	100	150

$$a \geq \max(a_{\min}, s_{1,\min}, s_{2,\min})$$

Anordnung Achs- und Randabstände in Beton und Mauerwerk

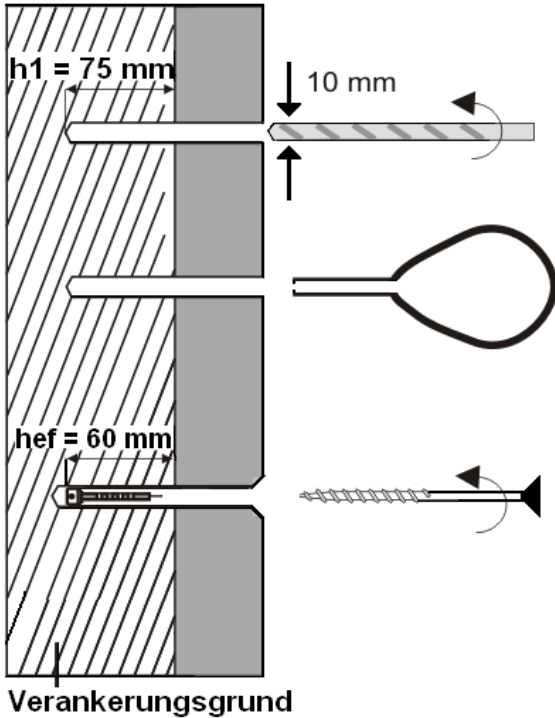


alfa AUR 10 Universal-Rahmendübel

Verwendungszweck
Montagekennwerte, Rand- und Achsabstände in Mauerwerk

Anhang B 3

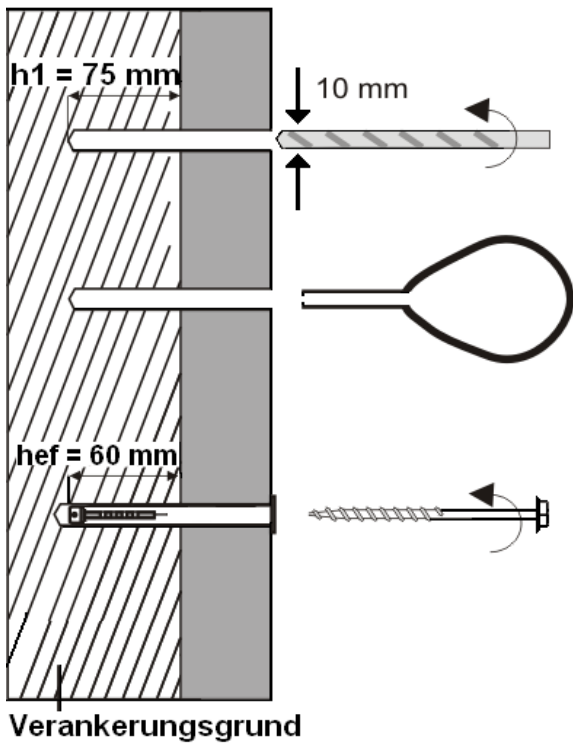
Montageanleitung



Bohrloch senkrecht zur Oberfläche des Verankerungsgrundes erstellen unter Beachtung des Bohrverfahrens in Tabelle 9 und 10

Bohrmehl entfernen

Dübelhülse in das Bohrloch bis zum Aufliegen des Dübelkragens setzen und die Spezialschraube (hier mit Senkkopf) eindrehen



Bohrloch senkrecht zur Oberfläche des Verankerungsgrundes erstellen unter Beachtung des Bohrverfahrens in Tabelle 9 und 10

Bohrmehl entfernen

Dübelhülse in das Bohrloch bis zum Aufliegen des Dübelkragens setzen und die Spezialschraube (hier mit Zylinderkopf) eindrehen

elektronische Kopie der eta des dibt: eta-08/0189

allfa AUR 10 Universal-Rahmendübel

Verwendungszweck
Montageanleitung

Anhang B 4

Tabelle 6: Charakteristische Tragfähigkeit der Schraube

Versagen des Spreizelements (Spezierschraube)			Stahl galv. verzinkt
Charakteristische Zugtragfähigkeit	$N_{Rk,s}$	[kN]	10,6
Charakteristische Quertragfähigkeit	$V_{Rk,s}$	[kN]	5,3
Charakteristisches Biegemoment	$M_{Rk,s}$	[Nm]	9,2

Tabelle 7: Verschiebung unter Zuglast und Querlast in Beton ¹⁾ und Mauerwerk

Zuglast			Querlast		
$F^{2)}$ [kN]	δ_{NO} [mm]	$\delta_{N\infty}$ [mm]	$F^{2)}$ [kN]	δ_{VO} [mm]	$\delta_{V\infty}$ [mm]
1,8	0,86	1,71	1,8	3,36	5,04

¹⁾ Gültig für alle Temperaturbereiche

²⁾ Zwischenwerte dürfen interpoliert werden

Tabelle 8: Charakteristische Tragfähigkeit bei Anwendung in Beton

Versagen durch Herausziehen (Kunststoffhülse)		$\vartheta = 24/40 \text{ °C}$	$\vartheta = 50/80 \text{ °C}$
• Beton \geq C16/20			
Charakteristische Tragfähigkeit	$N_{Rk,p}$ [kN]	3,0	3,0
• Beton C12/15			
Charakteristische Tragfähigkeit	$N_{Rk,p}$ [kN]	2,0	2,0

Tabelle 9: Charakteristische Tragfähigkeit in Mauerwerk aus Vollsteinen

Verankerungsgrund	Min. Format oder min. Grösse (L x W x H) [mm]	Rohdichte - klasse ρ [kg/dm ³]	Mindest - druck - festigkeit f_b [N/mm ²]	Bohr - verfahren	charakt. Tragfähigkeit ¹⁾ F_{RK} [kN]	
					24/40 °C	50/80 °C
Mauerziegel Mz z.B. gemäß DIN 105-100 DIN EN 771-1	3 DF (240 x 175 x 113)	$\geq 1,8$	20	H ²⁾	3,5	3,5
			10		2,5	2,5
Kalksandvollstein KS z.B. gemäß DIN V 106 DIN EN 771-2	NF (240 x 115 x 71)	$\geq 2,0$	28	D ²⁾	2,0	2,0
			20		1,5	1,5
			10		1,2	1,2
Leichtbeton Vollstein V z.B. gemäß DIN 18152-100 DIN EN 771-3	3DF (240 x 175 x 113)	$\geq 1,2$	6	D ²⁾	2,0	2,0
			4		1,5	1,5

¹⁾ charakteristische Tragfähigkeit F_{RK} für Zug, Querlast oder Schrägzug

²⁾ H = Hammerbohren, D = Drehbohren

alfa AUR 10 Universal-Rahmendübel

Leistungen

Charakteristische Tragfähigkeit der Schraube, Verschiebungen, charakteristische Tragfähigkeit in Beton und Vollsteinen

Anhang C 1

Tabelle 10: Charakteristische Tragfähigkeit in Mauerwerk aus Hohl- und Lochsteinen

Verankerungsgrund	Min. Format oder min. Grösse (L x W x H) [mm]	Mindest- ausse- stegdicke [mm]	Rohdichte - klasse ρ [kg/dm ³]	Mindest - druck - festigkeit f_b [N/mm ²]	Bohr - verfahren	charakt. Tragfähigkeit $F_{RK}^{1)}$ [kN]
						24/40 °C 50/80 °C
Hochlochziegel Hlz z.B. gemäß DIN 105 -100 EN 771-1 z.B. Eder Poro	10 DF (249 x 298 x 238)	9,2	$\geq 0,72$	10	D ²⁾	0,4
Hochlochziegel Hlz z.B. gemäß DIN 105 -100 EN 771-1 z.B. Danreiter	12 DF (376 x 249 x 234)	8,2	$\geq 0,76$	10	D ²⁾	0,6
Hochlochziegel Hlz z.B. gemäß DIN 105 -100 EN 771-1 z.B. Eder	(246 x 117 x 139)	14,0	$\geq 1,09$	20	D ²⁾	0,9
Hochlochziegel Hlz z.B. gemäß DIN 105 -100 EN 771-1	12 DF (300 x 240 x 238)	8,4	$\geq 0,7$	6	D ²⁾	0,3
Hochlochziegel Hlz z.B. gemäß DIN 105 -100 EN 771-1	NF (240 x 115 x 71)	11,0	$\geq 0,9$	12	D ²⁾	0,6
				10		0,5
				8		0,4
Kalksandlochstein KSL z.B. gemäß DIN 106 EN 771-2	4DF (240 x 115 x 238)	34,0	$\geq 1,4$	12	D ²⁾	1,5
				10		1,2
				8		0,9
Hohlblockstein aus Leichtbeton Hbl z.B. gemäß DIN V 18151 - 100 z.B. gemäß EN 771-3	12 DF (495 x 175 x 238)	37,0	$\geq 1,2$	4	D ²⁾	1,2

1) charakteristische Tragfähigkeit F_{RK} für Zug, Querlast oder Schrägzug

2) H = Hammerbohren, D = Drehbohren

alfa AUR 10 Universal-Rahmendübel

Leistungen
Charakteristische Tragfähigkeit in Hohl- und Lochsteinen

Anhang C 2