

Zulassungsstelle für Bauprodukte und Bauarten

Bautechnisches Prüfamt

Eine vom Bund und den Ländern
gemeinsam getragene Anstalt des öffentlichen Rechts



Europäische Technische Bewertung

ETA-11/0163
vom 22. Mai 2017

Allgemeiner Teil

Technische Bewertungsstelle, die die Europäische Technische Bewertung ausstellt

Handelsname des Bauprodukts

Produktfamilie,
zu der das Bauprodukt gehört

Hersteller

Herstellungsbetrieb

Diese Europäische Technische Bewertung enthält

Diese Europäische Technische Bewertung wird gemäß der Verordnung (EU) Nr. 305/2011 auf der Grundlage von

Deutsches Institut für Bautechnik

K-A-L-M Einschlaganker SAK

Wegkontrolliert spreizender Dübel
zur Verankerung im ungerissenen Beton

KALM
Befestigungssysteme GmbH
Marie-Curie-Straße 5
67661 Kaiserslautern
DEUTSCHLAND

Kalm Befestigungssysteme GmbH, Kaiserslautern

13 Seiten, davon 3 Anhänge, die fester Bestandteil dieser Bewertung sind.

Europäisches Bewertungsdokument (EAD)
330232-00-0601, ausgestellt.

Die Europäische Technische Bewertung wird von der Technischen Bewertungsstelle in ihrer Amtssprache ausgestellt. Übersetzungen dieser Europäischen Technischen Bewertung in andere Sprachen müssen dem Original vollständig entsprechen und müssen als solche gekennzeichnet sein.

Diese Europäische Technische Bewertung darf, auch bei elektronischer Übermittlung, nur vollständig und ungekürzt wiedergegeben werden. Nur mit schriftlicher Zustimmung der ausstellenden Technischen Bewertungsstelle kann eine teilweise Wiedergabe erfolgen. Jede teilweise Wiedergabe ist als solche zu kennzeichnen.

Die ausstellende Technische Bewertungsstelle kann diese Europäische Technische Bewertung widerrufen, insbesondere nach Unterrichtung durch die Kommission gemäß Artikel 25 Absatz 3 der Verordnung (EU) Nr. 305/2011.

Besonderer Teil

1 Technische Beschreibung des Produkts

Der K-A-L-M Einschlaganker SAK in den Größen M8, M10, M12 and M16 ist ein Dübel aus galvanisch verzinktem Stahl, der in ein Bohrloch gesetzt und durch wegkontrollierte Verspreizung verankert wird.

Die Produktbeschreibung ist in Anhang A angegeben.

2 Spezifizierung des Verwendungszwecks gemäß dem anwendbaren Europäischen Bewertungsdokument

Von den Leistungen in Abschnitt 3 kann nur ausgegangen werden, wenn der Dübel entsprechend den Angaben und unter den Randbedingungen nach Anhang B verwendet wird.

Die Prüf- und Bewertungsmethoden, die dieser Europäischen Technischen Bewertung zu Grunde liegen, führen zur Annahme einer Nutzungsdauer des Dübels von mindestens 50 Jahren. Die Angabe der Nutzungsdauer kann nicht als Garantie des Herstellers verstanden werden, sondern ist lediglich ein Hilfsmittel zur Auswahl des richtigen Produkts in Bezug auf die angenommene wirtschaftlich angemessene Nutzungsdauer des Bauwerks.

3 Leistung des Produkts und Angaben der Methoden ihrer Bewertung

3.1 Mechanische Festigkeit und Standsicherheit (BWR 1)

Wesentliches Merkmal	Leistung
Charakteristische Widerstände für statische und quasi-statische Beanspruchungen	Siehe Anhang C 1 und C 2
Verschiebungen unter Zug- und Querbeanspruchung	Siehe Anhang C 3

3.2 Brandschutz (BWR 2)

Wesentliches Merkmal	Leistung
Brandverhalten	Der Dübel erfüllt die Anforderungen der Klasse A1
Feuerwiderstand	Keine Leistung bestimmt

3.3 Sicherheit bei der Nutzung (BWR 4)

Die wesentlichen Merkmale bezüglich Sicherheit bei der Nutzung sind unter der Grundanforderung Mechanische Festigkeit und Standsicherheit erfasst.

4 Angewandtes System zur Bewertung und Überprüfung der Leistungsbeständigkeit mit der Angabe der Rechtsgrundlage

Gemäß den Europäischen Bewertungsdokumenten EAD Nr. 330232-00-0601 gilt folgende Rechtsgrundlage: [96/582/EG].

Folgendes System ist anzuwenden: 1

5 Für die Durchführung des Systems zur Bewertung und Überprüfung der Leistungsbeständigkeit erforderliche technische Einzelheiten gemäß anwendbarem Europäischen Bewertungsdokument

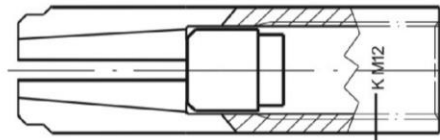
Technische Einzelheiten, die für die Durchführung des Systems zur Bewertung und Überprüfung der Leistungsbeständigkeit notwendig sind, sind Bestandteil des Prüfplans, der beim Deutschen Institut für Bautechnik hinterlegt ist.

Ausgestellt in Berlin am 22. Mai 2017 vom Deutschen Institut für Bautechnik

Andreas Kummerow
Abteilungsleiter

Beglaubigt:

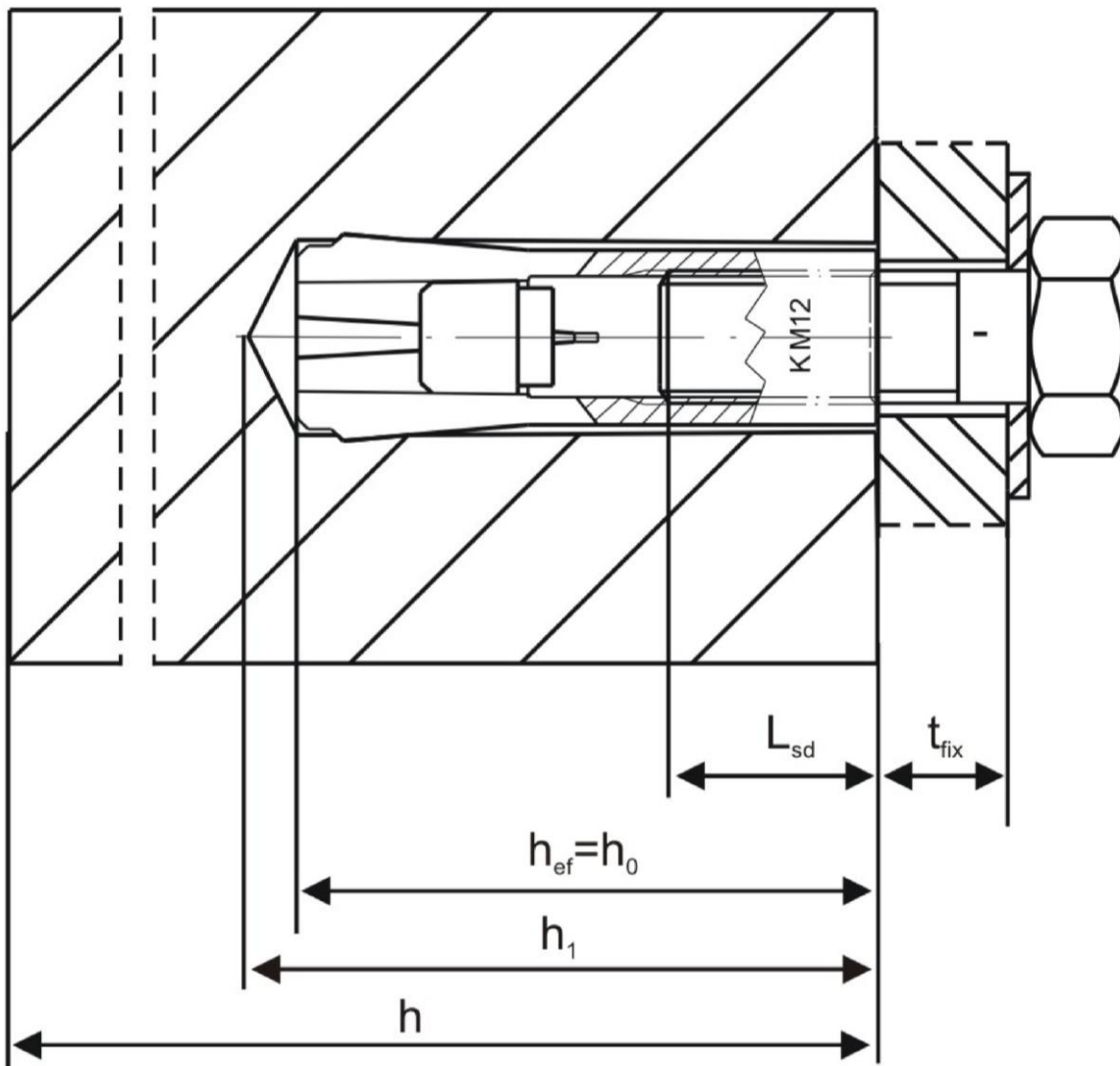
Einschlaganker



Kennzeichnung

Werkzeugeichen K
Ankergröße M...
z.B. KM12
oder SAK M...

Einbauzustand



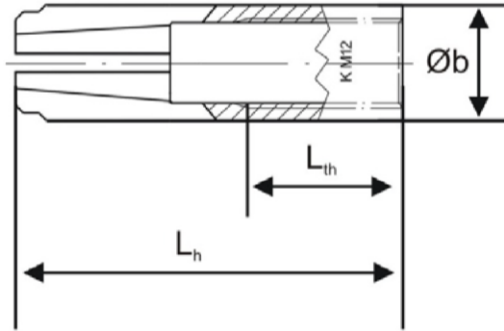
K-A-L-M Einschlaganker SAK

Produktbeschreibung
Einbauzustand

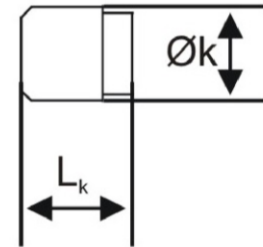
Anhang A 1

Darstellung

Hülse



Konus



Setzwerkzeug

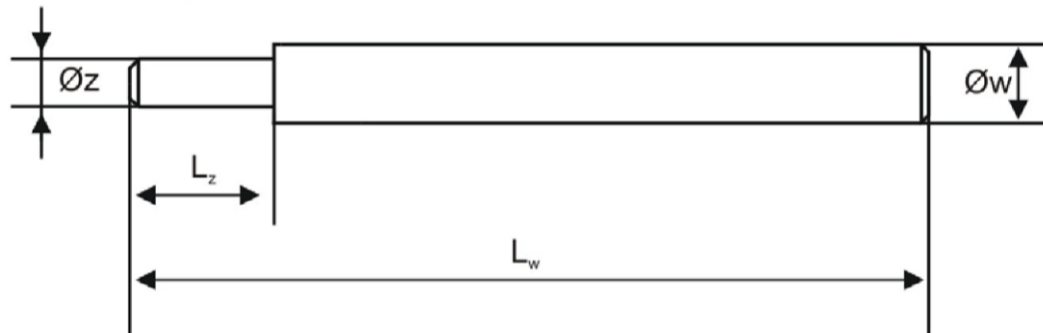


Tabelle A 1: Dübelabmessungen

	Einschlaganker			Konus		Setzwerkzeug			
	L_h	L_{th}	$\varnothing b$	L_k	$\varnothing k$	L_w	L_z	$\varnothing w$	$\varnothing z$
M 8	30	13	10	11	6,5	170	17	10	6
M 10	40	15	12	14	8,1	170	23	12	8
M 12	50	18	15	18	10,0	170	26	15	10
M 16	65	23	20	25	13,8	170	40	20	13

Alle Angaben in Millimeter (mm)

K-A-L-M Einschlaganker SAK

Produktbeschreibung
Hülse / Konus / Setzwerkzeug

Anhang A 2

Tabelle A2: Werkstoffe

Teil	Bezeichnung	Stahl, galvanisch verzinkt, ≥ 5 µm gemäß DIN EN ISO 4042
1	Hülse	Stahl gemäß EN 10087:1998 oder EN 10263:2001, Festigkeitsklasse 5.8 gemäß EN 1993-1-8:2005
2	Konus	Stahl gemäß EN 10087:1998 oder EN 10263:2001, Festigkeitsklasse 5.8 gemäß EN 1993-1-8:2005
3	Setzwerkzeug	Stahl gemäß EN 10087:1998 oder EN 10263:2001, Festigkeitsklasse 5.8 gemäß EN 1993-1-8:2005

Anforderung an die Befestigungsschraube bzw. Gewindestange entsprechend Planungsunterlagen

- Minimale Festigkeitsklasse 5.6 nach EN ISO 898-1
- Minimale Einschraubtiefe $L_{sd,min}$ gemäß Tabelle B1
- Die Länge der Befestigungsschraube muss in Abhängigkeit von der Anbauteildicke t_{fix} der vorhandenen Gewindelänge L_{th} und der minimalen Einschraubtiefe $L_{sd,min}$ festgelegt werden.

Ausblaspumpe ABK



K-A-L-M Einschlaganker SAK

Produktbeschreibung
Material / Reinigung

Anhang A 3

Spezifizierung des Verwendungszweckes

Beanspruchung der Verankerung:

- Statische und quasi-statische Lasten: M8 bis M16

Verankerungsgrund:

- Bewehrter oder unbewehrter Normalbeton der Festigkeitsklassen C20/25 bis C50/60 gemäß EN 206-1:2000
- Festigkeitsklasse C20/25 bis C50/60 gemäß EN 206-1:2000
- Ungerissener Beton

Anwendungsbedingungen (Umweltbedingungen):

- Anwendung der Bauteile nur unter den Bedingungen trockener Innenräume.

Design:

- Die Bemessung und Verankerung erfolgt unter der Verantwortung eines auf dem Gebiet der Verankerung und des Betonbau erfahrenen Ingenieurs.
- Unter Berücksichtigung der zu verankernden Lasten sind prüfbare Berechnungen und Konstruktionszeichnungen anzufertigen. Auf den Konstruktionszeichnungen ist die Lage des Dübels angegeben (z.B. Lage des Dübels im Mauerwerk oder zu den Auflagern usw.).
- Die Verankerung unter statischen und quasi-statischen Lasten werden nach EN 1992-4:2017 bemessen

Einbau:

- Einbau durch entsprechend geschultes Personal unter Aufsicht des Bauleiters.
- Nutzungskategorie: trockener Untergrund.
- Größe M8 bis M16.
- Bohrlochherstellung durch Hammerbohren.

K-A-L-M Einschlaganker SAK

Verwendungszweck
Spezifikationen

Anhang B 1

Tabelle B1: Montagekennwerte

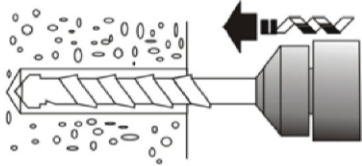
Dübelgröße			M8	M10	M12	M 16
Bohrnenndurchmesser	d_0	[mm]	10	12	15	20
Bohrschneidedurchmesser	$d_{cut} \leq$	[mm]	10,45	12,50	15,50	20,55
Bohrlochtiefe	h_1	[mm]	33	44	54	71
Effektive Verankerungstiefe	$h_0 = h_{ef}$	[mm]	30	40	50	65
Gewindelänge	L_{th}	[mm]	16	18	20	27
Mindesteinschraubtiefe	$L_{sd,min}$	[mm]	9	11	13	17
Drehmoment beim Verankern	$T_{inst} \leq$	[Nm]	8	15	35	60
Durchgangsbohrloch im Anbauteil	$d_f \leq$	[mm]	9	11	13	18
Minimale Bauteildicke	h_{min}	[mm]	100	120	130	160
Minimaler Randabstand	c_{min}	[mm]	95	135	165	200
Minimaler Achsabstand	s_{min}	[mm]	60	100	120	150

K-A-L-M Einschlaganker SAK

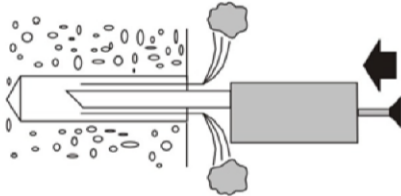
Verwendungszweck
Montagekennwerte

Anhang B 2

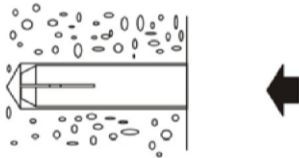
Montageanweisung



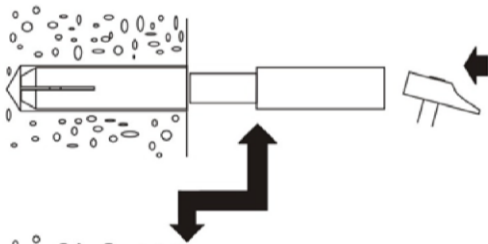
Bohrloch bohren.



Bohrloch reinigen.



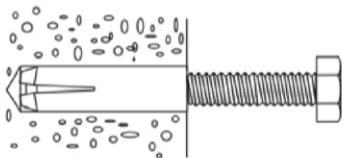
Anker SAK einschlagen.



Anker SAK mit Setzwerkzeug eintreiben.



Der Anschlag des Setzwerkzeuges muss auf dem Ankerrand aufsetzen.



Montagemoment T_{inst} mit Drehmomentschlüssel aufbringen.

K-A-L-M Einschlaganker SAK

Verwendungszweck
Montageanweisung

Anhang B 3

Tabelle C1: Charakteristische Werte für Zugbeanspruchung

Dübelgröße			M 8	M 10	M 12	M 16
Stahlversagen 5.6						
Charakteristische Zugtragfähigkeit	$N_{Rk,s}$	[kN]	18	28	42	78
Teilsicherheitsbeiwert	γ_{Ms}	[-]	2,0			
Herausziehen						
Charakteristische Zugtragfähigkeit	$N_{Rk,p}$	[kN]	7,5	9	12	20
Teilsicherheitsbeiwert	γ_{Mc}	[-]	2,1			1,8
Installationssicherheitsbeiwert	γ_{inst}	[-]	1,4			1,2
Erhöhungsfaktoren für $N_{Rk,p}$	ψ_c	C30/37	1,09			
		C40/50	1,13			
		C50/60	1,17			
Betonausbruch und Spalten						
Effektive Verankerungstiefe	h_{ef}	[mm]	30	40	50	65
Faktor k_1	$k_{Ucr,N}$	[-]	11,0			
Betonausbruch	Randabstand	$c_{cr,N}$	$1,5 h_{ef}$			
	Achsabstand	$s_{cr,N}$	$3,0 h_{ef}$			
Spalten	Randabstand	$c_{cr,sp}$	95	135	165	200
	Achsabstand	$s_{cr,sp}$	190	270	320	400
Teilsicherheitsbeiwert	γ_{Mc}	[-]	2,1			1,8
Installationssicherheitsbeiwert	γ_{inst}	[-]	1,4			1,2

K-A-L-M Einschlaganker SAK

Leistungen
Charakteristischer Widerstand bei Zugbeanspruchung

Anhang C 1

Tabelle C2: Charakteristische Werte für Querbeanspruchung

Dübelgröße			M 8	M 10	M 12	M 16
Stahlversagen ohne Lastarm						
Charakteristische Quertragfähigkeit	$V_{Rk,S}$	[kN]	7	9	19	37
Duktilitätsfaktor	k_7	[-]	0,8			
Teilsicherheitsbeiwert	γ_{MS}	[-]	1,67			
Stahlversagen mit Lastarm						
Charakteristisches Biegemoment	$M^0_{Rk,S}$	[Nm]	19	37	65	166
Teilsicherheitsbeiwert	γ_{MS}	[-]	1,67			
Betonversagen auf der lastabgewandten Seite						
Faktor	k_8	[-]	1,0			2,0
Teilsicherheitsbeiwert	γ_{Mc}	[-]	1,5			
Installationssicherheitsbeiwert	γ_{inst}	[-]	1,0			
Betonkantenausbruch						
Effektive Ankerlänge bei Querkzug	l_f	[mm]	30	40	50	65
Außendurchmesser des Ankers	d_{nom}	[mm]	10	12	15	20
Teilsicherheitsbeiwert	γ_{Mc}	[-]	1,5			

K-A-L-M Einschlaganker SAK

Leistungen
Charakteristischer Widerstand bei Querbeanspruchung

Anhang C 2

Tabelle C3: Verschiebung unter Zugbelastung

Dübelgröße			M 8	M 10	M 12	M 16
Zuglast in ungerissenem Beton	N	[kN]	3,6	4,3	4,1	7,9
Verschiebung	δ_{N0}	[mm]	0,2			
	$\delta_{N\infty}$	[mm]	0,3			

Tabelle C4: Verschiebung unter Querbelastung

Dübelgröße			M 8	M 10	M 12	M 16
Zuglast in ungerissenem Beton	V	[kN]	3,0	3,8	8,1	15,8
Verschiebung	δ_{V0}	[mm]	1,3	1,0	1,7	2,7
	$\delta_{V\infty}$	[mm]	1,9	1,5	2,5	4,0

K-A-L-M Einschlaganker SAK

Leistungen
Verschiebung unter Zug- und Querbelastung

Anhang C 3