

Zulassungsstelle für Bauprodukte und Bauarten

Bautechnisches Prüfamts

Eine vom Bund und den Ländern
gemeinsam getragene Anstalt des öffentlichen Rechts



Europäische Technische Bewertung

ETA-11/0382
vom 22. August 2017

Allgemeiner Teil

Technische Bewertungsstelle, die die Europäische Technische Bewertung ausstellt

Handelsname des Bauprodukts

Produktfamilie,
zu der das Bauprodukt gehört

Hersteller

Herstellungsbetrieb

Diese Europäische Technische Bewertung enthält

Diese Europäische Technische Bewertung wird gemäß der Verordnung (EU) Nr. 305/2011 auf der Grundlage von

Deutsches Institut für Bautechnik

BTI Simplexanker BA

Kraftkontrolliert spreizender Dübel zur Verankerung im ungerissenen Beton

BTI Befestigungstechnik GmbH & Co. KG
Salzstraße 51
74653 Ingelfingen
DEUTSCHLAND

BTI Herstellwerk 1
BTI manufacturing plant 1

14 Seiten, davon 3 Anhänge, die fester Bestandteil dieser Bewertung sind.

Europäisches Bewertungsdokument (EAD)
330232-00-0601, ausgestellt.

Die Europäische Technische Bewertung wird von der Technischen Bewertungsstelle in ihrer Amtssprache ausgestellt. Übersetzungen dieser Europäischen Technischen Bewertung in andere Sprachen müssen dem Original vollständig entsprechen und müssen als solche gekennzeichnet sein.

Diese Europäische Technische Bewertung darf, auch bei elektronischer Übermittlung, nur vollständig und ungekürzt wiedergegeben werden. Nur mit schriftlicher Zustimmung der ausstellenden Technischen Bewertungsstelle kann eine teilweise Wiedergabe erfolgen. Jede teilweise Wiedergabe ist als solche zu kennzeichnen.

Die ausstellende Technische Bewertungsstelle kann diese Europäische Technische Bewertung widerrufen, insbesondere nach Unterrichtung durch die Kommission gemäß Artikel 25 Absatz 3 der Verordnung (EU) Nr. 305/2011.

Besonderer Teil

1 Technische Beschreibung des Produkts

Der BTI Simplexanker BA ist ein Dübel aus galvanisch verzinktem, feuerverzinktem oder nichtrostendem Stahl, der in ein Bohrloch gesetzt und durch kraftkontrollierte Verspreizung verankert wird.

Die Produktbeschreibung ist in Anhang A angegeben.

2 Spezifizierung des Verwendungszwecks gemäß dem anwendbaren Europäischen Bewertungsdokument

Von den Leistungen in Abschnitt 3 kann nur ausgegangen werden, wenn der Dübel entsprechend den Angaben und unter den Randbedingungen nach Anhang B verwendet wird.

Die Prüf- und Bewertungsmethoden, die dieser Europäischen Technischen Bewertung zu Grunde liegen, führen zur Annahme einer Nutzungsdauer des Dübels von mindestens 50 Jahren. Die Angabe der Nutzungsdauer kann nicht als Garantie des Herstellers verstanden werden, sondern ist lediglich ein Hilfsmittel zur Auswahl des richtigen Produkts in Bezug auf die angenommene wirtschaftlich angemessene Nutzungsdauer des Bauwerks.

3 Leistung des Produkts und Angaben der Methoden ihrer Bewertung

3.1 Mechanische Festigkeit und Standsicherheit (BWR 1)

| Wesentliches Merkmal | Leistung |
|--|--------------------------|
| Charakteristische Werte des Widerstandes gegen Zug- und Querbeanspruchung im Beton | Siehe Anhang C 1 und C 2 |
| Rand- und Achsabstände | Siehe Anhang C 1 und C 2 |
| Verschiebungen unter Zug- und Querbeanspruchung | Siehe Anhang C 3 |

3.2 Brandschutz (BWR 2)

| Wesentliches Merkmal | Leistung |
|----------------------|---|
| Brandverhalten | Der Dübel erfüllt die Anforderungen der Klasse A1 |
| Feuerwiderstand | Keine Leistung bestimmt |

4 Angewandtes System zur Bewertung und Überprüfung der Leistungsbeständigkeit mit der Angabe der Rechtsgrundlage

Gemäß den Europäischen Bewertungsdokumenten EAD Nr. 330232-00-0601 gilt folgende Rechtsgrundlage: [96/582/EG].

Folgendes System ist anzuwenden: 1

5 Für die Durchführung des Systems zur Bewertung und Überprüfung der Leistungsbeständigkeit erforderliche technische Einzelheiten gemäß anwendbarem Europäischen Bewertungsdokument

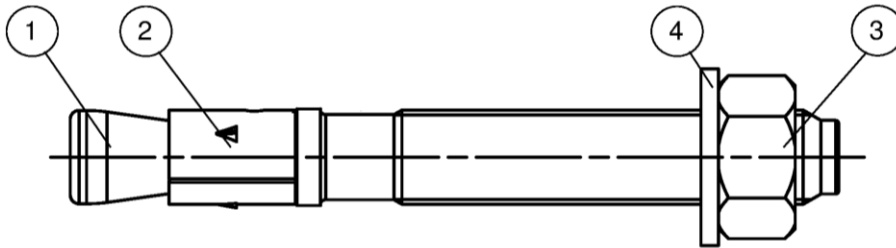
Technische Einzelheiten, die für die Durchführung des Systems zur Bewertung und Überprüfung der Leistungsbeständigkeit notwendig sind, sind Bestandteil des Prüfplans, der beim Deutschen Institut für Bautechnik hinterlegt ist.

Ausgestellt in Berlin am 22. August 2017 vom Deutschen Institut für Bautechnik

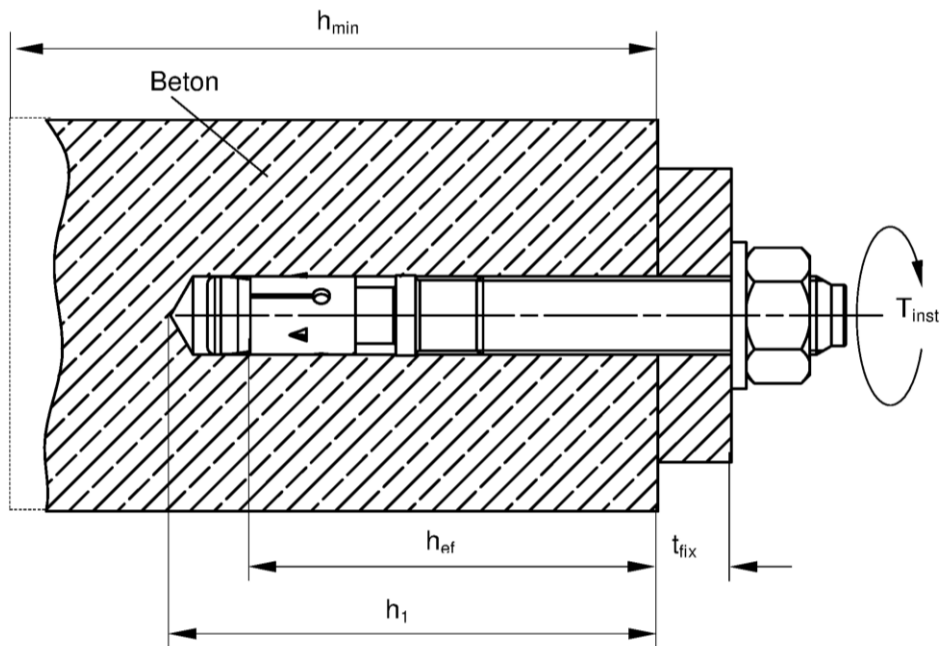
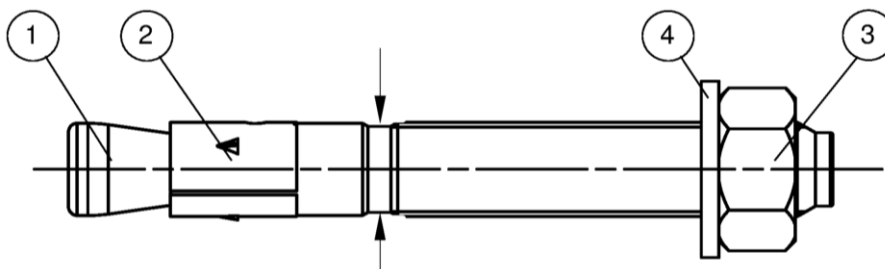
Lars Eckfeldt
i.V. Abteilungsleiter

Beglaubigt:

Konusbolzen, kaltumgeformte Ausführung:



Konusbolzen, spanend hergestellte Ausführung:



- ① Konusbolzen (kaltmassivumgeformt oder gedreht)
- ② Dübelhülse
- ③ Sechskantmutter
- ④ Unterlegscheibe

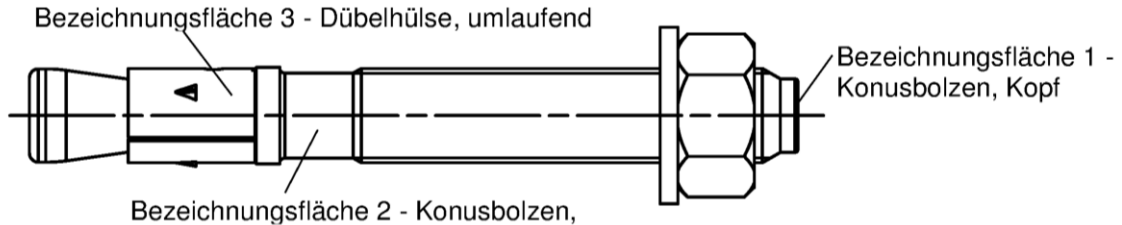
h_{ef} = Effektive Verankerungstiefe
 t_{fix} = Dicke des Anbauteils
 h_1 = Bohrlochtiefe
 h_{min} = Dicke des Betonbauteils
 T_{inst} = Montagedrehmoment

BTI Simplexanker BA

Produktbeschreibung
Einbauzustand

Anhang A 1

BA für Standard- und reduzierte Verankerungstiefe ($h_{ef, sta}$ und $h_{ef, red}$)



Produkt Markierung, Beispiel: BA 12/10 A4

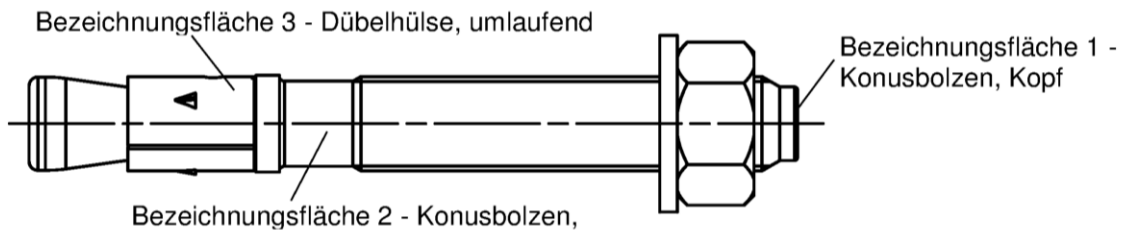
Werksbezeichnung | Dübeltyp
auf Bezeichnungsfäche 2 oder
Bezeichnungsfäche 3

Gewindegröße / Dicke des Anbauteils (t_{fix}) für $h_{ef, sta}$
Kennzeichnung A4
auf Bezeichnungsfäche 2

Tabelle A1: Buchstabencode auf Bezeichnungsfäche 1 und maximal zulässige Dicke des Anbauteils t_{fix} :

| Markierung | A | B | C | D | E | F | G | H | I | K | L | M | N | O | P | R | S | T | U | V | W | X | Y | Z | |
|-------------------------------------|---------|----|----|----|----|----|----|----|----|----|----|----|----|-----|-----|-----|-----|-----|-----|-----|-----|-----|-----|-----|-----|
| max. t_{fix} für $h_{ef, sta}$ | M6-M20 | 5 | 10 | 15 | 20 | 25 | 30 | 35 | 40 | 45 | 50 | 60 | 70 | 80 | 90 | 100 | 120 | 140 | 160 | 180 | 200 | 250 | 300 | 350 | 400 |
| max. t_{fix} für $h_{ef, red}$ | M8, M10 | 15 | 20 | 25 | 30 | 35 | 40 | 45 | 50 | 55 | 60 | 70 | 80 | 90 | 100 | 110 | 130 | 150 | 170 | 190 | 210 | 260 | 310 | 360 | 410 |
| | M12, 16 | 20 | 25 | 30 | 35 | 40 | 45 | 50 | 55 | 60 | 65 | 75 | 85 | 95 | 105 | 115 | 135 | 155 | 175 | 195 | 215 | 265 | 315 | 365 | 415 |
| | M20 | 30 | 35 | 40 | 45 | 50 | 55 | 60 | 65 | 70 | 75 | 85 | 95 | 105 | 115 | 125 | 145 | 165 | 185 | 205 | 225 | 275 | 325 | 375 | 425 |

BA K nur für reduzierte Verankerungstiefe ($h_{ef, red}$):



Produkt Markierung, Beispiel: BA 12/10 K A4

Werksbezeichnung | Dübeltyp
auf Bezeichnungsfäche 2 oder
Bezeichnungsfäche 3

Gewindegröße / Dicke des Anbauteils (t_{fix})
Kennzeichnung K für $h_{ef, red}$ | Kennzeichnung A4
auf Bezeichnungsfäche 2

Tabelle A2: Buchstabencode auf Bezeichnungsfäche 1 und maximal zulässige Dicke des Anbauteils t_{fix} :

| Markierung | -A- | -B- | -C- | -D- | -E- | -F- | -G- | -H- | -I- | -K- | -L- | -M- | -N- | -O- | -P- | -R- | -S- | -T- | -U- | -V- | -W- | -X- | -Y- | -Z- | |
|-------------------------------------|--------|-----|-----|-----|-----|-----|-----|-----|-----|-----|-----|-----|-----|-----|-----|-----|-----|-----|-----|-----|-----|-----|-----|-----|-----|
| max. t_{fix} für $h_{ef, red}$ | M8-M20 | 5 | 10 | 15 | 20 | 25 | 30 | 35 | 40 | 45 | 50 | 60 | 70 | 80 | 90 | 100 | 120 | 140 | 160 | 180 | 200 | 250 | 300 | 350 | 400 |

elektronische Kopie der eta des dibt: eta-11/0382

BTI Simplexanker BA

Produktbeschreibung
Ankertypen

Anhang A 2

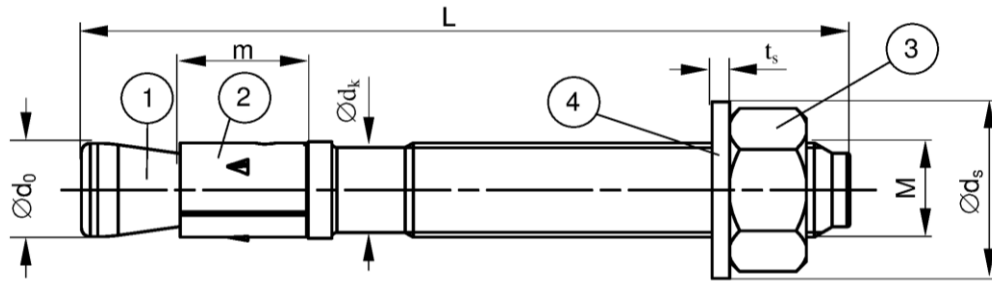


Tabelle A3: Dübelabmessungen [mm]

| Teil | Bezeichnung | | | BA, BA A4 | | | | | |
|----------------------|------------------|------------------|-----|-----------|------|------|------|------|------|
| | | | | M6 | M8 | M10 | M12 | M16 | M20 |
| 1 | Konusbolzen | M | = | M6 | M8 | M10 | M12 | M16 | M20 |
| | | Ø d ₀ | = | 5,9 | 7,9 | 9,9 | 11,9 | 15,9 | 19,6 |
| | | Ø d _k | = | 5,2 | 7,1 | 8,9 | 10,8 | 14,5 | 18,2 |
| 2 | Dübelhülse | m | = | 10 | 11,5 | 13,5 | 16,5 | 21,5 | 33,5 |
| 3 | Sechskantmutter | SW | = | 10 | 13 | 17 | 19 | 24 | 30 |
| 4 | Unterlegscheibe | t _s | ≥ | 1,0 | 1,4 | 1,8 | 2,3 | 2,7 | 2,7 |
| | | Ø d _s | ≥ | 11,5 | 15 | 19 | 23 | 29 | 36 |
| Dicke des Anbauteils | t _{fix} | ≥ | 0 | 0 | 0 | 0 | 0 | 0 | |
| | | ≤ | 200 | 200 | 250 | 300 | 400 | 500 | |
| Dübellänge | L _{min} | - | 45 | 56 | 71 | 86 | 120 | 139 | |
| | | L _{max} | - | 245 | 261 | 316 | 396 | 520 | 654 |

Tabelle A4: Materialien BA (verzinkt $\geq 5\mu\text{m}$, DIN EN ISO 4042: 2001-01)

| Teil | Bezeichnung | Material |
|------|-----------------|------------------------------------|
| 1 | Konusbolzen | Kaltstachstahl oder Automatenstahl |
| 2 | Spreizclip | Kaltband ¹⁾ |
| 3 | Sechskantmutter | Stahl, Festigkeitsklasse 8 |
| 4 | Unterlegscheibe | Kaltband |

¹⁾ Optional nichtrostender Stahl

Tabelle A5: Materialien BA (feuerverzinkt $\geq 50\mu\text{m}$, ISO 10684: 2004 ¹⁾)

| Teil | Bezeichnung | Material |
|------|-----------------|------------------------------------|
| 1 | Konusbolzen | Kaltstachstahl oder Automatenstahl |
| 2 | Spreizclip | Nichtrostender Stahl |
| 3 | Sechskantmutter | Stahl, Festigkeitsklasse 8 |
| 4 | Unterlegscheibe | Kaltband |

¹⁾ Alternative Methode sherardisiert $\geq 50\mu\text{m}$, EN 13811:2003

Tabelle A6: Materialien BA A4

| Teil | Bezeichnung | Material |
|------|-----------------|---|
| 1 | Konusbolzen | Nichtrostender Stahl |
| 2 | Spreizclip | Nichtrostender Stahl |
| 3 | Sechskantmutter | Nichtrostender Stahl, Festigkeitsklasse ≥ 70 |
| 4 | Unterlegscheibe | Nichtrostender Stahl |

BTI Simplexanker BA

Produktbeschreibung
Materialien

Anhang A 4

Spezifizierung des Verwendungszwecks

| BTI Simplexanker BA, BA A4 | | M6 | M8 | M10 | M12 | M16 | M20 |
|---|---------------------------|----|----|-----|-----|-----|-----|
| Material | Stahl | | | | ✓ | | |
| | Verzinkt Feuerverzinkt | - | | | ✓ | | |
| | Nichtrostender Stahl | | | | ✓ | | |
| | A4 | | | | ✓ | | |
| Statische und quasi-statische Belastungen | | | | | ✓ | | |
| Reduzierte Verankerungstiefe | | - | | | ✓ | | |
| Ungerissener Beton | | | | | ✓ | | |

Verankerungsgrund:

- Normalbeton gemäß EN 206-1:2000
- Festigkeitsklassen C20/25 bis C50/60 gemäß EN 206-1:2000

Anwendungsbedingungen (Umweltbedingungen):

- Bauteile unter den Bedingungen trockener Innenräume (BA, BA A4)
- Bauteile im Freien (einschließlich Industrielatmosphäre und Meeresnähe) oder in Feuchträumen, wenn keine besonders aggressiven Bedingungen vorliegen (BA A4)

Anmerkung: Aggressive Bedingungen sind z.B. ständiges, abwechselndes Eintauchen in Meerwasser oder der Bereich der Spritzzone von Meerwasser, chlorhaltige Atmosphäre in Schwimmbadhallen oder Atmosphäre mit extremer chemischer Verschmutzung (z.B. in Rauchgas - Entschwefelungsanlagen oder Straßentunneln, in denen Enteisungsmittel verwendet werden)

Bemessung:

- Die Bemessung der Verankerung erfolgt unter der Verantwortung eines auf dem Gebiet der Verankerungen und des Betonbaus erfahrenen Ingenieurs
- Unter Berücksichtigung der zu verankernden Lasten werden prüfbare Berechnungen und Konstruktionszeichnungen angefertigt. In den Konstruktionszeichnungen ist die Position der Dübel anzugeben (z. B. Lage des Dübels zur Bewehrung oder zu den Auflagern usw.)
- Bemessung der Verankerungen erfolgt nach FprEN 1992-4: 2016 und EOTA Technical Report TR 055

Einbau:

- Einbau durch entsprechend geschultes Personal unter der Aufsicht des Bauleiters
- Hammerbohren oder hohlbohren gemäß Anhang B3

BTI Simplexanker BA

Verwendungszweck
Spezifikationen

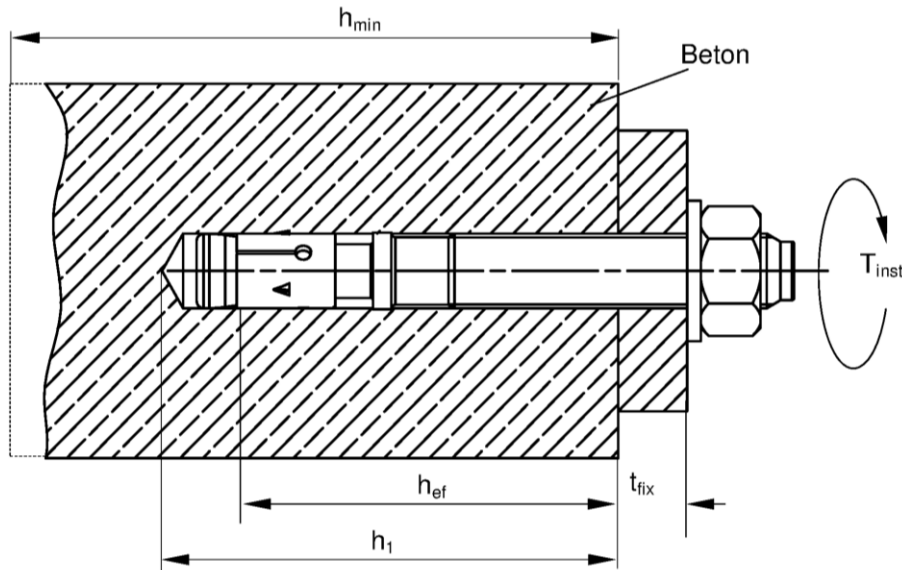
Anhang B 1

Tabelle B1: Montagekennwerte

| Dübeltyp / Größe BA, BA A4 | | M6 | M8 | M10 | M12 | M16 | M20 |
|--|---------------------|------------------|-------------------------|------------------------|------------------------|-------------------------|--------------------------|
| Nomineller Bohrdurchmesser | $d_0 =$ [mm] | 6 | 8 | 10 | 12 | 16 | 20 |
| Schneidendurchmesser des Bohrers | $d_{cut} \leq$ [mm] | 6,45 | 8,45 | 10,45 | 12,5 | 16,5 | 20,55 |
| Effektive Verankerungstiefe | $h_{ef} =$ [mm] | 30 ²⁾ | 40 (30 ^{1) 2)} | 50 (40 ¹⁾) | 65 (50 ¹⁾) | 80 (65 ¹⁾) | 105 (80 ¹⁾) |
| Bohrlochtiefe in Beton | $h_1 \geq$ [mm] | 40 | 56 (46 ^{1) 2)} | 68 (58 ¹⁾) | 85 (70 ¹⁾) | 104 (89 ¹⁾) | 135 (110 ¹⁾) |
| Durchmesser des Durchgangslochs im Anbauteil | $d_f \leq$ [mm] | 7 | 9 | 12 | 14 | 18 | 22 |
| Montagedrehmoment BA (verzinkt) | $T_{inst} =$ [Nm] | 4 | 15 | 30 | 50 | 100 | 200 |
| Montagedrehmoment BA (feuerverzinkt) | $T_{inst} =$ [Nm] | - | 15 | 30 | 40 | 70 | 200 |
| Montagedrehmoment BA A4 | $T_{inst} =$ [Nm] | 4 | 10 | 20 | 35 | 80 | 150 |

¹⁾ Nur für reduzierte Verankerungstiefe

²⁾ Die Verwendung ist auf statisch unbestimmte Bauteile beschränkt



h_{ef} = Effektive Verankerungstiefe
 t_{fix} = Dicke des Anbauteils
 h_1 = Bohrlochtiefe
 h_{min} = Dicke des Betonbauteils
 T_{inst} = Montagedrehmoment

BTI Simplexanker BA

Verwendungszweck
Montageanleitung

Anhang B 2

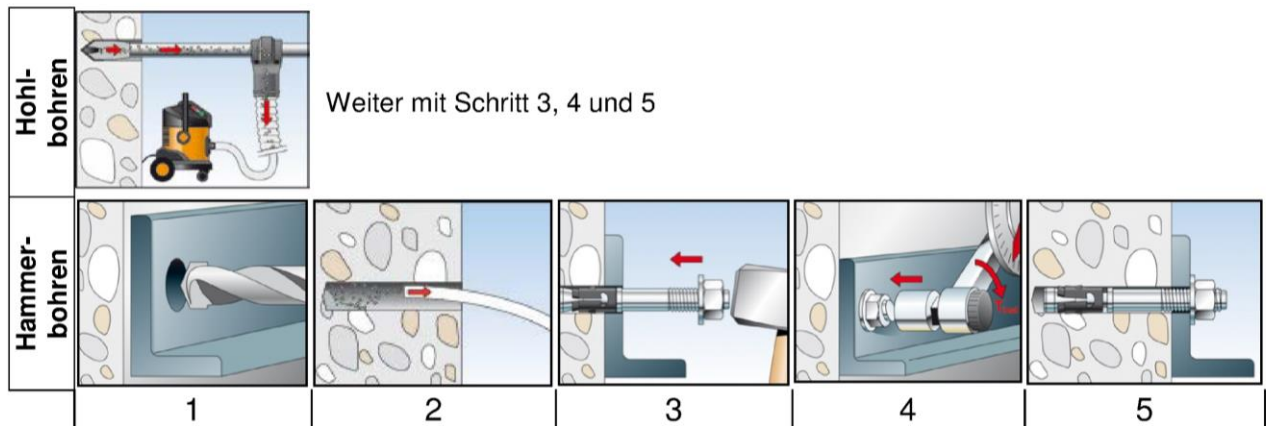
Tabelle B2: Mindestdicke der Betonbauteile, minimaler Achs- und minimaler Randabstand

| Dübeltyp / Größe BA, BA A4 | | | M6 | M8 | M10 | M12 | M16 | M20 |
|---|-----------------------------|--------------------|------------------|---------------------------|---------------------------|------------|----------------------------|-----------------------------|
| Standard Verankerungs- tiefe | Effektive Verankerungstiefe | $h_{ef, sta}$ [mm] | 30 ²⁾ | 40 | 50 | 65 | 80 | 105 |
| | Mindestbauteildicke | h_{min} [mm] | 100 | 100 | 100 | 120 | 160 | 200 |
| | Minimaler Achsabstand | s_{min} [mm] | 40 | 40 | 50 (70 ¹⁾) | 70 | 90 (120 ¹⁾) | 120 |
| | Minimaler Randabstand | c_{min} [mm] | 40 | 40 (45 ¹⁾) | 50 (55 ¹⁾) | 70 | 90 (80 ¹⁾) | 120 |
| Reduzierte Verankerungs- tiefe | Effektive Verankerungstiefe | $h_{ef, red}$ [mm] | - | 30 ²⁾ | 40 | 50 | 65 | 80 |
| | Mindestbauteildicke | h_{min} [mm] | - | 100 | 100 | 100 | 120 | 160 |
| | Minimaler Achsabstand | s_{min} [mm] | - | 40 (50 ¹⁾) | 50 | 70 | 90 | 120 (140 ¹⁾) |
| | Minimaler Randabstand | c_{min} [mm] | - | 40 (45 ¹⁾) | 80 | 100 | 120 | 120 |

¹⁾ Nur für BA A4

²⁾ Die Verwendung ist auf statisch unbestimmte Bauteile beschränkt

Montageanleitung



| Nr. | Beschreibung | |
|-----|---|---|
| 1 | Bohrloch erstellen mit Hammerbohrer | Bohrloch erstellen mit Hohlbohrer und Staubsauger |
| 2 | Bohrloch reinigen | - |
| 3 | Anker setzen | |
| 4 | Anker mit dem vorgeschriebenen Montagedrehmoment verspreizen T_{inst} | |
| 5 | Abgeschlossene Montage | |

| Bohrerarten | |
|--------------|--|
| Hammerbohrer | |
| Hohlbohrer | |

BTI Simplexanker BA

Verwendungszweck
Minimaler Achs- und Randabstand
Montageanleitung

Anhang B 3

Tabelle C1: Charakteristische Werte für Zugtragfähigkeit für Standardverankerungstiefe und reduzierte Verankerungstiefe unter statischer und quasi-statischer Belastung

| Dübeltyp / Größe | | M6 | M8 | M10 | M12 | M16 | M20 |
|---|---------------------|-------------------|-------------------|-----------------|------|------|-----|
| Stahlversagen für Standardverankerungstiefe und reduzierte Verankerungstiefe BA | | | | | | | |
| Charakteristischer Widerstand BA | $N_{Rk,s}$ [kN] | 8,3 | 16,5 | 27,2 | 41,6 | 77,9 | 107 |
| Teilsicherheitsbeiwert | γ_{Ms} [-] | 1,5 | 1,4 | 1,4 | 1,4 | 1,5 | 1,5 |
| Stahlversagen für Standardverankerungstiefe und reduzierte Verankerungstiefe BA A4 | | | | | | | |
| Charakteristischer Widerstand BA A4 | $N_{Rk,s}$ [kN] | 10,6 | 16,5 | 27,2 | 41,6 | 78 | 111 |
| Teilsicherheitsbeiwert | γ_{Ms} [-] | 1,5 | 1,4 | 1,4 | 1,4 | 1,4 | 1,5 |
| Herausziehen für Standardverankerungstiefe BA, BA A4 | | | | | | | |
| Charakteristischer Widerstand C20/25 | $N_{Rk,p}$ [kN] | 6 ²⁾ | - ¹⁾ | | | | |
| Herausziehen für reduzierte Verankerungstiefe BA, BA A4 | | | | | | | |
| Charakteristischer Widerstand C20/25 | $N_{Rk,p}$ [kN] | - | 6 ²⁾ | - ¹⁾ | | | |
| Erhöhungsfaktoren für $N_{Rk,p}$ | ψ_c | C25/30 | 1,12 | | | | |
| | | C30/37 | 1,23 | | | | |
| | | C35/45 | 1,32 | | | | |
| | | C40/50 | 1,41 | | | | |
| | | C45/55 | 1,50 | | | | |
| | | C50/60 | 1,58 | | | | |
| Montagesicherheitsbeiwert | γ_{inst} [-] | 1,0 | | | | | |
| Betonausbruch und Spalten für Standardverankerungstiefe BA, BA A4 | | | | | | | |
| Effektive Verankerungstiefe | $h_{ef, sta}$ [mm] | 30 ²⁾ | 40 | 50 | 65 | 80 | 105 |
| Faktor k_1 für ungerissenen Beton | $k_{ucr,N}$ [-] | 11,0 | | | | | |
| Achsabstand | $s_{cr,N}$ [mm] | 3 $h_{ef, sta}$ | | | | | |
| Randabstand | $c_{cr,N}$ [mm] | 1,5 $h_{ef, sta}$ | | | | | |
| Achsabstand (Spalten) | $s_{cr,sp}$ [mm] | 130 ²⁾ | 190 | 200 | 290 | 350 | 370 |
| Randabstand (Spalten) | $c_{cr,sp}$ [mm] | 65 ²⁾ | 95 | 100 | 145 | 175 | 185 |
| Betonausbruch und Spalten für reduzierte Verankerungstiefe BA, BA A4 | | | | | | | |
| Effektive Verankerungstiefe | $h_{ef, red}$ [mm] | - | 30 ²⁾ | 40 | 50 | 65 | 80 |
| Faktor k_1 für ungerissenen Beton | $k_{ucr,N}$ [-] | 11,0 | | | | | |
| Achsabstand | $s_{cr,N}$ [mm] | 3 $h_{ef, red}$ | | | | | |
| Randabstand | $c_{cr,N}$ [mm] | 1,5 $h_{ef, red}$ | | | | | |
| Achsabstand (Spalten) | $s_{cr,sp}$ [mm] | - | 190 ²⁾ | 200 | 290 | 350 | 370 |
| Randabstand (Spalten) | $c_{cr,sp}$ [mm] | - | 95 ²⁾ | 100 | 145 | 175 | 185 |

¹⁾ Die Versagensart Herausziehen ist nicht maßgebend

²⁾ Die Verwendung ist auf statisch unbestimmte Bauteile beschränkt

BTI Simplexanker BA

Leistungen

Charakteristische Werte für Zugtragfähigkeit für Standard- und reduzierte Verankerungstiefe

Anhang C 1

Tabelle C2: Charakteristische **Quertragfähigkeit** für **Standard-** und **reduzierte Verankerungstiefe** unter statischer und quasi-statischer Belastung

| Dübeltyp / Größe | | M6 | M8 | M10 | M12 | M16 | M20 |
|---|---------------------|-------------------|--------------------|------|------|-------|-----|
| Stahlversagen ohne Hebelarm für Standardverankerungstiefe und reduzierte Verankerungstiefe | | | | | | | |
| Charakt. Widerstand BA | $V_{Rk,s}$ [kN] | 6,0 | 13,3 | 21,0 | 31,3 | 55,1 | 67 |
| Stahlversagen ohne Hebelarm für Standardverankerungstiefe und reduzierte Verankerungstiefe | | | | | | | |
| Charakt. Widerstand BA A4 | $V_{Rk,s}$ [kN] | 5,3 | 12,8 | 20,3 | 27,4 | 51 | 86 |
| Stahlversagen mit Hebelarm für Standardverankerungstiefe | | | | | | | |
| Charakt. Biegemoment BA | $M^0_{Rk,s}$ [Nm] | 9,4 ¹⁾ | 26,2 | 52,3 | 91,6 | 232,2 | 422 |
| Stahlversagen mit Hebelarm für Standardverankerungstiefe | | | | | | | |
| Charakt. Biegemoment BA A4 | $M^0_{Rk,s}$ [Nm] | 8 ¹⁾ | 26 | 52 | 85 | 216 | 454 |
| Stahlversagen mit Hebelarm für reduzierte Verankerungstiefe | | | | | | | |
| Charakt. Biegemoment BA | $M^0_{Rk,s}$ [Nm] | - | 19,9 ¹⁾ | 45,9 | 90,0 | 226,9 | 349 |
| Stahlversagen mit Hebelarm für reduzierte Verankerungstiefe | | | | | | | |
| Charakt. Biegemoment BA A4 | $M^0_{Rk,s}$ [Nm] | - | 21 ¹⁾ | 47 | 85 | 216 | 353 |
| Teilsicherheitsbeiwert Stahlversagen | γ_{Ms} [-] | 1,25 | | | | | |
| Faktor für Duktilität | k_7 [-] | 1,0 | | | | | |
| Betonausbruch auf der lastabgewandten Seite für Standardverankerungstiefe BA, BA A4 | | | | | | | |
| Faktor für rückseitigen Pry-out | k_8 [-] | 1,4 ¹⁾ | 1,8 | 2,1 | 2,3 | 2,3 | 2,3 |
| Montagesicherheitsbeiwert | γ_{inst} [-] | 1,0 | | | | | |
| Betonausbruch auf der lastabgewandten Seite für reduzierte Verankerungstiefe BA, BA A4 | | | | | | | |
| Faktor für rückseitigen Pry-out | k_8 [-] | - | 1,8 ¹⁾ | 2,1 | 2,3 | 2,3 | 2,3 |
| Montagesicherheitsbeiwert | γ_{inst} [-] | 1,0 | | | | | |
| Betonkantenbruch für Standardverankerungstiefe BA, BA A4 | | | | | | | |
| Effektive Verankerungslänge | $l_{f,sta}$ [mm] | 30 ¹⁾ | 40 | 50 | 65 | 80 | 105 |
| Dübeldurchmesser | d_{nom} [mm] | 6 | 8 | 10 | 12 | 16 | 20 |
| Montagesicherheitsbeiwert | γ_{inst} [-] | 1,0 | | | | | |
| Betonkantenbruch für reduzierte Verankerungstiefe BA, BA A4 | | | | | | | |
| Effektive Verankerungslänge | $l_{f,red}$ [mm] | - | 30 ¹⁾ | 40 | 50 | 65 | 80 |
| Dübeldurchmesser | d_{nom} [mm] | - | 8 | 10 | 12 | 16 | 20 |
| Montagesicherheitsbeiwert | γ_{inst} [-] | 1,0 | | | | | |

¹⁾ Die Verwendung ist auf statisch unbestimmte Bauteile beschränkt

BTI Simplexanker BA

Leistungen

Charakteristische Quertragfähigkeit für Standard- und reduzierte Verankerungstiefe

Anhang C 2

Tabelle C3: Verschiebungen aufgrund von Zuglasten

| Dübeltyp / Größe BA, BA A4 | | M6 | M8 | M10 | M12 | M16 | M20 |
|-----------------------------------|-------------------------|--------------------------|--------------------------|------------|--------------------------|------------|--------------------------|
| Standardverankerungstiefe | $h_{ef, sta}$ [mm] | 30 | 40 | 50 | 65 | 80 | 105 |
| Zuglast C20/25 | N [kN] | 2,8 | 6,1 | 8,5 | 12,6 | 17,2 | 25,8 |
| Verschiebungen | δ_{N0} [mm] | 1,9 | 0,6 | 0,9 | 1,5 (1,9 ¹⁾) | 1,8 | 1,8 (2,0 ¹⁾) |
| | $\delta_{N\infty}$ [mm] | 3,1 (2,7 ¹⁾) | | | | | |
| Reduzierte Verankerungstiefe | $h_{ef, red}$ [mm] | - | 30 | 40 | 50 | 65 | 80 |
| Zuglast C20/25 | N [kN] | | 2,8 | 6,1 | 8,5 | 12,6 | 17,2 |
| Verschiebungen | δ_{N0} [mm] | | 0,4 | 0,7 | 0,7 | 0,9 | 1,0 |
| | $\delta_{N\infty}$ [mm] | | 1,6 (1,7 ¹⁾) | | | | |

¹⁾ Nur für BA A4

Tabelle C4: Verschiebungen aufgrund von Querlasten

| Dübeltyp / Größe BA, BA A4 | | M6 | M8 | M10 | M12 | M16 | M20 |
|-----------------------------------|-------------------------|-----------|-----------|------------|------------|------------|------------|
| Querlast BA | V [kN] | 3,4 | 7,6 | 12,0 | 17,9 | 31,5 | 38,2 |
| Verschiebungen BA | δ_{V0} [mm] | 0,7 | 1,5 | 1,6 | 2,0 | 3,0 | 2,6 |
| | $\delta_{V\infty}$ [mm] | 1,1 | 2,3 | 2,4 | 3,0 | 4,5 | 3,9 |
| Querlast BA A4 | V [kN] | 3,0 | 7,3 | 11,6 | 15,7 | 29,1 | 49,0 |
| Verschiebungen BA A4 | δ_{V0} [mm] | 1,5 | 1,4 | 2,1 | 2,6 | 2,7 | 4,6 |
| | $\delta_{V\infty}$ [mm] | 2,3 | 2,2 | 3,2 | 3,9 | 4,1 | 7,0 |

BTI Simplexanker BA

Leistungen
Verschiebung unter Zug- und Querlasten

Anhang C 3