

Zulassungsstelle für Bauprodukte und Bauarten

Bautechnisches Prüfamts

Eine vom Bund und den Ländern  
gemeinsam getragene Anstalt des öffentlichen Rechts



## Europäische Technische Bewertung

**ETA-12/0183**  
**vom 24. Mai 2017**

### Allgemeiner Teil

Technische Bewertungsstelle, die die Europäische Technische Bewertung ausstellt

Deutsches Institut für Bautechnik

Handelsname des Bauprodukts

Stahlwangentreppe Ferro System Treppenmeister

Produktfamilie,  
zu der das Bauprodukt gehört

Fertigteiltreppe mit Wangen aus Stahl und Stufen aus Massivholz zur Verwendung als innenliegende Treppe in Gebäuden

Hersteller

Treppenmeister GmbH  
Emminger Straße 38  
71131 Jettingen  
DEUTSCHLAND

Herstellungsbetrieb

Treppenmeister Werk 1 - 85

Diese Europäische Technische Bewertung enthält

15 Seiten, davon 3 Anhänge, die fester Bestandteil dieser Bewertung sind.

Diese Europäische Technische Bewertung wird gemäß der Verordnung (EU) Nr. 305/2011 auf der Grundlage von

Europäisches Bewertungsdokument (EAD)  
340006-00-0506, ausgestellt.

Die Europäische Technische Bewertung wird von der Technischen Bewertungsstelle in ihrer Amtssprache ausgestellt. Übersetzungen dieser Europäischen Technischen Bewertung in andere Sprachen müssen dem Original vollständig entsprechen und müssen als solche gekennzeichnet sein.

Diese Europäische Technische Bewertung darf, auch bei elektronischer Übermittlung, nur vollständig und ungekürzt wiedergegeben werden. Nur mit schriftlicher Zustimmung der ausstellenden Technischen Bewertungsstelle kann eine teilweise Wiedergabe erfolgen. Jede teilweise Wiedergabe ist als solche zu kennzeichnen.

Die ausstellende Technische Bewertungsstelle kann diese Europäische Technische Bewertung widerrufen, insbesondere nach Unterrichtung durch die Kommission gemäß Artikel 25 Absatz 3 der Verordnung (EU) Nr. 305/2011.

## Besonderer Teil

### 1 Technische Beschreibung des Produkts

Die Stahlwangentreppe Ferro System Treppenmeister ist eine Fertigteiltreppe, die aus Trittstufen, Wangen und Systemverbindern besteht. Die Trittstufen sind an beiden Seiten durch Systemverbinder mit den Wangen verbunden. Umwehrgang und Handlauf können Bestandteil des Treppensystems sein, sind aber nicht für die Tragfähigkeit der Treppe erforderlich.

Die Trittstufen und das Zwischenpodest bestehen aus Massivholz, der Handlauf besteht aus Massivholz oder Stahl, die Wangen, die Geländerstäbe und die Verbindungsmittel bestehen aus Stahl.

Die Produktbeschreibung ist in Anhang A angegeben. Die in den Anhängen nicht angegebenen Werkstoffkennwerte, Abmessungen und Toleranzen der Treppenteile müssen den in der technischen Dokumentation<sup>1</sup> dieser ETA festgelegten Angaben entsprechen.

### 2 Spezifizierung des Verwendungszwecks gemäß anwendbarem Europäischen Bewertungsdokument

Von den Leistungen in Abschnitt 3 kann nur ausgegangen werden, wenn die Treppe entsprechend den Angaben und Bedingungen nach Anhang B verwendet wird.

Die Prüf- und Bewertungsmethoden, die dieser Europäischen Technischen Bewertung zu Grunde liegen, führen zur Annahme einer Nutzungsdauer der Treppe von mindestens 50 Jahren. Die Angabe der Nutzungsdauer kann nicht als Garantie des Herstellers verstanden werden, sondern ist lediglich ein Hilfsmittel zur Auswahl des richtigen Produkts in Bezug auf die angenommene wirtschaftlich angemessene Nutzungsdauer des Bauwerks.

<sup>1</sup> Die technische Dokumentation, welche Bestandteil dieser Europäischen Technischen Bewertung ist, umfasst alle für Herstellung, Einbau und Wartung der Treppe erforderlichen Angaben des Inhabers dieser ETA, dies sind insbesondere die statische Berechnung, die Werkzeichnungen und die Einbauanweisung des Herstellers. Der vertraulich zu behandelnde Teil ist beim Deutschen Institut für Bautechnik hinterlegt und wird, soweit dies für die Aufgaben der in das Verfahren der Konformitätsbescheinigung eingeschalteten zugelassenen Stelle bedeutsam ist, dieser ausgehändigt.

### 3 Leistung des Produkts und Angaben der Methoden ihrer Bewertung

#### 3.1 Mechanische Festigkeit und Standsicherheit (BWR 1)

Wesentliches Merkmal	Leistung
Tragfähigkeit der Treppe	Siehe Anhang C2
Tragfähigkeit der Befestigungen	Siehe technische Dokumentation dieser Europäischen Technischen Bewertung
Last-Verschiebungsverhalten	Siehe Anhang C2
Schwingungsverhalten	Eigenfrequenz $f_1 \geq 5$ Hz (einschließlich Einzelmasse von 100 kg) Durchbiegung unter einer Einzellast von $F = 1$ kN: $w \leq 5$ mm
Vermeidung von progressiven Einsturz	Versagen einzelner Teile der Treppe führt nicht zum progressiven Einsturz der gesamten Treppe
Resttragfähigkeit	Lokales Materialversagen führt nicht zum plötzlichen Gesamtverlust der Tragfähigkeit der Treppe
Langzeitverhalten	Tragfähigkeit ist bei angemessener Nutzung und Wartung der Treppe über die angegebene Nutzungsdauer sichergestellt
Widerstand gegen Erdbeben	Leistung nicht bewertet
Dauerhaftigkeit gegen physikalische, chemische und biologische Einflüsse	Dauerhaftigkeit ist ausreichend für den vorgesehenen Verwendungszweck bei angemessener Nutzung und Wartung

#### 3.2 Brandschutz (BWR 2)

Wesentliches Merkmal	Leistung
Brandverhalten	Siehe Anhang A5
Feuerwiderstand	Leistung nicht bewertet

#### 3.3 Hygiene, Gesundheit und Umweltschutz (BWR 3)

Wesentliches Merkmal	Leistung
Abgabe von Formaldehyd	Holzklebstoff enthält kein Formaldehyd
Abgabe von Pentachlorphenol	Keine pentachlorphenolhaltigen Materialien verwendet
Radioaktive Emissionen	Nicht relevant

### 3.4 Sicherheit bei der Nutzung (BWR 4)

Wesentliches Merkmal	Leistung
Geometrie	Siehe Anhang C1
Rutschgefahr	Leistung nicht bewertet
Ausstattung der Treppe für die sichere Nutzung	Umwehrung und Handlauf können Bestandteil des Treppensystems sein (siehe Anhang A4 und A5) Wenn als Füllelemente vertikale Geländerstäbe vorhanden sind, die von der Stufe bis zum Handlauf reichen, wird eine Bekletterbarkeit für Kinder nicht begünstigt. Tastbarkeit und Sichtbarkeit: Leistung nicht bewertet
Sicherer Bruch von Treppenteilen	Sprödbbruch von Treppenteilen aus Massivholz oder Stahl wird ausgeschlossen ESG-H: Typ C nach EN 12600:2002-11 VSG: Typ B nach EN 12600:2002-11
Stoßfestigkeit	Nachgewiesen für Geländer-Füllelemente aus Glas bis zu einer Pendelfallhöhe eines Doppelreifens (50 kg Gewicht) von 450 mm (Typ I und Typ III) und 350 mm (Typ II). Pendelversuche: Prüfaufbau entsprechend EN 12600:2002-11 Prüfdurchführung entsprechend TRAV <sup>2</sup>

## 4 Angewandtes System zur Bewertung und Überprüfung der Leistungsbeständigkeit mit der Angabe der Rechtsgrundlage

Gemäß des Europäischen Bewertungsdokuments EAD Nr. 340006-00-0506 gilt folgende Rechtsgrundlage: 1999/89/EG

Folgendes System ist anzuwenden: 2+

Zusätzlich gilt in Bezug auf das Brandverhalten für Produkte nach Europäischen Bewertungsdokument EAD Nr. 340006-00-0506 folgende europäische Rechtsgrundlage: 2001/596/EG

Folgendes System ist anzuwenden: 4

<sup>2</sup> TRAV: Technische Regeln für die Verwendung von absturzsichernden Verglasungen, Fassung Januar 2003

**5 Für die Durchführung des Systems zur Bewertung und Überprüfung der Leistungsbeständigkeit erforderliche technische Einzelheiten gemäß anwendbarem Europäischen Bewertungsdokument**

Technische Einzelheiten, die für die Durchführung des Systems zur Bewertung und Überprüfung der Leistungsbeständigkeit notwendig sind, sind im Prüfplan angegeben, der beim Deutschen Institut für Bautechnik hinterlegt ist.

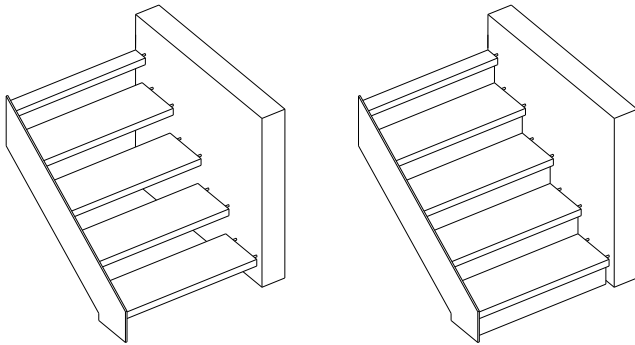
Ausgestellt in Berlin am 24. Mai 2017 vom Deutschen Institut für Bautechnik

BD Dipl.-Ing. Andreas Kummerow  
Abteilungsleiter

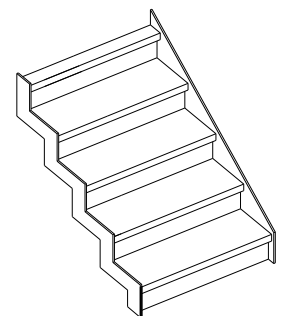
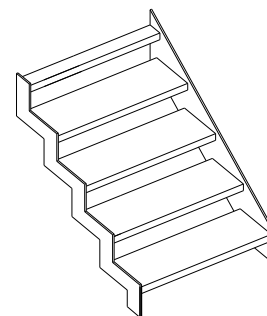
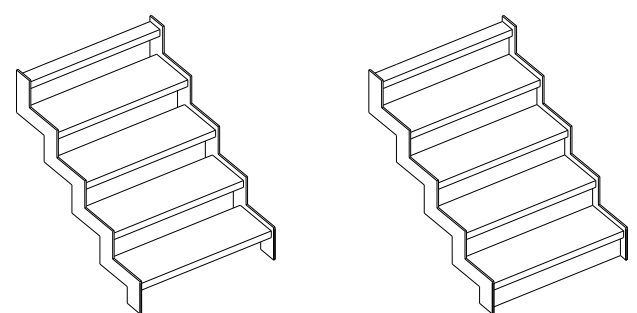
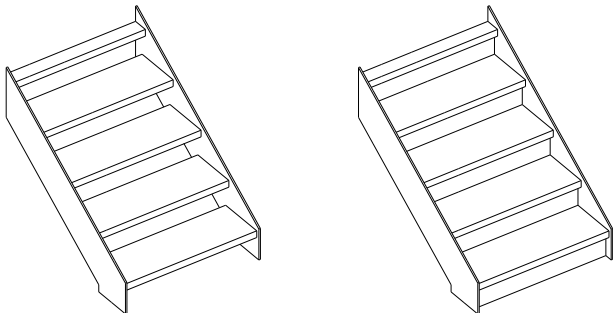
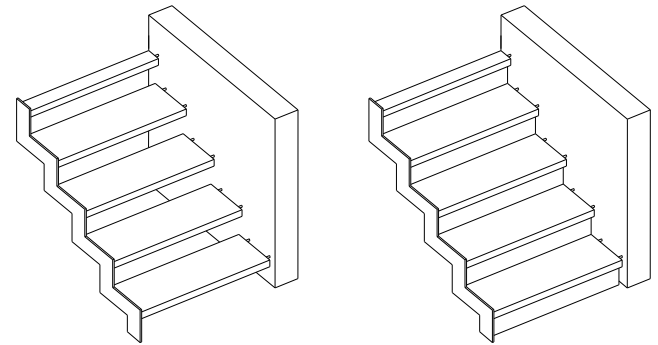
Beglaubigt

### Konstruktionstypen

Konstruktionstyp 1  
ohne Setzstufe      mit Setzstufe



Konstruktionstyp 2  
ohne Setzstufe      mit Setzstufe



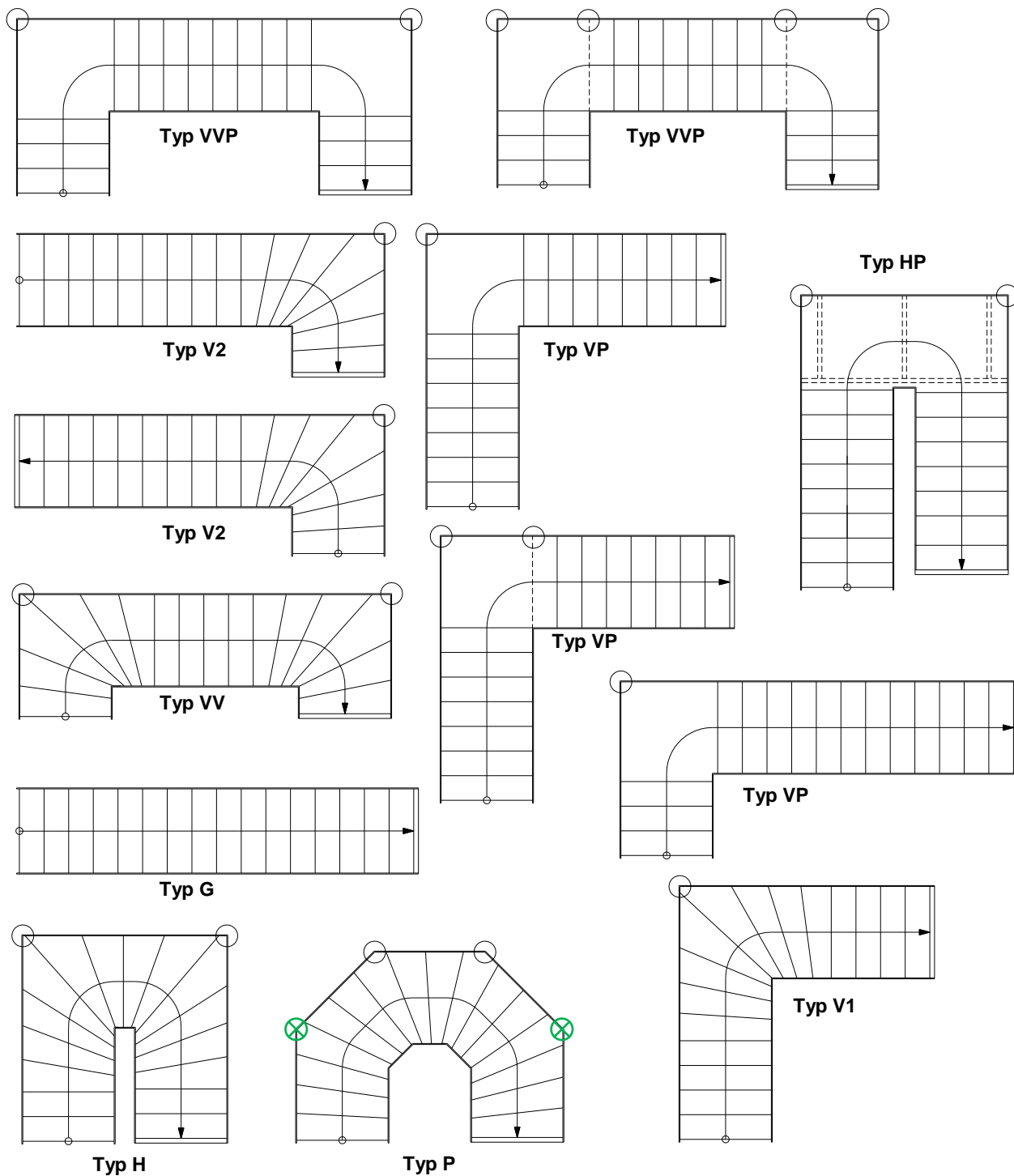
**Stahlwangentreppe Ferro System Treppenmeister**

Produkt (Konstruktionstypen)

**Anhang A1**

### Grundrisstypen

(Bis zu 20 Steigungen möglich)



- Auflager für Vertikallasten, horizontale Wandanbindung entsprechend technischer Dokumentation
- ⊗ Zusätzliches Auflager für Vertikallasten bei Konstruktionstyp 2 und mehr als 17 Steigungen

**Stahlwagentreppe Ferro System Treppenmeister**

Produkt (Grundrisstypen)

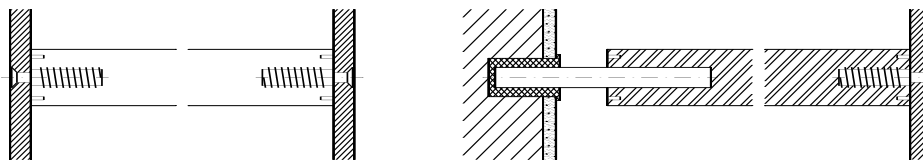
**Anhang A2**



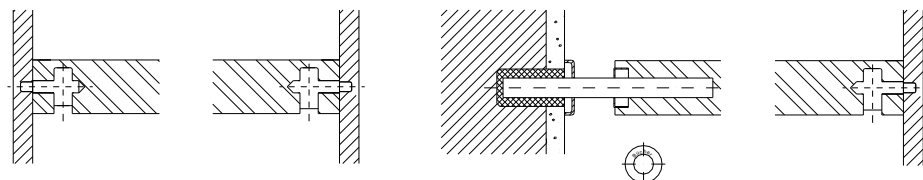
**Verbindung Wange-Stufe**

**Verbindung Wand-Stufe**

Typ 1



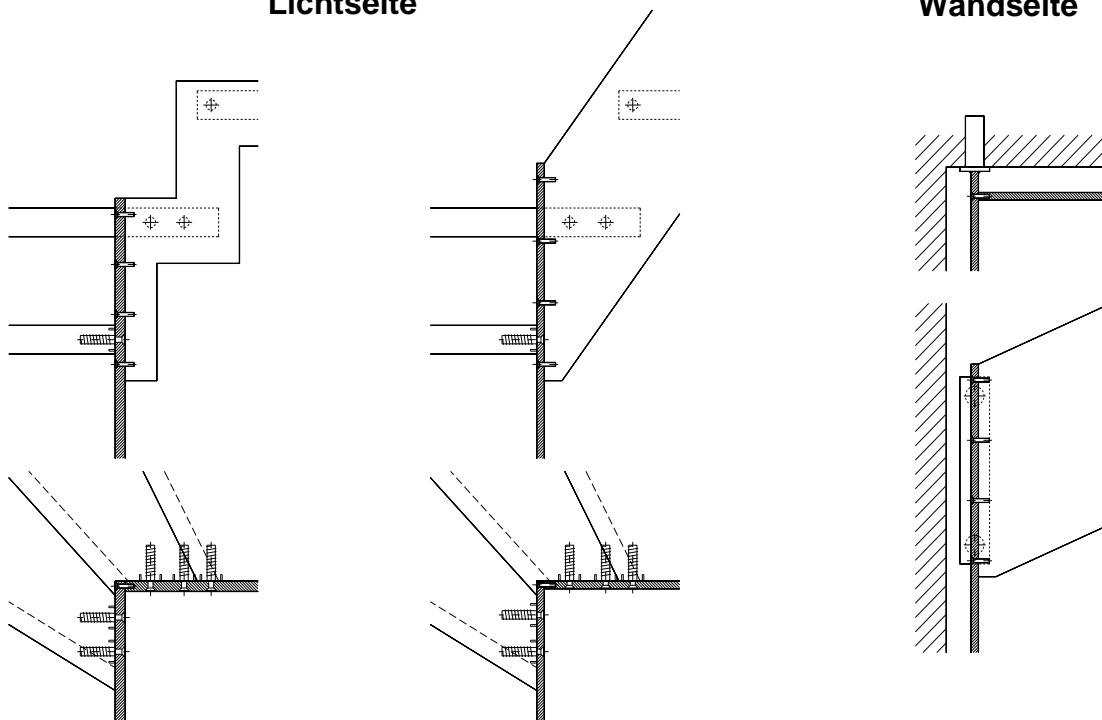
Typ 2



**Eckverbindung Wangen**

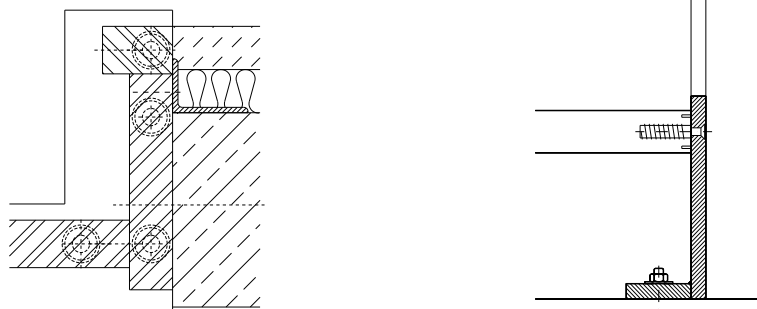
**Lichtseite**

**Wandseite**



**Austrittsbefestigung**

**Antrittsbefestigung**



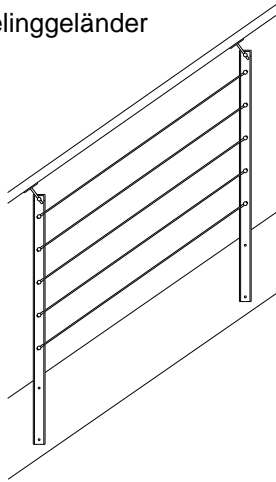
**Stahlwangentreppe Ferro System Treppenmeister**

Verbindungen Wange-Stufe und Wand-Stufe,  
Eckverbindung Wangen, Antrittsbefestigung, Austrittsbefestigung

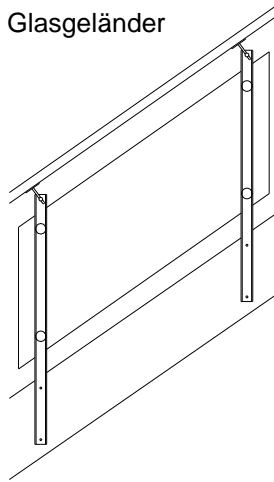
**Anhang A3**

### Geländerkonstruktionen

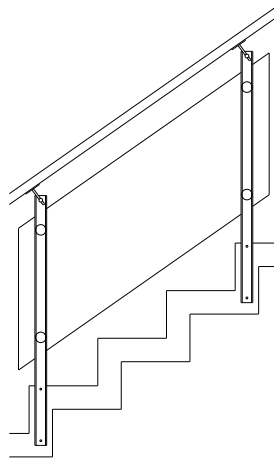
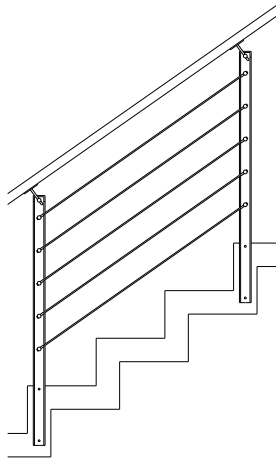
Relinggeländer



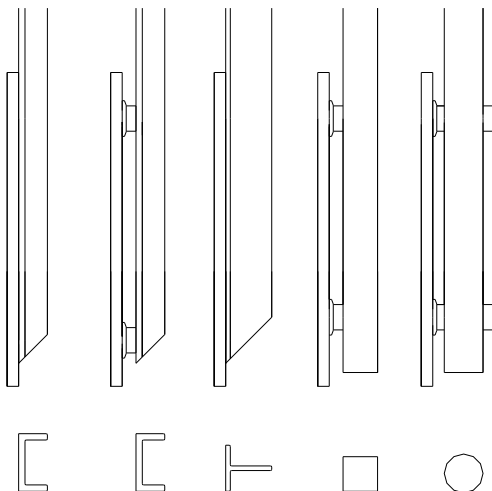
Glasgeländer



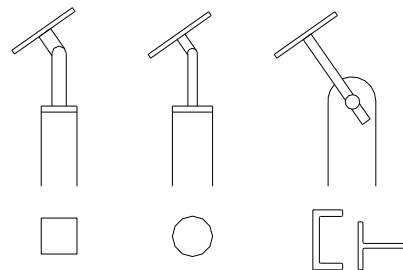
Abstand der  
Geländerpfosten  
≤ 900 mm



### Pfostenvarianten



### Handlaufhalter



### Handlaufvarianten



Stahlwagentreppe Ferro System Treppenmeister

Geländerkonstruktionen

Anhang A4

**Tabelle 1: Mindestmaße wesentlicher Treppenteile und Brandverhalten**

Treppenteil		Material <sup>1)</sup>	Maß		Wert	Brandverhalten
Trittstufe		Massivholz <sup>2)</sup>	Dicke	[mm]	44	D-s2, d0
Wange	Konstruktionstyp 1	Stahl	Breite x Höhe	[mm]	12 x 240...310 <sup>3)</sup>	A1
	Konstruktionstyp 2	Stahl	Breite x Höhe	[mm]	16 x 100...180 <sup>3)</sup>	
Handlauf		Massivholz <sup>2)</sup>	Durchmesser	[mm]	50	D-s2, d0
		Massivholz <sup>2)</sup>	Breite x Höhe	[mm]	44 x 44	
		Stahl	Rundrohr	[mm]	42,4 x 2,0	A1
Geländerstab (Pfosten)		Stahl	T - Profil	[mm]	40 x 40 x 5	A1
			U-Profil	[mm]	50 x 25 x 5	
			Quadratrohr	[mm]	30 x 30 x 2	
			Rundrohr	[mm]	33,7 x 2	
Geländerfüllungen		Glas ESG-H	Dicke	[mm]	8	A1
		Glas VSG <sup>4)</sup>	Dicke	[mm]	2 x 4 mm <sup>4)</sup>	Leistung nicht bewertet
		Stahl	Durchmesser	[mm]	4	A1
Winkelverbinder, Wandanker, Systemverbinder		Stahl	Durchmesser	[mm]	- <sup>5)</sup>	A1

<sup>1)</sup> Materialkennwerte entsprechend technischer Dokumentation

<sup>2)</sup> nur Hölzer der folgenden Holzarten:

Gruppe 1:

Amazakoué, Bangkirai, Bongossi, Buche, Eiche, Esche, Iroko/Kambala, Merbau, Wengé, Zebrano

Gruppe 2:

Ahorn, Afzelia/Doussié, Akazie/Robinie, Birke, Bubinga, Kirschbaum, Nussbaum, Rüter, Sapelli, Teak, Dibetou, Hevea abhängig von Treppenlaufbreite (800...1000 mm), Anzahl der Steigungen und Grundrisstyp entsprechend technischer Dokumentation

<sup>4)</sup> VSG bestehend aus 2 x 4 mm ESG und 1,52 mm PVB-Folie

<sup>5)</sup> entsprechend technischer Dokumentation

**Stahlwangentreppe Ferro System Treppenmeister**

Mindestmaße wesentlicher Treppenteile und Brandverhalten

**Anhang A5**

## Spezifizierung des Verwendungszwecks (Teil 1)

### Verwendungszweck:

- Europäische Technische Bewertung gilt für ein Konstruktionssystem.
- Für den speziellen Anwendungsfall wird der entsprechende Treppentyp im Rahmen der in der Europäischen Technischen Bewertung definierten Werte hergestellt.
- Werte in der ETA gelten für alle Treppentypen, die tatsächlichen Maße ergeben sich entsprechend dem jeweiligen Anwendungsfall.

### Beanspruchung der Treppe:

- Statische und quasi-statische Lasten

### Anwendungsbedingungen:

- Innenliegende Treppe
- Lufttemperatur zwischen +5 °C und +30 °C
- Relative Luftfeuchtigkeit zwischen 30% und 70%

### Bemessung:

- Planung der Treppe entsprechend der Anhänge und der technischen Dokumentation dieser Europäischen Technischen Bewertung
- Anschluss der Treppe an das Bauwerk entsprechend der Anhänge und der technischen Dokumentation dieser Europäischen Technischen Bewertung
- Nachweis über Weiterleitung der Lasten im Bauwerk durch den für das Bauwerk verantwortlichen Tragwerksplaner
- Nachweis Grenzzustand der Tragfähigkeit der Treppe:

$$q_k \cdot \gamma_Q \leq q_{RK} / \gamma_M$$

$$Q_k \cdot \gamma_Q \leq Q_{RK} / \gamma_M$$

$$h_k \cdot \gamma_Q \cdot \psi_0 \leq h_{RK} / \gamma_M$$

mit

$q_{RK}, Q_{RK}, h_{RK}$ : charakteristischer Wert des Widerstandes; siehe Tabelle 3

$\gamma_M$ : Material-Teilsicherheitsbeiwert; siehe Tabelle 3

$q_k, Q_k, h_k$ : charakteristischer Wert der Einwirkung entsprechend EN 1991-1-1:2002 + AC:2009

$\gamma_Q = 1,5$ : empfohlener Teilsicherheitsbeiwert, falls keine anderen nationalen Regelungen bestehen

$\psi_0 = 0,7$ : empfohlener Kombinationsbeiwert, falls keine anderen nationalen Regelungen bestehen

- Maximaler charakteristischer Wert der Nutzlasten bei Berücksichtigung der oben genannten Beiwerte; siehe Tabelle 5

**Stahlwangentreppe Ferro System Treppenmeister**

Spezifizierung des Verwendungszwecks (Teil 1)

**Anhang B1**

## Spezifizierung des Verwendungszwecks (Teil 2)

### Einbau:

- Einbau durch vom Hersteller geschultes und autorisiertes Personal anhand der technischen Dokumentation dieser Europäischen Technischen Bewertung
- Einbau nur so, wie in der technischen Dokumentation dieser Europäischen Technischen Bewertung beschrieben
- Einbau der Holzteile nur, wenn der Feuchtegehalt der Holzteile  $8 \pm 2$  % beträgt
- ausreichende Abstützung der Treppe während des Einbaus
- Einbau der Treppenteile ohne Zwängungen
- Einbau von Treppenteilen ohne wesentliche Fehler und Risse
- Auswechseln von Treppenteilen, die beim Einbau anreißen
- Sicherung der Schraubverbindungen gegen Lösen durch Erschütterungen

### Vorgaben für den Hersteller:

- Unterrichtung aller Beteiligten über die Bestimmungen nach den Abschnitten 1 und 2, (einschließlich der Anhänge, auf die verwiesen wird, sowie über die nicht vertraulichen, hinterlegten Teile der technischen Dokumentation dieser Europäischen Technischen Bewertung)
- Verpackung der Treppenteile aus Holz so, dass die Holzfeuchte während des Transports und der Lagerung  $8 \pm 2$  % beträgt
- Gebrauchsanweisung mit Hinweisen zur Verwendung, Wartung und Instandsetzung der Treppe, einschließlich dem Hinweis zur Vermeidung der Durchfeuchtung der Treppenteile aus Holz und dem Hinweis auf den Zusammenhang zwischen Holzfeuchte, Lufttemperatur und relativer Luftfeuchtigkeit

**Stahlwangentreppe Ferro System Treppenmeister**

Spezifizierung des Verwendungszwecks (Teil 2)

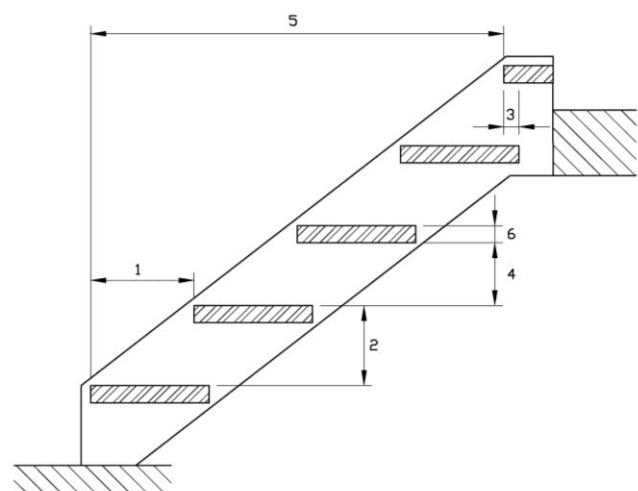
**Anhang B2**

**Tabelle 2: Geometrie**

Bezeichnung			Maß	
			minimal	maximal
Auftritt	Stufe in Lauflinie <sup>1)</sup>	[mm]	210	370 <sup>2)</sup>
	gewendelte Stufen	[mm]	60 <sup>2) 3)</sup>	600 <sup>2) 4)</sup>
Steigung der Treppe <sup>1)</sup>		[mm]	140 <sup>2)</sup>	210
Neigungswinkel der Lauflinie <sup>1)</sup>		[°]	21	45
Unterschneidung der Stufen	Wandseite	[mm]	30	- <sup>5)</sup>
	wandfreie Seite	[mm]	30	- <sup>5)</sup>
Anzahl der Steigungen		[-]	3	20
Öffnungen	zwischen Umwehrung und Teilen der Treppe	[mm]	0	0
	lichter Wandabstand	[mm]	- <sup>5)</sup>	50
	lichter Stufenabstand	[mm]	- <sup>5)</sup>	166
	lichter Geländerstababstand	[mm]	- <sup>5)</sup>	900
nutzbare Treppenlaufbreite		[mm]	500	1000
Mindest-Treppendurchgangshöhe		[mm]	- <sup>5)</sup>	
Treppenlauflänge		[mm]	- <sup>5)</sup>	4940 (5990) <sup>6)</sup>
Stufendicke		[mm]	44	- <sup>5)</sup>
Höhe des Geländers (Umwehrung) / Handlauf		[mm]	900	1000
Handlauf	Durchmesser	[mm]	42,4	50
	Breite x Höhe	[mm]	44 x 44	44 x 44
	lichter Abstand zu benachbarten Bauteilen	[mm]	50	- <sup>5)</sup>

- 1) Wert innerhalb eines Treppenlaufs konstant  
 2) zwischen dem genannten Nennwert und dem Istwert ist eine Toleranz von  $\pm 5$  mm möglich  
 3) wandfreie Seite von gewendelten Stufen  
 4) Wandseite von gewendelten Stufen  
 5) nicht relevant  
 6) Klammerwert für Podesttreppen

- 1 **Auftritt**  
 2 **Steigung**  
 3 **Unterschneidung**  
 4 **lichter Stufenabstand**  
 5 **Treppenlauflänge**  
 6 **Stufendicke**



**Stahlwangentreppe Ferro System Treppenmeister**

Geometrie der Treppe

**Anhang C1**

**Tabelle 3: Tragfähigkeit – Charakteristische Widerstände**

Belastungsart	Charakteristische Widerstände			$\gamma_M$ <sup>1)</sup>
vertikale veränderliche gleichmäßig verteilte Last	$q_{R,k}$	[kN/m <sup>2</sup> ]	5,0	1,1
vertikale veränderliche Einzellast	$Q_{R,k}$	[kN]	3,3	
horizontal veränderliche gleichmäßig verteilte Last auf Umwehrung	$h_{R,k}$	[kN/m]	0,6	

<sup>1)</sup> empfohlener Teilsicherheitsbeiwert (Stahl maßgebend), falls keine anderen nationalen Regelungen bestehen

**Tabelle 4: Durchbiegung unter Gebrauchslast**

Durchbiegung des Treppenlaufs unter gleichmäßig verteilte Last			
gleichmäßig verteilte Last	$q_k$	[kN/m <sup>2</sup> ]	3,0
Länge der Mittellinie des Treppenlaufs	L	[mm]	4940 (5990) <sup>1)</sup>
Durchbiegung bezogen auf die Länge der Mittellinie des Treppenlaufs	w	[-]	≤ L/200
Durchbiegung der Stufe unter Einzellast			
Einzellast	$Q_k$	[kN]	2,0
Nutzbare Treppenlaufbreite	L	[mm]	1000
Durchbiegung bezogen auf die nutzbare Treppenlaufbreite	w	[-]	≤ L/200

<sup>1)</sup> Klammerwert für Podesttreppen

**Tabelle 5: Nutzlasten**

Belastungsart	Nutzlast		
vertikale veränderliche gleichmäßig verteilte Last	$q_k$	[kN/m <sup>2</sup> ]	3,0
vertikale veränderliche Einzellast	$Q_k$	[kN]	2,0
horizontale veränderliche gleichmäßig verteilte Last auf Umwehrung	$h_k$	[kN/m]	0,5

**Stahlwangentreppe Ferro System Treppenmeister**

Tragfähigkeit – Charakteristische Widerstände,  
Durchbiegung unter Gebrauchslast,  
Nutzlasten

**Anhang C2**