

Zulassungsstelle für Bauprodukte und Bauarten

Bautechnisches Prüfamt

Eine vom Bund und den Ländern
gemeinsam getragene Anstalt des öffentlichen Rechts



Europäische Technische Bewertung

ETA-12/0198
vom 19. Juni 2017

Allgemeiner Teil

Technische Bewertungsstelle, die die Europäische Technische Bewertung ausstellt

Deutsches Institut für Bautechnik

Handelsname des Bauprodukts

CELO Holzbauschrauben VELOX

Produktfamilie,
zu der das Bauprodukt gehört

CELO Holzbauschrauben VELOX als
Holzverbindungsmitel

Hersteller

CELO S.A.
Poligono Industrial Pla de la Bruguera
Rosselló, 7
08211 CASTELLAR DEL VALLÈS (BARCELONA)
SPANIEN

Herstellungsbetrieb

9, 10

Diese Europäische Technische Bewertung enthält

23 Seiten, davon 4 Anhänge, die fester Bestandteil dieser Bewertung sind.

Diese Europäische Technische Bewertung wird gemäß der Verordnung (EU) Nr. 305/2011 auf der Grundlage von

Europäisches Bewertungsdokument (EAD)
130118-00-0603, ausgestellt.

Diese Fassung ersetzt

ETA-12/0198 vom 24. Mai 2012

Die Europäische Technische Bewertung wird von der Technischen Bewertungsstelle in ihrer Amtssprache ausgestellt. Übersetzungen dieser Europäischen Technischen Bewertung in andere Sprachen müssen dem Original vollständig entsprechen und müssen als solche gekennzeichnet sein.

Diese Europäische Technische Bewertung darf, auch bei elektronischer Übermittlung, nur vollständig und ungekürzt wiedergegeben werden. Nur mit schriftlicher Zustimmung der ausstellenden Technischen Bewertungsstelle kann eine teilweise Wiedergabe erfolgen. Jede teilweise Wiedergabe ist als solche zu kennzeichnen.

Die ausstellende Technische Bewertungsstelle kann diese Europäische Technische Bewertung widerrufen, insbesondere nach Unterrichtung durch die Kommission gemäß Artikel 25 Absatz 3 der Verordnung (EU) Nr. 305/2011.

Besonderer Teil

1 Technische Beschreibung des Produkts

VELOX Schrauben sind selbstbohrende Schrauben aus speziellem Kohlenstoffstahl oder nicht rostendem Stahl. Die Schrauben aus Kohlenstoffstahl werden gehärtet und sie haben eine Korrosionsbeschichtung gemäß Anhang A.2.6. Der Gewindeaußendurchmesser d beträgt nicht weniger als 3,0 mm und nicht mehr als 8,0 mm. Die Gesamtlänge der Schrauben liegt zwischen 15 mm und 400 mm. Weitere Abmessungen sind in Anhang 4 angegeben.

Die Unterlegscheiben bestehen aus Kohlenstoffstahl. Die Abmessungen der Unterlegscheiben sind in Anhang 4 angegeben.

2 Spezifizierung des Verwendungszwecks gemäß dem anwendbaren Europäischen Bewertungsdokument

Von den Leistungen in Abschnitt 3 kann nur ausgegangen werden, wenn die Schrauben entsprechend den Angaben und unter den Randbedingungen nach den Anhängen 1 und 2 verwendet werden.

Die Dauerhaftigkeit ist nur sichergestellt, wenn die besonderen Bestimmungen zum Verwendungszweck gemäß den Anhängen 1 und 2 eingehalten werden.

Die Prüf- und Bewertungsmethoden, die dieser ETA zu Grunde liegen, führen zur Annahme einer Nutzungsdauer der Schrauben von mindestens 50 Jahren. Die Angabe der Nutzungsdauer kann nicht als Garantie des Herstellers verstanden werden, sondern ist lediglich ein Hilfsmittel zur Auswahl des richtigen Produkts in Bezug auf die angenommene wirtschaftlich angemessene Nutzungsdauer des Bauwerks.

3 Leistung des Produkts und Angabe der Methoden ihrer Bewertung

3.1 Mechanische Festigkeit und Standsicherheit (BWR 1)

Wesentliches Merkmal	Leistung
Abmessungen	Siehe Anhang 4
Charakteristischer Wert des Fließmoments	Siehe Anhang 2
Charakteristischer Wert des Ausziehparameters	Siehe Anhang 2
Charakteristischer Wert des Kopfdurchziehparameters	Siehe Anhang 2
Charakteristischer Wert der Zugfestigkeit	Siehe Anhang 2
Charakteristischer Wert der Streckgrenze	Keine Leistung festgestellt
Charakteristischer Wert der Torsionsfestigkeit	Siehe Anhang 2
Einschraubdrehmoment	Siehe Anhang 2
Zwischenabstand, End- und Randanstände der Schrauben und Mindestdicke der Holzbauteile	Siehe Anhang 2
Verschiebungsmodul für planmäßig in Richtung der Schraubenachse beanspruchte Schrauben	Siehe Anhang 2

3.2 Brandschutz (BWR 2)

Wesentliches Merkmal	Leistung
Brandverhalten	Die Schrauben sind aus Stahl gefertigt, der gemäß der Entscheidung 96/603/EG der Europäischen Kommission sowie deren Ergänzung durch die Entscheidung 2000/605/EG der Europäischen Kommission der Europäischen Klasse A1 zugeordnet wird.

3.3 Sicherheit und Barrierefreiheit bei der Nutzung (BWR 4)

Wie BWR 1

4 Angewandtes System zur Bewertung und Überprüfung der Leistungsbeständigkeit mit der Angabe der Rechtsgrundlage

Gemäß dem Europäischen Bewertungsdokument EAD Nr. 130118-00-0603 gilt folgende Rechtsgrundlage: 97/176/EC.

Folgendes System ist anzuwenden: 3

5 Für die Durchführung des Systems zur Bewertung und Überprüfung der Leistungsbeständigkeit erforderliche technische Einzelheiten gemäß anwendbarem Europäischen Bewertungsdokument

Technische Einzelheiten, die für die Durchführung des Systems zur Bewertung und Überprüfung der Leistungsbeständigkeit notwendig sind, sind Bestandteil des Kontrollplans, der beim Deutschen Institut für Bautechnik hinterlegt ist.

Ausgestellt in Berlin am 19. Juni 2017 vom Deutschen Institut für Bautechnik

BD Dipl.-Ing. Andreas Kummerow
Abteilungsleiter

Beglaubigt

Anhang 1 Bestimmungen zum Verwendungszweck

A.1.1 Verwendung der VELOX Holzbauschrauben nur bei:

- statischen und quasi-statischen Einwirkungen

A.1.2 Baustoffe, die befestigt werden dürfen

Die selbstbohrenden Schrauben werden für Verbindungen in tragenden Holzbauwerken zwischen Holzbauteilen oder zwischen Holzbauteilen und Stahlbauteilen verwendet:

- Vollholz (Nadelholz) nach EN 14081-1¹,
- Brettschichtholz (Nadelholz) nach EN 14080²,
- Furnierschichtholz LVL (Nadelholz) nach EN 14374³, Anordnung der Schrauben nur rechtwinklig zur Furnierebene,
- Balkenschichtholz (Nadelholz) nach EN 14080 oder nach den am Ort des Einbaus geltenden nationalen Bestimmungen,
- Brettsperrholz (Nadelholz) nach Europäischer Technischer Bewertung oder Zulassung oder nach den am Ort des Einbaus geltenden nationalen Bestimmungen.

Die Schrauben können zum Anschluss folgender Holzwerkstoffe an die oben genannten Holzbauteile verwendet werden:

- Sperrholz nach EN 636⁴ und EN 13986⁵,
- Oriented Strand Board (OSB) nach EN 300⁶ und EN 13986,
- Spanplatten nach EN 312⁷ and EN 13986,
- Faserplatten nach EN 622-2⁸, EN 622-3⁹ und EN 13986,
- Zementgebundene Spanplatten nach EN 634-2¹⁰ und EN 13986,
- Massivholzplatten nach EN 13353¹¹ und EN 13986.

Holzwerkstoffe dürfen sich nur auf der Seite des Schraubenkopfes befinden.

VELOX Holzbauschrauben können auch für die Befestigung von Dämmstoffen auf Sparren oder Holzbauteilen in vertikalen Fassaden verwendet werden.

1	EN 14081-1:2005+A1:2011	Holzbauwerke - Nach Festigkeit sortiertes Bauholz für tragende Zwecke mit rechteckigem Querschnitt - Teil 1: Allgemeine Anforderungen
2	EN 14080:2013	Holzbauwerke – Brettschichtholz und Balkenschichtholz - Anforderungen
3	EN 14374:2004	Holzbauwerke - Furnierschichtholz für tragende Zwecke - Anforderungen
4	EN 636:2012+A1:2015	Sperrholz - Anforderungen
5	EN 13986:2004+A1:2015	Holzwerkstoffe zur Verwendung im Bauwesen - Eigenschaften, Bewertung der Konformität und Kennzeichnung
6	EN 300:2006	Platten aus langen, flachen, ausgerichteten Spänen (OSB) - Definitionen, Klassifizierung und Anforderungen
7	EN 312:2010	Spanplatten - Anforderungen
8	EN 622-2:2004	Faserplatten - Anforderungen - Teil 2: Anforderungen an harte Platten
9	EN 622-3:2004	Faserplatten - Anforderungen - Teil 3: Anforderungen an mittelharte Platten
10	EN 634-2:2007	Zementgebundene Spanplatten – Anforderungen – Teil 2: Anforderungen an Portlandzement (PZ) gebundene Spanplatten zur Verwendung im Trocken-, Feucht- und Außenbereich
11	EN 13353:2008+A1:2011	Massivholzplatten (SWP) – Anforderungen

CELO Holzbauschrauben VELOX	Anhang 1
Bestimmungen zum Verwendungszweck	

A.1.3 Anwendungsbedingungen (Umgebungsbedingungen)

Der Korrosionsschutz der VELOX Holzbauschrauben ist in Anhang A.2.6 angegeben. In Bezug auf die Verwendung und die Umgebungsbedingungen gelten die nationalen Bestimmungen am Einbauort.

A.1.4 Ausführungsbestimmungen

Für die Ausführung gilt EN 1995-1-1¹² in Verbindung mit dem jeweiligen nationalen Anhang.

Tragende Verbindungen müssen mindestens zwei Schrauben enthalten. Ausgenommen von dieser Forderung sind spezielle Anwendungen, die im Nationalen Anhang zu EN 1995-1-1 definiert sind.

Die Schrauben werden in Holzbauteile aus Nadelholz ohne Vorbohren eingedreht. Die Schraubenlöcher in Stahlbauteilen sollen mit einem geeigneten Durchmesser, der größer als der Gewindeaußendurchmesser ist, vorgebohrt werden.

In nicht vorgebohrte Holzbauteile aus Vollholz, Brettschichtholz, Brettsperrholz, Furnierschichtholz oder Balkenschichtholz dürfen Schrauben mit einem Gewindeaußendurchmesser $d = 8$ mm nur bei Verwendung der Holzarten Fichte, Kiefer oder Tanne eingeschraubt werden.

Bei der Befestigung von Aufdach-Dämmsystemen sind die Schrauben ohne Vorbohren der Sparren in einem Arbeitsgang durch die oberhalb des Dämmstoffs angeordneten Konterlatten und durch den Dämmstoff hindurch in den Sparren einzuschrauben.

Senkkopfschrauben dürfen mit Unterlegscheiben nach Anhang 4 verwendet werden. Nach dem Eindrehen der Schraube sollen die Unterlegscheiben vollständig auf der Oberfläche des Holzbauteils aufliegen.

Bei Befestigung von Schrauben in Holzbauteilen sollen die Schraubenköpfe bündig mit der Oberfläche des Holzbauteils sein. Bei Schrauben mit Pan Head bleibt der Kopfteil k unberücksichtigt.

¹² EN 1995-1-1:2004+A1:2008+A2:2014 Eurocode 5: Bemessung und Konstruktion von Holzbauten – Teil 1-1: Allgemeines – Allgemeine Regeln und Regeln für den Hochbau

CELO Holzbauschrauben VELOX	Anhang 1
Ausführungsbestimmungen	

ANHANG 2 - Charakteristische Werte der Tragfähigkeiten

Tabelle A.2.1 Charakteristische Werte der Tragfähigkeiten von VELOX Holzbauschrauben

Gewindeaußendurchmesser [mm]		3,0	3,5	4,0	4,5	5,0	6,0	8,0
Charakteristischer Wert des Fließmoments $M_{y,k}$ [Nm]	Kohlenstoffstahl	1,5	1,9	2,8	3,6	5,3	9,1	24,4
	Nicht rostender Stahl	0,9	1,4	2,0	2,7	3,4	5,1	-
Charakteristischer Wert der Zugtragfähigkeit $f_{tens,k}$ [kN]	Kohlenstoffstahl	3,2	3,9	5,6	6,1	8,3	11,9	22,6
	Nicht rostender Stahl	1,8	2,4	3,1	4,0	4,8	7,1	-
Charakteristischer Wert des Bruchdrehmoments $f_{tor,k}$ [Nm]	Kohlenstoffstahl	1,5	2,0	3,0	4,0	6,0	10,0	27,0
	Nicht rostender Stahl	0,7	1,4	2,2	3,3	4,4	6,2	-

A.2.1 Allgemeines

Die Mindesteinbindetiefe der Schrauben in den tragenden Holzbauteilen l_{ef} muss

$$l_{ef} = \frac{4 \cdot d}{\sin \alpha} \quad (2.1)$$

betragen. Dabei ist

α Winkel zwischen Schraubenachse und Faserrichtung,

d Gewindeaußendurchmesser der Schraube.

In Brettsperrholz dürfen nur Schrauben mit einem Gewindeaußendurchmesser d von mindestens 6 mm eingedreht werden. Es dürfen nur Schrauben in Brettsperrholz eingedreht werden, deren Kerndurchmesser d_1 größer als die maximale Breite der Fugen im Brettsperrholz ist.

A.2.2 Beanspruchung rechtwinklig zur Schraubenachse

Der Gewindeaußendurchmesser d soll als wirksamer Durchmesser der Schraube in Übereinstimmung mit EN 1995-1-1 verwendet werden.

Hinsichtlich der Lochleibungsfestigkeit von in Holzbaustoffen und Holzwerkstoffen eingedrehten Schrauben gelten die Bestimmungen der Norm EN 1995-1-1 oder die am Einbauort geltenden nationalen Bestimmungen, soweit im Folgenden nichts anderes bestimmt ist.

A.2.3 In Achsrichtung beanspruchte Schrauben

Der Verschiebungsmodul K_{ser} des Gewindeteils planmäßig in Achsrichtung beanspruchter Schrauben beträgt je Schnitufer für den Grenzzustand der Gebrauchstauglichkeit unabhängig vom Winkel α zur Faserrichtung:

$$K_{ser} = 780 \cdot d^{0,2} \cdot l_{ef}^{0,4} \quad [N/mm] \quad (2.2)$$

Hierbei ist:

d Gewindeaußendurchmesser der Schraube [mm]

l_{ef} Einbindetiefe des Gewindeteils der Schraube im Holzbauteil [mm].

CELO Holzbauschrauben VELOX	Anhang 2
Charakteristische Werte der Tragfähigkeiten	

A.2.3.1 Axiale Tragfähigkeit auf Herausziehen

Der charakteristische Wert des Ausziehparameters bei einem Winkel von 90° zur Faserrichtung auf der Grundlage einer charakteristischen Rohdichte der Holzbaustoffe von 350 kg/m³ beträgt

$$f_{ax,k} = 11,5 \text{ N/mm}^2.$$

Die charakteristische Rohdichte von Furnierschichtholz darf in Gleichung (8.40a) der Norm EN 1995-1-1 mit maximal 500 kg/m³ in Rechnung gestellt werden.

Wenn die in Brettspertholz eingedrehten Schrauben mehr als eine Brettlage durchdringen, können die verschiedenen Brettlagen proportional berücksichtigt werden. In den Schmalflächen des Brettspertholzes sollen die Schrauben so eingedreht werden, dass sie vollständig in eine Brettspertholz-Lage einbinden.

A.2.3.2 Kopfdurchziehtragfähigkeit

Der charakteristische Wert des Kopfdurchziehparameters für VELOX Holzbauschrauben für eine charakteristische Dichte von 350 kg/m³ des Holzes und für Holzwerkstoffe wie

- Sperrholz nach EN 636 und EN 13986
- Oriented Strand Board (OSB) nach EN 300 und EN 13986
- Spanplatten nach EN 312 and EN 13986
- Faserplatten nach EN 622-2, EN 622-3 und EN 13986
- Zementgebundene Spanplatten nach den am Ort des Einbaus geltenden nationalen Bestimmungen
- Massivholzplatten nach den am Ort des Einbaus geltenden nationalen Bestimmungen

mit einer Dicke von mehr als 20 mm ist

$$f_{head,k} = 9,4 \text{ N/mm}^2.$$

Die charakteristische Rohdichte der Holzwerkstoffe darf in Gleichung (8.40b) der Norm EN 1995-1-1 mit maximal 380 kg/m³ und für Furnierschichtholz mit maximal 500 kg/m³ in Rechnung gestellt werden.

Der Kopfdurchmesser soll gleich oder größer sein als $1,8 \cdot d_s$, wobei d_s der Durchmesser des glatten Schafts oder der Kerndurchmesser ist. Andernfalls beträgt der charakteristische Wert der Kopfdurchziehtragfähigkeit in Gleichung (8.40b) der Norm EN 1995-1-1 für alle Holzbaustoffe: $F_{ax,\alpha,RK} = 0$.

Für Holzwerkstoffe mit einer Dicke von $12 \text{ mm} \leq t \leq 20 \text{ mm}$ beträgt der charakteristische Wert des Kopfdurchziehparameters:

$$f_{head,k} = 8 \text{ N/mm}^2$$

Für Holzwerkstoffe mit einer Dicke unter 12 mm ist der charakteristische Wert der Kopfdurchziehtragfähigkeit der Schrauben mit einem charakteristischen Wert des Kopfdurchziehparameters von 8 N/mm² anzusetzen. Die Kopfdurchziehtragfähigkeit ist auf 400 N zu begrenzen. Es sind eine Mindestdicke der Holzwerkstoffe von $1,2 \cdot d$ mit d als Gewindeaußendurchmesser und die in Tabelle A.2.2 aufgeführten Mindestdicken einzuhalten.

Tabelle A.2.2 Mindestdicke der Holzwerkstoffe

Holzwerkstoff	Mindestdicke in mm
Sperrholz	6
Faserplatten (harte Platten und mittelharte Platten)	6
Oriented Strand Boards, OSB	8
Spanplatten	8
Zementgebundene Spanplatten	8
Massivholzplatten	12

In Stahl-Holz-Verbindungen ist die Kopfdurchziehtragfähigkeit nicht maßgebend.

CELO Holzbauschrauben VELOX	Anhang 2
Charakteristische Werte der Tragfähigkeiten	

A.2.4 Mindestabstände der Schrauben und Mindestbauteildicken

Die Dicke der anzuschließenden Holzbauteile muss mindestens 30 mm betragen.

A.2.4.1 Rechtwinklig zur Schraubenachse und/oder in Achsrichtung beanspruchte Schrauben

Schrauben in nicht-vorgebohrten Holzbauteilen

Bei VELOX Holzbauschrauben gelten die Mindestabstände nach EN 1995-1-1:2004+AC:2006+A1:2008+A2:2014, Abschnitt 8.3.1.2 und Tabelle 8.2, wie bei Nägeln mit nicht vorgebohrten Nagellöchern. Dabei ist der Gewindeaußendurchmesser d zu verwenden.

Bei Holzbauteilen aus Douglasie sind die Mindestabstände in Faserrichtung um 50 % zu erhöhen.

Bei Schrauben mit einem Gewindeaußendurchmesser $d = 8$ mm und Bauteildicken $t < 5 \cdot d$ muss der Abstand vom beanspruchten und unbeanspruchten Rand parallel zur Faserrichtung mindestens $15 \cdot d$ betragen.

A.2.4.2 In Achsrichtung beanspruchte Schrauben

Bei VELOX Holzbauschrauben gelten die Mindestabstände nach EN 1995-1-1:2004+A1: 2008+A2:2014, Abschnitt 8.3.1.2 und Tabelle 8.2, wie bei Nägeln mit nicht vorgebohrten Nagellöchern, oder Abschnitt 8.7.2 und Tabelle 8.6.

A.2.5 Einschraubdrehmoment

Die Anforderungen an das Verhältnis von Bruchdrehmoment $f_{\text{tor,k}}$ zum Einschraubdrehmoment $R_{\text{tor,mean}}$ wird von allen Schrauben erfüllt.

A.2.6 Korrosionsschutz

Schrauben und Unterlegscheiben aus Kohlenstoffstahl haben einen Korrosionsschutz nach Tabelle A.2.3.

Tabelle A.2.3 Korrosionsschutz der VELOX Holzbauschrauben

Korrosionsschutz		Mittlere Dicke des Korrosionsschutzes [μm]
Galvanisch verzinkt	Blau chromatiert	5
	Gelb chromatiert	
	Schwarz chromatiert	
Nickelbeschichtung		5
Messingbeschichtung		5

Schrauben aus nicht rostendem Stahl werden aus dem Stahl mit der Werkstoffnummer 1.4567 hergestellt.

CELO Holzbauschrauben VELOX	Anhang 2
Mindestabstände, Einschraubdrehmoment und Korrosionsschutz	

ANHANG 3 - Befestigung von Aufdach-Dämmsystemen

A.3.1 Allgemeines

VELOX Holzbauschrauben dürfen für die Befestigung von Aufdach-Dämmsystemen auf Sparren oder Holzbauteilen in vertikalen Fassaden verwendet werden. Im Folgenden bezieht sich die Bezeichnung Sparren auch auf Holzbauteile mit einer Neigung von 0° bis 90°.

Die Dicke der Wärmedämmung darf maximal 300 mm betragen. Die Wärmedämmung muss in Übereinstimmung mit den am Ort des Einbaus geltenden nationalen Bestimmungen als Aufsparren- oder Fassadendämmung anwendbar sein.

Die Konterlatten müssen aus Vollholz nach EN 338/EN 14081-1 bestehen. Die minimale Dicke t und die minimale Breite b der Konterlatten gemäß Tabelle A.3.1 sind einzuhalten.

Tabelle A.3.1 Minimale Dicke und Breite der Konterlatten

Gewindeaußendurchmesser [mm]	Minimale Dicke t [mm]	Minimale Breite b [mm]
6 und 8	30	50

Anstelle von Latten dürfen die im Anhang A.3.2.1 aufgeführten Holzwerkstoffe verwendet werden. Nur Senkkopfschrauben dürfen zum Anschluss von Holzwerkstoffplatten auf Aufdach-Dämmsystemen verwendet werden.

Die Sparren müssen mindestens 60 mm breit sein.

Der Abstand zwischen den Schrauben e_s darf nicht mehr als 1,75 m betragen.

Reibungskräfte dürfen bei der Ermittlung der charakteristischen Ausziehtragfähigkeit der Schrauben nicht in Rechnung gestellt werden.

Bei der Bemessung der Konstruktion ist die Verankerung von Windsogkräften zu berücksichtigen. Falls erforderlich, sind zusätzliche Schrauben rechtwinklig zur Sparrenlängsachse anzuordnen.

A.3.2 Parallel geneigte Schrauben und druckbeanspruchte Dämmung

A.3.2.1 Statisches Modell

Das aus Sparren, Wärmedämmung auf dem Sparren und Konterlatten parallel zum Sparren bestehende System kann als elastisch gebetteter Balken betrachtet werden. Die Konterlatte stellt den Träger dar und die Wärmedämmung auf dem Sparren die elastische Bettung. Die Wärmedämmung muss bei 10 % Stauchung eine Druckspannung, gemessen nach EN 826¹³, von mindestens $\sigma_{(10\%)} = 0,05 \text{ N/mm}^2$ haben. Die Latte wird rechtwinklig zur Achse durch Punktlasten F_b belastet. Weitere Einzellasten F_s ergeben sich aus dem Dachschub aus ständiger Last und Schneelast, die über das Kopfgewinde in die Konterlatten eingeleitet werden.

Anstatt von Latten dürfen die folgend aufgeführten Holzwerkstoffe als obere Abdeckung der Aufdach-Dämmung verwendet werden, wenn sie für diesen Verwendungszweck geeignet sind:

- Sperrholz nach EN 636 und EN 13986,
- Oriented Strand Board (OSB) nach EN 300 und EN13986,
- Spanplatten nach EN 312 and EN 13986,
- Faserplatten nach EN 622-2, EN 622-3 und EN 13986.

Die Dicke der Holzwerkstoffplatten muss mindestens 22 mm betragen.

Das Wort Konterlatte bezieht sich im Folgenden auch auf die oben aufgeführten Holzwerkstoffe.

¹³ EN 826:2013 Wärmedämmstoffe für das Bauwesen - Bestimmung des Verhaltens bei Druckbeanspruchung

CELO Holzbauschrauben VELOX	Anhang 3
Befestigung von Aufdach-Dämmsystemen	

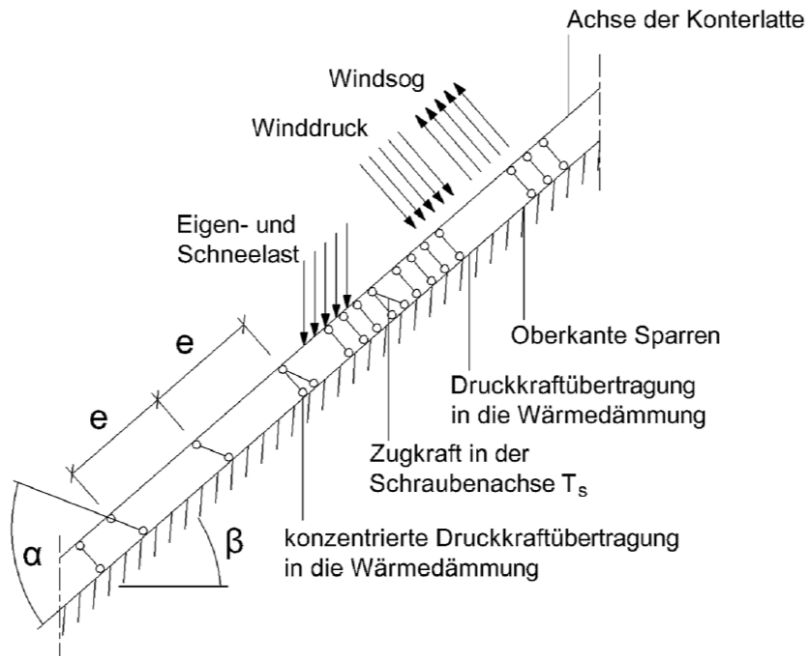
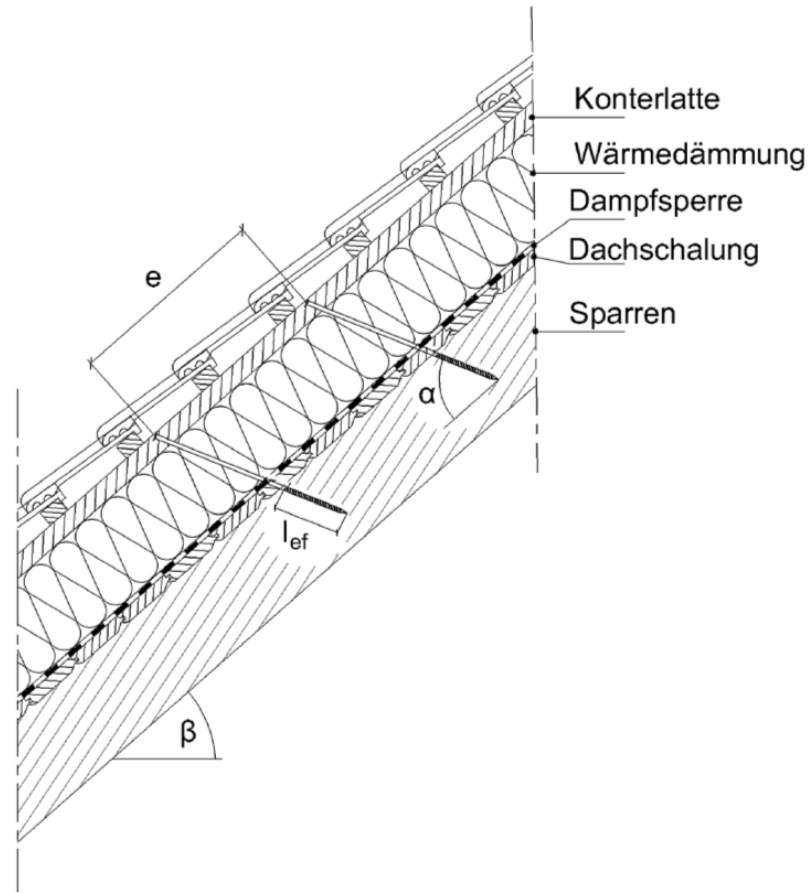


Abbildung A.3.1: Befestigung von Aufdach-Dämmsystemen auf Sparren- Statisches Modell für parallel angeordnete Schrauben

elektronische Kopie der eta des dibt: eta-12/0198

CELO Holzbauschrauben VELOX	Anhang 3
Befestigung von Aufdach-Dämmsystemen	

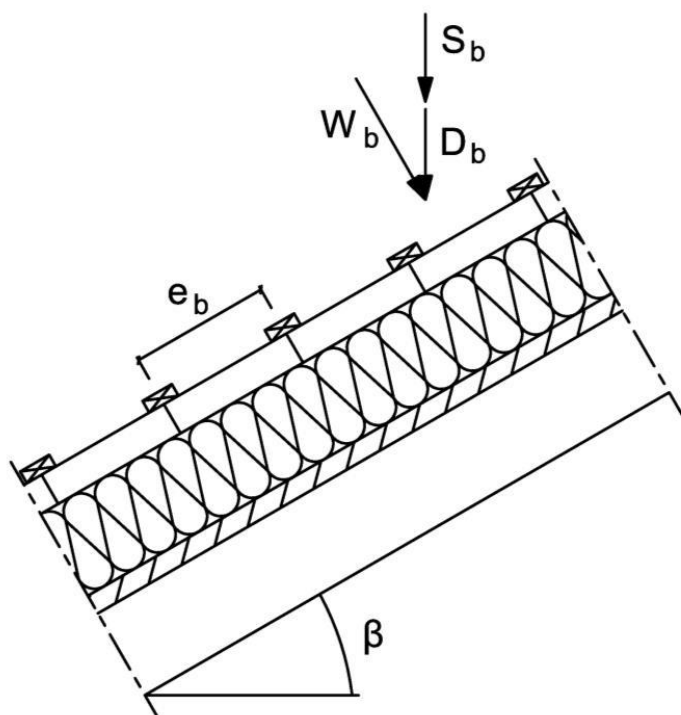


Abbildung A.3.2: Einzellasten F_b rechtwinklig zu den Konterlatten

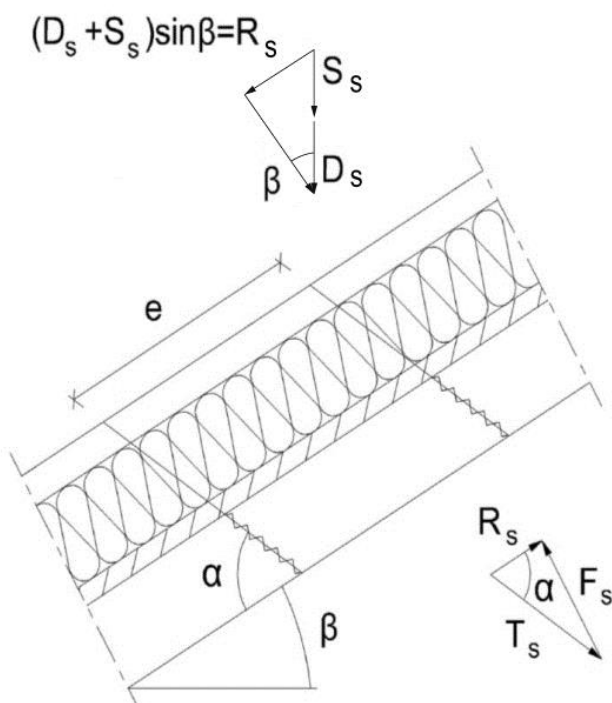


Abbildung A.3.3: Einzellasten F_s rechtwinklig zu den Konterlatten, Lastangriff im Bereich des Schraubenkopfes

elektronische Kopie der eta des dibt: eta-12/0198

CELO Holzbauschrauben VELOX	Anhang 3
Befestigung von Aufdach-Dämmsystemen	

A.3.2.2 Bemessung der Konterlatten

Es wird angenommen, dass der Abstand der Konterlatten die charakteristische Länge l_{char} überschreitet. Die charakteristischen Werte der Biegebeanspruchungen können wie folgt berechnet werden:

$$M_k = \frac{(F_{b,k} + F_{s,k}) \cdot l_{\text{char}}}{4} \quad (3.1)$$

Dabei ist

$$l_{\text{char}} = \text{charakteristische Länge } l_{\text{char}} = 4 \sqrt{\frac{4 \cdot EI}{w_{\text{ef}} \cdot K}} \quad (3.2)$$

EI = Biegesteifigkeit der Latte

K = Bettungsziffer

w_{ef} = Effektive Breite der Wärmedämmung

$F_{b,k}$ = charakteristischer Wert der Einzellasten rechtwinklig zu den Latten

$F_{s,k}$ = charakteristischer Wert der Einzellasten rechtwinklig zu den Latten, Lastangriff im Bereich der Schraubenköpfe

Die Bettungsziffer K kann aus dem Elastizitätsmodul E_{HI} und der Dicke t_{HI} der Wärmedämmung berechnet werden, wenn die effektive Breite w_{ef} der Wärmedämmung unter Druck bekannt ist. Aufgrund der Lastausbreitung in der Wärmedämmung ist die effektive Breite w_{ef} größer als die Breite der Latte bzw. des Sparrens. Für weitere Berechnungen kann die effektive Breite w_{ef} der Wärmedämmung wie folgt bestimmt werden:

$$w_{\text{ef}} = w + t_{\text{HI}}/2 \quad (3.3)$$

mit

w = Minimum aus der Breite der Latte bzw. des Sparrens

t_{HI} = Dicke der Wärmedämmung

$$K = \frac{E_{\text{HI}}}{t_{\text{HI}}} \quad (3.4)$$

Folgende Bedingung muss erfüllt werden:

$$\frac{\sigma_{m,d}}{f_{m,d}} = \frac{M_d}{W \cdot f_{m,d}} \leq 1 \quad (3.5)$$

Bei der Berechnung des Widerstandsmomentes W ist der Nettoquerschnitt zu berücksichtigen.

Der charakteristische Wert der Beanspruchung aus Schub ist wie folgt zu berechnen:

$$V_k = \frac{(F_{b,k} + F_{s,k})}{2} \quad (3.6)$$

Folgende Bedingung soll erfüllt werden

$$\frac{\tau_d}{f_{v,d}} = \frac{1,5 V_d}{A \cdot f_{v,d}} \leq 1 \quad (3.7)$$

Bei der Berechnung der Querschnittsfläche ist der Nettoquerschnitt zu berücksichtigen.

CELO Holzbauschrauben VELOX	Anhang 3
Befestigung von Aufdach-Dämmsystemen	

A.3.2.3 Bemessung der Wärmedämmung

Der charakteristische Wert der Druckspannung in der Wärmedämmung ist wie folgt zu berechnen:

$$\sigma_k = \frac{1,5 \cdot F_{b,k} + F_{s,k}}{2 \cdot l_{\text{char}} \cdot w} \quad (3.8)$$

Der Bemessungswert der Druckspannung soll nicht größer als 110 % der Druckspannung bei 10% Stauchung sein, berechnet nach EN 826.

A.3.2.4 Bemessung der Schrauben

Die Schrauben werden vorwiegend in Richtung der Schraubenachse beansprucht. Der charakteristische Wert der axialen Zugkraft in der Schraube kann aus den Schubbeanspruchungen des Daches R_s berechnet werden:

$$T_{S,k} = \frac{R_{S,k}}{\cos \alpha} \quad (3.9)$$

Die Tragfähigkeit der in Achsrichtung beanspruchten Schrauben ist das Minimum aus den Bemessungswerten der axialen Tragfähigkeit auf Herausziehen des Schraubengewindes, der Kopfdurchziehfähigkeit der Schraube und der Zugtragfähigkeit der Schraube nach Anhang 2.

Um die Verformung des Schraubenkopfes bei einer Dicke der Wärmedämmung von über 220 mm bzw. einer Druckfestigkeit der Wärmedämmung unter 0,12 N/mm² zu begrenzen, ist die Tragfähigkeit der Schrauben auf Herausziehen mit den Faktoren k_1 und k_2 abzumindern:

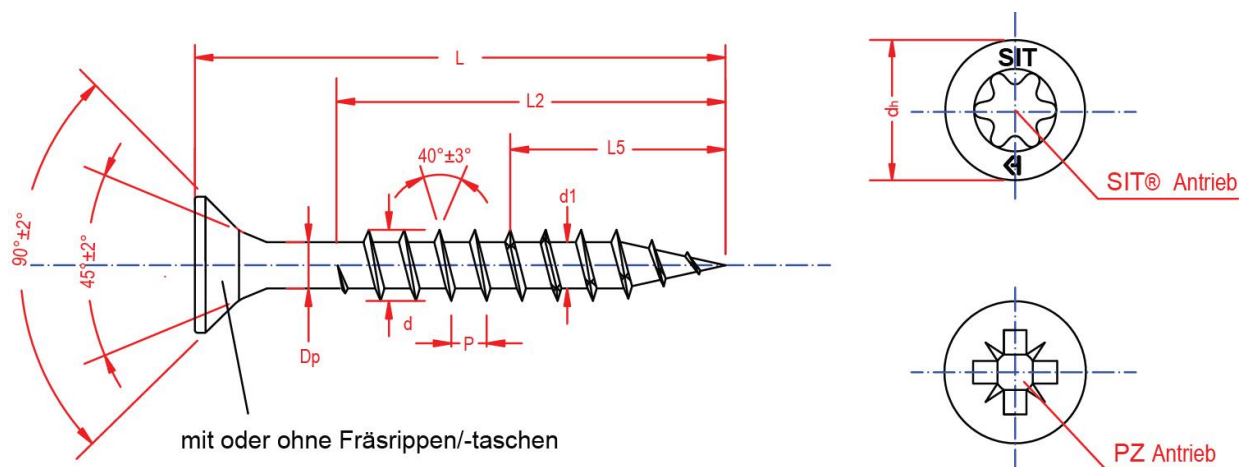
$$F_{ax,\alpha,Rd} = \min \left\{ \frac{f_{ax,d} \cdot d \cdot l_{ef} \cdot k_1 \cdot k_2}{1,2 \cdot \cos^2 \alpha + \sin^2 \alpha} \cdot \left(\frac{\rho_k}{350} \right)^{0,8}; f_{head,d} \cdot d_h^2 \cdot \left(\frac{\rho_k}{350} \right)^{0,8}; \frac{f_{tens,k}}{\gamma_{M2}} \right\} \quad (3.10)$$

mit:

$f_{ax,d}$	Bemessungswert der Ausziehtragfähigkeit des Gewindeteils der Schrauben [N/mm ²]
d	Gewindeaußendurchmesser der Schrauben [mm]
l_{ef}	Einbindtiefe des Gewindeteils der Schrauben im Sparren, $l_{ef} \geq 40$ mm
ρ_k	Charakteristische Rohdichte des Holzbauteils [kg/m ³], für Furnierschichtholz $\rho_k \leq 500$ kg/m ³
α	Winkel α zwischen Schraubenachse und Faserrichtung, $30^\circ \leq \alpha \leq 90^\circ$
$f_{head,d}$	Bemessungswert der Kopfdurchziehtragfähigkeit der Schraube [N/mm ²]
d_h	Durchmesser des Schraubenkopfes [mm]
$f_{tens,k}$	Charakteristische Zugtragfähigkeit der Schrauben nach Anhang 2 [N]
γ_{M2}	Teilsicherheitsbeiwert nach EN 1993-1-1 in Verbindung mit dem jeweiligen nationalen Anhang
k_1	$\min \{1; 220/t_{HI}\}$
k_2	$\min \{1; \sigma_{10\%}/0,12\}$
t_{HI}	Dicke der Wärmedämmung [mm]
$\sigma_{10\%}$	Druckspannung der Wärmedämmung unter 10% Stauchung [N/mm ²]

Wenn Gleichung (3.10) erfüllt ist, braucht die Verformung der Konterlatten bei der Bemessung der Tragfähigkeit der Schrauben nicht berücksichtigt zu werden.

CELO Holzbauschrauben VELOX	Anhang 3
Befestigung von Aufdach-Dämmsystemen	



mit oder ohne Fräsrippen/-taschen

VELOX Schrauben Ø3 bis Ø5 und L>13 (Senkkopf) mit Teil- oder Vollgewinde											
Gewinde		Ø3,0	Ø3,5	Ø4,0	Ø4,5	Ø5,0					
d _h	Nominal	6.00	7.00	8.00	9.00	10.00					
	Toleranzen	+0.10 / -0.50	+0.20 / -0.50	+0.20 / -0.60	+0.30 / -0.60	+0.30 / -0.70					
d	Nominal	3.00	3.50	4.00	4.50	5.00					
	Toleranzen	+0.10 / -0.20	+0.10 / -0.25	+0.10 / -0.30	+0.10 / -0.35	+0.10 / -0.40					
d ₁	Nominal	2.00	2.20	2.50	2.70	3.10					
	Toleranzen	+0.05 / -0.15	+0.10 / -0.12	+0.10 / -0.15	+0.10 / -0.17	+0.10 / -0.20					
D _p	Nominal	2.20	2.55	2.90	3.20	3.50					
	Toleranzen	± 0.10	± 0.12	± 0.14	± 0.16	± 0.15					
P	Nominal	1.60	1.80	2.00	2.20	2.60					
	Toleranzen	± 0.16	± 0.18	± 0.20	± 0.22	± 0.26					
Antrieb	Pozidriv	Z1	Z2	Z2	Z2	Z2					
	SIT	SIT® 10	as Annex A2	SIT® 20	SIT® 20	SIT® 20					
L5		min. 25 % L2									
L		L2									
Nominal	Toleranzen	FT	PT	FT	PT	FT	PT	FT	PT	FT	PT
17	+ 0.50 / - 1.00	12.80									
20	+ 0.50 / - 1.50	15.70		15.70							
25	+ 0.50 / - 1.50	20.70		20.70		20.70		18.70			
30	+ 0.50 / - 1.50	25.70		25.70		25.70		23.70		23.20	
35	+ 1.00 / - 2.50	30.60	20.00	29.35	20.00	29.60	20.00	28.10	20.00	28.10	
40	+ 1.00 / - 2.50	35.60	25.00	34.35	25.00	34.60	25.00	33.10	25.00	33.10	25.00
45	+ 1.00 / - 2.50			39.35	30.00	39.60	30.00	38.10	30.00	38.10	30.00
50	+ 1.00 / - 2.50			44.35	30.00	44.60	30.00	43.10	30.00	43.10	30.00
60	± 3.00					54.50	35.00	53.00	35.00	52.50	35.00
70	± 3.00					64.50	40.00	63.00	40.00	62.50	40.00
80	± 3.00							73.00	50.00	72.50	50.00
90	± 3.00										60.00
100	± 3.00										60.00

Alle Werte in mm, falls nicht anders angegeben.

FT = Vollgewinde PT = Teilgewinde

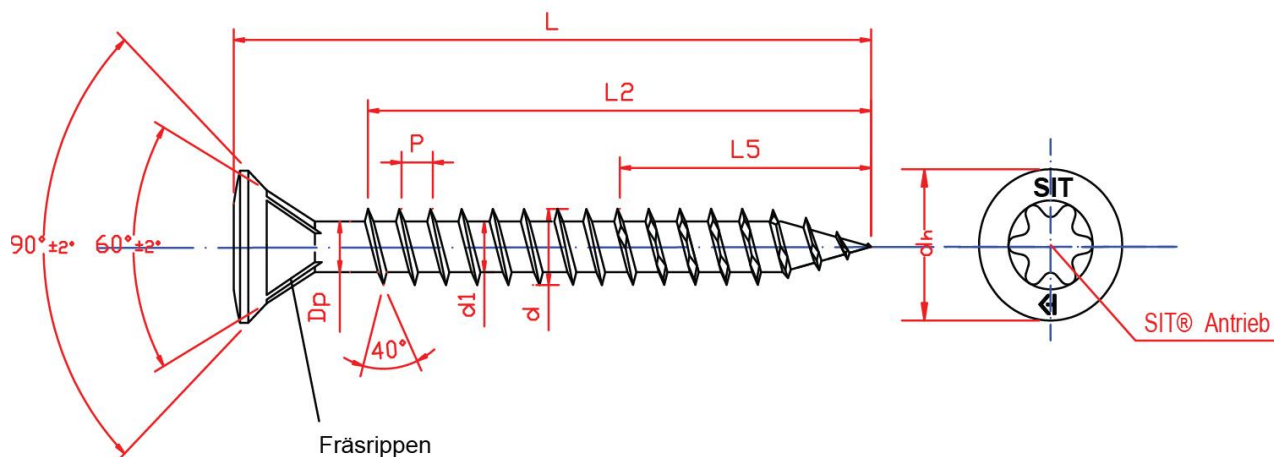
Toleranzen für L2: L2 ≤ 20 mm → ± 1.0 mm
20 < L2 < 40 mm → ± 1.5 mm
L2 ≥ 40mm → ± 2.0 mm

Material: Kohlenstoffstahl

CELO Holzbauschrauben VELOX

VELOX Schrauben mit Senkkopf - Kohlenstoffstahl

Anhang 4.1



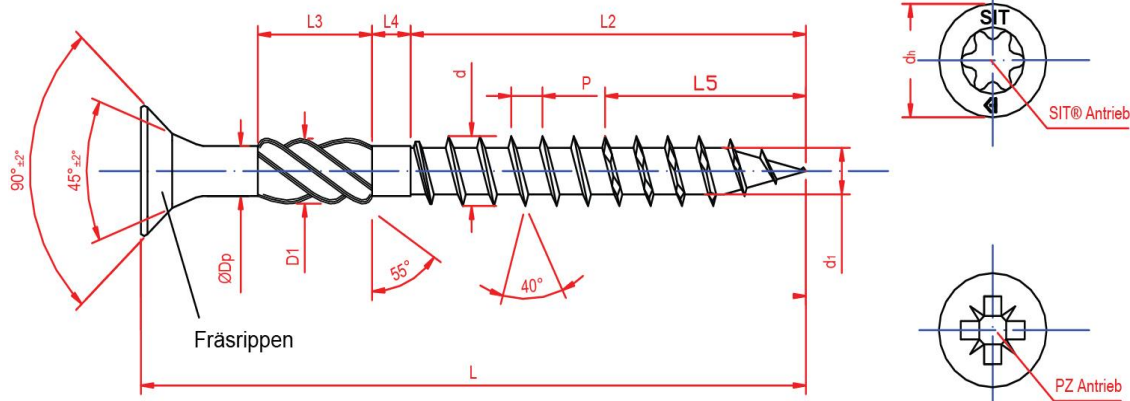
VELOX Schraube (Ø3.5 SIT® Version)			
Gewinde		Ø3,5	
d_h	Nominal	7.00	
	Toleranzen	+0.20 / -0.50	
d	Nominal	3.50	
	Toleranzen	+0.10 / -0.25	
d_1	Nominal	2.20	
	Toleranzen	+0.10 / -0.12	
D_p	Nominal	2.55	
	Toleranzen	± 0.12	
P	Nominal	1.80	
	Toleranzen	± 0.18	
Antrieb	Sit	SIT® 20	
L_5		min. 25 % L_2	
L		L_2	
Nominal	Toleranz	FT	PT
20	+ 0.50 / - 1.50	15.70	
25	+ 0.50 / - 1.50	20.70	
30	+ 0.50 / - 1.50	25.70	
35	+ 1.00 / - 2.50	29.35	20.00
40	+ 1.00 / - 2.50	34.35	25.00
45	+ 1.00 / - 2.50	39.35	30.00
50	+ 1.00 / - 2.50	44.35	30.00

Alle Werte in mm, falls nicht anders angegeben.

FT = Vollgewinde PT = Teilgewinde

Toleranzen für L_2 : $L_2 \leq 20$ mm $\rightarrow \pm 1.0$ mm
 $20 < L_2 < 40$ mm $\rightarrow \pm 1.5$ mm
 $L_2 \geq 40$ mm $\rightarrow \pm 2.0$ mm

Material: Kohlenstoffstahl



VELOX Schrauben (Ø6mm Senkkopf) mit Voll- oder Teilgewinde			
Gewinde		Ø6,0	
d_h	Nominal	12.00	
	Toleranz	+0.40 / -0.80	
d	Nominal	6.00	
	Toleranz	+0.20 / -0.40	
d_1	Nominal	3.70	
	Toleranz	+0.15 / -0.20	
D_p	Nominal	4.30	
	Toleranz	+0.10 / -0.30	
P	Nominal	2.60	
	Toleranz	± 0.26	
D_1	Nominal	5.05	
	Toleranz	± 0.25	
Antrieb	Pozidriv	PZ3	
	SIT	SIT [®] 30	
L_5		min. 25 % L_2	
L		L_2	
Nominal	Toleranzen	FT	PT
40	+ 1.00 / - 2.50	32.60	
50	+ 1.00 / - 2.50	42.60	30.00
60	± 3.00	52.50	35.00
70	± 3.00	59.25	40.00
80	± 3.00	69.25	50.00
90	± 3.00		60
100	± 3.00		
110	± 3.00		70.00
120	± 3.00		
130	± 3.00		
140	± 3.00		
150	± 3.00		
160	± 4.00		
180	± 4.00		
200	± 4.00		
220	± 4.00		

Alle Werte in mm, falls nicht anders angegeben.

FT = Vollgewinde PT = Teilgewinde

Schafffräser (L3) und L4 bei Länge ≥ 80mm.

Toleranzen für L_2 : $L_2 \leq 20$ mm → ± 1.0 mm
 $20 < L_2 < 40$ mm → ± 1.5 mm
 $L_2 \geq 40$ mm → ± 2.0 mm

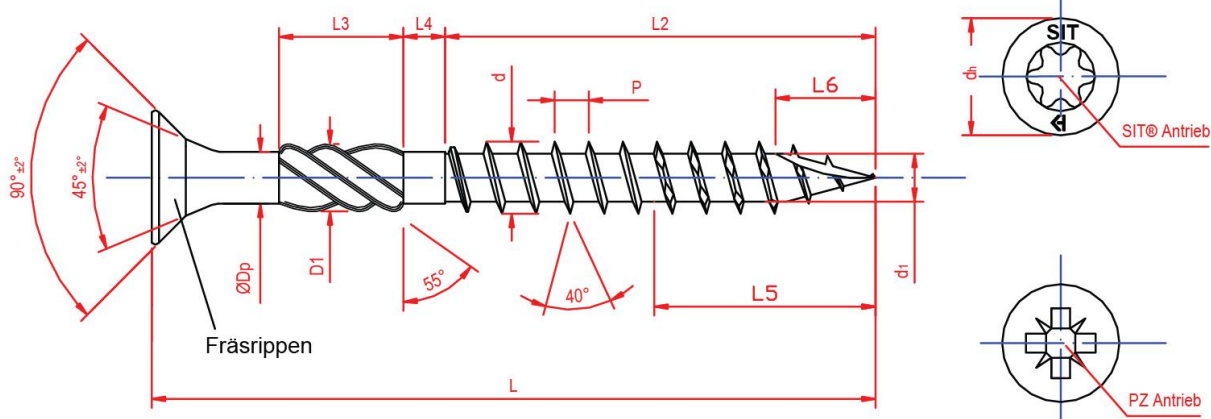
Toleranzen für L_3 → 10.40 ± 0.50 mm und L_4 → 3.25 ± 0.25 mm

Material: Kohlenstoffstahl

CELO Holzbauschrauben VELOX

VELOX Schraube $d = 6,0$ mm mit SIT[®] oder PZ Antrieb - Kohlenstoffstahl

Anhang 4.3



VELOX Schrauben		
Schraube		Ø8,0
d_h	Nominal	15.00
	Toleranz	+0.50 / -1.00
d	Nominal	8.10
	Toleranz	± 0.40
d₁	Nominal	5.40
	Toleranz	+0.10 / -0.40
D_p	Nominal	6.00
	Toleranz	+0.20 / -0.40
P	Nominal	3.80
	Toleranz	± 0.38
D₁	Nominal	7.20
	Toleranz	± 0.30
Antrieb	SIT	SIT® 40
L₃	Nominal	10.40
	Toleranz	± 0.50
L₄	Nominal	3.25
	Toleranz	± 0.25
L₅	min. 20 % L ₂	
L₆	Nominal	14.00
	Toleranz	±2.00
L		L₂
Nominal	Toleranz	Nominal
80	± 3.00	50
100		60
120		70
140		100
160	± 4.00	
180		
200		
220		
240		
260		
280		
300	± 5.00	
340		
400		

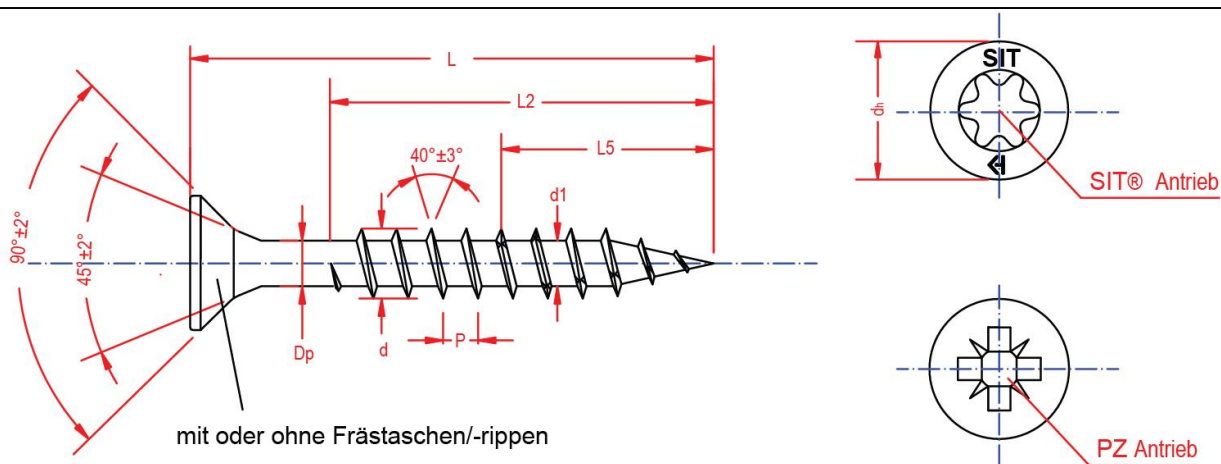
Alle Werte in mm, falls nicht anders angegeben.

Schafffräser (L₃) und Kerbspitze (L₆) bei allen Längen.
Toleranzen für L₂: ± 2.0 mm
Material: Kohlenstoffstahl

CELO Holzbauschrauben VELOX

VELOX Schraube d = 8 mm - Kohlenstoffstahl

Anhang 4.4



VELOX Schrauben Ø3 bis Ø5 und L>13 (Senkkopf) mit Voll- oder Teilgewinde

Thread		Ø3,0	Ø3,5	Ø4,0	Ø4,5	Ø5,0					
d _h	Nominal	6.00	7.00	8.00	9.00	10.00					
	Toleranzen	+0.10 / -0.50	+0.20 / -0.50	+0.20 / -0.60	+0.30 / -0.60	+0.30 / -0.70					
d	Nominal	3.00	3.50	4.00	4.50	5.00					
	Toleranzen	+0.10 / -0.20	+0.10 / -0.25	+0.10 / -0.30	+0.10 / -0.35	+0.10 / -0.40					
d ₁	Nominal	2.00	2.20	2.60	2.75	3.00					
	Toleranzen	+0.05 / -0.15	+0.10 / -0.12	+0.10 / -0.15	+0.10 / -0.17	+0.10 / -0.20					
D _p	Nominal	2.20	2.55	2.90	3.20	3.50					
	Toleranzen	± 0.10	± 0.12	± 0.14	± 0.16	± 0.15					
P	Nominal	1.60	1.80	2.00	2.20	2.60					
	Toleranzen	± 0.16	± 0.18	± 0.20	± 0.22	± 0.26					
Antrieb	Pozidriv	Z1	Z2	Z2	Z2	Z2					
	Sit	SIT [®] 10	SIT [®] 10	SIT [®] 20	SIT [®] 20	SIT [®] 25					
L5		min. 25 % L2									
L		L2									
Nominal	Toleranzen	FT	PT	FT	PT	FT	PT	FT	PT	FT	PT
17	+ 0.50 / - 1.00	12.80									
20	+ 0.50 / - 1.50	15.70		15.70							
25	+ 0.50 / - 1.50	20.70		20.70		20.70		18.70			
30	+ 0.50 / - 1.50	25.70		25.70		25.70		23.70		23.20	
35	+ 1.00 / - 2.50	30.60	20.00	29.35	20.00	29.60	20.00	28.10	20.00	28.10	
40	+ 1.00 / - 2.50	35.60	25.00	34.35	25.00	34.60	25.00	33.10	25.00	33.10	25.00
45	+ 1.00 / - 2.50			39.35	30.00	39.60	30.00	38.10	30.00	38.10	30.00
50	+ 1.00 / - 2.50			44.35	30.00	44.60	30.00	43.10	30.00	43.10	30.00
60	± 3.00					54.50	35.00	53.00	35.00	52.50	35.00
70	± 3.00					64.50	40.00	63.00	40.00	62.50	40.00
80	± 3.00							73.00	50.00	72.50	50.00
90	± 3.00										60.00
100	± 3.00										60.00

Alle Werte in mm, falls nicht anders angegeben.

FT = Vollgewinde PT = Teilgewinde

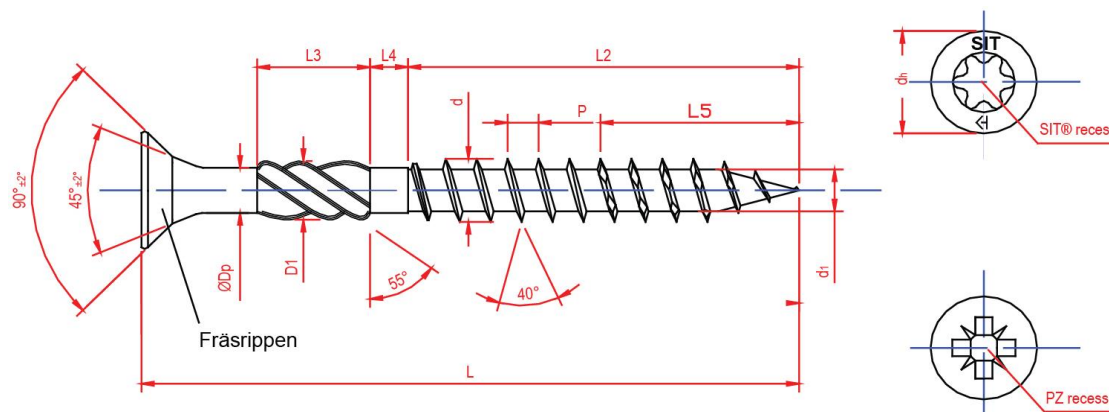
Toleranzen für L2: L2 ≤ 20 mm → ± 1.0 mm
20 < L2 < 40 mm → ± 1.5 mm
L2 ≥ 40 mm → ± 2.0 mm

Material: nicht rostender Stahl.

CELO Holzbauschrauben VELOX

VELOX Schrauben – Nicht rostender Stahl

Anhang 4.5



VELOX Schrauben (Ø6mm Senkkopf) mit Voll- oder Teilgewinde

Gewinde		Ø6,0	
dh	Nominal	12.00	
	Toleranz	+0.40 / -0.80	
d	Nominal	6.00	
	Toleranz	+0.20 / -0.40	
d1	Nominal	3.70	
	Toleranz	+0.15 / -0.20	
Dp	Nominal	4.30	
	Toleranz	+0.10 / -0.30	
P	Nominal	2.60	
	Toleranz	± 0.26	
D1	Nominal	5.05	
	Toleranz	± 0.25	
Antrieb	Pozidriv	PZ3	
	SIT	SIT® 30	
L5		Min. 25 % L2	
L		L2	
Nominal	Toleranzen	FT	PT
40	+ 1.00 / - 2.50	32.60	
50	+ 1.00 / - 2.50	42.60	30.00
60	± 3.00	52.50	35.00
70	± 3.00	59.25	40.00
80	± 3.00	69.25	50.00
90	± 3.00		60.00
100	± 3.00		
110	± 3.00		70.00
120	± 3.00		

Alle Werte in mm, falls nicht anders angegeben.

FT = Vollgewinde PT = Teilgewinde

Schafffräser (L3) und L4 bei Länge ≥ 80mm.
Toleranzen für L2 : L2 ≤ 20 mm → ± 1.0 mm
20 < L2 < 40 mm → ± 1.5 mm
L2 ≥ 40 mm → ± 2.0 mm

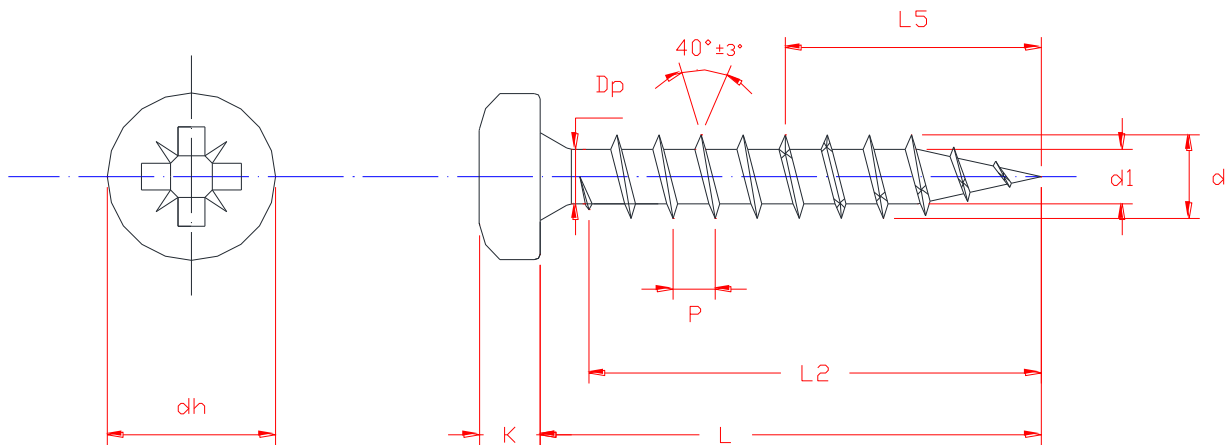
Toleranzen für L3 → 10.40 ± 0.50 mm and L4 → 3.25 ± 0.25 mm

Material Nicht rostender Stahl

CELO Holzbauschrauben VELOX

VELOX Schrauben d = 6 mm – Nicht rostender Stahl

Anhang 4.6



VELOX Schrauben (Pan head)						
Gewinde		Ø3,0	Ø3,5	Ø4,0	Ø4,5	Ø5,0
d _h	Nominal	6.00	7.00	8.00	9.00	10.00
	Toleranzen	+0.10 / -0.50	+0.20 / -0.50	+0.20 / -0.60	+0.30 / -0.60	+0.30 / -0.70
K	Nominal	2.25	2.50	2.80	3.10	3.50
	Toleranzen	+0.10 / -0.13	+0.10 / -0.15	+0.10 / -0.18	+0.10 / -0.21	+0.10 / -0.25
d	Nominal	3.00	3.50	4.00	4.50	5.00
	Toleranzen	+0.10 / -0.20	+0.10 / -0.25	+0.10 / -0.30	+0.10 / -0.35	+0.10 / -0.40
d1	Nominal	2.00	2.20	2.50	2.70	3.10
	Toleranzen	+0.05 / -0.15	+0.10 / -0.12	+0.10 / -0.15	+0.10 / -0.17	+0.10 / -0.20
Dp	Nominal	2.20	2.55	2.90	3.20	3.50
	Toleranzen	± 0.10	± 0.12	± 0.14	± 0.16	± 0.15
P	Nominal	1.60	1.80	2.00	2.20	2.60
	Toleranzen	± 0.16	± 0.18	± 0.20	± 0.22	± 0.26
Antrieb	Pozidriv	Z1	Z2	Z2	Z2	Z2
L5		min. 25 % L2				
L		L2				
Nominal	Toleranzen	FT	FT	FT	FT	FT
15	+ 0.50 / - 1.00	13.50				
17	+ 0.50 / - 1.00	15.50	15.50			
20	+ 0.50 / - 1.50	18.50	18.50	18.50	18.50	
25	+ 0.50 / - 1.50		23.50	23.50	23.50	23.50
30	+ 0.50 / - 1.50		28.50	28.50	28.50	28.50
35	+ 1.00 / - 2.50		33.00	33.00	33.00	33.00
40	+ 1.00 / - 2.50		38.00	38.00	38.00	38.00
45	+ 1.00 / - 2.50		43.00	43.00	43.00	43.00
50	+ 1.00 / - 2.50			48.00	48.00	
60	± 3.00			58.00		

Alle Werte in mm, falls nicht anders angegeben.

FT = Vollgewinde PT = Teilgewinde

Toleranzen für L2 : L2 ≤ 20 mm → ± 1.0 mm
20 < L2 < 40 mm → ± 1.5 mm
L2 ≥ 40 mm → ± 2.0 mm

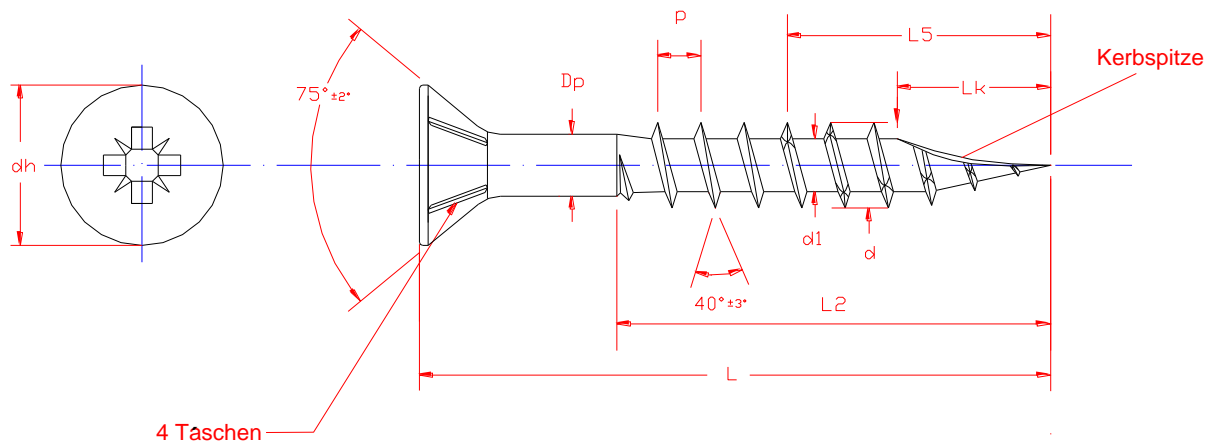
Material: Kohlenstoffstahl

elektronische Kopie der eta des dibt: eta-12/0198

CELO Holzbauschrauben VELOX

VELOX Schrauben mit Pan Head - Kohlenstoffstahl

Anhang 4.7



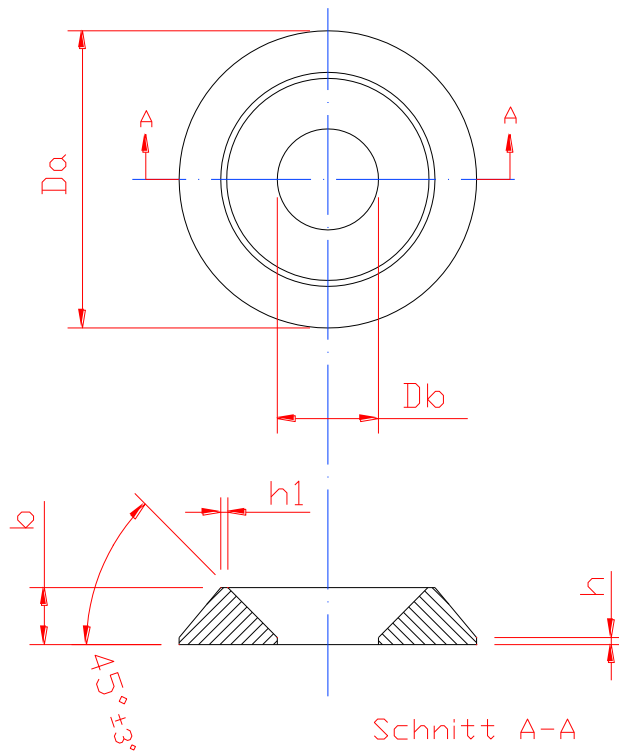
VELOX Schrauben (Quick Velox)				
Gewinde		Ø3,5	Ø4,0	
d _h	Nominal	6.00	7.00	
	Toleranzen	+0.10 / -0.50	+0.10 / -0.60	
d	Nominal	3.50	4.00	
	Toleranzen	+0.10 / -0.25	+0.10 / -0.30	
d ₁	Nominal	2.20	2.50	
	Toleranzen	+0.10 / -0.12	+0.10 / -0.15	
D _p	Nominal	2.55	2.90	
	Toleranzen	± 0.12	± 0.14	
P	Nominal	1.80	2.00	
	Toleranzen	± 0.18	± 0.20	
Antrieb	Pozidriv	Z2	Z2	
L _k	Nominal	8.00	8.50	
	Toleranzen	± 0.40	± 0.42	
L ₅	min. 25 % L ₂			
L		L ₂		
Nominal	Toleranzen	PT	FT	PT
30	+ 0.50 / - 1.50		25.00	
40	+ 1.00 / - 2.50			27.00
45	+ 1.00 / - 2.50			32.00
50	+ 1.00 / - 2.50	37.00		34.00
60	± 3.00			43.50

Alle Werte in mm, falls nicht anders angegeben.

FT = Vollgewinde PT = Teilgewinde

Toleranzen für L₂: L₂ ≤ 20 mm → ± 1.0 mm
20 < L₂ < 40 mm → ± 1.5 mm
L₂ ≥ 40 mm → ± 2.0 mm

Material: Kohlenstoffstahl



Senkscheibe für VELOX		
Gewinde		Ø8
Da	Nominal	24.8
	Toleranzen	±0.5
Db	Nominal	8.4
	Toleranzen	±0.4
b	Nominal	5.0
	Toleranzen	±0.25
h	Nominal	0.6
	Toleranzen	±0.1
h1	Nominal	0.6
	Toleranzen	±0.1

Alle Werte in mm, falls nicht anders angegeben.

Material: Kohlenstoffstahl

CELO Holzbauschrauben VELOX

Unterlegscheiben für VELOX Schrauben mit d = 8 mm

Anhang 4.9