

Zulassungsstelle für Bauprodukte und Bauarten

Bautechnisches Prüfamts

Eine vom Bund und den Ländern
gemeinsam getragene Anstalt des öffentlichen Rechts



Europäische Technische Bewertung

ETA-13/0135
vom 7. September 2017

Allgemeiner Teil

Technische Bewertungsstelle, die die Europäische Technische Bewertung ausstellt

Deutsches Institut für Bautechnik

Handelsname des Bauprodukts

Tecfi Rahmen/Multi-Funktionsdübel VS-Handyplug ®

Produktfamilie,
zu der das Bauprodukt gehört

Kunststoffdübel als Mehrfachbefestigung von nichttragenden Systemen zur Verankerung im Beton und Mauerwerk

Hersteller

Tecfi S.p.A
Strada Statale Appia, Km. 193
81050 PASTORANO (CE)
ITALIEN

Herstellungsbetrieb

Tecfi S.p.A
Strada Statale Appia, Km. 193
81050 PASTORANO (CE)
ITALIEN

Diese Europäische Technische Bewertung enthält

22 Seiten, davon 3 Anhänge, die fester Bestandteil dieser Bewertung sind.

Diese Europäische Technische Bewertung wird ausgestellt gemäß der Verordnung (EU) Nr. 305/2011, auf der Grundlage von

ETAG 020, März 2012,
verwendet als EAD gemäß Artikel 66 Absatz 3 der Verordnung (EU) Nr. 305/2011

Die Europäische Technische Bewertung wird von der Technischen Bewertungsstelle in ihrer Amtssprache ausgestellt. Übersetzungen dieser Europäischen Technischen Bewertung in andere Sprachen müssen dem Original vollständig entsprechen und müssen als solche gekennzeichnet sein.

Diese Europäische Technische Bewertung darf, auch bei elektronischer Übermittlung, nur vollständig und ungekürzt wiedergegeben werden. Nur mit schriftlicher Zustimmung der ausstellenden Technischen Bewertungsstelle kann eine teilweise Wiedergabe erfolgen. Jede teilweise Wiedergabe ist als solche zu kennzeichnen.

Die ausstellende Technische Bewertungsstelle kann diese Europäische Technische Bewertung widerrufen, insbesondere nach Unterrichtung durch die Kommission gemäß Artikel 25 Absatz 3 der Verordnung (EU) Nr. 305/2011.

Besonderer Teil

1 Technische Beschreibung des Produkts

Der Rahmendübel VS-Handyplug ist ein Kunststoffdübel bestehend aus einer Dübelhülse aus Polyamid und einer zugehörigen Spezialschraube aus galvanisch verzinktem Stahl oder aus rostfreiem Stahl.

Die Dübelhülse wird durch das Eindrehen der Spezialschraube, die die Hülse gegen die Bohrlochwandung presst, verspreizt.

Die Produktbeschreibung ist in Anhang A gegeben.

2 Spezifizierung des Verwendungszwecks gemäß dem anwendbaren Europäischen Bewertungsdokument

Von den Leistungen in Abschnitt 3 kann nur ausgegangen werden, wenn der Dübel entsprechend den Angaben und unter den Randbedingungen nach Anhang B verwendet wird.

Die Prüf- und Bewertungsmethoden, die dieser ETA zu Grunde liegen, führen zur Annahme einer Nutzungsdauer des Dübels von mindestens 50 Jahren. Die Angaben zur Nutzungsdauer können nicht als Garantie des Herstellers ausgelegt werden, sondern sind lediglich ein Hilfsmittel zur Auswahl der richtigen Produkte im Hinblick auf die erwartete wirtschaftlich angemessene Nutzungsdauer des Bauwerks.

3 Leistung des Produkts und Angabe der Methoden ihrer Bewertung

3.1 Mechanische Festigkeit und Standsicherheit (BWR 1)

Die wesentlichen Merkmale bezüglich mechanischer Festigkeit und Standsicherheit sind unter der Grundanforderung Sicherheit bei der Nutzung erfasst.

3.2 Brandschutz (BWR 2)

Wesentliches Merkmal	Leistung
Brandverhalten	Der Dübel erfüllt die Anforderungen der Klasse A1
Feuerwiderstand	Siehe Anhang C1

3.3 Sicherheit und Barrierefreiheit bei der Nutzung (BWR 4)

Wesentliches Merkmal	Leistung
Charakteristische Werte für Zug- und Querbeanspruchung	Siehe Anhänge C1 – C 4, C 9
Charakteristisches Biegemoment	Siehe Anhang C 1
Verschiebungen unter Zug- und Querbeanspruchung	Siehe Anhänge C 5 - C 9
Dübelabstände und Bauteilabmessungen	Siehe Anhänge B 2 – B 5

3.4 Allgemeine Aspekte

Der Nachweis der Dauerhaftigkeit ist Bestandteil der Prüfungen der wesentlichen Merkmale. Die Dauerhaftigkeit ist nur sichergestellt, wenn die Angaben zum Verwendungszweck gemäß Anhang B beachtet werden.

4 Angewandtes System zur Bewertung und Überprüfung der Leistungsbeständigkeit mit der Angabe der Rechtsgrundlage

Gemäß der Leitlinie für die europäische technische Zulassung ETAG 020, März 2012, verwendet als Europäisches Bewertungsdokument (EAD) gemäß Artikel 66 Absatz 3 der Verordnung (EU) Nr. 305/2011 gilt folgende Rechtsgrundlage: 97/463/EG.

Folgendes System ist anzuwenden: 2+

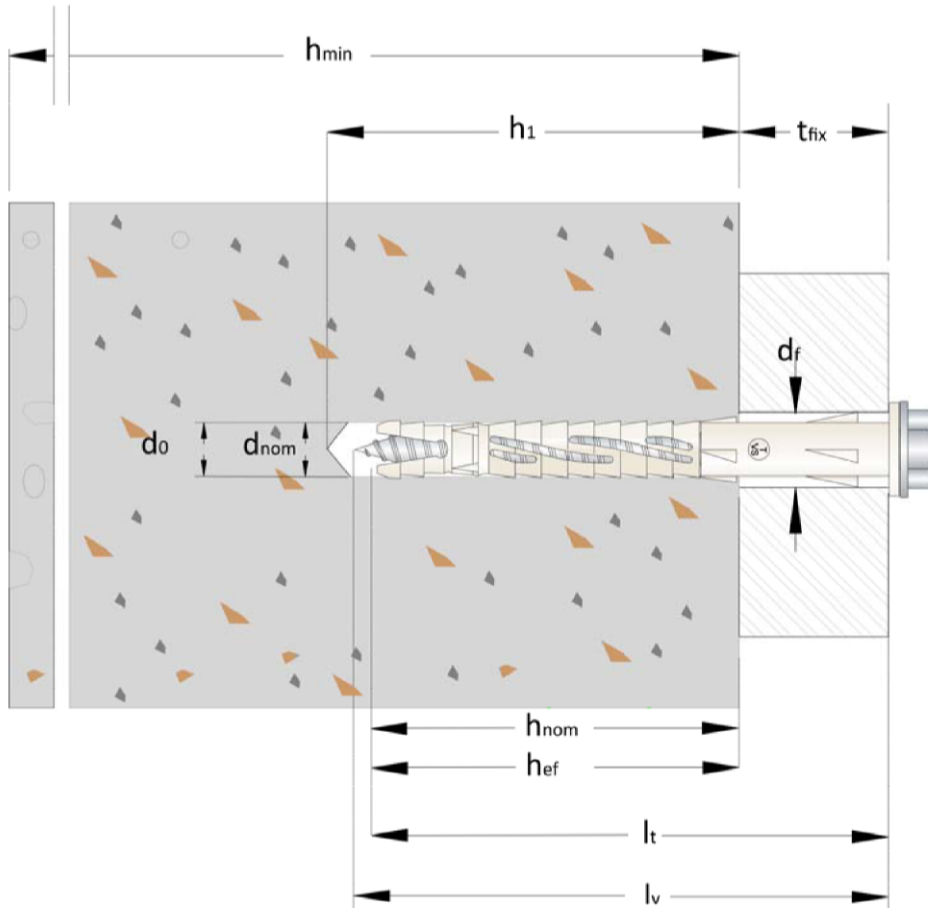
5 Für die Durchführung des Systems zur Bewertung und Überprüfung der Leistungsbeständigkeit erforderliche technische Einzelheiten gemäß anwendbarem Europäischen Bewertungsdokument

Technische Einzelheiten, die für die Durchführung des Systems zur Bewertung und Überprüfung der Leistungsbeständigkeit notwendig sind, sind Bestandteil des Prüfplans, der beim Deutschen Institut für Bautechnik hinterlegt ist.

Ausgestellt in Berlin am 7. September 2017 vom Deutschen Institut für Bautechnik

BD Dipl.-Ing. Andreas Kummerow
Abteilungsleiter

Beglaubigt



Verwendung:

Befestigung in Beton und verschiedenen Mauerwerksarten.

Legende:

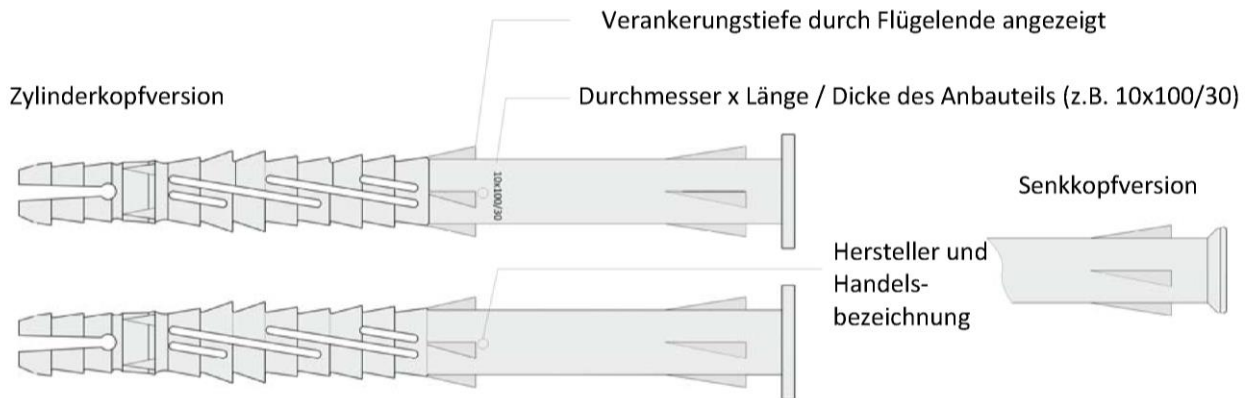
h_{min} :	Mindestdicke des Bauteils
h_{nom} :	Gesamtlänge des Dübels im Verankerungsgrund
h_{ef} :	effektive Verankerungstiefe
d_{nom} :	Außendurchmesser des Dübels
l_t :	Gesamtlänge des Dübels
l_v :	Länge der Schraube
d_0 :	Bohrlochdurchmesser
h_1 :	Tiefe des Bohrloches bis zum tiefsten Punkt
t_{fix} :	Dicke des Anbauteils
d_f :	Durchgangsloch im Anbauteil

Tecfi Rahmen/Multi-Funktionsdübel VS Handyplug

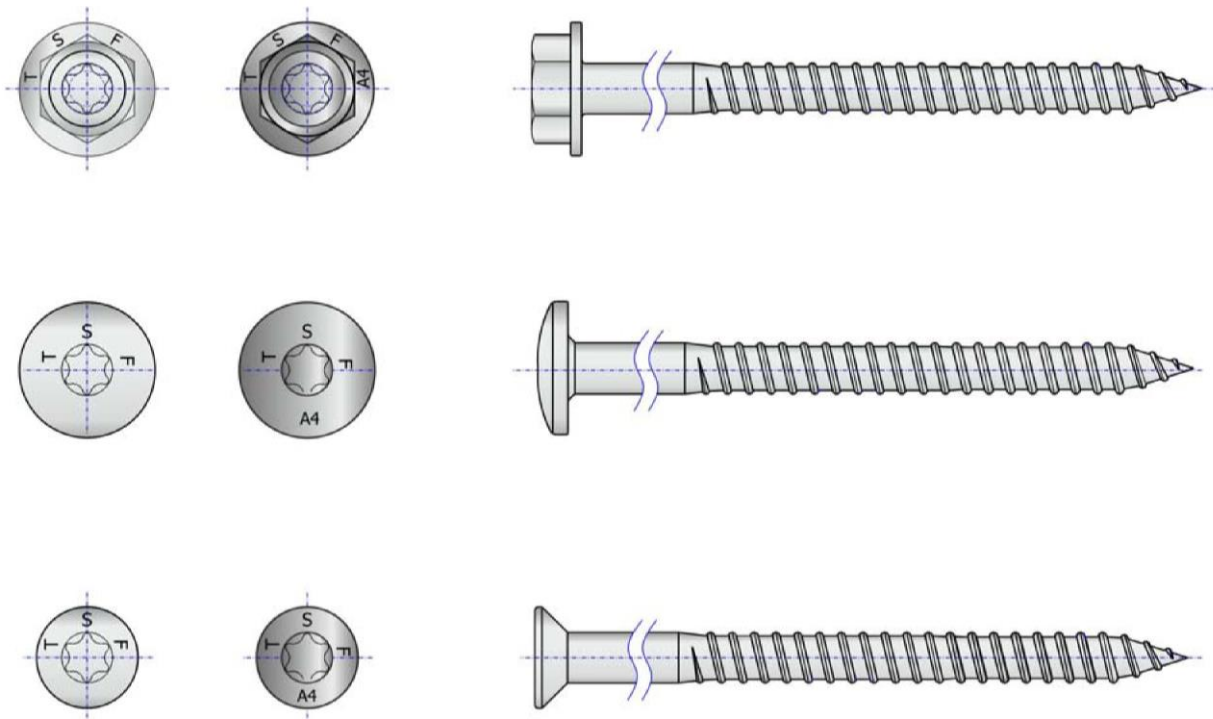
Produktbeschreibung
Einbauzustand

Anhang A 1

Dübelhülse



Spezialschraube (galvanisch verzinkter Stahl und nichtrostender Stahl - A4)



Tecfi Rahmen/Multi-Funktionsdübel VS Handyplug

Produktbeschreibung
Dübeltypen / Spezialschraube – Prägung und Abmessungen

Anhang A 2

Tabelle 1 : Abmessungen

Dübeltyp		VS Ø 8	VS Ø 10
Außendurchmesser des Dübels	$d_{nom} = [mm]$	8	10
Länge des Dübels	$l_t = [mm]$	≥80	
Durchmesser der Schraube	$d_v = [mm]$	6	7
Gesamtlänge der Schraube	$l_v = [mm]$	≥85	≥85

Tabelle 2 : Werkstoffe

Dübelhülse	Polyamid, PA 6, hellgrau
Glv. verzinkte Schraube	C- Stahl (5.8), Verzinkung min 5 µm nach ISO 2081:2008
Schraube aus nichtrostendem Stahl	SS A4/70 (AISI 316) nach ISO 3506-1:2009 und EN 10088-3:2014

Tecfi Rahmen/Multi-Funktionsdübel VS Handyplug

Produktbeschreibung
Abmessungen und Werkstoffe

Anhang A 3

Spezifizierungen des Verwendungszwecks

Beanspruchung der Verankerung:

- statische oder quasi-statische Belastung
- Mehrfachbefestigung von nichttragenden Systemen

Verankerungsgrund:

- Bewehrter oder unbewehrter Normalbeton mit einer Festigkeitsklasse \geq C16/20 (Nutzungskategorie a), gemäß EN 206-1:2000, Anhang C1.
- Vollsteinmauerwerk (Nutzungskategorie b) nach Anhang C2.
Anmerkung: Die charakteristische Tragfähigkeit des Dübels kann auch für Vollsteinmauerwerk mit größeren Abmessungen und größeren Druckfestigkeiten angewendet werden.
- Hohl- oder Lochsteine (Nutzungskategorie c) nach Anhängen C3 und C4.
- Porenbeton (Nutzungskategorie d) nach Anhang C9.
- Festigkeitsklasse des Mauer Mörtels \geq M2,5 gemäß EN 998-2:2010.
- Bei anderen Steinen der Nutzungskategorie a, b, c oder d darf die charakteristische Tragfähigkeit der Dübel durch Baustellenversuche nach ETAG 020, Anhang B Fassung März 2012 ermittelt werden.

Temperaturbereich:

- a: - 40 °C to 40 °C (max. Kurzzeit-Temperatur + 40 °C und max. Langzeit-Temperatur + 24 °C)
- b: - 40 °C to 80 °C (max. Kurzzeit-Temperatur + 80 °C und max. Langzeit-Temperatur + 50 °C)

Anwendungsbedingungen (Umweltbedingungen):

- Bauteile unter den Bedingungen trockener Innenräume (verzinkter Stahl, nichtrostender Stahl)
- Die Spezialschraube aus galvanisch verzinktem Stahl darf auch im Freien verwendet werden, wenn nach sorgfältigem Einbau der Befestigungseinheit der Bereich des Schraubenkopfes gegen Feuchtigkeit und Schlagregen so geschützt wird, dass ein Eindringen von Feuchtigkeit in den Dübelschaft nicht möglich ist. Dafür ist vor dem Schraubenkopf eine Fassadenbekleidung oder eine vorgehängte hinterlüftete Fassade zu befestigen und der Schraubenkopf selbst mit einer weichplastischen dauerelastischen Bitumen-Öl-Kombinationsbeschichtung (z. B. Kfz-Unterboden- bzw. Hohlraumschutz) zu versehen.
- Bauteile im Freien (einschließlich Industrieatmosphäre und Meeresnähe) und in Feuchträumen, wenn keine besonders aggressiven Bedingungen vorliegen (nichtrostender Stahl).
- Anmerkung: Besonders aggressive Bedingungen sind z.B. ständiges, abwechselndes Eintauchen in Seewasser oder der Bereich der Spritzzone von Seewasser, chlorhaltige Atmosphäre in Schwimmbadhallen oder Atmosphäre mit extremer chemischer Verschmutzung (z. B. bei Rauchgas-Entschwefelungsanlagen oder Straßentunneln, in denen Enteisungsmittel verwendet werden).

Bemessung:

- Die Bemessung der Verankerungen erfolgt in Übereinstimmung mit ETAG 020, Anhang C Fassung März 2012 unter der Verantwortung eines auf dem Gebiet der Verankerungen und des Mauerwerks erfahrenen Ingenieurs.
- Unter Berücksichtigung der zu verankernden Lasten, der Art und Festigkeit des Verankerungsgrundes, der Bauteilabmessungen und Toleranzen sind prüfbare Berechnungen und Konstruktionszeichnungen anzufertigen. Die Position der Dübel ist in den Konstruktionszeichnungen anzugeben.
- Die Befestigungen sind nur als Mehrfachbefestigung für nichttragende Systeme nach ETAG 020 Fassung März 2012 zu verwenden.

Einbau:

- Beachtung des Bohrlochverfahrens nach Anhängen C1, C2, C3, C4, C9
- Einbau des Dübels durch entsprechend geschultes Personal unter der Aufsicht des Bauleiters
- Temperatur beim Setzen des Dübels \geq 0°C
- UV-Belastung durch Sonneneinstrahlung des ungeschützten, d. h. unverputzten Dübels \leq 6 Wochen

Tecfi Rahmen/Multi-Funktionsdübel VS Handyplug

Verwendungszweck
Bedingungen

Anhang B 1

Tabelle 3 : Montagekennndaten

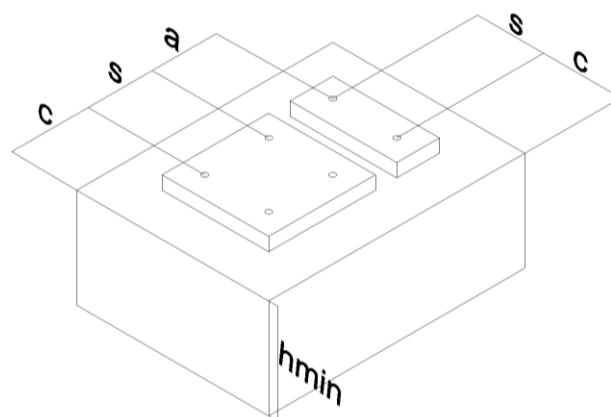
Parameter / Größe		VS Ø 8	VS Ø 10
Bohrlochdurchmesser	d_o [mm]	8	10
Schneidendurchmesser des Bohrers	$d_{cut} \leq$ [mm]	8.45	10.45
Bohrlochtiefe	h_1 = [mm]	90	90
Effektive Verankerungstiefe	h_{ef} = [mm]	70	70
Durchgangsloch im Anbauteil	d_f = [mm]	9	11
Dicke des Anbauteils	t_{fix} = [mm]	≥10	
Innensechsrund Nr. (ISO 10664)	T [-]	30	40
Maulschlüssel (Sechskantschraube)	SW = [mm]	10	13

Tabelle 4 : Minimale Bauteildicke, Randabstand und Achsabstand in Beton

Parameter / Größe		VS Ø 8	VS Ø 10
Betonfestigkeitsklasse		≥16/20	
Minimale Bauteildicke	h_{min} [mm]	140	
Charakteristischer Randabstand	$c_{cr,N}^{1)}$ [mm]	105	105
Charakteristischer Achsabstand	$s_{cr,N}^{1)}$ [mm]	75	90
Minimaler Achs- und Randabstand ¹⁾	s_{min} [mm]	90	100
	c_{min} [mm]	90	100

¹⁾ Zwischenwerte dürfen interpoliert werden.

Abbildung minimaler Rand- und Achsabstand in Beton und Mauerwerk



Befestigungspunkte mit Achsabständen $a \leq s_{cr,N}$ gelten als Gruppen mit einer maximalen charakteristischen Zugtragfähigkeit $N_{Rk,p}$ nach Tabelle 17 – Tabelle 27. Für $a > s_{cr,N}$ gelten die Dübel als Einzeldübel, von denen jeder eine charakteristische Zugtragfähigkeit $N_{Rk,p}$ nach Tabelle 17 – Tabelle 27 hat.

Tecfi Rahmen/Multi-Funktionsdübel VS Handyplug

Verwendungszweck
Montagedaten, Rand- und Achsabstände bei Anwendung in Beton

Anhang B 2

Tabelle 5 : Minimale Bauteildicke, minimaler Rand- und Achsabstand in Vollsteinen – Typ “A”

Mindestdicke des Bauteils	h_{\min} [mm]	110
Einzeldübel		
Minimaler Randabstand	c_{\min} [mm]	120
Dübelgruppe		
Achsabstand rechtwinklig zum freien Rand	$S_{1,\min}$ [mm]	240
Achsabstand parallel zum freien Rand	$S_{2,\min}$ [mm]	480
Minimaler Randabstand	c_{\min} [mm]	120

Tabelle 6 : Minimale Bauteildicke, minimaler Rand- und Achsabstand in Vollsteinen – Typ “B”

Mindestdicke des Bauteils	h_{\min} [mm]	120
Einzeldübel		
Minimaler Randabstand	c_{\min} [mm]	125
Dübelgruppe		
Achsabstand rechtwinklig zum freien Rand	$S_{1,\min}$ [mm]	250
Achsabstand parallel zum freien Rand	$S_{2,\min}$ [mm]	500
Minimaler Randabstand	c_{\min} [mm]	125

Tabelle 7 : Minimale Bauteildicke, minimaler Rand- und Achsabstand in Vollsteinen – Typ “E”

Mindestdicke des Bauteils	h_{\min} [mm]	370
Einzeldübel		
Minimaler Randabstand	c_{\min} [mm]	185
Dübelgruppe		
Achsabstand rechtwinklig zum freien Rand	$S_{1,\min}$ [mm]	370
Achsabstand parallel zum freien Rand	$S_{2,\min}$ [mm]	740
Minimaler Randabstand	c_{\min} [mm]	185

Tabelle 8 : Minimale Bauteildicke, minimaler Rand- und Achsabstand in Vollsteinen – Typ “F”

Mindestdicke des Bauteils	h_{\min} [mm]	240
Einzeldübel		
Minimaler Randabstand	c_{\min} [mm]	120
Dübelgruppe		
Achsabstand rechtwinklig zum freien Rand	$S_{1,\min}$ [mm]	240
Achsabstand parallel zum freien Rand	$S_{2,\min}$ [mm]	480
Minimaler Randabstand	c_{\min} [mm]	120

Tecfi Rahmen/Multi-Funktionsdübel VS Handyplug

Verwendungszweck
Rand- und Achsabstände bei Anwendung in Vollsteinen

Anhang B 3

Tabelle 9 : Minimale Bauteildicke, minimaler Rand- und Achsabstand in Loch- und Hohlsteinen – Typ “C”

Mindestdicke des Bauteils	h_{\min} [mm]	120
Einzeldübel		
Minimaler Randabstand	c_{\min} [mm]	125
Dübelgruppe		
Achsabstand rechtwinklig zum freien Rand	$S_{1,\min}$ [mm]	250
Achsabstand parallel zum freien Rand	$S_{2,\min}$ [mm]	500
Minimaler Randabstand	c_{\min} [mm]	125

Tabelle 10 : Minimale Bauteildicke, minimaler Rand- und Achsabstand in Loch- und Hohlsteinen – Typ “D”

Mindestdicke des Bauteils	h_{\min} [mm]	120
Einzeldübel		
Minimaler Randabstand	c_{\min} [mm]	125
Dübelgruppe		
Achsabstand rechtwinklig zum freien Rand	$S_{1,\min}$ [mm]	250
Achsabstand parallel zum freien Rand	$S_{2,\min}$ [mm]	500
Minimaler Randabstand	c_{\min} [mm]	75

Tabelle 11 : Minimale Bauteildicke, minimaler Rand- und Achsabstand in Loch- und Hohlsteinen – Typ “G”

Mindestdicke des Bauteils	h_{\min} [mm]	240
Einzeldübel		
Minimaler Randabstand	c_{\min} [mm]	120
Dübelgruppe		
Achsabstand rechtwinklig zum freien Rand	$S_{1,\min}$ [mm]	240
Achsabstand parallel zum freien Rand	$S_{2,\min}$ [mm]	480
Minimaler Randabstand	c_{\min} [mm]	120

Tabelle 12 : Minimale Bauteildicke, minimaler Rand- und Achsabstand in Loch- und Hohlsteinen – Typ “H”

Mindestdicke des Bauteils	h_{\min} [mm]	115
Einzeldübel		
Minimaler Randabstand	c_{\min} [mm]	120
Dübelgruppe		
Achsabstand rechtwinklig zum freien Rand	$S_{1,\min}$ [mm]	240
Achsabstand parallel zum freien Rand	$S_{2,\min}$ [mm]	480
Minimaler Randabstand	c_{\min} [mm]	120

Tecfi Rahmen/Multi-Funktionsdübel VS Handyplug

Verwendungszweck
Rand- und Achsabstände bei Anwendung in Loch- und Hohlsteinen

Anhang B 4

Tabelle 13 : Minimale Bauteildicke, minimaler Rand- und Achsabstand in Loch- und Hohlsteinen – Typ “I”

Mindestdicke des Bauteils	h_{\min} [mm]	175
Einzeldübel		
Minimaler Randabstand	c_{\min} [mm]	120
Dübelgruppe		
Achsabstand rechtwinklig zum freien Rand	$S_{1,\min}$ [mm]	240
Achsabstand parallel zum freien Rand	$S_{2,\min}$ [mm]	480
Minimaler Randabstand	c_{\min} [mm]	120

Tabelle 14 : Minimale Bauteildicke, minimaler Rand- und Achsabstand in AAC

Mindestdicke des Bauteils	h_{\min} [mm]	240
Einzeldübel		
Minimaler Randabstand	c_{\min} [mm]	120
Dübelgruppe		
Achsabstand rechtwinklig zum freien Rand	$S_{1,\min}$ [mm]	240
Achsabstand parallel zum freien Rand	$S_{2,\min}$ [mm]	480
Minimaler Randabstand	c_{\min} [mm]	120

Tecfi Rahmen/Multi-Funktionsdübel VS Handyplug

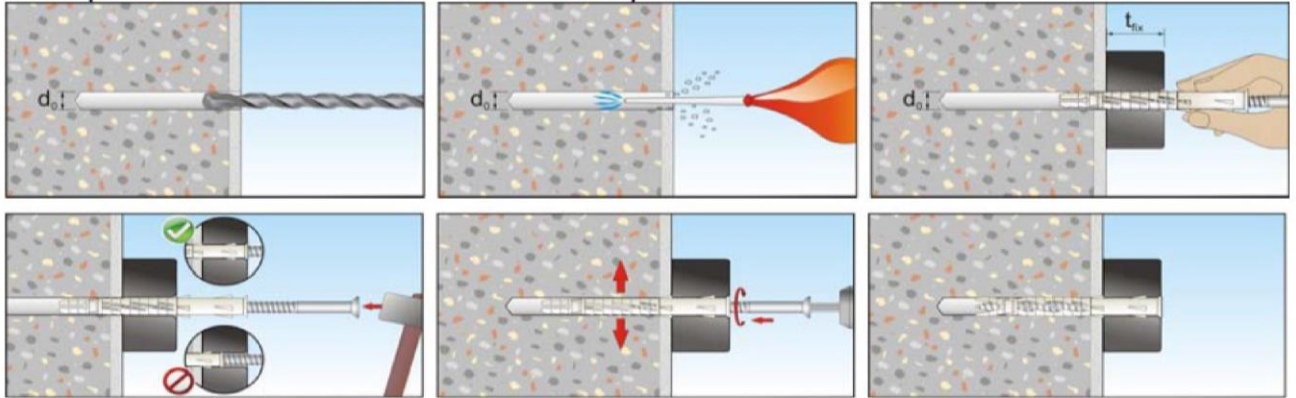
Verwendungszweck

Rand- und Achsabstände bei Anwendung in Loch- und Hohlsteinen und Porenbeton

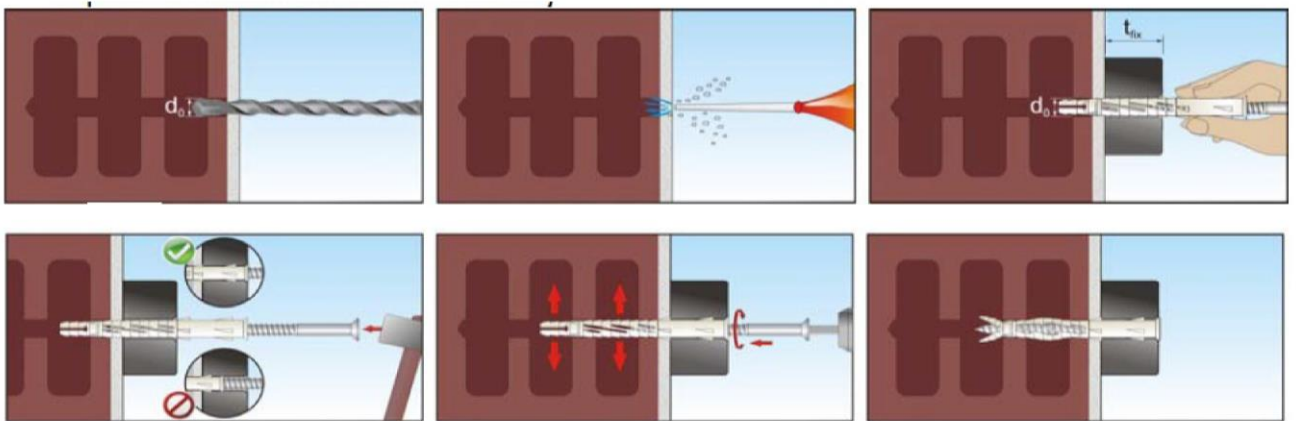
Anhang B 5

Montageanleitung

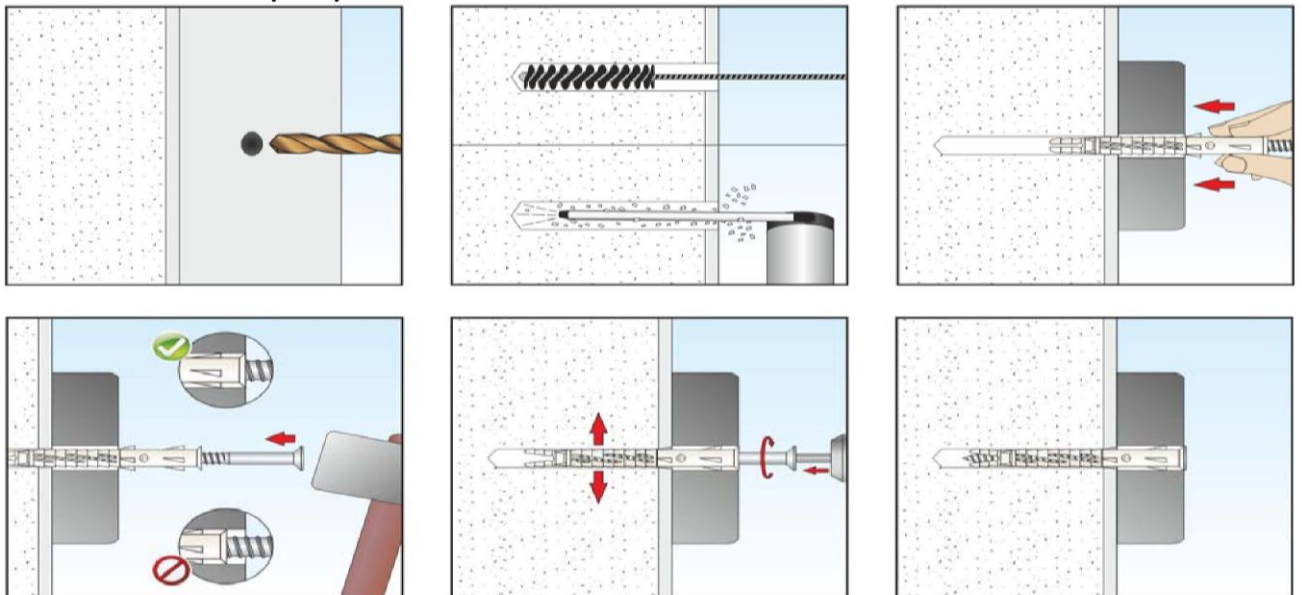
Einbau in Beton und Vollsteinen



Einbau in Loch- und Hohlsteinen



Einbau in Porenton (AAC)



Tecfi Rahmen/Multi-Funktionsdübel VS Handyplug

Verwendungszweck
Montageanleitung

Anhang B 6

Tabelle 15 : Charakteristisches Biegemoment der Schraube

Parameter / Größe			VS Ø 8		VS Ø 10	
			Galvanisch verzinkter Stahl	Nicht-rostender Stahl	Galvanisch verzinkter Stahl	Nicht-rostender Stahl
Charakteristisches Biegemoment	$M_{Rk,s}$	[Nm]	12,1	16,9	19,3	27,1
Teilsicherheitsbeiwert	γ_{Ms}	-	1,25			

Tabelle 16 : Charakteristische Tragfähigkeit der Schraube

Parameter / Größe			VS Ø 8		VS Ø 10	
			Galvanisch verzinkter Stahl	Nicht-rostender Stahl	Galvanisch verzinkter Stahl	Nicht-rostender Stahl
Charakteristische Zugtragfähigkeit	$N_{Rk,s}$	[kN]	11,3	15,8	15,4	21,6
Teilsicherheitsbeiwert	γ_{Ms}	-	1,5			
Charakteristische Quertragfähigkeit	$V_{Rk,s}$	[kN]	5,6	7,9	7,7	10,8
Teilsicherheitsbeiwert	γ_{Ms}	-	1,25			

Tabelle 17 : Charakteristische Tragfähigkeit bei Anwendung in Beton¹⁾

Herausziehen der Dübelhülse			VS Ø 8		VS Ø 10	
Temperaturbereich			24/40 °C	50/80 °C	24/40 °C	50/80 °C
Charakteristische Zugtragfähigkeit	$N_{Rk,p}$	[kN]	3,5	3,0	4,5	4,0
Teilsicherheitsbeiwert	γ_{Mc} ²⁾	[-]	1,8			

¹⁾ Betonfestigkeit $f_{ck} \geq 16 \text{ N/mm}^2$ (Festigkeitsklasse C16/20 nach EN 206-1:2000)
Bohrmethode: Hammerbohren

²⁾ In Abwesenheit anderer nationaler Regelungen

Tabelle 18 : Charakteristische Werte unter Brandbeanspruchung in Beton¹⁾ in jede Lastrichtung, ohne dauernde zentrische Zuglast und ohne Hebelarm, Befestigung von Fassadensystemen

Dübeltyp	Feuerwiderstandsklasse	F_{Rk} [kN]
VS Handyplug	R 90	0,8

¹⁾ Betonfestigkeit $f_{ck} \geq 16 \text{ N/mm}^2$ (Festigkeitsklasse C16/20 nach EN 206-1:2000)
Bohrmethode: Hammerbohren

Tecfi Rahmen/Multi-Funktionsdübel VS Handyplug

Leistungen

Charakteristische Tragfähigkeit der Spezialschraube, Charakteristische Tragfähigkeit bei Anwendung in Beton

Anhang C 1

Tabelle 19 : Charakteristische Tragfähigkeit – Vollsteine Typ “A” (Nutzungskategorie “b”)

Verankerungsgrund	Bohr- verfahren	Roh- dichte ρ	Mindest- druck- festigkeit f_b	VS $\varnothing 8$ F_{Rk}	VS $\varnothing 10$ F_{Rk}
Bezeichnung	-	[kg/dm ³]	[N/mm ²]	[kN]	[kN]
Vollziegel nach EN 771-1:2011 Mattone pieno 110x60x240 “Danesi”	Drehbohren + Hammer- bohren	1,7	39,0	3,0	2,0

Tabelle 20 : Charakteristische Tragfähigkeit – Vollsteine Typ “B” (Nutzungskategorie “b”)

Verankerungsgrund	Bohr- verfahren	Roh- dichte ρ	Mindest- druck- festigkeit f_b	VS $\varnothing 8$ F_{Rk}	VS $\varnothing 10$ F_{Rk}
Bezeichnung	-	[kg/dm ³]	[N/mm ²]	[kN]	[kN]
Vollziegel nach EN 771-1:2011 Mattone pieno 250x120x55 “Terreal Italia”	Drehbohren + Hammer- bohren	1,7	27,0	4,0	5,0

Tabelle 21 : Charakteristische Tragfähigkeit – Vollsteine Typ “E” (Nutzungskategorie “b”)

Verankerungsgrund	Bohr- verfahren	Roh- dichte ρ	Mindest- druck- festigkeit f_b	VS $\varnothing 8$ F_{Rk}	VS $\varnothing 10$ F_{Rk}
Bezeichnung	-	[kg/dm ³]	[N/mm ²]	[kN]	[kN]
Vulkanischer Tuff nach EN 771-3:2011 Fior di tufo 370x370x110 “Cave riunite”	Drehbohren + Hammer- bohren	2,4	7,5	-	0,3

Tabelle 22 : Charakteristische Tragfähigkeit – Vollsteine Typ “F” (Nutzungskategorie “b”)

Verankerungsgrund	Bohr- verfahren	Roh- dichte ρ	Mindest- druck- festigkeit f_b	VS $\varnothing 8$ F_{Rk}	VS $\varnothing 10$ F_{Rk}
Bezeichnung	-	[kg/dm ³]	[N/mm ²]	[kN]	[kN]
Kalksandvollstein nach EN 771-2:2011 KS-Plansteine KS-R(P)-20-2,0-8DF (240) “Heidelberger-Kalksandstein”	Drehbohren + Hammer- bohren	1,9	28,2	5,5	6,0

Tecfi Rahmen/Multi-Funktionsdübel VS Handyplug

Leistungen

Charakteristische Tragfähigkeit bei Anwendung in Vollsteinen

Anhang C 2

Tabelle 23 : Charakteristische Tragfähigkeit – Loch- und Hohlsteine Typ “C” (Nutzungskategorie “c”)

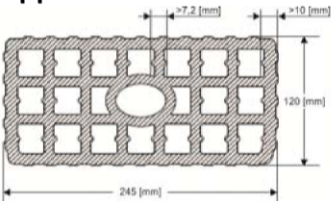
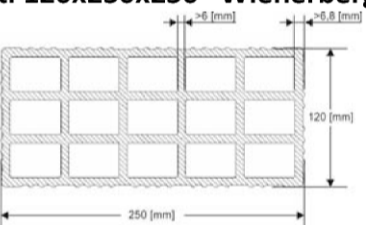
Verankerungsgrund	Bohrverfahren	Rohdichte ρ	Mindestdruckfestigkeit f_b	VS $\varnothing 8$ F_{RK}	VS $\varnothing 10$ F_{RK}
Bezeichnung	-	[kg/dm ³]	[N/mm ²]	[kN]	[kN]
<p>Hochlochziegel nach EN 771-1:2011 Doppio doppio UNI 120x245x250 “Danesi”</p> 	Drehbohren	0.9	13.0	-	0,3

Table 24 : Charakteristische Tragfähigkeit – Loch- und Hohlsteine Typ “D” (Nutzungskategorie “c”)

Verankerungsgrund	Bohrverfahren	Rohdichte ρ	Mindestdruckfestigkeit f_b	VS $\varnothing 8$ F_{RK}	VS $\varnothing 10$ F_{RK}
Bezeichnung	-	[kg/dm ³]	[N/mm ²]	[kN]	[kN]
<p>Hochlochziegel nach EN 771-1:2011 Forati 120x250x250 “Wienerberger”</p> 	Drehbohren	0.6	2.0	0,3	-

Tecfi Rahmen/Multi-Funktionsdübel VS Handyplug

Leistungen

Charakteristische Tragfähigkeit bei Anwendung in Loch- und Hohlsteinen

Anhang C 3

Tabelle 25 : Charakteristische Tragfähigkeit – Loch- und Hohlsteine Typ “G” (Nutzungskategorie “c”)


Verankerungsgrund	Bohrverfahren	Rohdichte ρ	Mindestdruckfestigkeit f_b	VS $\varnothing 8$ F_{Rk}	VS $\varnothing 10$ F_{Rk}
Bezeichnung	-	[kg/dm ³]	[N/mm ²]	[kN]	[kN]
Hochlochziegel nach EN 771-1:2011 Poroton-Hochlochziegel-Block-T-24,0-0,9 L “Wienerberger” 	Drehbohren	0,9	7,0	0,9	0,9

Tabelle 26 : Charakteristische Tragfähigkeit – Loch- und Hohlsteine Typ “H” (Nutzungskategorie “c”)

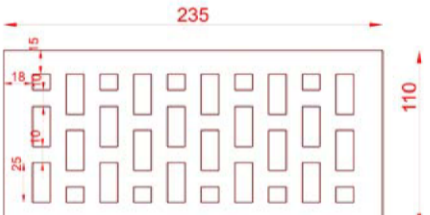
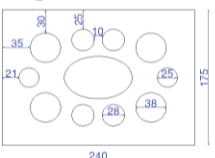
Verankerungsgrund	Bohrverfahren	Rohdichte ρ	Mindestdruckfestigkeit f_b	VS $\varnothing 8$ F_{Rk}	VS $\varnothing 10$ F_{Rk}
Bezeichnung	-	[kg/dm ³]	[N/mm ²]	[kN]	[kN]
Hochlochziegel nach EN 771-1:2011 Poroton-Kleinformat HlzB- 2DF -0,9 “Wienerberger” 	Drehbohren	0,9	16,4	0,9	0,9

Table 27 : Charakteristische Tragfähigkeit – Loch- und Hohlsteine Typ “I” (Nutzungskategorie “c”)

Verankerungsgrund	Bohrverfahren	Rohdichte ρ	Mindestdruckfestigkeit f_b	VS $\varnothing 8$ F_{Rk}	VS $\varnothing 10$ F_{Rk}
Bezeichnung	-	[kg/dm ³]	[N/mm ²]	[kN]	[kN]
Kalksandlochstein nach EN 771-2:2011 “Heidelberger-Kalksandstein” KS-L 	Drehbohren	1,5	16,3	5,0	5,5

Tecfi Rahmen/Multi-Funktionsdübel VS Handyplug

Leistungen

Charakteristische Tragfähigkeit bei Anwendung in Loch- und Hohlsteinen

Anhang C 4

Tabelle 28 : Verschiebungen unter Zuglast in Beton

Parameter / Größe			VS Ø 8	VS Ø 10
Zuglast	N	[kN]	1,2	1,6
Verschiebungen	δ_{N0}	[mm]	0,24	0,29
	$\delta_{N\infty}$	[mm]	0,48	0,58

Tabelle 29 : Verschiebungen unter Querlast in Beton

Parameter / Größe			VS Ø 8	VS Ø 10
Querlast	V	[kN]	3,2	4,4
Verschiebungen	δ_{V0}	[mm]	2,00	1,67
	$\delta_{V\infty}$	[mm]	3,00	2,50

Tabelle 30 : Verschiebungen unter Zuglast in Vollsteinen – Typ “A”

Parameter / Größe			VS Ø 8	VS Ø 10
Zuglast	N	[kN]	0,9	0,6
Verschiebungen	δ_{N0}	[mm]	0,04	0,06
	$\delta_{N\infty}$	[mm]	0,08	0,12

Tabelle 31 : Verschiebungen unter Zuglast in Vollsteinen – Typ “B”

Parameter / Größe			VS Ø 8	VS Ø 10
Zuglast	N	[kN]	1,1	1,4
Verschiebungen	δ_{N0}	[mm]	0,25	0,67
	$\delta_{N\infty}$	[mm]	0,50	1,34

Tecfi Rahmen/Multi-Funktionsdübel VS Handyplug

Leistungen
Verschiebungen in Beton und Vollsteinen

Anhang C 5

Tabelle 32 : Verschiebungen unter Zuglast in Vollsteinen – Typ “E”

Parameter / Größe			VS Ø 8
Zuglast	N	[kN]	0,09
Verschiebungen	δ_{N0}	[mm]	0,01
	$\delta_{N\infty}$	[mm]	0,02

Tabelle 33 : Verschiebungen unter Zuglast in Vollsteinen – Typ “F”

Parameter / Größe			VS Ø 8	VS Ø 10
Zuglast	N	[kN]	1,57	1,71
Verschiebungen	δ_{N0}	[mm]	0,14	0,07
	$\delta_{N\infty}$	[mm]	0,29	0,15

Tabelle 34 : Verschiebungen unter Querlast in Vollsteinen – Typ “A”, “B” und “E”

Parameter / Größe			VS Ø 8	VS Ø 10
Querlast	V	[kN]	3,2	4,4
Verschiebungen	δ_{V0}	[mm]	2,67	3,67
	$\delta_{V\infty}$	[mm]	4,00	5,50

Tabelle 35 : Verschiebungen unter Querlast in Vollsteinen – Typ “F”

Parameter / Größe			VS Ø 8	VS Ø 10
Querlast	V	[kN]	1,57	1,71
Verschiebungen	δ_{V0}	[mm]	1,31	1,43
	$\delta_{V\infty}$	[mm]	1,96	2,14

Tecfi Rahmen/Multi-Funktionsdübel VS Handyplug

Leistungen
Verschiebungen in Vollsteinen

Anhang C 6

Tabelle 36 : Verschiebungen unter Zuglast in Loch- und Hohlsteinen – Typ “C”

Parameter / Größe			VS Ø 10
Zuglast	N	[kN]	0,09
Verschiebungen	δ_{N0}	[mm]	0,12
	$\delta_{N\infty}$	[mm]	0,24

Tabelle 37 : Verschiebungen unter Zuglast in Loch- und Hohlsteinen – Typ “D”

Parameter / Größe			VS Ø 8
Zuglast	N	[kN]	0,09
Verschiebungen	δ_{N0}	[mm]	0,03
	$\delta_{N\infty}$	[mm]	0,06

Tabelle 38 : Verschiebungen unter Zuglast in Loch- und Hohlsteinen – Typ “G”

Parameter / Größe			VS Ø 8	VS Ø 10
Zuglast	N	[kN]	0,26	0,26
Verschiebungen	δ_{N0}	[mm]	0,01	0,01
	$\delta_{N\infty}$	[mm]	0,02	0,02

Tabelle 39 : Verschiebungen unter Zuglast in Loch- und Hohlsteinen – Typ “H”

Parameter / Größe			VS Ø 8	VS Ø 10
Zuglast	N	[kN]	0,26	0,26
Verschiebungen	δ_{N0}	[mm]	0,01	0,01
	$\delta_{N\infty}$	[mm]	0,02	0,02

Tecfi Rahmen/Multi-Funktionsdübel VS Handyplug

Leistungen
Verschiebungen in Loch- und Hohlsteinen

Anhang C 7

Tabelle 40 : Verschiebungen unter Zuglast in Loch- und Hohlsteinen – Typ “I”

Parameter / Größe			VS Ø 8	VS Ø 10
Zuglast	N	[kN]	1,43	1,57
Verschiebungen	δ_{N0}	[mm]	0,11	0,08
	$\delta_{N\infty}$	[mm]	0,21	0,17

Tabelle 41 : Verschiebungen unter Querlast in Loch- und Hohlsteinen – Typ “C” und “D”

Parameter / Größe			VS Ø 8	VS Ø 10
Querlast	V	[kN]	3,2	4,4
Verschiebungen	δ_{V0}	[mm]	6,40	8,80
	$\delta_{V\infty}$	[mm]	9,60	13,20

Tabelle 42 : Verschiebungen unter Querlast in Loch- und Hohlsteinen – Typ “G” and “H”

Parameter / Größe			VS Ø 8	VS Ø 10
Querlast	V	[kN]	0,26	0,26
Verschiebungen	δ_{V0}	[mm]	0,21	0,21
	$\delta_{V\infty}$	[mm]	0,32	0,32

Tabelle 43 : Verschiebungen unter Querlast in Loch- und Hohlsteinen – Typ “I”

Parameter / Größe			VS Ø 8	VS Ø 10
Querlast	V	[kN]	1,43	1,57
Verschiebungen	δ_{V0}	[mm]	1,19	1,31
	$\delta_{V\infty}$	[mm]	1,79	1,96

Tecfi Rahmen/Multi-Funktionsdübel VS Handyplug

Leistungen
Verschiebungen in Loch- und Hohlsteinen

Anhang C 8

Tabelle 44 : Charakteristische Tragfähigkeit in Porenbeton (Nutzungskategorie "d")

Verankerungsgrund	Bohr- verfahren	Roh- dichte ρ	Mindest- druck- festigkeit f_b	VS $\varnothing 8$ F_{Rk}	VS $\varnothing 10$ F_{Rk}
Bezeichnung	-	[kg/dm ³]	[N/mm ²]	[kN]	[kN]
Ungerissener Porenbeton (Porenbetonblöcke) EN 771-4: 2011	Drehbohren	0,5	3,5	0,5	0,6

Tabelle 45 : Verschiebungen unter Zuglast in Porenbeton

Parameter / Größe			VS $\varnothing 8$	VS $\varnothing 10$
Zuglast	N	[kN]	0,18	0,21
Verschiebungen	δ_{N0}	[mm]	0,01	0,01
	$\delta_{N\infty}$	[mm]	0,02	0,02

Tabelle 46 : Verschiebungen unter Querlast in Porenbeton

Parameter / Size			VS $\varnothing 8$	VS $\varnothing 10$
Querlast	V	[kN]	0,18	0,21
Verschiebungen	δ_{V0}	[mm]	0,36	0,43
	$\delta_{V\infty}$	[mm]	0,54	0,64

Tecfi Rahmen/Multi-Funktionsdübel VS Handyplug

Leistungen

Verschiebungen und charakteristische Tragfähigkeit bei Anwendung in Porenbeton

Anhang C 9