

Zulassungsstelle für Bauprodukte und Bauarten

Bautechnisches Prüfamt

Eine vom Bund und den Ländern
gemeinsam getragene Anstalt des öffentlichen Rechts



Europäische Technische Bewertung

ETA-15/0259
vom 8. Juni 2017

Allgemeiner Teil

Technische Bewertungsstelle, die die Europäische Technische Bewertung ausstellt

Handelsname des Bauprodukts

Produktfamilie,
zu der das Bauprodukt gehört

Hersteller

Herstellungsbetrieb

Diese Europäische Technische Bewertung enthält

Diese Europäische Technische Bewertung wird gemäß der Verordnung (EU) Nr. 305/2011 auf der Grundlage von

Diese Fassung ersetzt

Deutsches Institut für Bautechnik

Hilti WDVS- Dübel D8-FV H und HTH

Schraubdübel zur Befestigung von außenseitigen Wärmedämm-Verbundsystemen mit Putzschicht in Beton und Mauerwerk

HILTI Corporation
Feldkircherstraße 100
9494 SCHAAN
FÜRSTENTUM LIECHTENSTEIN

Hilti Werke
Hilti manufacturing plant

17 Seiten, davon 3 Anhänge, die fester Bestandteil dieser Bewertung sind.

Europäisches Bewertungsdokument (EAD)
330335-00-0604, ausgestellt.

ETA-15/0259 vom 21. Juli 2015

Die Europäische Technische Bewertung wird von der Technischen Bewertungsstelle in ihrer Amtssprache ausgestellt. Übersetzungen dieser Europäischen Technischen Bewertung in andere Sprachen müssen dem Original vollständig entsprechen und müssen als solche gekennzeichnet sein.

Diese Europäische Technische Bewertung darf, auch bei elektronischer Übermittlung, nur vollständig und ungekürzt wiedergegeben werden. Nur mit schriftlicher Zustimmung der ausstellenden Technischen Bewertungsstelle kann eine teilweise Wiedergabe erfolgen. Jede teilweise Wiedergabe ist als solche zu kennzeichnen.

Die ausstellende Technische Bewertungsstelle kann diese Europäische Technische Bewertung widerrufen, insbesondere nach Unterrichtung durch die Kommission gemäß Artikel 25 Absatz 3 der Verordnung (EU) Nr. 305/2011.

Besonderer Teil

1 Technische Beschreibung des Produkts

Die Hilti WDVS-Schraubdübel D8-FV H und HTH mit Schraubwendel bestehen aus einer Dübelhülse aus Polypropylen und einer zugehörigen Spezialschraube aus galvanisch verzinktem Stahl.

Die Produktbeschreibung ist in Anhang A angegeben.

2 Spezifizierung des Verwendungszwecks gemäß dem anwendbaren Europäischen Bewertungsdokument

Von den Leistungen in Abschnitt 3 kann nur ausgegangen werden, wenn der Dübel entsprechend den Angaben und unter den Randbedingungen nach Anhang B verwendet wird.

Die Prüf- und Bewertungsmethoden, die dieser Europäischen Technischen Bewertung zu Grunde liegen, führen zur Annahme einer Nutzungsdauer des Dübels von mindestens 25 Jahren. Die Angaben zur Nutzungsdauer können nicht als Garantie des Herstellers ausgelegt werden, sondern sind lediglich ein Hilfsmittel zur Auswahl der richtigen Produkte im Hinblick auf die erwartete wirtschaftlich angemessene Nutzungsdauer des Bauwerks.

3 Leistung des Produkts und Angabe der Methoden ihrer Bewertung

3.1 Mechanische Festigkeit und Standsicherheit (BWR 1)

Wesentliches Merkmal	Leistung
Charakteristische Werte für Zugbeanspruchung	siehe Anhang C 1
Rand- und Achsabstände	siehe Anhang B 3
Verschiebungen	siehe Anhang C 2

3.2 Energieeinsparung und Wärmeschutz (BWR 6)

Wesentliches Merkmal	Leistung
Punktbezogener Wärmedurchgangskoeffizient	siehe Anhang C 2

4 Angewandtes System zur Bewertung und Überprüfung der Leistungsbeständigkeit mit der Angabe der Rechtsgrundlage

Gemäß dem Europäischen Bewertungsdokument EAD Nr. 330335-00-0604 gilt folgende Rechtsgrundlage: [97/463/EG].

Folgendes System ist anzuwenden: 2+

5 Für die Durchführung des Systems zur Bewertung und Überprüfung der Leistungsbeständigkeit erforderliche technische Einzelheiten gemäß anwendbarem Europäischen Bewertungsdokument

Technische Einzelheiten, die für die Durchführung des Systems zur Bewertung und Überprüfung der Leistungsbeständigkeit notwendig sind, sind Bestandteil des Prüfplans, der beim Deutschen Institut für Bautechnik hinterlegt ist.

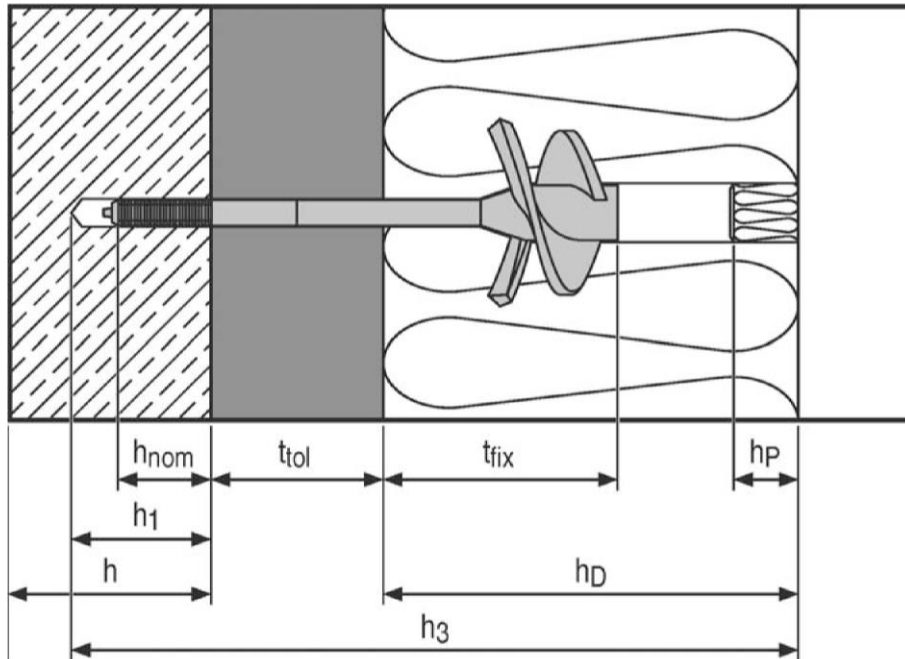
Ausgestellt in Berlin am 8. Juni 2017 vom Deutschen Institut für Bautechnik

BD Dipl.-Ing. Andreas Kummerow
Abteilungsleiter

Beglaubigt

Hilti WDVS-Dübel D8-FV H

Anwendungsbereich: Verankerung von geklebten Wärmedämm-Verbundsystemen in Beton, Mauerwerk, haufwerksporigem Leichtbeton und Porenbeton



Legende:

- h = vorhandene Dicke des Bauteils (Wand)
- h_1 = Bohrlochtiefe im Verankerungsgrund zum tiefsten Punkt
- h_3 = Gesamtlänge des Bohrlochs von der Dämmstoffoberfläche zum tiefsten Punkt
- h_{nom} = Gesamtlänge des Kunststoffdübels im Verankerungsuntergrund
- h_D = Dämmstoffdicke
- h_P = Dicke des Verschlussstopfens
- t_{fix} = Befestigungslänge im Dämmstoff
- t_{tol} = Dicke der Ausgleichs- oder nichttragenden Schicht

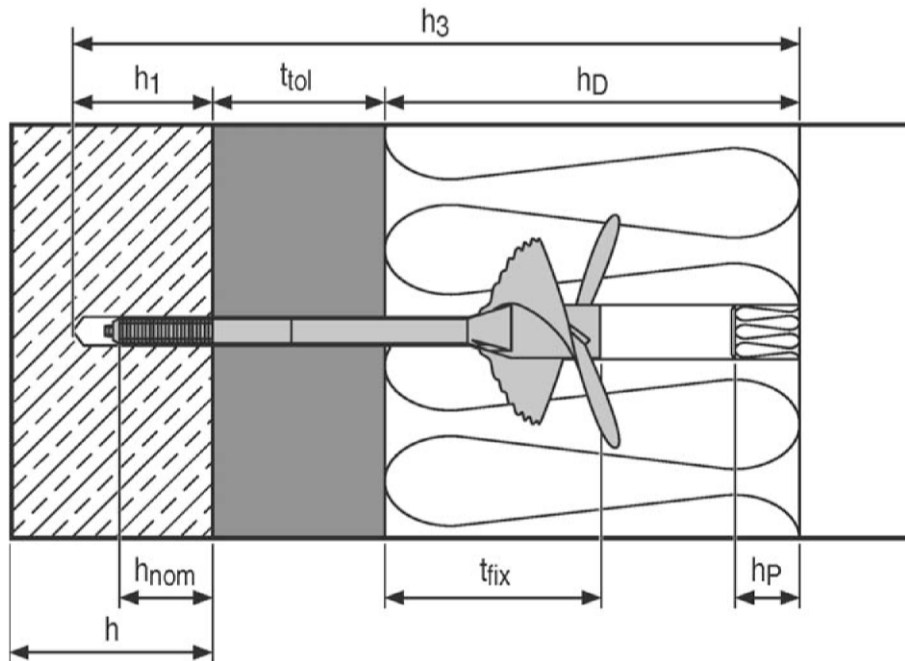
Hilti WDVS-Dübel D8-FV H und HTH

Produktbeschreibung
Einbauzustand D8-FV H

Anhang A 1

Hilti WDVS-Dübel HTH

Anwendungsbereich: Verankerung von geklebten Wärmedämm-Verbundsystemen in Beton, Mauerwerk, hufwerksporigem Leichtbeton und Porenbeton



Legende:

- h = vorhandene Dicke des Bauteils (Wand)
- h_1 = Bohrlochtiefe zum tiefsten Punkt
- h_3 = Gesamtlänge des Bohrlochs von der Dämmstoffoberfläche zum tiefsten Punkt
- h_{nom} = Gesamtlänge des Kunststoffdübels im Verankerungsuntergrund
- h_D = Dämmstoffdicke
- h_P = Dicke des Verschlussstopfens
- t_{fix} = Befestigungslänge im Dämmstoff
- t_{tol} = Dicke der Ausgleichs- oder nichttragenden Schicht

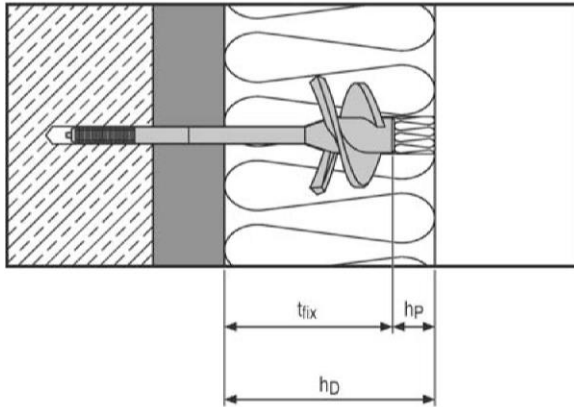
Hilti WDVS-Dübel D8-FV H und HTH

Produktbeschreibung
Einbauzustand HTH

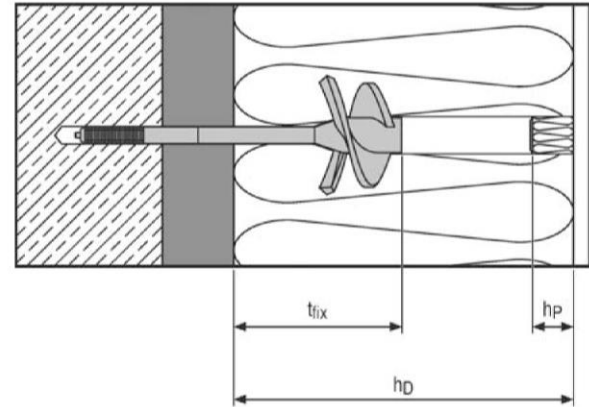
Anhang A 2

Anwendung bei verschiedenen Dämmstoffdicken

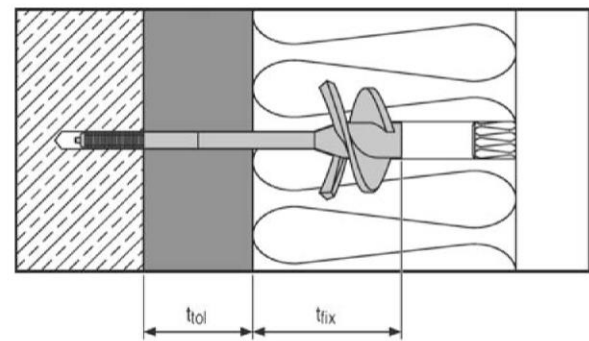
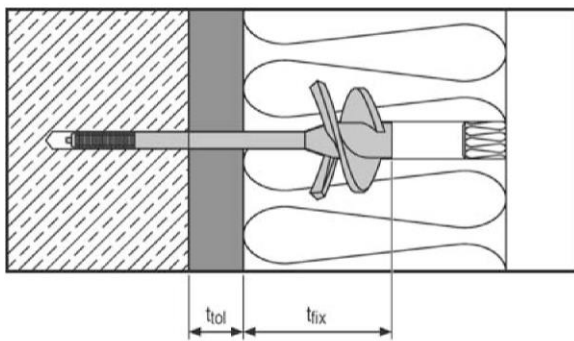
Kleinste Dämmstoffdicke



Größte Dämmstoffdicke



Anwendung bei verschiedenen dicken Ausgleichs- oder nichttragenden Schichten



Legende:

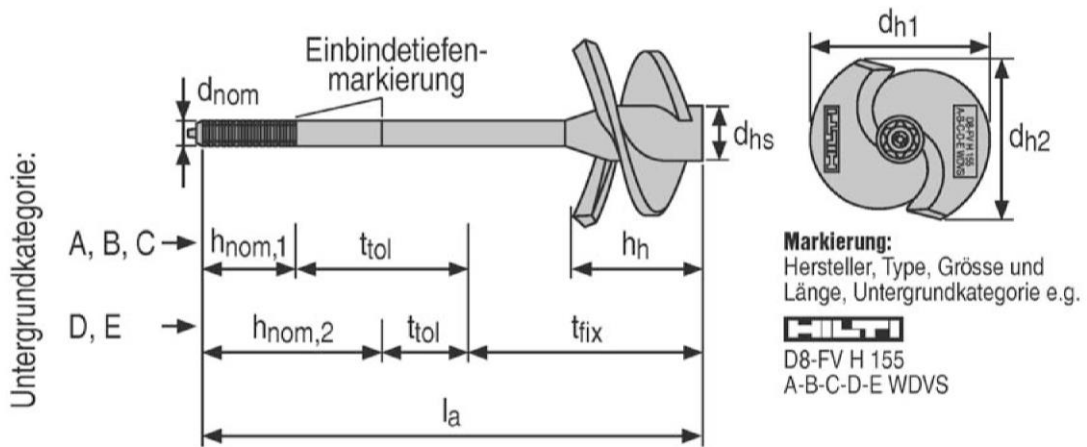
- h_D = Dämmstoffdicke
- h_P = Dicke des Verschlussstopfens
- t_{fix} = Befestigungslänge im Dämmstoff
- t_{tol} = Dicke der Ausgleichs- oder nichttragenden Schicht

Hilti WDVS-Dübel D8-FV H und HTH

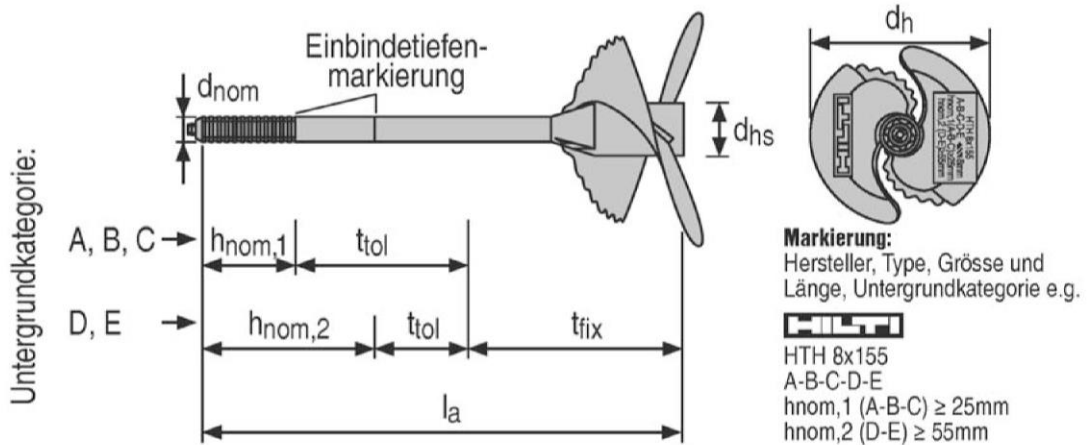
Produktbeschreibung
Unterschiedliche Einbaubedingungen

Anhang A 3

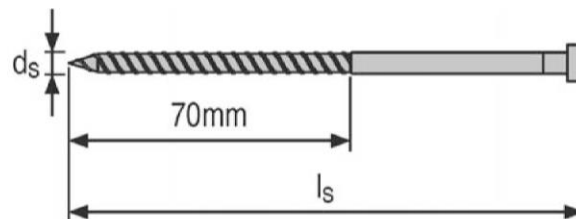
Dübelhülse D8-FV H



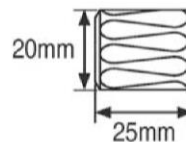
Dübelhülse HTH



Schraube D8-FV H, HTH



Verschlussstopfen D8-FV H, HTH



Hinweis: Alternativ darf auch PU-Schaum (Spezifikationen siehe Tabelle A5) verwendet werden

Hilti WDVS-Dübel D8-FV H und HTH

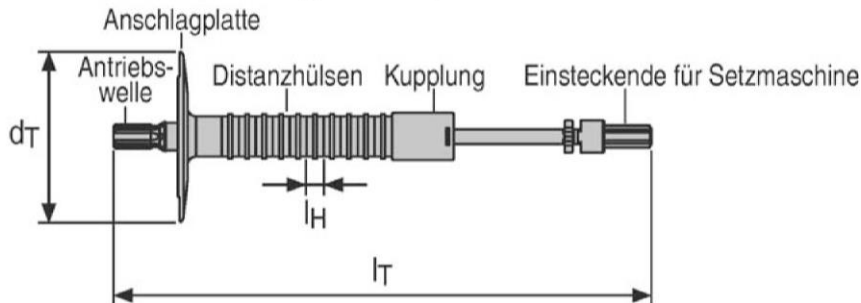
Produktbeschreibung

Abmessungen und Markierungen der D8-FV H- und HTH-Dübelhülse
Spreizelement, Verschlussstopfen

Anhang A 4

Setzwerkzeuge

Setzwerkzeug D8-SW 1 oder Setzwerkzeug D8-SW 2, anwendbar für D8-FV H und HTH



Setzwerkzeug HTH-SW 1 oder Setzwerkzeug HTH-SW 2, anwendbar für D8-FV H und HTH

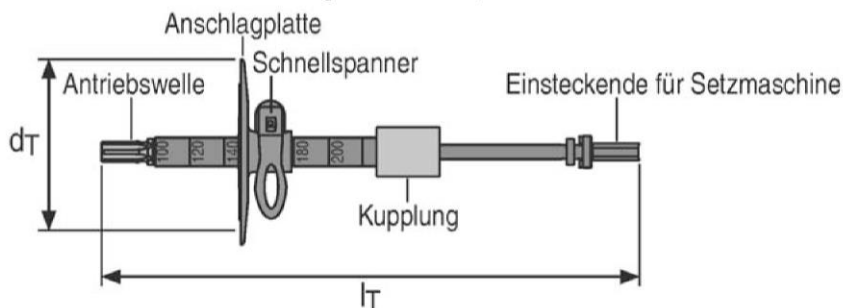


Tabelle A1 Abmessungen des Setzwerkzeugs D8-SW 1 und D8-SW 2

Setzwerkzeugtyp		D8-SW 1	D8-SW 2
Durchmesser der Anschlagplatte	d_T [mm]	100	
Setzwerkzeuglänge	l_T [mm]	310	477
Länge der Abstandshülsen (Dämmstoffdickenabstufung)	l_H [mm]	10	
Geeignete Dämmstoffdicken	$h_{D,min}$ [mm]	100 ¹⁾	200
	$h_{D,max}$ [mm]	200	360

¹⁾ Diese Angabe gilt für $t_{fix} = 80$ mm (für $t_{fix} = 110$ mm: $h_{D,min} = 130$ mm).

Tabelle A2 Abmessungen des Setzwerkzeugs HTH-SW 1 und HTH-SW 2

Setzwerkzeugtyp		HTH-SW 1	HTH-SW 2
Durchmesser der Anschlagplatte	d_T [mm]	100	
Setzwerkzeuglänge	l_T [mm]	310	477
Geeignete Dämmstoffdicken	$h_{D,min}$ [mm]	100 ¹⁾	200
	Abstufung [mm]	10	
	$h_{D,max}$ [mm]	200	360

¹⁾ Diese Angabe gilt für $t_{fix} = 80$ mm (für $t_{fix} = 110$ mm: $h_{D,min} = 130$ mm).

Hilti WDVS-Dübel D8-FV H und HTH

Produktbeschreibung
Setzwerkzeug

Anhang A 5

Tabelle A3 Dübeltypen und Abmessungen D8-FV H

Dübeltyp		D8-FV H 125	D8-FV H 155	D8-FV H 215
Kunststoff- hülse	Dübelhülsendurchmesser d_{nom} [mm]	8		
	Dübelhülsenlänge l_a [mm]	125	155	215
	Höhe der Helix h_h [mm]	40		
	Durchmesser des Helixzentrums d_{hs} [mm]	17		
	Helixdurchmesser 1 d_{h1} [mm]	65		
	Helixdurchmesser 2 d_{h2} [mm]	58		
Schraube	Schraubendurchmesser d_s [mm]	5,35		
	Schraubenlänge l_s [mm]	94	124	184

Tabelle A4 Dübeltypen und Abmessungen HTH

Dübeltyp		HTH 8x125	HTH 8x155	HTH 8x215
Kunststoff- hülse	Dübelhülsendurchmesser d_{nom} [mm]	8		
	Dübelhülsenlänge l_a [mm]	125	155	215
	Durchmesser des Helixzentrums d_{hs} [mm]	17		
	Durchmesser der Helix d_h [mm]	75		
Schraube	Schraubendurchmesser d_s [mm]	5,35		
	Schraubenlänge l_s [mm]	94	124	184

Tabelle A5 Material D8-FV H und HTH

Element	Werkstoff
Dübelhülse	Polypropylen, Farbe: schwarz
Schraube	Stahl, galvanisch verzinkt $\geq 5 \mu\text{m}$, $f_{yk} = 480 \text{ N/mm}^2$, $f_{uk} = 600 \text{ N/mm}^2$
Verschlussstopfen	EPS oder Mineralwolle
PU-Schaum	Polyurethan, Wärmeleitfähigkeit $\leq 0,045 \text{ W/(m}\cdot\text{K)}$ Anmerkungen: Verwendung von Schaum nur in Abstimmung mit dem WDV-System-Anbieter

Hilti WDV-S-Dübel D8-FV H und HTH

Produktbeschreibung
Abmessungen und Werkstoffe

Anhang A 6

Spezifizierungen des Verwendungszwecks

Beanspruchung der Verankerung:

- Der Dübel darf nur zur Übertragung von Windsoglasten und nicht zur Übertragung der Eigenlasten des Wärmedämmverbundsystems herangezogen werden.

Verankerungsuntergrund:

- Normalbeton (Nutzungskategorie A) nach Anhang C 1
- Vollsteinmauerwerk (Nutzungskategorie B) nach Anhang C 1
- Hohl- oder Lochsteine (Nutzungskategorie C) nach Anhang C 1
- Haufwerksporiger Leichtbeton (Nutzungskategorie D) nach Anhang C 1
- Porenbeton (Nutzungskategorie E) nach Anhang C 1
- Bei anderen Verankerungsuntergründen der Nutzungskategorien A, B, C, D oder E darf die charakteristische Tragfähigkeit der Dübel durch Baustellenversuche nach EOTA Technical Report TR 051 Fassung Dezember 2016 bestimmt werden.

Temperaturbereich:

- 0°C bis +40°C (max. Kurzzeittemperatur +40°C und maximale Langzeittemperatur +24°C)

Bemessung:

- Die Bemessung der Verankerungen erfolgt unter der Verantwortung eines auf dem Gebiet der Verankerungen und des Mauerwerks erfahrenen Ingenieurs mit den Teilsicherheitsbeiwerten $\gamma_M = 2,0$ und $\gamma_F = 1,5$, sofern keine anderen nationalen Regelungen vorliegen.
- Unter Berücksichtigung der zu verankernden Lasten sind prüfbare Berechnungen und Konstruktionszeichnungen anzufertigen. Die Position der Dübel ist in den Konstruktionszeichnungen anzugeben.
- Die Dübel sind nur zur Mehrfachbefestigung von WDVS anzuwenden.

Einbau:

- Bohrerherstellung entsprechend der in Anhang C1 angegebenen Bohrverfahren
- Einbau der Dübel durch entsprechend geschultes Personal unter der Aufsicht des Bauleiters
- Temperatur beim Setzen des Dübels von 0°C bis +40°C
- UV-Belastung durch Sonneneinstrahlung des ungeschützten unverputzten Dübels ≤ 6 Wochen

Hilti WDVS-Dübel D8-FV H und HTH

Verwendungszweck
Spezifikationen

Anhang B 1

Tabelle B1 Montagekennwerte bei Anwendung in Beton und Vollsteinmauerwerk (Nutzungskategorie A, B)

Dübeltyp		D8-FV H 125	D8-FV H 155	D8-FV H 215	
		HTH 8x125	HTH 8x155	HTH 8x215	
Bohrenenddurchmesser	$d_0 = [\text{mm}]$	8			
Bohrerschneidendurchmesser	$d_{\text{cut}} \leq [\text{mm}]$	8,45			
Tiefe des Bohrlochs bis zum tiefsten Punkt (im Verankerungsuntergrund)	$h_1 \geq [\text{mm}]$	45			
Gesamtlänge des Dübels im Verankerungsuntergrund	$h_{\text{nom},1} \geq [\text{mm}]$	25			
Befestigungslänge	$t_{\text{fix}} = [\text{mm}]$	80	80	80	110
Dicke der Ausgleichs- oder nichttragenden Schicht	$t_{\text{tol},\text{min}} = [\text{mm}]$	0	0	50	20
	$t_{\text{tol},\text{max}} = [\text{mm}]$	20	50	110 ¹⁾	80 ¹⁾
Gesamtlänge des Bohrlochs	$h_3 \geq [\text{mm}]$	h_D+65	h_D+95	h_D+155	h_D+125

¹⁾ Falls $t_{\text{tol},\text{max}}$ größer als 50 mm ist, muss sichergestellt werden, dass das Material t_{tol} ausreichend tragfähig ist, um das Eigengewicht des WDVS zu tragen. Davon kann ausgegangen werden, wenn t_{tol} aus Putz, Altdämmung oder der Schale von Mantelbetonsteinen besteht.

Tabelle B2 Montagekennwerte bei Anwendung in dünnen Betonelementen (z.B. Wetterschalen) und in Hohl- oder Lochsteinen (Nutzungskategorie C)

Dübeltyp		D8-FV H 125	D8-FV H 155	D8-FV H 215	
		HTH 8x125	HTH 8x155	HTH 8x215	
Bohrenenddurchmesser	$d_0 = [\text{mm}]$	8			
Bohrerschneidendurchmesser	$d_{\text{cut}} \leq [\text{mm}]$	8,45			
Tiefe des Bohrlochs bis zum tiefsten Punkt (im Verankerungsuntergrund)	$h_1 \geq [\text{mm}]$	45			
Gesamtlänge des Dübels im Verankerungsuntergrund	$h_{\text{nom},1} \geq [\text{mm}]$	25			
Befestigungslänge	$t_{\text{fix}} = [\text{mm}]$	80	80	80	110
Dicke der Ausgleichs- oder nichttragenden Schicht	$t_{\text{tol},\text{min}} = [\text{mm}]$	0	20 ¹⁾	80 ¹⁾	50 ¹⁾
	$t_{\text{tol},\text{max}} = [\text{mm}]$	20	50	110 ²⁾	80 ²⁾
Gesamtlänge des Bohrlochs	$h_3 \geq [\text{mm}]$	h_D+65	h_D+95	h_D+155	h_D+125

¹⁾ $t_{\text{tol},\text{min}}$ darf geringer sein, wenn die charakteristische Tragfähigkeit der Dübel durch Baustellenversuche ermittelt wird

²⁾ Falls $t_{\text{tol},\text{max}}$ größer als 50 mm ist, muss sichergestellt werden, dass das Material t_{tol} ausreichend tragfähig ist, um das Eigengewicht des WDVS zu tragen. Davon kann ausgegangen werden, wenn t_{tol} aus Putz, Altdämmung oder der Schale von Mantelbetonsteinen besteht.

Hilti WDVS-Dübel D8-FV H und HTH

Verwendungszweck
Montagekennwerte – Nutzungskategorien A, B, C

Anhang B 2

Tabelle B3 Montagekennwerte bei Anwendung in haufwerksporigem Leichtbeton und Porenbeton (Nutzungskategorie D, E)

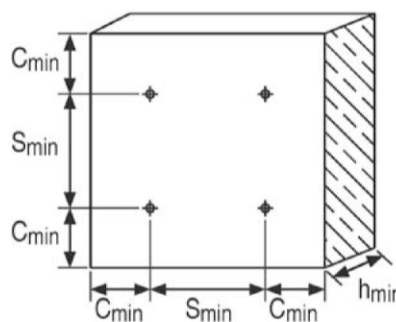
Dübeltyp		D8-FV H 125	D8-FV H 155		D8-FV H 215	
		HTH 8x125	HTH 8x155		HTH 8x215	
Bohremmendurchmesser	$d_0 =$ [mm]	-	8			
Bohrerschneidendurchmesser	$d_{cut} \leq$ [mm]		8,45			
Tiefe des Bohrlochs bis zum tiefsten Punkt (im Verankerungsuntergrund)	$h_1 \geq$ [mm]		75			
Gesamtlänge des Dübels im Verankerungsuntergrund	$h_{nom,2} \geq$ [mm]		55			
Befestigungslänge	$t_{fix} =$ [mm]		80	80	110	
Dicke der Ausgleichs- oder nichttragenden Schicht	$t_{tol,min} =$ [mm]		0	0	0	
	$t_{tol,max} =$ [mm]		20	80 ¹⁾	50	
Gesamtlänge des Bohrlochs	$h_3 \geq$ [mm]		h_D+95	h_D+155	h_D+125	

¹⁾ Falls $t_{tol,max}$ größer als 50 mm ist, muss sichergestellt werden, dass das Material t_{tol} ausreichend tragfähig ist, um das Eigengewicht des WDVS zu tragen. Davon kann ausgegangen werden, wenn t_{tol} aus Putz, Altdämmung oder der Schale von Mantelbetonsteinen besteht.

Tabelle B4 Mindestbauteildicke und minimaler Achs- und Randabstand

			D8-FV H HTH
Mindestbauteildicke	Beton, Mauerwerk, haufwerksporiger Leichtbeton, Porenbeton	h_{min} [mm]	100
	Dünne Betonelemente (z. B. Wetterschalen)	h_{min} [mm]	40
Minimaler zulässiger Achsabstand		s_{min} [mm]	100
Minimal zulässiger Randabstand		c_{min} [mm]	100

Schema Mindestbauteildicke, Dübelrandabstände und Dübelachsabstände



Hilti WDVS-Dübel D8-FV H und HTH

Verwendungszweck
Montagekennwerte – Nutzungskategorien D, E
Dübelabstände und Bauteilabmessungen

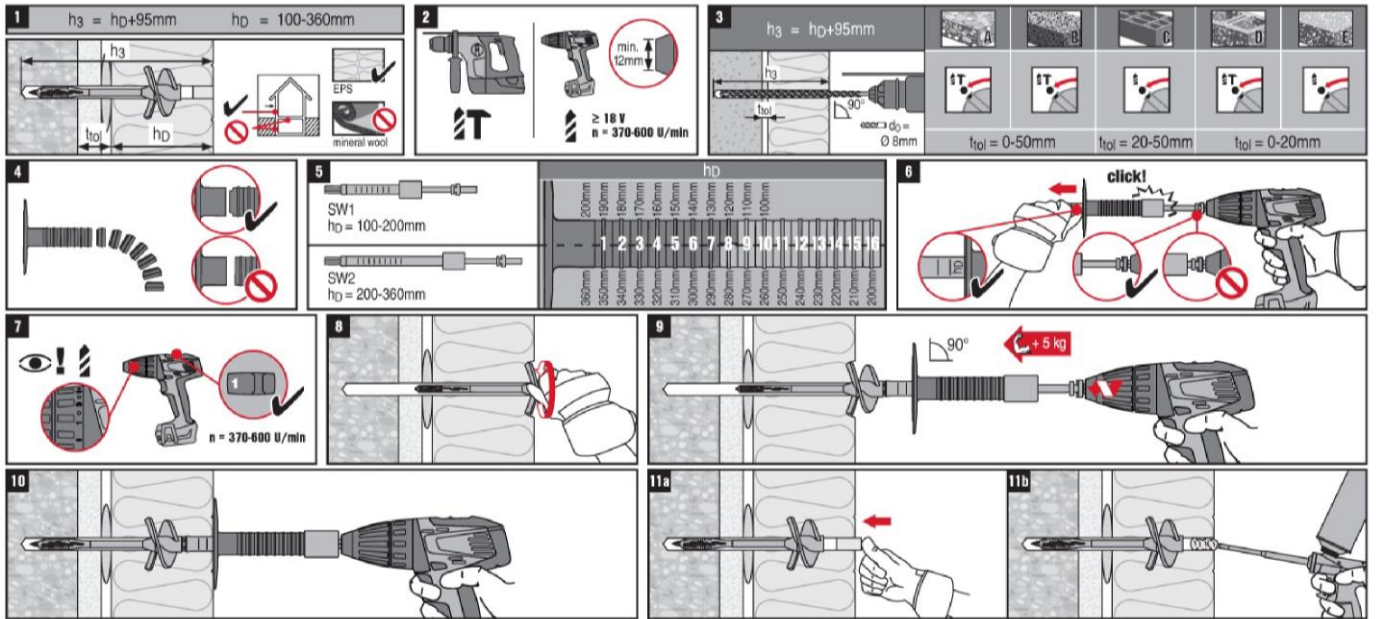
Anhang B 3

Montageanleitung D8-FV H

beispielhaft für D8-FV H 155 dargestellt

HILTI

D8-FV 155



Hilti WDVS-Dübel D8-FV H und HTH

Verwendungszweck
Montageanleitung D8-FV H

Anhang B 4

Montageanleitung HTH

1 $h_D = 100-360\text{mm}$

2

3

HTH 8 x 125 $h_3 = h_D + 55\text{mm}$					
	$t_{tol} = 0-20\text{mm}$				
HTH 8 x 155 $h_3 = h_D + 95\text{mm}$					
	$t_{tol} = 0-50\text{mm}$		$t_{tol} = 20-50\text{mm}$		$t_{tol} = 0-20\text{mm}$
HTH 8 x 215 $h_3 = h_D + 155\text{mm}$					
	$t_{tol} = 50-110\text{mm}$		$t_{tol} = 80-110\text{mm}$		$t_{tol} = 0-80\text{mm}$

4

$h_D = 100 - 200\text{ mm} \rightarrow \text{HTH-SW 1}$
 $h_D = 200 - 360\text{ mm} \rightarrow \text{HTH-SW 2}$

5

6

$n = 370-600\text{ U/min}$

7

8

90°
 $+ 5\text{ kg}$

9

10a

10b

Hilti WDVS-Dübel D8-FV H und HTH

Verwendungszweck
Montageanleitung HTH

Anhang B 5

Tabelle C1 Charakteristische Zugtragfähigkeit N_{Rk} in Beton, Mauerwerk, haufwerksporigem Leichtbeton und Porenbeton

Verankerungsuntergrund	Nutzkat. ⁴⁾	Rohdichteklasse ρ [kg/dm ³]	Mindestdruckfestigkeitsklasse f_b [N/mm ²]	Bemerkungen	Bohrverfahren	N_{Rk} [kN]
Beton C12/15 – C50/60 EN 206-1:2000	A	-	-	-	Hammerbohren	1,2
Dünne Betonelemente (z.B. Wetterschalen) C16/20 – C50/60 EN 206-1:2000	A	-	-	Dicke der dünnen Schale $h \geq 40\text{mm}$	Hammerbohren	1,2
Mauerziegel, Mz z. B. nach DIN 105-100:2012-01 / EN 771-1:2011	B	2,0	20	Querschnitt bis zu 15% durch Lochung senkrecht zur Lagerfläche reduziert	Hammerbohren	1,2
Kalksandvollstein, KS z. B. nach DIN V 106:2005-10 / EN 771-2:2011	B	2,0	20	Querschnitt bis zu 15% durch Lochung senkrecht zur Lagerfläche reduziert	Hammerbohren	1,2
Hochlochziegel, Hlz z.B. nach DIN 105-100:2012-01 / EN 771-1:2011	C	1,2	12	Querschnitt $>15\%$ und $\leq 50\%$ durch Lochung senkrecht zur Lagerfläche reduziert ¹⁾	Drehbohren	1,2
Hochlochziegel, Hlz z.B. nach DIN 105-100:2012-01 / EN 771-1:2011	C	0,8	12	Querschnitt $>15\%$ und $\leq 50\%$ durch Lochung senkrecht zur Lagerfläche reduziert ²⁾ , Scherbendichte $\geq 1,5 \text{ kg/dm}^3$	Drehbohren	0,6
Kalksandlochstein, KSL z. B. nach DIN V 106:2005-10 / EN 771-2:2011	C	1,4	12	Querschnitt $>15\%$ und $\leq 50\%$ durch Lochung senkrecht zur Lagerfläche reduziert ³⁾	Drehbohren	1,2
Haufwerksporiger Leichtbeton, LAC, z. B. nach EN 1520:2011 / EN 771-3:2011	D	0,9	2 4	-	Hammerbohren	0,6 1,2
Porenbeton, PP z. B. nach EN 771-4:2011	E	0,5	4	-	Drehbohren	0,9

¹⁾ gültig bei einer Außenstegdicke $\geq 12 \text{ mm}$

²⁾ gültig bei einer Außenstegdicke $\geq 9 \text{ mm}$

³⁾ gültig bei einer Außenstegdicke $\geq 23 \text{ mm}$

⁴⁾ Die unterschiedlichen Montagekennwerte für die Nutzungskategorien A, B, C und Nutzungskategorien D, E und dünne Betonelemente sind zu beachten (siehe Anhang B 2 und B 3)

} Ansonsten ist der charakteristische Widerstand durch Baustellenversuche zu ermitteln

Hilti WDVS-Dübel D8-FV H und HTH

Leistungen

Charakteristische Zugtragfähigkeit

Anhang C 1

Tabelle C2 Punktbezogener Wärmedurchgangskoeffizient gemäß EOTA Technical Report TR 025:2007-06

Dübeltyp	Dämmstoffdicke h_D [mm]	Punktbezogener Wärmedurchgangskoeffizient χ [W/K]	
		mit Verschlussstopfen	mit PUR-Schaum
D8-FV H 125 D8-FV H 155 D8-FV H 215	$t_{fix}=80\text{mm}$ $100 \leq h_D \leq 150$ $150 < h_D \leq 360$	0,001 0,001	0,001 0,000
D8-FV H 155 D8-FV H 215	$t_{fix}=110\text{mm}$ $130 \leq h_D \leq 150$ $150 < h_D \leq 360$	0,002 0,001	0,002 0,001
HTH 125 HTH 155 HTH 215	$t_{fix}=80\text{mm}$ $100 \leq h_D \leq 150$ $150 < h_D \leq 360$	0,001 0,000	0,001 0,000
HTH 155 HTH 215	$t_{fix}=110\text{mm}$ $130 \leq h_D \leq 150$ $150 < h_D \leq 360$	0,001 0,001	0,001 0,001
HTH 215	$t_{fix}=140\text{mm}$ $160 \leq h_D \leq 360$	0,002	0,002

Tabelle C3 Verschiebungen

Verankerungsuntergrund	Rohdichte- klasse ρ [kg/dm ³]	Druck- festigkeits- klasse f_b [N/mm ²]	Zugkraft N [kN]	$\delta_m(N)$ [mm]
Beton, C12/15 – C50/60 (EN 206-1:2000)	-	-	0,40	< 0,6
Dünne Betonbauteile, C16/20 – C50/60 (EN 206-1:2000)	-	-	0,40	< 0,5
Mauerziegel, Mz (DIN 105-100:2012-01 / EN 771-1:2011)	2,0	20	0,40	< 0,5
Kalksandvollstein, KS (DIN V 106:2005-10 / EN 771-2:2011)	2,0	20	0,40	< 0,5
Hochlochziegel, Hlz (DIN 105-100:2012-01 / EN 771-1:2011)	1,2	12	0,40	< 0,5
Hochlochziegel, Hlz Scherbendichte $\geq 1,5 \text{ kg/dm}^3$ (DIN 105-100:2012-01 / EN 771-1:2011)	0,8	12	0,20	< 0,2
Kalksandlochstein, KSL (DIN V 106:2005-10 / EN 771-2:2011)	1,4	12	0,40	< 0,5
Haufwerksporiger Leichtbeton, LAC (EN 1520:2011 / EN 771-3:2011)	0,9	2 4	0,20 0,40	< 0,5 < 0,5
Porenbeton, PP (EN 771-4:2011)	0,5	4	0,30	< 0,7

Hilti WDVS-Dübel D8-FV H und HTH

Leistungen

Punktbezogener Wärmedurchgangskoeffizient und Verschiebungen

Anhang C 2