

Zulassungsstelle für Bauprodukte und Bauarten

Bautechnisches Prüfamt

Eine vom Bund und den Ländern
gemeinsam getragene Anstalt des öffentlichen Rechts



**Europäische
Technische Bewertung**

**ETA-16/0097
vom 20. Oktober 2017**

Allgemeiner Teil

Technische Bewertungsstelle, die die Europäische Technische Bewertung ausstellt

Handelsname des Bauprodukts

Produktfamilie,
zu der das Bauprodukt gehört

Hersteller

Herstellungsbetrieb

Diese Europäische Technische Bewertung enthält

Diese Europäische Technische Bewertung wird ausgestellt gemäß der Verordnung (EU) Nr. 305/2011, auf der Grundlage von

Deutsches Institut für Bautechnik

FibreCem-Hinterschnittanker Keil für FibreCem-Fassadentafeln

Anker zur rückseitigen Befestigung von Fassadenplatten aus Faserzementplatten gemäß EN 12467:2012

FibreCem Deutschland GmbH
Lohmener Straße 15
01833 Porschendorf
DEUTSCHLAND

Plant 1

16 Seiten, davon 3 Anhänge, die fester Bestandteil dieser Bewertung sind.

EAD 330030-00-0601

Die Europäische Technische Bewertung wird von der Technischen Bewertungsstelle in ihrer Amtssprache ausgestellt. Übersetzungen dieser Europäischen Technischen Bewertung in andere Sprachen müssen dem Original vollständig entsprechen und müssen als solche gekennzeichnet sein.

Diese Europäische Technische Bewertung darf, auch bei elektronischer Übermittlung, nur vollständig und ungekürzt wiedergegeben werden. Nur mit schriftlicher Zustimmung der ausstellenden Technischen Bewertungsstelle kann eine teilweise Wiedergabe erfolgen. Jede teilweise Wiedergabe ist als solche zu kennzeichnen.

Die ausstellende Technische Bewertungsstelle kann diese Europäische Technische Bewertung widerrufen, insbesondere nach Unterrichtung durch die Kommission gemäß Artikel 25 Absatz 3 der Verordnung (EU) Nr. 305/2011.

Besonderer Teil

1 Technische Beschreibung des Produkts

Der "FibreCem-Hinterschnittanker Keil" für FibreCem-Fassadentafeln ist ein Anker, der aus einer kreuzweise geschlitzten Ankerhülse mit Innengewinde besteht, die am oberen Teil mit einer quadratischen Platte versehen ist und einer zugehörigen Flachkopfschraube mit angerollter Scheibe. Ankerhülse, Flachkopfschraube mit angerollter Scheibe bestehen aus nichtrostendem Stahl.

Der Anker wird in ein hinterschnittenes Bohrloch gesteckt, an seinem oberen Teil durch das entsprechend ausgebildete Anbauteil (Einzelagraffe, Doppelagraffe, Langfeldagraffe bzw. Plattentragprofil) gegen Verdrehen gesichert und durch Eindrehen der Schraube formschlüssig gesetzt und wegkontrolliert verankert.

Die Produktbeschreibung ist in Anhang A angegeben.

2 Spezifizierung des Verwendungszwecks gemäß dem anwendbaren Europäischen Bewertungsdokument

Von den Leistungen in Abschnitt 3 kann nur ausgegangen werden, wenn der Anker entsprechend den Angaben und Bedingungen nach Anhang B verwendet wird.

Die Prüf- und Bewertungsmethoden, die dieser Europäischen Technischen Bewertung zu Grunde liegen, führen zur Annahme einer Nutzungsdauer des Ankers von mindestens 50 Jahren. Die Angabe der Nutzungsdauer kann nicht als Garantie des Herstellers verstanden werden, sondern ist lediglich ein Hilfsmittel zur Auswahl des richtigen Produkts in Bezug auf die angenommene wirtschaftlich angemessene Nutzungsdauer des Bauwerks.

3 Leistung des Produkts und Angaben der Methoden ihrer Bewertung

3.1 Mechanische Festigkeit und Standsicherheit (BWR 1)

Wesentliches Merkmal	Leistung
Charakteristische Werte für Zug- und Querbeanspruchung	Siehe Anhang C 1
Anker- und Randabstände	Siehe Anhang C 1

3.2 Brandschutz (BWR 2)

Wesentliches Merkmal	Leistung
Brandverhalten	Klasse A1
Feuerwiderstand	Keine Leistung bestimmt

4 Angewandtes System zur Bewertung und Überprüfung der Leistungsbeständigkeit mit der Angabe der Rechtsgrundlage

Gemäß dem Europäischen Bewertungsdokument EAD Nr. 330030-00-0601 gilt folgende Rechtsgrundlage: [97/161/EG].

Folgendes System ist anzuwenden: 2+

5 Für die Durchführung des Systems zur Bewertung und Überprüfung der Leistungsbeständigkeit erforderliche technische Einzelheiten gemäß anwendbarem Europäischen Bewertungsdokument

Technische Einzelheiten, die für die Durchführung des Systems zur Bewertung und Überprüfung der Leistungsbeständigkeit notwendig sind, sind Bestandteil des Prüfplans, der beim Deutschen Institut für Bautechnik hinterlegt ist.

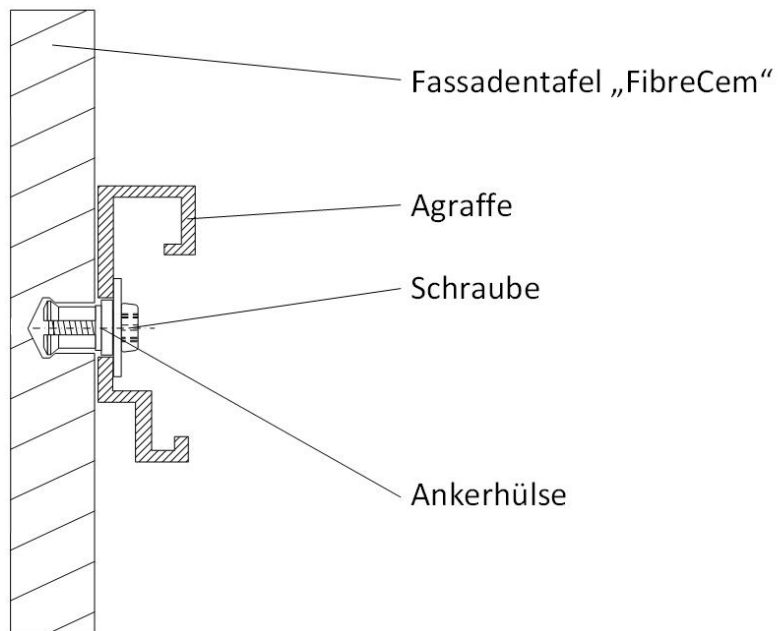
Ausgestellt in Berlin am 20. Oktober 2017 vom Deutschen Institut für Bautechnik

BD Dipl.-Ing. Andreas Kummerow
Abteilungsleiter

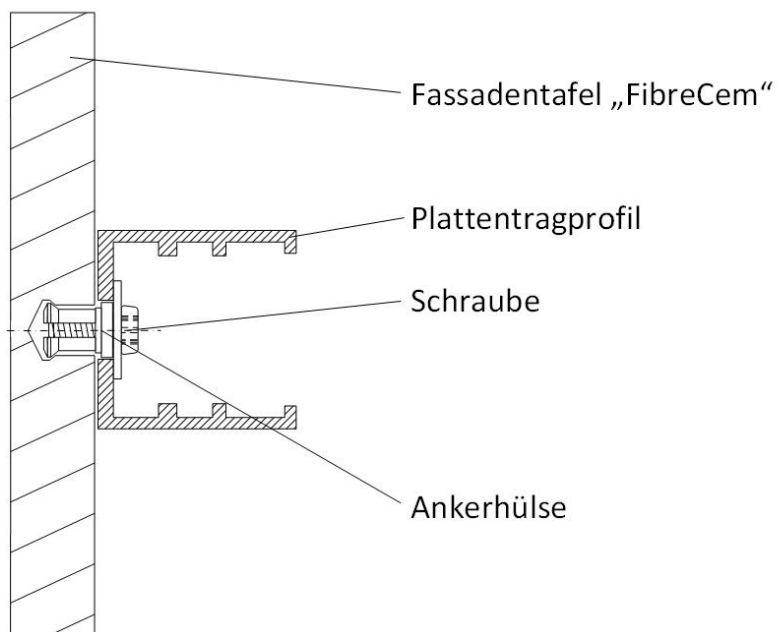
Beglaubigt

Einbauzustand des Ankers

Beispiel einer Fassadenkonstruktion mit Anbauteil - Agraffe



Beispiel einer Fassadenkonstruktion mit Anbauteil - Plattentragprofil



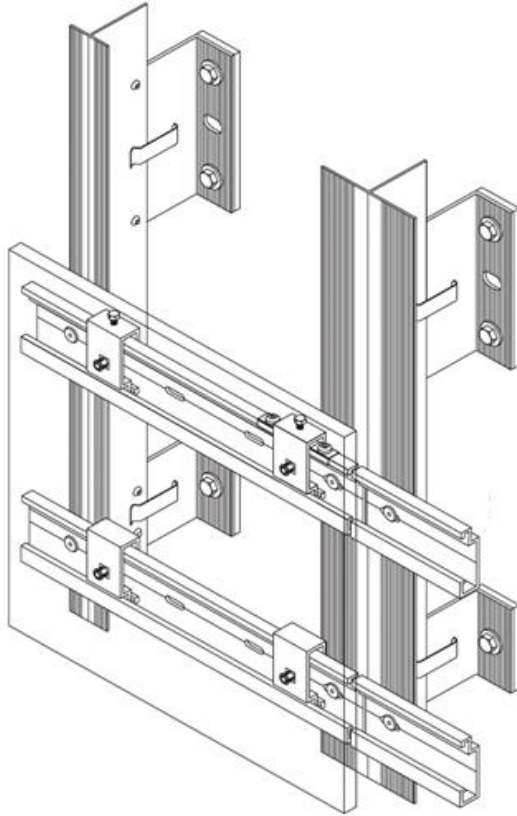
elektronische Kopie der eta des dibt: eta-16/0097

FibreCem-Hinterschnittanker Keil für FibreCem-Fassadentafeln

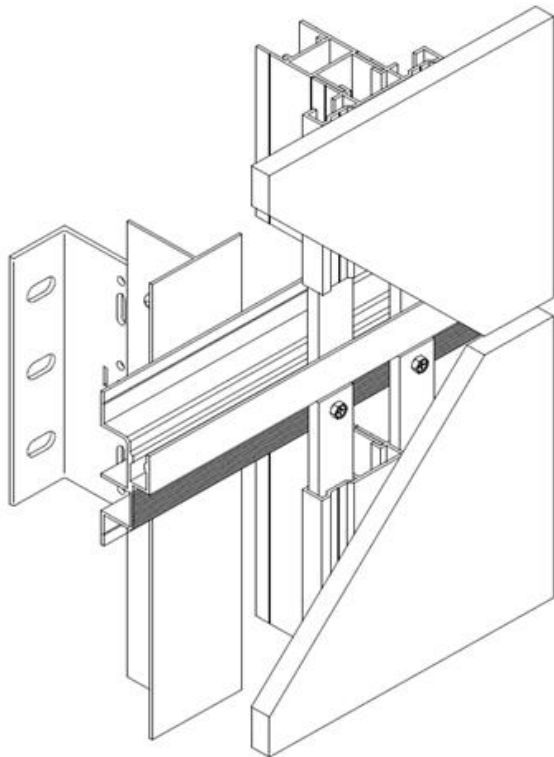
Produktbeschreibung
Einbauzustand

Anhang A 1

**Beispiel einer
Fassadenkonstruktion
mit Agraffen**



**Beispiel einer
Fassadenkonstruktion
mit Plattentragprofil**

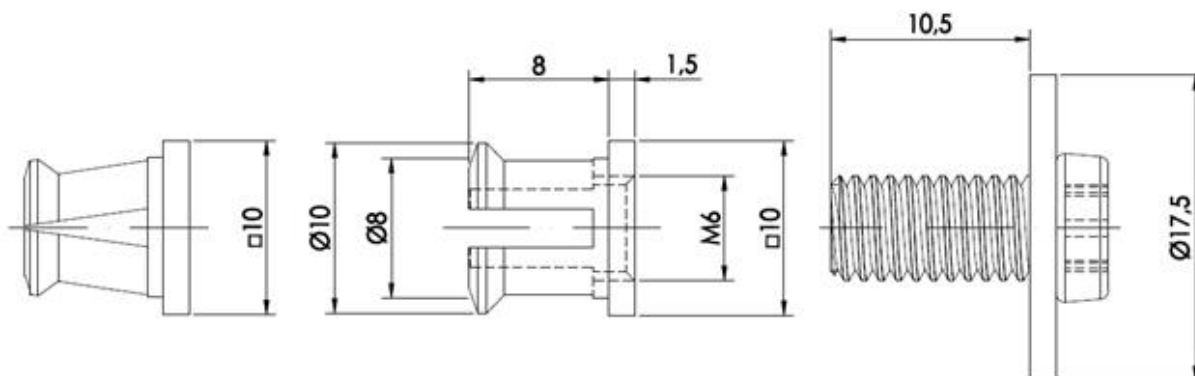


FibreCem-Hinterschnittanker Keil für FibreCem-Fassadentafeln

Produktbeschreibung
Einbaubeispiel

Anhang A 2

Systemteile Ankerhülse und Schraube



Lieferform der Ankerhülse

Ankerhülse

Flachkopfschraube mit
angerollter Scheibe

Bohrlochgeometrie

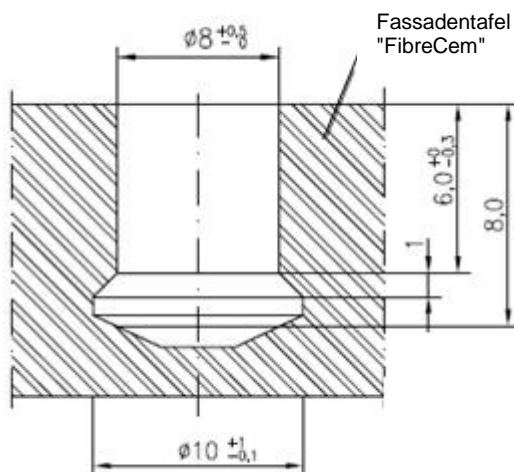


Tabelle A1 Abmessungen

Setztiefe	$h_s =$	[mm]	8
Tafelendicke	$h_{nom} \geq$	[mm]	12
Bohrlochdurchmesser	$d_0 =$	[mm]	8
Hinterschnittdurchmesser	$d_1 =$	[mm]	10
Anzugsdrehmoment	T_{inst}	[Nm]	$2,5 \leq T_{inst} \leq 4,0$

Tabelle A2 Materialien

Ankerhülse	Edelstahl 1.4404 gemäß EN 10088:2014
Flachkopfschraube mit angerollter Scheibe	Edelstahl 1.4401, 1.4404 oder 1.4578 gemäß EN 10088:2014

FibreCem-Hinterschnittanker Keil für FibreCem-Fassadentafeln

Produktbeschreibung
Ankerhülse und Schraube, Bohrlochgeometrie

Anhang A 3

Spezifikation des Verwendungszwecks

Beanspruchung der Verankerung:

- Statische und quasi-statische Belastung.

Anwendungsbedingungen (Umweltbedingungen):

- Bauteile unter den Bedingungen trockener Innenräume.
- Bauteile im Freien (einschließlich Industrielatmosphäre und Meeresnähe) und in Feuchträumen, wenn keine besonders aggressiven Bedingungen vorliegen.

Anmerkung: Besonders aggressive Bedingungen sind z.B. ständiges, abwechselndes Eintauchen in Seewasser oder der Bereich der Spritzzone von Seewasser, chlorhaltige Atmosphäre in Schwimmbadhallen oder Atmosphäre mit extremer chemischer Verschmutzung (z.B. bei Rauchgasentschwefelungsanlagen oder Straßentunneln, in denen Enteisungsmittel verwendet werden).

Verankerungsgrund:

- FibreCem Fassadentafeln gemäß EN 12467:2012
Eigenschaften, Zusammensetzung und sonstigen Anforderungen an die Platte entsprechen der Klasse 4, Kategorie A gemäß EN 12467:2012.

Die Abweichungen der Nennmaße, der Geradheit der Kanten und der Rechtwinkligkeit entspricht dem Niveau I nach EN 12467:2012.

- Die Kennwerte der Platten entsprechen der Tabelle B1.

Tabelle B1: Kennwerte der Fassadentafeln – geometrische und physikalische Eigenschaften

Maximale Größe der Tafel	$L_x \times L_y$ or $L_y \times L_x$	[mm]	3020 x 1270
Tafelenddicke	$h_{nom} \geq$	[mm]	12
mittlerer Elastizitätsmodul	$E_{mean} =$	[N/mm ²]	13000
Querdehnzahl	$\nu =$	[-]	0,25
Wichte	$\gamma =$	[kN/m ³]	22,0
Rohdichte - trocken	ρ	[g/cm ³]	1,65 - 1,95
Biegefestigkeit (Querrichtung) ohne klimatische Vorbeanspruchung ²⁾	$\sigma_{5\%}^{1)} \geq$	[N/mm ²]	18,5
Biegefestigkeit (Querrichtung) nach Wasserlagerung ³⁾	$\sigma_{5\%,WL}^{1)} \geq$	[N/mm ²]	15,7

¹⁾ 5%-Quantil bei einer Aussagewahrscheinlichkeit von 75 % und unbekannter Standardabweichung

²⁾ Nach Trockenlagerung gemäß EN 12467:2012, Tabelle 10, Zeile 2; Sichtseite in der Biegedruckzone

³⁾ Nach Wasserlagerung gemäß EN 12467:2012, Tabelle 10, Zeile 2; Sichtseite in der Biegedruckzone

FibreCem-Hinterschnittanker Keil für FibreCem-Fassadentafeln

Verwendungszweck
Spezifikation des Verwendungszwecks

Anhang B 1

Bemessung:

Allgemeines:

- Jede Fassadentafel mit mindestens vier Anker in Rechteckanordnung über Agraffen oder Plattentragprofile auf einer geeigneten Unterkonstruktion zu befestigen. Bei kleinen Pass-, Differenz- und Einfügestücken sind Anzahl und Anordnung der Anker konstruktiv zu wählen.
- Achs und Randabstände sind einzuhalten. Bei kleinen Pass-, Differenz- und Einfügenstücken ist der Rand- und Achsabstand konstruktiv zu wählen
- Die Unterkonstruktion ist so ausgebildet, dass die Fassadentafeln technisch zwängungsfrei über Gleitpunkte (freie Lager) und einen Festpunkt (festes Lager) befestigt sind. Der Festpunkt darf am Tafelrand oder im Tafelfeld angeordnet werden.
- Zwei Befestigungspunkte der Fassadentafel sind so zu bemessen, dass sie die Eigenlasten der Fassadentafel aufnehmen können.
- Wenn Zwängungskräfte vorhanden sind müssen diese für die Bemessung berücksichtigt werden.
- Bei Verwendung von Agraffen auf horizontalen Tragprofilen sind die horizontalen auf gleicher Höhe liegenden Befestigungspunkte einer Fassadentafel jeweils am gleichen Tragprofil befestigt.
- Die Materialdicke der Anbauteile (Agraffen bzw. Plattentragprofile) muss mindestens 2,0 mm und darf höchstens 3,0 mm betragen.
- In den Agraffen bzw. Plattentragprofilen müssen quadratische Löcher mit der Abmessung 10,2 mm x 10,2 mm (Festpunkt) gestanzt sein. Bei Agraffen mit zwei Ankern ist ein Loch mit der Abmessung 10,2 mm x 14,2 mm auszuführen (Gleitpunkt). Bei Plattentragprofilen sind, um eine zwängungsfreie Lagerung der Fassadentafel zu gewährleisten, weitere Stanzlöcher als Langlöcher mit den Abmessungen 10,2 mm x 20,0 mm auszubilden. In Anhang B 5 sind Stanzlöcher für Fest- und Gleitpunkte zeichnerisch dargestellt.
- Unter Berücksichtigung der zu verankernden Lasten, der Art und Festigkeit des Verankerungsgrundes, der Bauteilabmessungen und Toleranzen sind prüfbare Berechnungen und Konstruktionszeichnungen anzufertigen. Die Position des Ankers ist in den Konstruktionszeichnungen anzugeben.

elektronische Kopie der eta des dibt: eta-16/0097

FibreCem-Hinterschnittanker Keil für FibreCem-Fassadentafeln	Anhang B 2
Verwendungszweck Spezifikation des Verwendungszwecks	

Nachweis Grenzzustand der Tragfähigkeit:

Die Befestigungen müssen unter der Verantwortung eines auf dem Gebiet der Verankerungen und des Fassadenbaus erfahrenen Ingenieurs bemessen werden.

$$\frac{N_{Ed}}{N_{Rd}} \leq 1$$

$$\frac{V_{Ed}}{V_{Rd}} \leq 1$$

$$\frac{N_{Ed}}{N_{Rd}} + \frac{V_{Ed}}{V_{Rd}} \leq 1$$

N_{Ed} : Bemessungswert der Einwirkung

$$N_{Ed} = N_{Ek,w} \cdot \gamma_F + N_{Ek,v} \cdot \gamma_F$$

$N_{Ek,w}$: charakteristischer Wert der Zugkraft aus Windlast

γ_F : Teilsicherheitsbeiwert gemäß EN 1990:2010

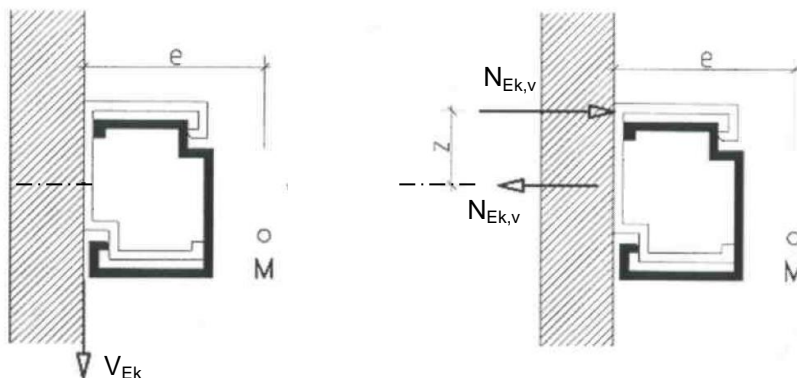
$N_{Ek,v}$: charakteristischer Wert der Zugkraft aus Torsion aus Eigengewicht der Fassadentafeln bei bündiger Montage von lastaufnehmenden Profilen und beim Einsatz von horizontalen Tragprofilen. Auf den Nachweis der ständigen Last aus Torsion kann verzichtet werden, wenn sich die Agraffen in den Achsen der Vertikalprofile befinden ($N_{Ek,v} = 0$).

$$N_{Ek,v} = V_{Ek} \cdot e/z$$

V_{Ek} = charakteristische Querzuglast infolge Eigengewicht der Fassadentafel

e und z [mm] siehe Abbildung

M Schubmittelpunkt des horizontalen Tragprofils



N_{Rd} : Bemessungswert der Tragfähigkeit für zentrischen Zug

$$N_{Rd} = N_{Rk} / \gamma_M$$

N_{Rk} : charakteristischer Wert der Tragfähigkeit für zentrischen Zug entsprechend Tabelle C1

$\gamma_M = 1,8$; empfohlener Material-Teilsicherheitsbeiwert, wenn keine nationale Regelung vorhanden.

V_{Ed} : Bemessungswert der einwirkenden Querkraft

$$V_{Ed} = V_{Ek} \cdot \gamma_F$$

V_{Ek} : charakteristischer Wert der einwirkenden Querkraft

γ_F : Teilsicherheitsbeiwert gemäß EN 1990:2010

V_{Rd} : Bemessungswert der Tragfähigkeit für die einwirkende Querkraft

$$V_{Rd} = V_{Rk} / \gamma_M$$

V_{Rk} : charakteristischer Wert der Tragfähigkeit für die Querkraft entsprechend Tabelle C1

$\gamma_M = 1,8$; empfohlener Material-Teilsicherheitsbeiwert, wenn keine nationale Regelung vorhanden.

FibreCem-Hinterschnittanker Keil für FibreCem-Fassadentafeln

Verwendungszweck
Spezifikation des Verwendungszwecks

Anhang B 3

Einbau:

- Die Herstellung der Bohrungen erfolgt auf stationären Anlagen (z.B. Werk, Vertriebspartner) oder auf der Baustelle unter Werkstattbedingungen; bei Herstellung auf der Baustelle wird die Ausführung durch den verantwortlichen Bauleiter oder einen fachkundigen Vertreter des Bauleiters überwacht.
- Die Hinterschnittbohrungen werden mit dem Spezialbohrer nach Anhang B 7 oder mit CNC-Spezialbohrern nach Anhang B 7, entsprechend den beim Deutschen Institut für Bautechnik hinterlegten Angaben, hergestellt.
- Bei einer Fehlbohrung ist ein neues Bohrloch im Abstand von mindestens 2x der Tiefe der Fehlbohrung anzuordnen.
- Die Geometrie der Bohrlöcher ist an 1 % aller Bohrungen zu überprüfen. Dabei sind folgende Maße nach den Angaben und Prüfanweisungen des Herstellers mit der Messhilfe nach Anhang B 7 zu prüfen und zu dokumentieren:
 - Volumen des hinterschnittenen Bohrloches.
 - Tiefenposition des Hinterschnittes. Der Abstand zwischen dem unteren Rand des Messkalibers und der Fassadentafel (siehe Anhang B 7) darf zwischen 0,0 mm und 0,3 mm betragen.

Bei Überschreitung der angegebenen Toleranzen lt. Anhang A 3 Tabelle 1 ist die Geometrie des Bohrlochs an 25% der erstellten Bohrungen zu kontrollieren. Bei keinem weiterem Bohrloch dürfen dann die Toleranzen überschritten sein, anderenfalls sind alle Bohrlöcher zu kontrollieren. Bohrlöcher mit über- oder unterschrittenen Toleranzen sind zu verwerfen.

Anmerkung: Die Kontrolle der Geometrie des Bohrlochs an 1 % aller Bohrungen bedeutet, dass an einer von 25 Tafeln (die entspricht 100 Bohrungen bei Tafeln mit 4 Hinterschnittankern) eine Bohrung zu kontrollieren ist. Bei Überschreitung der angegebenen Toleranzen ist der Kontrollumfang auf 25 % der Bohrungen zu erhöhen, d.h. an allen 25 Tafeln ist je eine Bohrung zu kontrollieren.

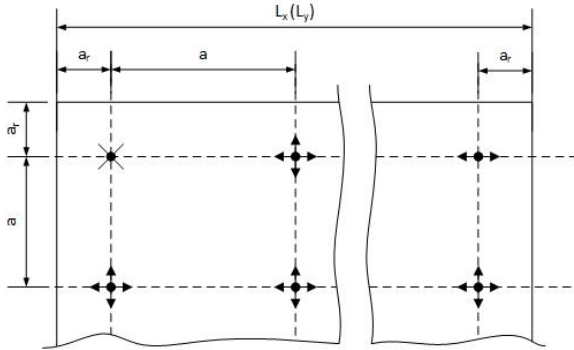
- Die Fassadentafeln werden bei Transport und Lagerung auf der Baustelle vor Beschädigungen geschützt. Die Fassadentafeln werden nicht ruckartig eingehängt (wenn erforderlich werden zum Einhängen der Fassadentafeln Hebezeuge verwendet). Fassaden- bzw. Leibungstafeln mit Anrissen werden nicht montiert.
- Die Fassade wird nur von ausgebildeten Fachkräften montiert und die Verlegevorschriften des Herstellers werden beachtet.
- Der Formschluss nach dem Einsetzen des Ankers in das Bohrloch wird erreicht, indem die Ankerhülse beim Eindrehen der Schraube im unteren Bereich aufgeweitet wird, bis sie im hinterschnittenen Bereich des Bohrlochs anliegt. Das Eindrehen der Schraube in die Ankerhülse darf mit einem geeigneten Schrauber erfolgen, der auf das Anzugsdrehmoment ($2,5 \text{ Nm} \leq T_{\text{inst}} \leq 4,0 \text{ Nm}$) abzustimmen ist.
- Bei der Montage des Ankers in Langlöchern (Gleitpunkte) von Plattenträgprofilen sind zwischen der Ankerhülse und Flachkopfschraube mit angerollter Scheibe Federringe einzulegen
- Die Fassadentafeln werden "liegend" oder "stehend" angebracht.
- Überkopfmontage ist nicht möglich

elektronische Kopie der eta des dibt: eta-16/0097

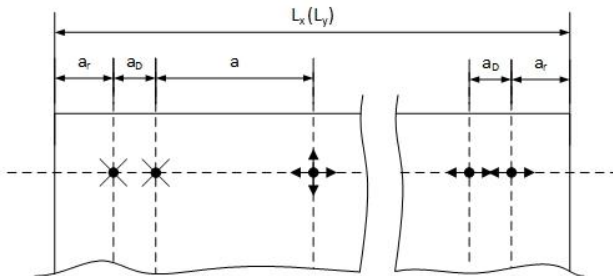
FibreCem-Hinterschnittanker Keil für FibreCem-Fassadentafeln	Anhang B 4
Verwendungszweck Spezifikation des Verwendungszwecks	

Definition von Rand- und Achsabständen

Befestigung mit Einzelagraffen



Befestigung mit Doppelagraffen

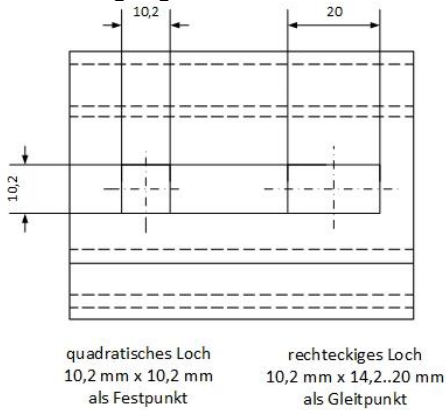


Legende

- a = Achsabstand zwischen den Anker benachbarter Agraffen
- a_D = Achsabstand zwischen den Anker einer Doppel-Agraffe
- a_r = Abstand zwischen Achse des Anker und dem Rand der Fassadentafel
- L_x = Länge der Fassadentafel in horizontale Richtung
- L_y = Länge der Fassadentafel in vertikale Richtung

- = Festpunkt (starres Lager) zwischen Fassadentafel und Unterkonstruktion
- = horizontaler Gleitpunkt (freies Lager) zwischen Fassadentafel und Unterkonstruktion
- = horizontaler und vertikaler Gleitpunkt (freies Lager) zwischen Fassadentafel und Unterkonstruktion

Geometrie der Durchgangslöcher am Anbauteil für Festpunkte (starres Lager) und Gleitpunkte (freies Lager)

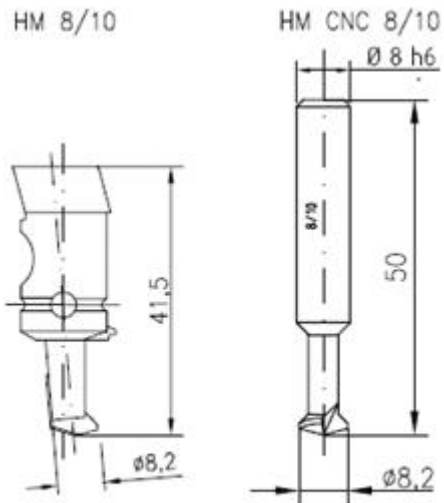


FibreCem-Hinterschnittanker Keil für FibreCem-Fassadentafeln

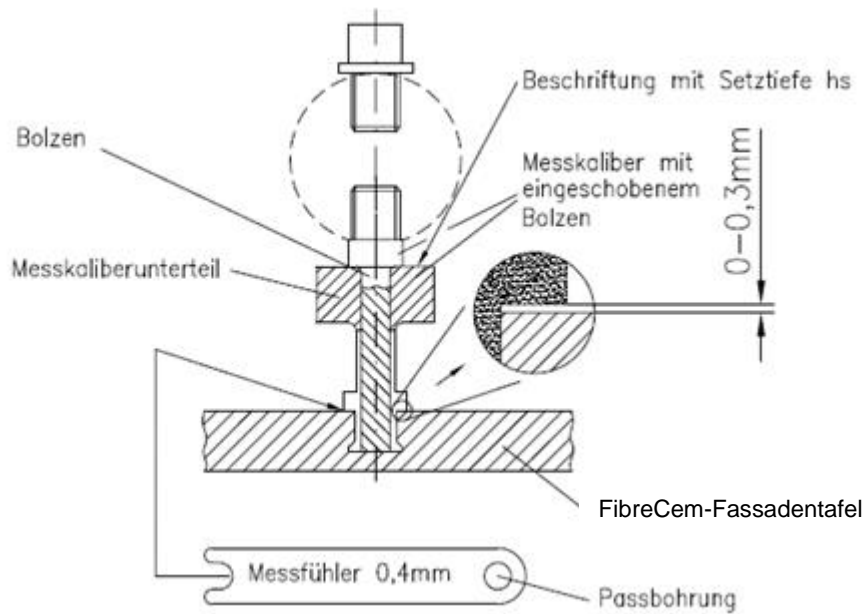
Verwendungszweck
Definition von Rand- und Achsabständen

Anhang B 5

Bohrergeometrie



Messkaliber



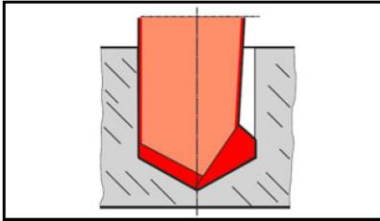
FibreCem-Hinterschnittanker Keil für FibreCem-Fassadentafeln

Verwendungszweck
Bohrergeometrie und Messkaliber

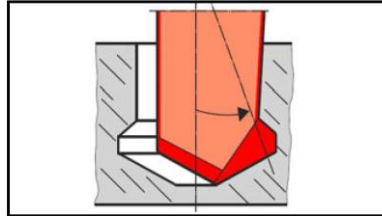
Anhang B 6

Montageanleitung

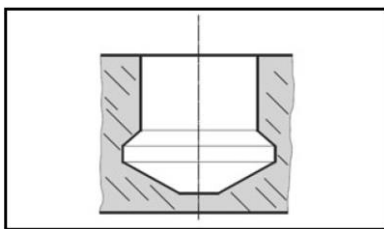
1. Erstellen des Hinterschnittbohrloches



a) Bohren

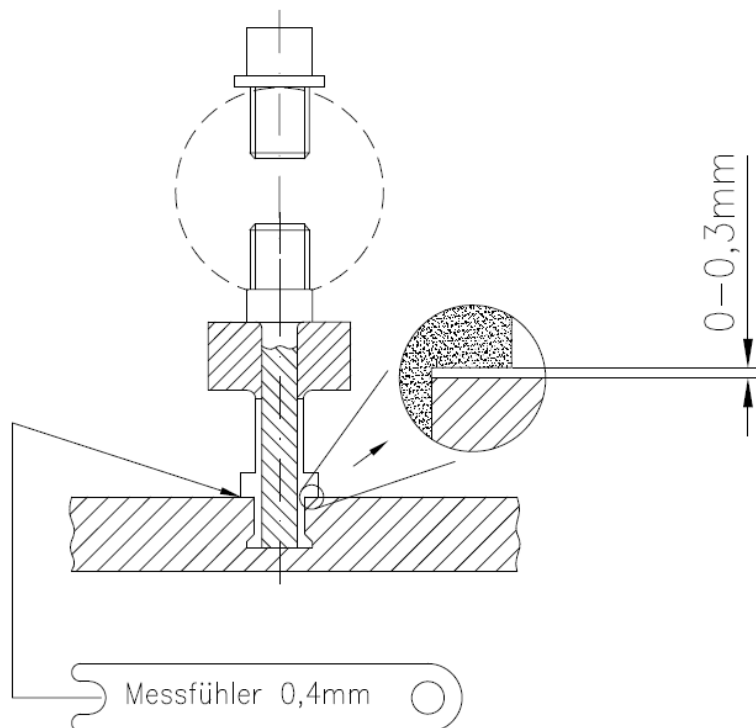


b) Hinterschnitt



c) Hinterschnitt Bohrung

2. Überprüfung des Bohrloches

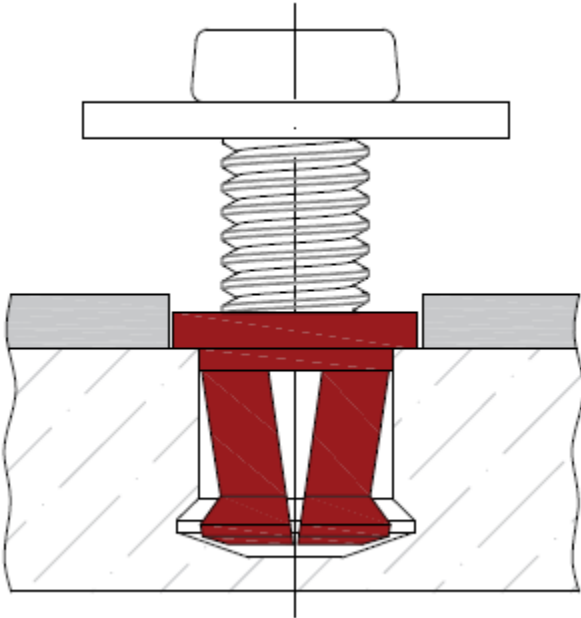


FibreCem-Hinterschnittanker Keil für FibreCem-Fassadentafeln

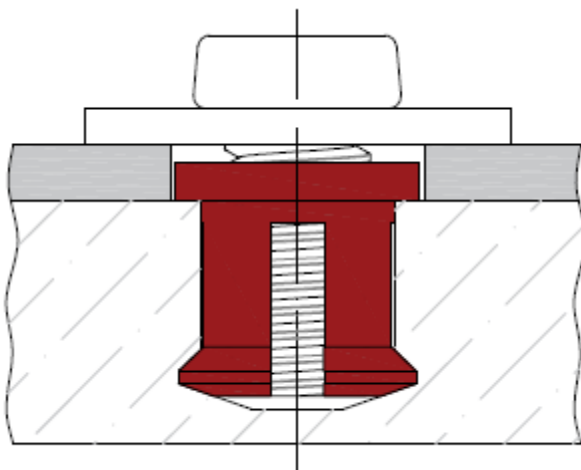
Verwendungszweck
Montageanleitung

Anhang B 7

3. Montage (Ankerhülse und Flachkopfschraube)



a) Formschlüssige Montage der Ankerhülse durch Eindrehen der Schraube



b) montierter Hinterschnittanker

elektronische Kopie der eta des dibt: eta-16/0097

FibreCem-Hinterschnittanker Keil für FibreCem-Fassadentafeln

Verwendungszweck
Montageanleitung

Anhang B 8

Charakteristische Tragfähigkeit des Ankers in der FibreCem Fassadenplatte nach Tabelle B 1

Tabelle C1

Setztiefe	$h_s =$	[mm]	8
Charakteristischer Widerstand	Zentrischer Zug	$N_{Rk} =$	[kN] 1,49
	Querzug	$V_{Rk} =$	[kN] 4,74
Randabstand	$a_r \geq$	[mm]	50
Achsabstand	a	[mm]	$100 \leq a \leq 700$
Achsabstand Doppelagraffe	$a_D \geq$	[mm]	45

elektronische Kopie der eta des dibt: eta-16/0097

FibreCem-Hinterschnittanker Keil für FibreCem-Fassadentafeln

Leistung

Charakteristische Tragfähigkeit des Ankers in der FibreCem Fassadenplatte

Anhang C 1