

Zulassungsstelle für Bauprodukte und Bauarten

Bautechnisches Prüfamts

Eine vom Bund und den Ländern
gemeinsam getragene Anstalt des öffentlichen Rechts



Europäische Technische Bewertung

ETA-16/0430
vom 15. Mai 2017

Allgemeiner Teil

Technische Bewertungsstelle, die die Europäische Technische Bewertung ausstellt

Deutsches Institut für Bautechnik

Handelsname des Bauprodukts

WELDA[®]

Produktfamilie,
zu der das Bauprodukt gehört

Stahlplatte mit einbetonierten Ankern

Hersteller

PEIKKO GROUP CORPORATION
Voimakatu 3
15101 Lahti
FINNLAND

Herstellungsbetrieb

Peikko Group Corporation
Voimakatu 3
15101 Lahti

Diese Europäische Technische Bewertung enthält

14 Seiten, davon 3 Anhänge, die fester Bestandteil dieser Bewertung sind.

Diese Europäische Technische Bewertung wird gemäß der Verordnung (EU) Nr. 305/2011 auf der Grundlage von

Europäisches Bewertungsdokument (EAD)
330084-00-0601, ausgestellt.

Die Europäische Technische Bewertung wird von der Technischen Bewertungsstelle in ihrer Amtssprache ausgestellt. Übersetzungen dieser Europäischen Technischen Bewertung in andere Sprachen müssen dem Original vollständig entsprechen und müssen als solche gekennzeichnet sein.

Diese Europäische Technische Bewertung darf, auch bei elektronischer Übermittlung, nur vollständig und ungekürzt wiedergegeben werden. Nur mit schriftlicher Zustimmung der ausstellenden Technischen Bewertungsstelle kann eine teilweise Wiedergabe erfolgen. Jede teilweise Wiedergabe ist als solche zu kennzeichnen.

Die ausstellende Technische Bewertungsstelle kann diese Europäische Technische Bewertung widerrufen, insbesondere nach Unterrichtung durch die Kommission gemäß Artikel 25 Absatz 3 der Verordnung (EU) Nr. 305/2011.

Besonderer Teil

1 Technische Beschreibung des Produkts

Die WELDA Stahlplatte mit angeschweißten Ankern besteht aus Stahl und nichtrostendem Stahl.

Die Anker besitzen einen Schaftdurchmesser von 10, 12, 13, 16, 19, 20, 22 und 25 mm. An einem Ende ist ein Kopf aufgestaucht. Das andere Ende ist für das Hubzündungs-Bolzenschweißen mit Keramikring oder Schutzgas (Prozess 783 nach EN ISO 4063:2002-02) vorbereitet.

Die Stahlplatte mit aufgeschweißten Ankern wird oberflächenbündig einbetoniert.

In Anhang A ist die Produktbeschreibung dargestellt.

2 Spezifizierung des Verwendungszwecks gemäß dem anwendbaren Europäischen Bewertungsdokument

Von den Leistungen in Abschnitt 3 kann nur ausgegangen werden, wenn der Anker entsprechend den Angaben und unter den Randbedingungen nach Anhang B verwendet wird.

Die Prüf- und Bewertungsmethoden, die dieser Europäischen Technischen Bewertung zu Grunde liegen, führen zur Annahme einer Nutzungsdauer des Ankers von mindestens 50 Jahren. Die Angabe der Nutzungsdauer kann nicht als Garantie des Herstellers verstanden werden, sondern ist lediglich ein Hilfsmittel zur Auswahl des richtigen Produktes im Hinblick auf die erwartete wirtschaftlich angemessene Nutzungsdauer des Bauwerks.

3 Leistung des Produkts und Angabe der Methoden ihrer Bewertung

3.1 Mechanische Festigkeit und Standsicherheit (BWR 1)

Wesentliches Merkmal	Leistung
Charakteristische Widerstände für statische und quasi-statische Beanspruchungen und Verschiebungen	siehe Anhang C1 bis C2

3.2 Brandschutz (BWR 2)

Wesentliches Merkmal	Leistung
Brandverhalten	Der Anker erfüllt die Anforderungen der Klasse A1

4 Angewandtes System zur Bewertung und Überprüfung der Leistungsbeständigkeit mit der Angabe der Rechtsgrundlage

Gemäß dem Europäischen Bewertungsdokument EAD Nr. 330084-00-0601 gilt folgende Rechtsgrundlage:

[96/582/EG].

Folgendes System ist anzuwenden: 1

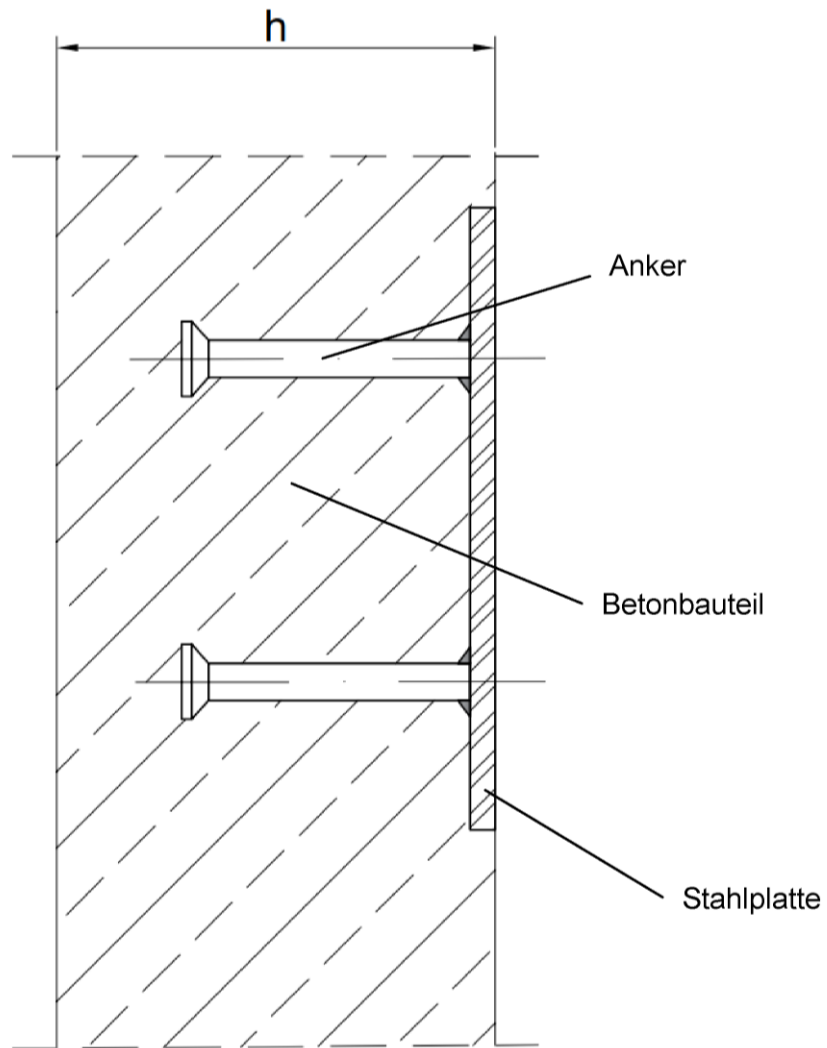
5 Für die Durchführung des Systems zur Bewertung und Überprüfung der Leistungsbeständigkeit erforderliche technische Einzelheiten gemäß anwendbarem Europäischen Bewertungsdokument

Technische Einzelheiten, die für die Durchführung des Systems zur Bewertung und Überprüfung der Leistungsbeständigkeit notwendig sind, sind Bestandteil des Kontrollplans, der beim Deutschen Institut für Bautechnik hinterlegt ist.

Ausgestellt in Berlin am 15. Mai 2017 vom Deutschen Institut für Bautechnik

Dipl.-Ing. Andreas Kummerow
Abteilungsleiter

Beglaubigt



h = Bauteildicke

WELDA® = Stahlplatte mit angeschweißten Anker
aus Stahl oder nichtrostendem Stahl

WELDA®

Produktbeschreibung
Einbauzustand

Anhang A1

Tabelle 1: Werkstoffe

	Teil	Bezeichnung	Typ	Werkstoff	Mech. Eigenschaften
WELDA®	Platte	Stahlplatte	P1	Stahl S235JR, S235J0 S235J2, S355JR, S355J0, S355J2, S355K2 EN 10025-2:2005	gem. EN 10025-2:2005
			P2	Nichtrostender Stahl 1.4301 1.4303, 1.4306, 1.4307 EN 10088-1:2014	gem. EN 10088-1:2014
			P3	Nichtrostender Stahl 1.4401, 1.4404, 1.4432, 1.4436, 1.4439, 1.4571 EN 10088-1:2014	gem. EN 10088-1:2014
	Anker	Kopfbolzen EN ISO 13918 Typ SD1, SD3	W1	SD1, Werkstoffgruppe 1 mit den Grenzwerten: C ≤ 0,2 %; CEV ≤ 0,35; Al ≥ 0,02 % ISO/TR 15608:2013	$f_{uk} \geq 450 \text{ N/mm}^2$ $f_{yk} \geq 350 \text{ N/mm}^2$
			W2	SD3, Nichtrostender Stahl 1.4301, 1.4303 EN 10088-1:2014	$f_{uk} \geq 500 \text{ N/mm}^2$ $f_{yk} \geq 350 \text{ N/mm}^2$
		Ankerbolzen mit glattem Schaft mit Kopf versehen	W3	Stahl S235J2, S355J2 EN 10025:2011	$f_{uk} \geq 450 \text{ N/mm}^2$ $f_{yk} \geq 350 \text{ N/mm}^2$
			W4	Nichtrostender Stahl 1.4301 1.4303, 1.4306, 1.4307 EN 10088-1:2014	$f_{uk} \geq 450 \text{ N/mm}^2$ $f_{yk} \geq 350 \text{ N/mm}^2$
			W5	Nichtrostender Stahl 1.4401, 1.4404, 1.4432, 1.4436, 1.4439, 1.4571 EN 10088-1:2014	$f_{uk} \geq 450 \text{ N/mm}^2$ $f_{yk} \geq 350 \text{ N/mm}^2$
		Ankerbolzen mit gerippten Betonstahl mit Kopf versehen	W6	Betonstab stahl B500B EN 1992-1-1:2004 +AC:2010, Anlage C	$f_{uk} \geq 550 \text{ N/mm}^2$ $f_{yk} \geq 500 \text{ N/mm}^2$

Tabelle 2: Abmessungen

WELDA® Typ		W1 – W5								W6		
Nenngroße Schaftdurchmesser	d [mm]	10	12	13	16	19	20	22	25	16	20	25
Minimaler Kopfdurchmesser	min d_h [mm]	19	24	25	32	40	40	35	40	38	46	55
Kopfhöhe (Kopfbolzen)	t_h [mm]	7	8	8	8	10	10	10	12	-	-	-
Kopfhöhe (Ankerbolzen)	t_h [mm]	3	3	-	4	-	5	-	-	4	4	4
Nennlänge	min h_{nom} [mm]	50	50	50	50	75	75	75	75	50	75	75
	max h_{nom} [mm]	200	200	400	525	525	525	525	525	800	800	1000

WELDA®

Produktbeschreibung
Werkstoffe, Abmessungen

Anhang A2

Tabelle 3: Kombinationen Stahlplatte und Anker

	Produkt- bezeichnung	Platte	Anker
1	WELDA [®]	P1	W1/W3
2	WELDA [®] R	P2	W1/W3
3	WELDA [®] Rr	P2	W2/W4
4	WELDA [®] A	P3	W1/W3
5	WELDA [®] Ar	P3	W2/W4
6	WELDA [®] Aa	P3	W5
7	WELDA [®] Strong	P1	W6
8	WELDA [®] Strong R	P2	W6
9	WELDA [®] Strong A	P3	W6

Produktkennzeichnung

Produkte sind mit dem Herstellerkennzeichen mit der Produktbezeichnung und Abmessungen auf der Außenseite der Stahlplatte gekennzeichnet.

Kennzeichnungsbeispiel:



WELDA[®] 150x150 Aa

WELDA[®]

Produktbeschreibung
Kombinationen Stahlplatte und Anker, Produktkennzeichnung

Anhang A3

Verwendungszweck

Beanspruchung der Stahlplatte mit angeschweißten Ankern:

- Statisch and quasi-statische Belastung durch Zug- und Querzug.

Verankerungsgrund:

- Bewehrter Normalbeton gemäß EN 206.
- Festigkeitsklassen C20/25 bis C90/105 nach EN 206.
- Gerissener und ungerissener Beton.

Anwendungsbedingungen (Umweltbedingungen):

- Bauteile unter den Bedingungen trockener Innenräume:
=> Stahlplatten und Anker gemäß Anhang A3, Tabelle 3, Zeile 1-9
- Bauteile im Freien (einschließlich Industrielatmosphäre und Meeresnähe) oder in Feuchträumen, wenn keine besonders aggressiven Bedingungen, z.B. ständiges abwechselndes Eintauchen in Seewasser oder im Spritzbereich von Seewasser, chloridhaltige Atmosphäre in Schwimmbadhallen oder Atmosphäre mit extremer chemischer Verschmutzung (z.B. bei Rauchgasentschwefelungsanlagen oder Straßentunneln, in denen Enteisungsmittel verwendet werden).
=> Stahlplatten und Anker gemäß Anhang A3, Tabelle 3, Zeile 6

Bemessung:

- Stahlplatte mit einbetonierten Ankern müssen unter der Verantwortung eines auf dem Gebiet der Verankerungen und des Betonbaus erfahrenen Ingenieurs bemessen werden.
- Unter Berücksichtigung der zu verankernden Lasten sind prüfbare Berechnungen und Konstruktionszeichnungen anzufertigen. Auf den Konstruktionszeichnungen ist die Lage der Anker anzugeben (z.B. Lage der Anker zur Bewehrung oder zu den Auflagern).
- Die Bemessung von Ankern unter statischer und quasi-statischer Belastung erfolgt gemäß CEN/TS 1992-4-1:2009 und CEN/TS 1992-4-2:2009.
- Es wird grundsätzlich davon ausgegangen, dass der Beton gerissen ist und die auftretenden Spaltkräfte von der Bewehrung aufgenommen werden. Der erforderliche Querschnitt einer Mindestbewehrung wird entsprechend CEN/TS 1992-4-2:2009 Abschnitt 6.2.6.2 b) ermittelt.

Einbau:

Einbetonieren der Stahlplatten

- Einbau der Anker erfolgt durch entsprechend qualifiziertes Personal unter der Aufsicht des Verantwortlichen für technische Fragen vor Ort.
- Verwendung des Produktes nur so, wie vom Hersteller geliefert.
- Einbau nach der Montageanleitung des Herstellers gemäß Anhang B4 und B5.
- Verankerung sind so an der Schalung, Bewehrung oder Hilfskonstruktion zu fixieren, dass sie sich beim Verlegen der Bewehrung sowie beim Einbringen und Verdichten des Betons nicht bewegen.
- Einwandfreie Verdichtung des Betons unter dem Kopf der Anker.
- Bei großen Anbauteilen (Stahlplatte > 400 mm x 400 mm) sind Entlüftungsöffnungen gemäß Angabe in den Konstruktionszeichnungen vorzusehen.

WELDA®

Verwendungszweck
Spezifikationen

Anhang B1

Tabelle 4: Montagekennwerte

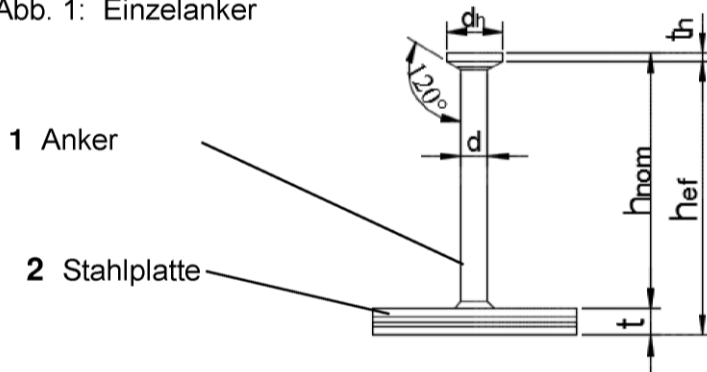
WELDA® Typ Nenngröße d [mm]		W1 – W5								W6		
		10	12	13	16	19	20	22	25	16	20	25
Verankerungstiefe	min h_{ef} [mm]	50	50	50	50	75	75	75	75	50	75	75
Minimaler Achsabstand	s_{min} [mm]	50	50	50	50	70	70	70	70	50	70	70
Minimaler Randabstand	c_{min} [mm]	50	50	50	50	70	70	70	70	50	70	70
Minimale Bauteildicke	h_{min} [mm]	$h_{ef} + t_h + c_{nom}^{1)}$										
¹⁾ c_{nom} = erforderliche Betondeckung nach nationalen Regelungen												

WELDA®

Verwendungszweck
Montagekennwerte

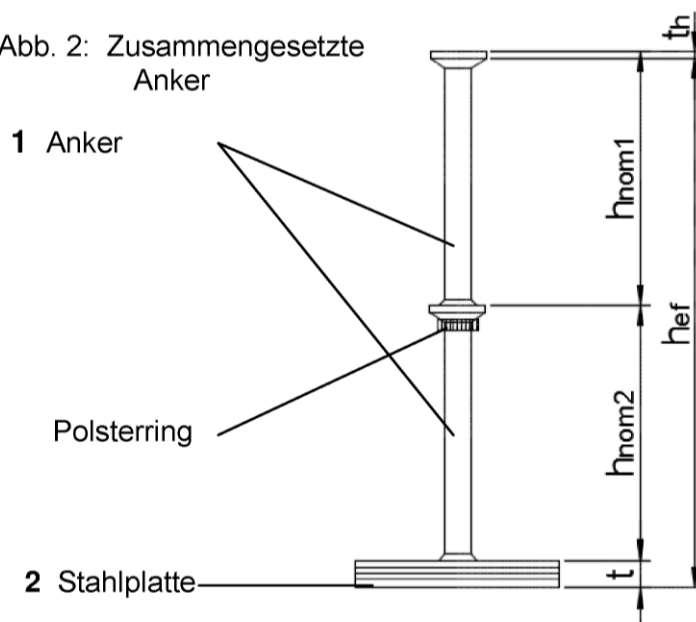
Anhang B2

Abb. 1: Einzelanker



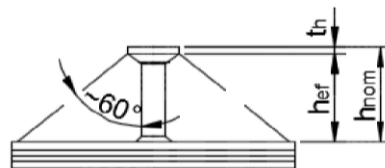
$$h_{ef} = h_{nom} - t_h + t \quad (1)$$

Abb. 2: Zusammengesetzte Anker



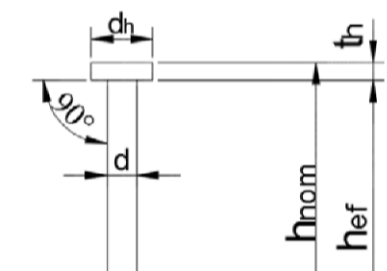
$$h_{ef} = h_{nom1} + h_{nom2} - t_{h2} + t \quad (2)$$

Abb. 3: Kurzer Anker, wenn der theoretische Ausbruchkegel im Winkel von etwa 60° auf die Stahlplatte trifft oder $t \geq 0,2h_{nom}$



$$h_{ef} = h_{nom} - t_h \quad (3)$$

Alternative Kopfform



- d** = Schaftdurchmesser
- d_h** = Kopfdurchmesser
- h_{ef}** = Effektive Verankerungslänge
- h_{nom}** = Nennlänge der Anker (nach dem Schweißen)
- t_h** = Kopfhöhe
- t** = Dicke der Stahlplatte

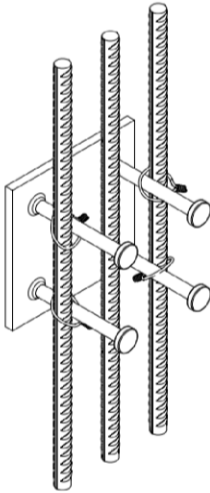
WELDA®

Verwendungszweck
Effektive Verankerungstiefe

Anhang B3

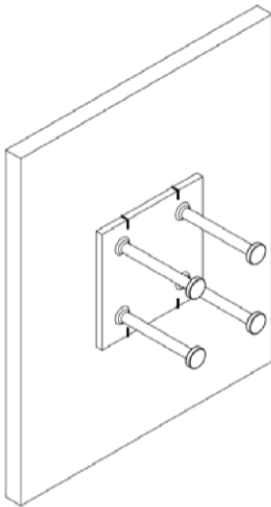
Montagehinweise

1a WELDA® Bewehrungsbefestigung



- WELDA® an Bewehrungskorb oder Montageschiene mit Bindedraht befestigen.
- Beim Betonieren darauf achten, dass sich die Platte nicht verschieben kann.

1b WELDA® Schalungsbefestigung



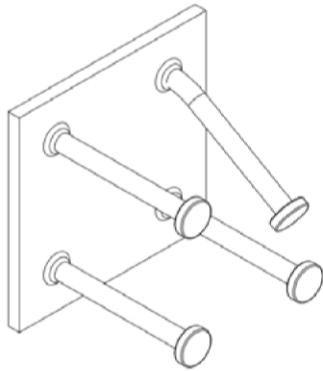
- WELDA® mit Nägeln, Schrauben, Draht oder Magneten an der Schalung befestigen.
- Bündiger Einbau zwischen Platte und Schalung beachten.
- Beim Betonieren darauf achten, dass sich Platte nicht verschoben wird.

WELDA®

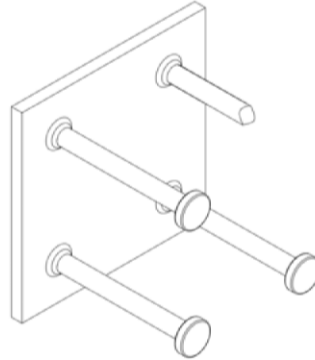
Verwendungszweck
Montagehinweise

Anhang B4

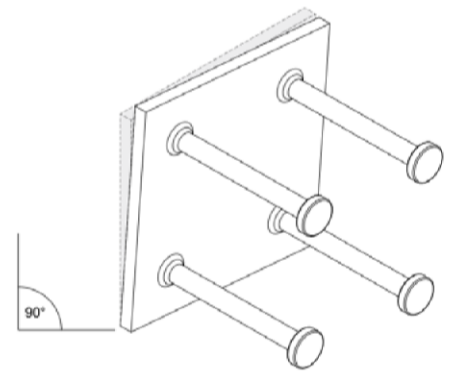
2 Kontrolle WELDA® Einbauzustand



Nicht erlaubt

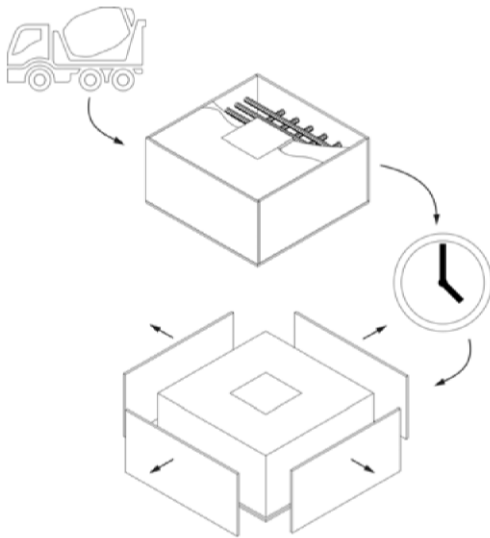


Nicht erlaubt



Nicht erlaubt

3 Betonieren, Verdichten, Aushärten und Ausschalen



- Es ist auf ordnungsgemäßes Verdichten unterhalb der Platte und um den Anker herum zu achten.
- Beim Verdichten soll der Kontakt zwischen Stahlplatte mit Ankern und dem Rüttler vermieden werden, damit die Stahlplatte nicht verschoben wird.

WELDA®

Verwendungszweck
Montagehinweise

Anhang B5

Tabelle 5: Charakteristische Widerstände unter Zuglast

WELDA® Typ		W1 – W5								W6		
Nenngröße	d [mm]	10	12	13	16	19	20	22	25	16	20	25
Stahlversagen												
Charakteristischer Widerstand	$N_{Rk,s}$ [kN]	35	51	60	90	128	141	171	221	111	173	270
Teilsicherheitsbeiwert	γ_{Ms} ¹⁾	1,54								1,4		
Herausziehen für gerissenen Beton (C20/25)												
Ankerkopfdurchmesser	d_h [mm]	19	24	25	32	40	40	35	40	38	46	55
Charakteristischer Widerstand	$N_{Rk,p}$ [kN]	31	51	54	90	146	141	87	115	140	202	283
Erhöhungsfaktor Ψ für die charakteristische Tragfähigkeit	C25/30	1,20										
	C30/37	1,48										
	C35/45	1,80										
	C40/50	2,00										
	C45/55	2,20										
	\geq C50/60	2,40										
Teilsicherheitsbeiwert	γ_{Mp} ¹⁾	1,5										
Betonausbruch												
Effektive Verankerungstiefe	h_{ef} [mm]	$h_{nom} - t_h + t$ ³⁾										
Charakteristischer Achsabstand	$s_{cr,N} = s_{cr,sp}$ [mm] ²⁾	3 h_{ef}										
Charakteristischer Randabstand	$c_{cr,N} = c_{cr,sp}$ [mm] ²⁾	1,5 h_{ef}										
Faktor Verankerungsmechanismus im gerissener Beton	k_{cr} [-]	8,5										
Faktor Verankerungsmechanismus im ungerissener Beton	k_{ucr} [-]	11,9										
Teilsicherheitsbeiwert	γ_{Mc} ¹⁾	1,5										
Lokaler Betonausbruch												
Teilsicherheitsbeiwert	γ_{Mcb} ¹⁾	1,5										

- 1) Sofern andere nationale Regelungen fehlen.
 2) Vorausgesetzt eine ausreichende Bewehrung zur Aufnahme der Spaltzugkräfte und Begrenzung der Rissweite auf $w_w \leq 0.3$ mm ist vorhanden.
 3) Für Einzelanker (für zusammengesetzte Anker bzw. kurze Anker siehe Abb. 2 bzw. Abb.3, Anhang B3).

Tabelle 6: Verschiebung unter Zuglast

WELDA® Typ		W1 – W5								W6		
Nenngröße	d [mm]	10	12	13	16	19	20	22	25	16	20	25
Verschiebung ¹⁾ bis 0,9 mm bei folgenden Lasten [kN]	$N_{0,9mm}$ [kN]	13	19	20	33	50	52	65	85	52	82	128
1) Die angegebenen Verschiebungen gelten nur für Kurzzeitbelastungen, bei Dauerlasten können sich die Verschiebungen bis auf 1,8 mm erhöhen.												

WELDA®

Leistungsdaten
Charakteristische Widerstände, Verschiebungen unter Zuglast

Anhang C1

Tabelle 7: Charakteristische Widerstände unter Querlast

WELDA® Typ		W1 – W5									W6		
Nenngröße	d [mm]	10	12	13	16	19	20	22	25	16	20	25	
Stahlversagen													
Charakteristischer Widerstand	$V_{Rk,s}$ [kN]	21	31	36	54	77	85	103	133	66	104	162	
Teilsicherheitsbeiwert	γ_{Ms} ¹⁾	1,29									1,5		
Betonausbruch auf der lastabgewandten Seite													
Faktor nach CEN/TS 1992-4-2:2009, Abschnitt 6.3.4 ohne Zusatzbewehrung	k_3 ²⁾	2,0											
Teilsicherheitsbeiwert	γ_{Mcp} ¹⁾	1,5											
Betonkantenbruch													
Wirksame Ankerlänge	$l_f = h_{ef}$ [mm]	$h_{nom} - t_h + t$ ³⁾											
Wirksamer Außendurchmesser	$d_{nom} = d$ [mm]	10	12	13	16	19	20	22	25	16	20	25	
Teilsicherheitsbeiwert	γ_{Mc} ¹⁾	1,5											

- 1) Sofern andere nationale Regelungen fehlen.
 2) Ist eine Zusatzbewehrung vorhanden, ist der Faktor k_3 mit 0.75 zu multiplizieren.
 3) Für Einzelanker (für zusammengesetzte Anker bzw. kurze Anker siehe Abb. 2 bzw. Abb.3, Anhang B3).

Tabelle 8: Verschiebung unter Querlast

WELDA® Typ		W1 – W5									W6		
Nenngröße	d [mm]	10	12	13	16	19	20	22	25	16	20	25	
Verschiebung ¹⁾ bis zu 1,5 mm bei folgenden Lasten [kN]	$V_{1,5mm}$ [kN]	11	16	20	29	40	45	54	70	30	45	72	
1) Die angegebenen Verschiebungen gelten nur für Kurzzeitbelastungen, bei Dauerlasten können sich die Verschiebungen bis auf 2,0 mm erhöhen.													

Kombinierte Zug- und Querlast

Gemäß CEN/TS 1992-4-2:2009 Abschnitt 6.4.1.3 ist folgender Faktor zu wählen: $k_7 = 2/3$

WELDA®

Leistungsdaten
Charakteristische Widerstände und Verschiebungen unter Querlast, kombinierte Zug- und Querlast

Anhang C2