

Zulassungsstelle für Bauprodukte und Bauarten

Bautechnisches Prüfamts

Eine vom Bund und den Ländern
gemeinsam getragene Anstalt des öffentlichen Rechts



Europäische Technische Bewertung

ETA-17/0462
vom 4. August 2017

Allgemeiner Teil

Technische Bewertungsstelle, die die Europäische Technische Bewertung ausstellt

Handelsname des Bauprodukts

Produktfamilie,
zu der das Bauprodukt gehört

Hersteller

Herstellungsbetrieb

Diese Europäische Technische Bewertung enthält

Diese Europäische Technische Bewertung wird gemäß der Verordnung (EU) Nr. 305/2011 auf der Grundlage von

Deutsches Institut für Bautechnik

OUTIFIX TAP 6, 8, 10, 12 und 14 mm

Betonschraube der Größe 6, 8, 10, 12 und 14 mm zur Verankerung im Beton

OUTIFIX
82, rue Saint Lazare
75009 PARIS
FRANKREICH

Plant 1

16 Seiten, davon 3 Anhänge, die fester Bestandteil dieser Bewertung sind.

Europäisches Bewertungsdokument (EAD)
330232-00-0601 und 330011-00-0601 ausgestellt.

Die Europäische Technische Bewertung wird von der Technischen Bewertungsstelle in ihrer Amtssprache ausgestellt. Übersetzungen dieser Europäischen Technischen Bewertung in andere Sprachen müssen dem Original vollständig entsprechen und müssen als solche gekennzeichnet sein.

Diese Europäische Technische Bewertung darf, auch bei elektronischer Übermittlung, nur vollständig und ungekürzt wiedergegeben werden. Nur mit schriftlicher Zustimmung der ausstellenden Technischen Bewertungsstelle kann eine teilweise Wiedergabe erfolgen. Jede teilweise Wiedergabe ist als solche zu kennzeichnen.

Die ausstellende Technische Bewertungsstelle kann diese Europäische Technische Bewertung widerrufen, insbesondere nach Unterrichtung durch die Kommission gemäß Artikel 25 Absatz 3 der Verordnung (EU) Nr. 305/2011.

Besonderer Teil

1 Technische Beschreibung des Produkts

Die Betonschraube OUTIFIX TAP ist ein Dübel in den Größen 6, 8, 10, 12 und 14 mm aus galvanisch verzinktem bzw. zinklamellenbeschichtetem Stahl, aus nichtrostendem oder hochkorrosionsbeständigem Stahl. Der Dübel wird in ein vorgebohrtes, zylindrisches Bohrloch eingeschraubt. Das Spezialgewinde des Dübels schneidet beim Einschrauben ein Innengewinde in den Verankerungsgrund. Die Verankerung erfolgt durch Formschluss des Spezialgewindes.

Produkt und Produktbeschreibung sind in Anhang A dargestellt.

2 Spezifizierung des Verwendungszwecks gemäß dem anwendbaren Europäischen Bewertungsdokument

Von den Leistungen in Abschnitt 3 kann nur ausgegangen werden, wenn der Dübel entsprechend den Angaben und unter den Randbedingungen nach Anhang B verwendet wird.

Die Prüf- und Bewertungsmethoden, die dieser Europäischen Technischen Bewertung zu Grunde liegen, führen zur Annahme einer Nutzungsdauer des Dübels von mindestens 50 Jahren. Die Angabe der Nutzungsdauer kann nicht als Garantie des Herstellers verstanden werden, sondern ist lediglich ein Hilfsmittel zur Auswahl des richtigen Produkts in Bezug auf die angenommene wirtschaftlich angemessene Nutzungsdauer des Bauwerks.

3 Leistung des Produkts und Angaben der Methoden ihrer Bewertung

3.1 Mechanische Festigkeit und Standsicherheit (BWR 1)

Wesentliches Merkmal	Leistung
Charakteristische Widerstände für statische und quasi-statische Beanspruchungen	Siehe Anhang C 1 und C 2
Charakteristische Widerstände für die seismische Kategorie C1	Siehe Anhang C 4
Verschiebungen unter Zug- und Querbeanspruchung	Siehe Anhang C 3

3.2 Brandschutz (BWR 2)

Wesentliches Merkmal	Leistung
Brandverhalten	Der Dübel erfüllt die Anforderungen der Klasse A1
Feuerwiderstand	Siehe Anhang C 5

4 Angewandtes System zur Bewertung und Überprüfung der Leistungsbeständigkeit mit der Angabe der Rechtsgrundlage

Gemäß den Europäischen Bewertungsdokumenten EAD Nr. 330232-00-0601 und EAD Nr. 330011-00-0601 gilt folgende Rechtsgrundlage: [96/582/EG].

Folgendes System ist anzuwenden: 1

5 Für die Durchführung des Systems zur Bewertung und Überprüfung der Leistungsbeständigkeit erforderliche technische Einzelheiten gemäß anwendbarem Europäischen Bewertungsdokument

Technische Einzelheiten, die für die Durchführung des Systems zur Bewertung und Überprüfung der Leistungsbeständigkeit notwendig sind, sind Bestandteil des Prüfplans, der beim Deutschen Institut für Bautechnik hinterlegt ist.

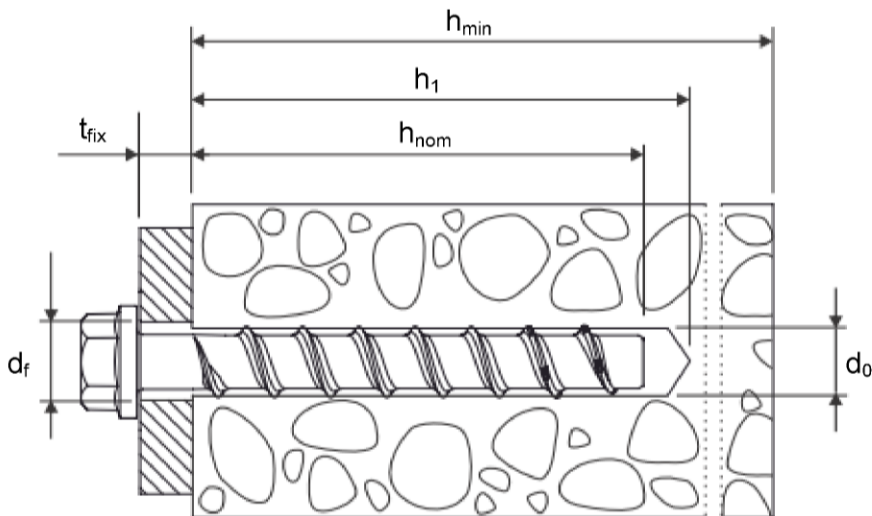
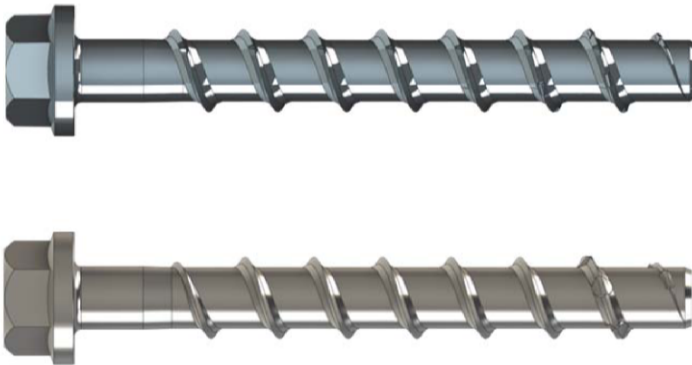
Ausgestellt in Berlin am 4. August 2017 vom Deutschen Institut für Bautechnik

BD Dipl.-Ing. Andreas Kummerow
Abteilungsleiter

Beglaubigt

Produkt und Einbauzustand

OUTIFIX TAP 6, 8, 10, 12 14 mm



- | | | |
|-----------|---|---|
| d_0 | = | nomineller Bohrlochdurchmesser |
| h_{nom} | = | nominelle Verankerungstiefe |
| h_1 | = | Bohrlochtiefe |
| h_{min} | = | Mindestbauteildicke |
| t_{fix} | = | Höhe des Anbauteils |
| d_f | = | Durchmesser Durchgangsloch im Anbauteil |

Betonschraube OUTIFIX TAP

Produktbeschreibung

Produkt und Einbauzustand

Anhang A 1

Tabelle A1: Werkstoffe und Ausführungen

Teil	Bezeichnung	Werkstoffe		
1, 2, 3, 4, 5	Beton- schrauben	Betonschraube TAP	Stahl EN 10263-4 galvanisch verzinkt nach EN ISO 4042 oder zinklamellenbeschichtet nach EN ISO 10683 ($\geq 5\mu\text{m}$)	
		Betonschraube TAP A4	1.4401, 1.4404, 1.4571, 1.4578	
		Betonschraube TAP HCR	1.4529	
				Betonschraube TAP Betonschraube TAP A4 Betonschraube TAP HCR
		nominelle charakteristische Streckgrenze	f_{yk} [N/mm ²]	560
		nominelle charakteristische Zugfestigkeit	f_{uk} [N/mm ²]	700
		Bruchdehnung	A_5 [%]	≤ 8



1) Variante mit Sechskantkopf und angepresster Unterlegscheibe
z.B. TAP HFL 10x90/35-5



2) Variante mit Senkkopf und TORX
z.B. TAP CSK 8x80/35-15



3) Variante mit Linsenkopf und TORX
z.B. TAP PAN 6x40/5



4) Variante mi großem Linsenkopf und TORX
z.B. TAP DOME 6x60/25-5



5) Variante mi Innengewinde und Sechskantantrieb
z.B. TAP ROD 6x55/M8-M10

Betonschraube OUTIFIX TAP

Produktbeschreibung

Werkstoffe und Ausführungen

Anhang A 2

Tabelle A2: Abmessungen und Prägungen

Schraubengröße OUTIFIX TAP			6			8			10		
Nominelle Einschraubtiefe h_{nom} [mm]			h_{nom1}	h_{nom2}	h_{nom1}	h_{nom2}	h_{nom3}	h_{nom1}	h_{nom2}	h_{nom3}	
						40	55	45	55	65	55
Schraubenlänge	$L \leq$	[mm]	500								
Kerndurchmesser	d_k	[mm]	5,1			7,1			9,1		
Gewindedurchmesser	d_s	[mm]	7,5			10,6			12,6		
Schraubengröße OUTIFIX TAP			12			14					
Nominelle Einschraubtiefe h_{nom} [mm]			h_{nom1}	h_{nom2}	h_{nom3}	h_{nom1}	h_{nom2}	h_{nom3}			
Schraubenlänge	$L \leq$	[mm]	500								
Kerndurchmesser	d_k	[mm]	11,1			13,1					
Gewindedurchmesser	d_s	[mm]	14,6			16,6					



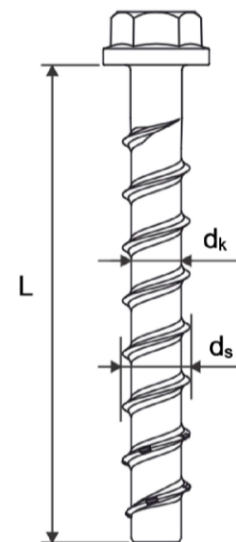
Prägung:
OUTIFIX TAP
Schraubentyp: TSM
Schraubendurchmesser: 10
Schraubenlänge: 100



OUTIFIX TAP A4
Schraubentyp: TSM
Schraubendurchmesser: 10
Schraubenlänge: 100
Werkstoff: A4



OUTIFIX TAP HCR
Schraubentyp: TSM
Schraubendurchmesser: 10
Schraubenlänge: 100
Werkstoff: HCR



Betonschraube OUTIFIX TAP

Produktbeschreibung

Abmessungen und Werkstoffe

Anhang A 3

Angaben zum Verwendungszweck

Beanspruchung der Verankerung:

- statische und quasi-statische Beanspruchung,
- Verwendung für die Verankerungen, an die Anforderungen an die Feuerwiderstandsdauer gestellt werden,
- Verwendung für die Verankerungen mit seismischer Beanspruchung der Kategorie C1: Größen 8-14 für die maximale Verankerungstiefe h_{nom3} .

Verankerungsgrund:

- bewehrter und unbewehrter Normalbeton entsprechend EN 206-1:2000,
- Festigkeitsklasse C20/25 bis C50/60 entsprechend EN 206-1:2000,
- gerissener und ungerissener Beton

Anwendungsbedingungen (Umweltbedingungen):

- Bauteile unter den Bedingungen trockener Innenräume: Alle Schraubentypen,
- Bauteile im Freien (einschließlich Industrielatmosphäre und Meeresnähe) und in Feuchträumen, wenn keine besonders aggressiven Bedingungen vorliegen: Schrauben aus nichtrostendem Stahl mit der Prägung A4,
- Bauteile im Freien (einschließlich Industrielatmosphäre und Meeresnähe) und in Feuchträumen, wenn besonders aggressiven Bedingungen vorliegen: Schrauben aus nichtrostendem Stahl mit der Prägung HCR.
Anmerkung: Besonders aggressive Bedingungen sind z.B. ständiges, abwechselndes Eintauchen in Seewasser, chlorhaltige Atmosphäre in Schwimmbadhallen oder Atmosphäre mit extremer chemischer Verschmutzung (z.B. bei Rauchgas- Entschwefelungsanlage oder Straßentunneln, in denen Enteisungsmittel verwendet werden)

Bemessung:

- Die Bemessung der Verankerung erfolgt unter der Verantwortung eines auf dem Gebiet der Verankerungen und des Betonbaus erfahrenen Ingenieurs,
- Unter Berücksichtigung der zu verankernden Lasten sind prüfbare Berechnungen und Konstruktionszeichnungen anzufertigen,
- Die Verankerungen unter statischen und quasi-statischen Lasten, unter seismischen Beanspruchungen und bei Brandbeanspruchung werden nach FprEN 1992-4:2016 und EOTA Technical Report TR 055 bemessen,
- Die Bemessung unter Querlast nach FprEN 1992-4:2016, Abschnitt 6.2.2 gilt für alle in Anhang B 2, Tabelle B1 angegebenen Durchmesser d_r des Durchgangslochs im Anbauteil.

Einbau:

- in hammergebohrte Löcher.
- Einbau der Verankerung in Übereinstimmung mit der Spezifikation des Herstellers unter Einsatz geeigneter Werkzeuge, ausgeführt durch entsprechend qualifiziertes Personal.
- Nach der Montage ist ein leichtes Weiterdrehen des Dübels nicht möglich, der Dübelkopf liegt am Anbauteil und ist nicht beschädigt.
- Adjustierung nach Anhang B 4: für Größen 8-14, alle Verankerungstiefen.

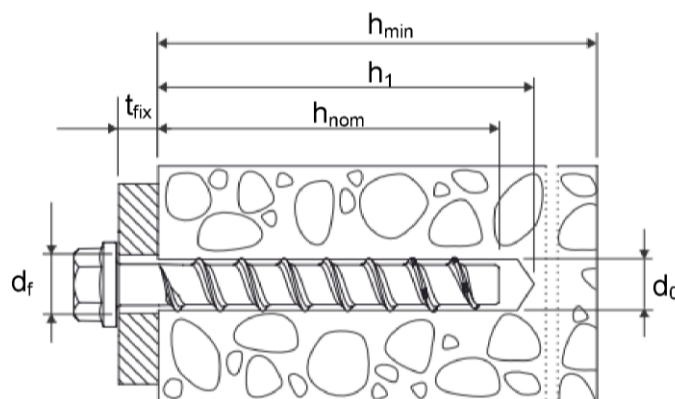
Betonschraube OUTIFIX TAP

Verwendungszweck
Spezifikation

Anhang B 1

Tabelle B1: Montageparameter

Schraubengröße OUTIFIX TAP			6		8			10			
Nominelle Einschraubtiefe h_{nom} [mm]			h_{nom1}	h_{nom2}	h_{nom1}	h_{nom2}	h_{nom3}	h_{nom1}	h_{nom2}	h_{nom3}	
			40	55	45	55	65	55	75	85	
Nomineller Bohrlochdurchmesser	d_0	[mm]	6		8			10			
Bohrerschneidendurchmesser	$d_{cut} \leq$	[mm]	6,40		8,45			10,45			
Bohrlochtiefe	$h_1 \geq$	[mm]	45	60	55	65	75	65	85	95	
Durchgangsloch im anzuschließenden Anbauteil	$d_f \leq$	[mm]	8		12			14			
Installationsmoment für Version Anschlussgewinde	T_{inst}	[Nm]	10		20			40			
Empfohlener Tangentialschlag-schrauber		[Nm]	Max. Nenndrehmoment gemäß der Herstellerangabe								
			160		300			400			
Schraubengröße OUTIFIX TAP			12			14					
Nominelle Einschraubtiefe h_{nom} [mm]			h_{nom1}	h_{nom2}	h_{nom3}	h_{nom1}	h_{nom2}	h_{nom3}			
			65	85	100	75	100	115			
Nomineller Bohrlochdurchmesser	d_0	[mm]	12			14					
Bohrerschneidendurchmesser	$d_{cut} \leq$	[mm]	12,50			14,50					
Bohrlochtiefe	$h_1 \geq$	[mm]	75	95	110	85	110	125			
Durchgangsloch im anzuschließenden Anbauteil	$d_f \leq$	[mm]	16			18					
Installationsmoment für Version Anschlussgewinde	T_{inst}	[Nm]	60			80					
Empfohlener Tangentialschlag-schrauber		[Nm]	Max. Nenndrehmoment gemäß der Herstellerangabe								
			650			650					



Betonschraube OUTIFIX TAP

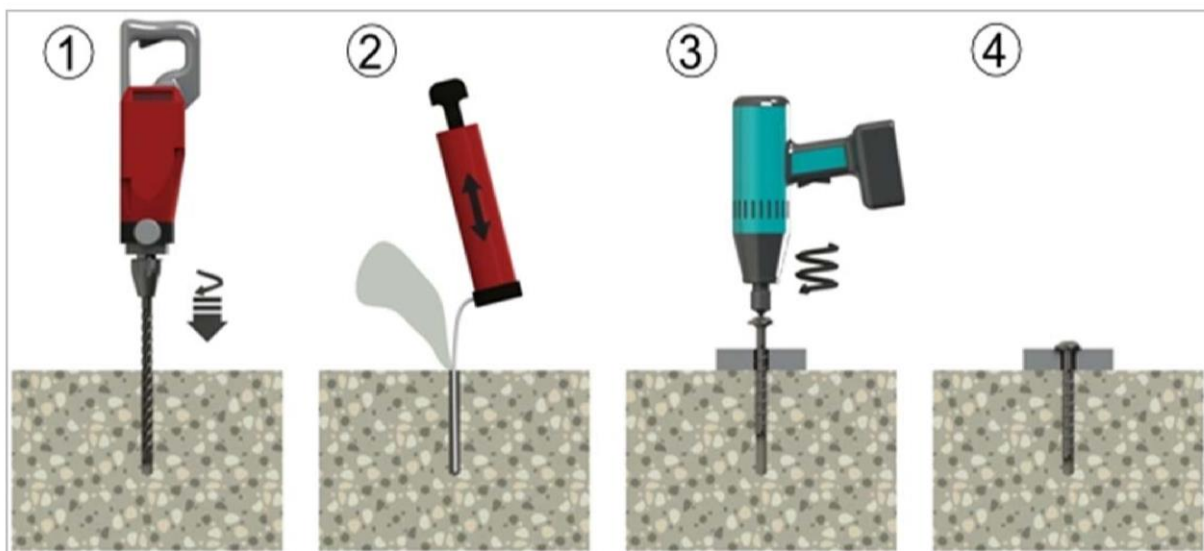
Verwendungszweck
Montageparameter

Anhang B 2

Tabelle B2: Minimale Bauteildicke, minimale Achs- und Randabstände

Schraubengröße OUTIFIX TAP			6		8			10		
Nominelle Einschraubtiefe h_{nom} [mm]			h_{nom1}	h_{nom2}	h_{nom1}	h_{nom2}	h_{nom3}	h_{nom1}	h_{nom2}	h_{nom3}
			40	55	45	55	65	55	75	85
Mindestbauteildicke	h_{min}	[mm]	100		100		120	100	130	130
Minimaler Randabstand	c_{min}	[mm]	40		40	50		50		
Minimaler Achsabstand	s_{min}	[mm]	40		40	50		50		
Schraubengröße OUTIFIX TAP			12			14				
Nominelle Einschraubtiefe h_{nom} [mm]			h_{nom1}	h_{nom2}	h_{nom3}	h_{nom1}	h_{nom2}	h_{nom3}		
			65	85	100	75	100	115		
Mindestbauteildicke	h_{min}	[mm]	120	130	150	130	150	170		
Minimaler Randabstand	c_{min}	[mm]	50		70	50		70		
Minimaler Achsabstand	s_{min}	[mm]	50		70	50		70		

Montageanleitung



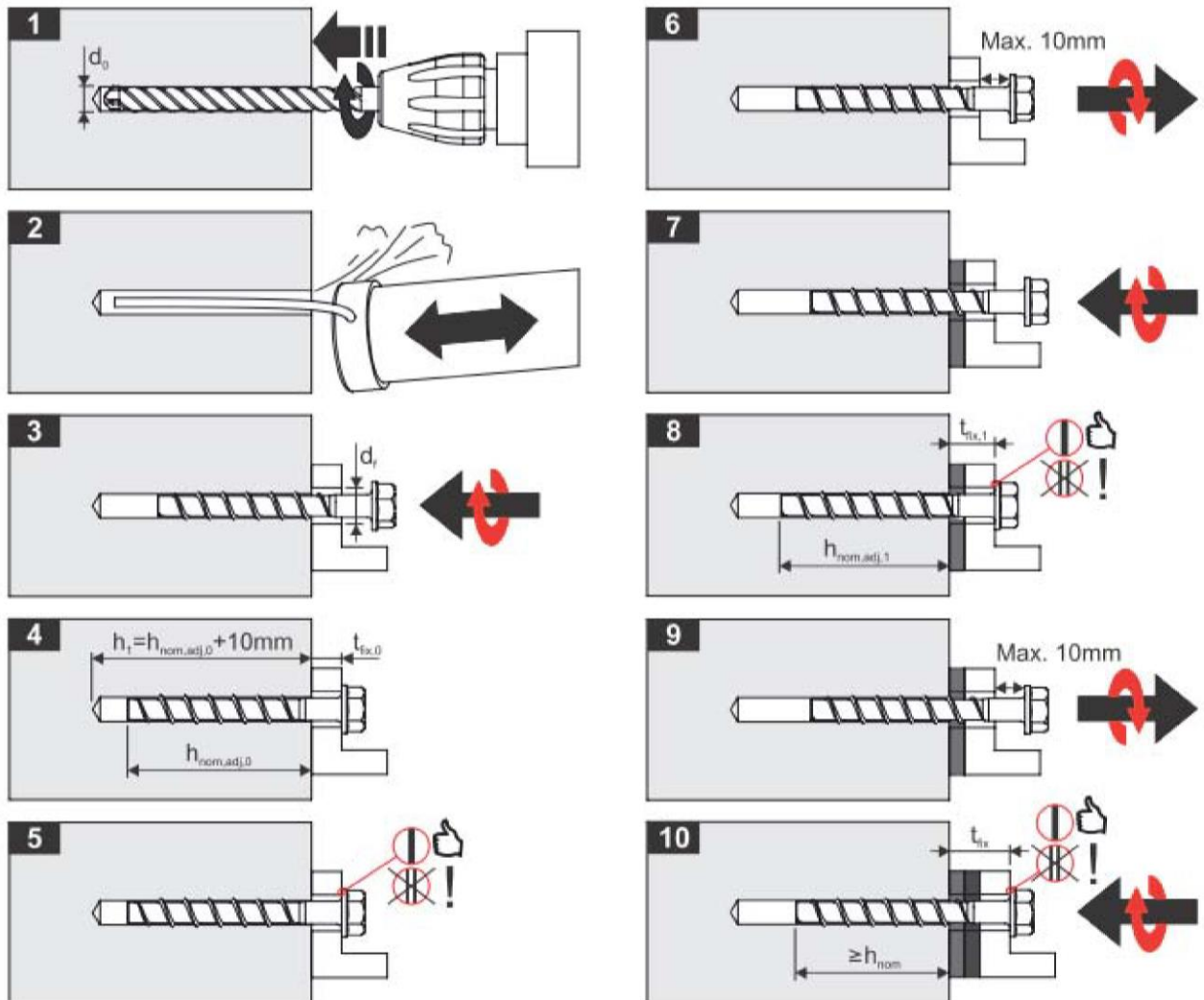
Betonschraube OUTIFIX TAP

Verwendungszweck

Minimale Bauteildicke, minimale Achs- und Randabstände, Montageanleitung

Anhang B 3

Montageanleitung bei Adjustierung



Montageanleitung

Der Dübel darf maximal zweimal adjustiert werden. Dabei darf der Dübel jeweils maximal um 10 mm zurück geschraubt werden. Die bei der Adjustierung erfolgte Unterfütterung darf insgesamt maximal 10 mm betragen. Die erforderliche Setztiefe h_{nom} muss nach der Adjustierung noch eingehalten sein.

Betonschraube OUTIFIX TAP

Verwendungszweck

Montageanleitung bei Adjustierung

Anhang B 4

**Tabelle C1: Charakteristische Tragfähigkeit für Bemessung nach Bemessungsverfahren A
für OUTIFIX TAP 6, 8 und 10**

Schraubengröße OUTIFIX TAP			6		8			10			
Nominelle Einschraubtiefe h_{nom} [mm]			h_{nom1}	h_{nom2}	h_{nom1}	h_{nom2}	h_{nom3}	h_{nom1}	h_{nom2}	h_{nom3}	
			40	55	45	55	65	55	75	85	
Stahltragfähigkeit für Zug- und Querbeanspruchung											
Charakteristische Tragfähigkeit	$N_{Rk,s}$	[kN]	14,0		27,0			45,0			
	$V_{Rk,s}$	[kN]	7,0	13,5			17,0	22,5	34,0		
	k_7	[-]	0,8		0,8			0,8			
	$M^0_{Rk,s}$	[Nm]	10,9		26,0			56,0			
Herausziehen											
Charakteristische Zugtragfähigkeit im gerissenen Beton C20/25	$N_{Rk,p}$	[kN]	2,0	4,0	5,0	9,0	12,0	9,0	Herausziehen ist nicht maßgeblich		
Charakteristische Zugtragfähigkeit im ungerissenen Beton C20/25	$N_{Rk,p}$	[kN]	4,0	9,0	7,5	12,0	16,0	12,0	20,0	26,0	
Erhöhungsfaktoren für $N_{Rk,p}$	ψ_C	C30/37	1,22								
		C40/50	1,41								
		C50/60	1,58								
Betonausbruch und Spalten											
Effektive Verankerungstiefe	h_{ef}	[mm]	31	44	35	43	52	43	60	68	
Faktor k_1	gerissenen	$k_{cr,N}$	7,7								
	ungerissenen	$k_{ucr,N}$	11,0								
Beton- ausbruch	Achsabstand	$s_{cr,N}$	$3 \times h_{ef}$								
	Randabstand	$c_{cr,N}$	$1,5 \times h_{ef}$								
Spalten	Achsabstand	$s_{cr,Sp}$	120	160	120	140	150	140	180	210	
	Randabstand	$c_{cr,Sp}$	60	80	60	70	75	70	90	105	
Teilsicherheitsbeiwert	γ_{inst}	[-]	1,0								
Betonausbruch auf der lastabgewandten Seite (pry-out)											
Faktor	k_8	[-]	1,0						2,0		
Betonkantenbruch											
Wirksame Dübellänge	$l_f = h_{ef}$	[mm]	31	44	35	43	52	43	60	68	
Wirksamer Außendurchmesser	d_{nom}	[mm]	6		8			10			

Betonschraube OUTIFIX TAP

Leistungsmerkmale

Charakteristische Tragfähigkeit für OUTIFIX TAP 6, 8 und 10

Anhang C 1

**Tabelle C2: Charakteristische Tragfähigkeit für Bemessung nach Bemessungsverfahren A
für OUTIFIX TAP 12 und 14**

Schraubengröße OUTIFIX TAP			12			14		
Nominelle Einschraubtiefe h_{nom} [mm]			h_{nom1}	h_{nom2}	h_{nom3}	h_{nom1}	h_{nom2}	h_{nom3}
			65	85	100	75	100	115
Stahltragfähigkeit für Zug- und Querbeanspruchung								
Charakteristische Tragfähigkeit	$N_{Rk,s}$	[kN]	67,0			94,0		
	$V_{Rk,s}$	[kN]	33,5	42,0		56,0		
	k_7	[-]	0,8			0,8		
	$M^0_{Rk,s}$	[Nm]	113,0			185,0		
Herausziehen								
Charakteristische Zugtragfähigkeit im gerissenen Beton C20/25	$N_{Rk,p}$	[kN]	12,0	Herausziehen ist nicht maßgeblich		Herausziehen ist nicht maßgeblich		
Charakteristische Zugtragfähigkeit im ungerissenen Beton C20/25	$N_{Rk,p}$	[kN]	16,0					
Erhöhungsfaktoren für $N_{Rk,p}$	ψ_C	C30/37	1,22					
		C40/50	1,41					
		C50/60	1,58					
Betonausbruch und Spalten								
Effektive Verankerungstiefe	h_{ef}	[mm]	50	67	80	58	79	92
Faktor k_1	gerissenen	$k_{cr,N}$	7,7					
	ungerissenen	$k_{ucr,N}$	11,0					
Beton- ausbruch	Achsabstand	$s_{cr,N}$	3 x h_{ef}					
	Randabstand	$c_{cr,N}$	1,5 x h_{ef}					
Spalten	Achsabstand	$s_{cr,Sp}$	150	210	240	180	240	280
	Randabstand	$c_{cr,Sp}$	75	105	120	90	120	140
Teilsicherheitsbeiwert	γ_{inst}	[-]	1,0					
Betonausbruch auf der lastabgewandten Seite (pry-out)								
Faktor	k_8	[-]	1,0	2,0		1,0	2,0	
Betonkantenbruch								
Wirksame Dübellänge	$l_f = h_{ef}$	[mm]	50	67	80	58	79	92
Wirksamer Außendurchmesser	d_{nom}	[mm]	12			14		

Betonschraube OUTIFIX TAP

Leistungsmerkmale

Charakteristische Tragfähigkeit für OUTIFIX TAP 12 und 14

Anhang C 2

Tabelle C3: Verschiebungen unter Zugbeanspruchung für OUTIFIX TAP

Schraubengröße OUTIFIX TAP				6			8			10		
Nominelle Einschraubtiefe h_{nom} [mm]				h_{nom1}	h_{nom2}	h_{nom1}	h_{nom2}	h_{nom3}	h_{nom1}	h_{nom2}	h_{nom3}	
				40	55	45	55	65	55	75	85	
Geris- sener Beton	Zugtrag- fähigkeit	N	[kN]	0,95	1,9	2,4	4,3	5,7	4,3	7,9	9,6	
	Verschiebung	δ_{N0}	[mm]	0,3	0,6	0,6	0,7	0,8	0,6	0,5	0,9	
		$\delta_{N\infty}$	[mm]	0,4	0,4	0,6	1,0	0,9	0,4	1,2	1,2	
Ungeris- sener Beton	Zugtrag- fähigkeit	N	[kN]	1,9	4,3	3,6	5,7	7,6	5,7	9,5	11,9	
	Verschiebung	δ_{N0}	[mm]	0,4	0,6	0,7	0,9	0,5	0,7	1,1	1,0	
		$\delta_{N\infty}$	[mm]	0,4	0,4	0,6	1,0	0,9	0,4	1,2	1,2	
Schraubengröße OUTIFIX TAP				12			14					
Nominelle Einschraubtiefe h_{nom} [mm]				h_{nom1}	h_{nom2}	h_{nom3}	h_{nom1}	h_{nom2}	h_{nom3}			
				65	85	100	75	100	115			
Geris- sener Beton	Zugtrag- fähigkeit	N	[kN]	5,7	9,4	12,3	7,6	12,0	15,1			
	Verschiebung	δ_{N0}	[mm]	0,9	0,5	1,0	0,5	0,8	0,7			
		$\delta_{N\infty}$	[mm]	1,0	1,2	1,2	0,9	1,2	1,0			
Ungeris- sener Beton	Zugtrag- fähigkeit	N	[kN]	7,6	13,2	17,2	10,6	16,9	21,2			
	Verschiebung	δ_{N0}	[mm]	1,0	1,1	1,2	0,9	1,2	0,8			
		$\delta_{N\infty}$	[mm]	1,0	1,2	1,2	0,9	1,2	1,0			

Tabelle C4 : Verschiebung unter Querbeanspruchung für OUTIFIX TAP

Schraubengröße OUTIFIX TAP				6			8			10		
Nominelle Einschraubtiefe h_{nom} [mm]				h_{nom1}	h_{nom2}	h_{nom1}	h_{nom2}	h_{nom3}	h_{nom1}	h_{nom2}	h_{nom3}	
				40	55	45	55	65	55	75	85	
Quertragfähigkeit	V	[kN]		3,3			8,6			16,2		
Verschiebung	δ_{V0}	[mm]		1,55			2,7			2,7		
	$\delta_{V\infty}$	[mm]		3,10			4,1			4,3		
Schraubengröße OUTIFIX TAP				12			14					
Nominelle Einschraubtiefe h_{nom} [mm]				h_{nom1}	h_{nom2}	h_{nom3}	h_{nom1}	h_{nom2}	h_{nom3}			
				65	85	100	75	100	115			
Quertragfähigkeit	V	[kN]		20,0			30,5					
Verschiebung	δ_{V0}	[mm]		4,0			3,1					
	$\delta_{V\infty}$	[mm]		6,0			4,7					

Betonschraube OUTIFIX TAP

Leistungsmerkmale

Verschiebungen unter Zug- und Querbeanspruchung

Anhang C 3

**Tabelle C5: Charakteristische Tragfähigkeit unter seismische Beanspruchung
der Kategorie C1**

Schraubengröße OUTIFIX TAP			8	10	12	14
Nominelle Einschraubtiefe h_{nom} [mm]			h_{nom3}			
			65	85	100	115
Stahltragfähigkeit für Zug- und Querbeanspruchung						
Charakteristische Tragfähigkeit	$N_{Rk,s,eq}$	[kN]	27,0	45,0	67,0	94,0
	$V_{Rk,s,eq}$	[kN]	8,5	15,3	21,0	22,4
Herausziehen						
Charakteristische Zugtragfähigkeit im gerissenen Beton C20/25	$N_{Rk,p,eq}$	[kN]	12,0	Herausziehen ist nicht maßgeblich		
Betonausbruch						
Effektive Verankerungstiefe	h_{ef}	[mm]	52	68	80	92
Beton- ausbruch	Achsabstand $s_{cr,N}$	[mm]	$3 \times h_{ef}$			
	Randabstand $c_{cr,N}$	[mm]	$1,5 \times h_{ef}$			
Teilsicherheitsbeiwert	γ_{inst}	[-]	1,0			
Betonausbruch auf der lastabgewandten Seite (pry-out)						
Faktor	k_8	[-]	1,0	2,0		
Betonkantenbruch						
Wirksame Dübellänge	$l_f = h_{ef}$	[mm]	52	68	80	92
Wirksamer Außendurchmesser	d_{nom}	[mm]	8	10	12	14

Betonschraube OUTIFIX TAP

Leistungsmerkmale

Charakteristische Kennwerte unter seismischer Beanspruchung der Kategorie C1

Anhang C 4

Tabelle C6: Charakteristische Tragfähigkeit unter Brandbeanspruchung
für OUTIFIX TAP

Schraubengröße OUTIFIX TAP				6		8			10			12			14		
Nominelle Einschraubtiefe	h_{nom}			1	2	1	2	3	1	2	3	1	2	3	1	2	3
		[mm]		40	55	45	55	65	55	75	85	65	85	100	75	100	115
Stahlversagen für Zug- und Quertragfähigkeit ($F_{Rk,s,fi} = N_{Rk,s,fi} = V_{Rk,s,fi}$)																	
Feuerwiderstandsklasse																	
R30	Charakteristischer Widerstand	$F_{Rk,s,fi30}$	[kN]	0,9	2,4	4,4	7,4	10,3									
R60		$F_{Rk,s,fi60}$	[kN]	0,8	1,7	3,3	5,8	8,2									
R90		$F_{Rk,s,fi90}$	[kN]	0,6	1,1	2,3	4,2	5,9									
R120		$F_{Rk,s,fi120}$	[kN]	0,4	0,7	1,7	3,4	4,8									
R30		$M^0_{Rk,s,fi30}$	[Nm]	0,7	2,4	5,9	12,3	20,4									
R60		$M^0_{Rk,s,fi60}$	[Nm]	0,6	1,8	4,5	9,7	15,9									
R90		$M^0_{Rk,s,fi90}$	[Nm]	0,5	1,2	3,0	7,0	11,6									
R120		$M^0_{Rk,s,fi120}$	[Nm]	0,3	0,9	2,3	5,7	9,4									
Randabstand																	
R30 bis R120	$C_{cr, fi}$	[mm]	$2 \times h_{ef}$														
Achsabstand																	
R30 bis R120	$S_{cr, fi}$	[mm]	$4 \times h_{ef}$														

Die charakteristischen Tragfähigkeiten unter Brandbeanspruchung für Herausziehen, Betonausbruch, Betonausbruch auf der lastabgewandten Seite und Betonkantenbruch sind nach FprEN 1992-4 zu berechnen. Wenn kein Wert für $N_{Rk,p}$ angegeben ist, ist in Gleichung D.4 und D.5 anstelle von $N_{Rk,p}$ der Wert von $N^0_{Rk,c}$ anzusetzen

Betonschraube OUTIFIX TAP

Leistungsmerkmale

Charakteristische Kennwerte unter Brandbeanspruchung

Anhang C 5