

Zulassungsstelle für Bauprodukte und Bauarten

Bautechnisches Prüfamt

Eine vom Bund und den Ländern
gemeinsam getragene Anstalt des öffentlichen Rechts



Europäische Technische Bewertung

ETA-17/0572
vom 6. Oktober 2017

Allgemeiner Teil

Technische Bewertungsstelle, die die Europäische Technische Bewertung ausstellt

Deutsches Institut für Bautechnik

Handelsname des Bauprodukts

SQR Verbundanker Capsula Quimica Rotacion

Produktfamilie,
zu der das Bauprodukt gehört

Verbunddübel zur Verankerung
im ungerissenen Beton

Hersteller

Lusan Fijaciones y Anclajes, S.L.
Pol. Ind. Pla de la Bruguera,
C/Solsones N° 66
08211 CASTELLAR DEL VALLES
SPANIEN

Herstellungsbetrieb

LUSAN FIJACIONES Y ANCLAJES, S.L.
Industrial Plant 1

Diese Europäische Technische Bewertung enthält

11 Seiten, davon 3 Anhänge, die fester Bestandteil dieser Bewertung sind.

Diese Europäische Technische Bewertung wird ausgestellt gemäß der Verordnung (EU) Nr. 305/2011, auf der Grundlage von

ETAG 001 Teil 5: "Verbunddübel", April 2013,
verwendet als EAD gemäß Artikel 66 Absatz 3 der
Verordnung (EU) Nr. 305/2011

Die Europäische Technische Bewertung wird von der Technischen Bewertungsstelle in ihrer Amtssprache ausgestellt. Übersetzungen dieser Europäischen Technischen Bewertung in andere Sprachen müssen dem Original vollständig entsprechen und müssen als solche gekennzeichnet sein.

Diese Europäische Technische Bewertung darf, auch bei elektronischer Übermittlung, nur vollständig und ungekürzt wiedergegeben werden. Nur mit schriftlicher Zustimmung der ausstellenden Technischen Bewertungsstelle kann eine teilweise Wiedergabe erfolgen. Jede teilweise Wiedergabe ist als solche zu kennzeichnen.

Die ausstellende Technische Bewertungsstelle kann diese Europäische Technische Bewertung widerrufen, insbesondere nach Unterrichtung durch die Kommission gemäß Artikel 25 Absatz 3 der Verordnung (EU) Nr. 305/2011.

Besonderer Teil

1 Technische Beschreibung des Produkts

Der SQR – CAPSULA QUIMICA ROTACION ist ein Verbunddübel, der aus einer Mörtelpatrone mit SQR – CAPSULA QUIMICA ROTACION und einer Ankerstange mit Sechskantmutter und Unterlegscheibe in den Größen M8, M10, M12, M16, M20 und M24 besteht. Die Ankerstange (einschließlich Mutter und Unterlegscheibe) besteht aus galvanisch verzinktem Stahl, feuerverzinktem Stahl, aus nichtrostendem Stahl oder aus hochkorrosionsbeständigem Stahl.

Die Mörtelpatrone wird in ein Bohrloch gesetzt und die Ankerstange durch gleichzeitiges Schlagen und Drehen eingetrieben. Der Dübel wird durch Ausnutzung des Verbundes zwischen Ankerstange, Mörtel und Beton verankert.

Die Produktbeschreibung ist in Anhang A angegeben.

2 Spezifizierung des Verwendungszwecks gemäß dem anwendbaren Europäischen Bewertungsdokument

Von den Leistungen in Abschnitt 3 kann nur ausgegangen werden, wenn der Dübel entsprechend den Angaben und Bedingungen nach Anhang B verwendet wird.

Die Prüf- und Bewertungsmethoden, die dieser Europäischen Technischen Bewertung zu Grunde liegen, führen zur Annahme einer Nutzungsdauer des Dübels von mindestens 50 Jahren. Die Angabe der Nutzungsdauer kann nicht als Garantie des Herstellers verstanden werden, sondern ist lediglich ein Hilfsmittel zur Auswahl des richtigen Produkts in Bezug auf die angenommene wirtschaftlich angemessene Nutzungsdauer des Bauwerks.

3 Leistung des Produkts und Angaben der Methoden ihrer Bewertung

3.1 Mechanische Festigkeit und Standsicherheit (BWR 1)

Wesentliches Merkmal	Leistung
Charakteristische Werte bei Zugbeanspruchung	Siehe Anhang C 1
Charakteristische Werte bei Querbeanspruchung	Siehe Anhang C 2
Verschiebungen unter Zugbeanspruchung	Siehe Anhang C 1
Verschiebungen unter Querbeanspruchung	Siehe Anhang C 2

3.2 Brandschutz (BWR 2)

Wesentliches Merkmal	Leistung
Brandverhalten	Der Dübel erfüllt die Anforderungen der Klasse A1
Feuerwiderstand	Keine Leistung bestimmt

3.3 Hygiene, Gesundheit und Umweltschutz (BWR 3)

Bezüglich gefährlicher Stoffe können die Produkte im Geltungsbereich dieser Europäischen Technischen Bewertung weiteren Anforderungen unterliegen (z. B. umgesetzte europäische Gesetzgebung und nationale Rechts- und Verwaltungsvorschriften). Um die Bestimmungen der Verordnung (EU) Nr. 305/2011 zu erfüllen, müssen gegebenenfalls diese Anforderungen ebenfalls eingehalten werden.

3.4 Sicherheit und Barrierefreiheit bei der Nutzung (BWR 4)

Die wesentlichen Merkmale bezüglich Sicherheit bei der Nutzung sind unter der Grundanforderung Mechanische Festigkeit und Standsicherheit erfasst.

4 Angewandtes System zur Bewertung und Überprüfung der Leistungsbeständigkeit mit der Angabe der Rechtsgrundlage

Gemäß der Leitlinie für die europäisch technische Zulassung ETAG 001, April 2013, verwendet als Europäisches Bewertungsdokument (EAD) gemäß Artikel 66 Absatz 3 der Verordnung (EU) Nr. 305/2011, gilt folgende Rechtsgrundlage: [96/582/EG].

Folgendes System ist anzuwenden: 1

5 Für die Durchführung des Systems zur Bewertung und Überprüfung der Leistungsbeständigkeit erforderliche technische Einzelheiten gemäß anwendbarem Europäischen Bewertungsdokument

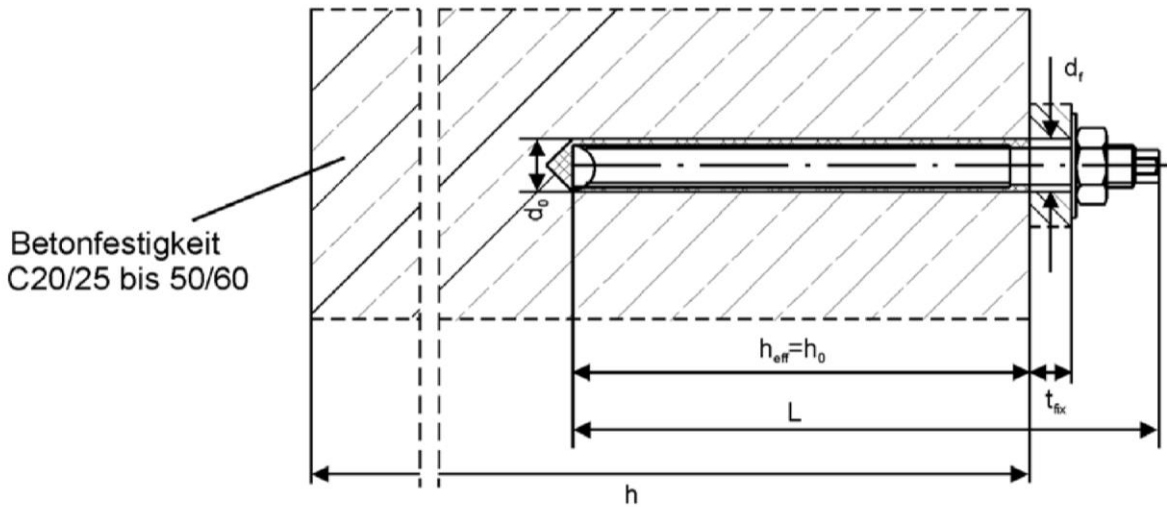
Technische Einzelheiten, die für die Durchführung des Systems zur Bewertung und Überprüfung der Leistungsbeständigkeit notwendig sind, sind Bestandteil des Prüfplans, der beim Deutschen Institut für Bautechnik hinterlegt ist.

Ausgestellt in Berlin am 6. Oktober 2017 vom Deutschen Institut für Bautechnik

BD Dipl.-Ing. Andreas Kummerow
Abteilungsleiter

Beglaubigt:

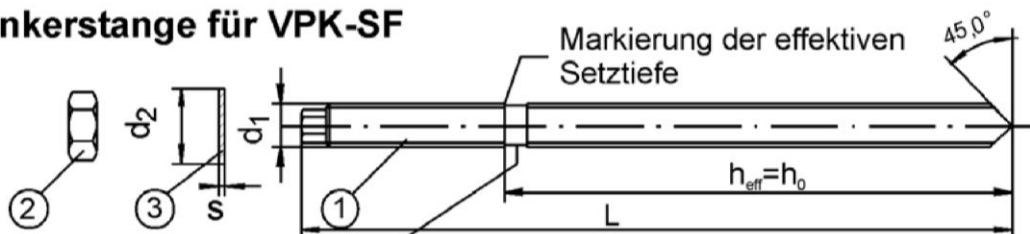
Einbauzustand



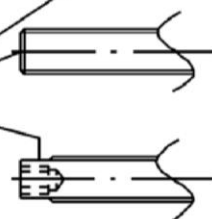
Mörtelpatrone



Ankerstange für VPK-SF



Markierung 1



Markierung 1:

Markierung des Herstellwerks K
Gewindegröße M...
zum Beispiel KM10, für Edelstahl plus E,
für hoch korrosionsbeständig plus H

Markierung 2



Markierung 2:

zum Beispiel , für Edelstahl plus E,
für hoch korrosionsbeständig plus H

SQR Verbundanker Capsula Quimica Rotacion

Produktbeschreibung

Einbauzustand
Mörtel Patrone, Ankerstange

Anhang A 1

Tabelle A1: Abmessungen

Dübelgröße			M8	M10	M12	M16	M20	M24
Ankerstange	$\varnothing d_1$	[mm]	M8	M10	M12	M16	M20	M24
	$L \geq$	[mm]	90	100	120	140	190	235
	h_{ef}	[mm]	80	90	110	125	170	210
Mörtel Patrone	d_p	[mm]	9	10,5	12,5	16,5	23	23
	L_p		80	85	95	95	160	190

Tabelle A2: Werkstoffe

Teil	Bezeichnung	Werkstoff	
		Stahl, galvanisch verzinkt $\geq 5 \mu\text{m}$ gemäß EN ISO 4042:1999	Stahl, feuerverzinkt $\geq 40 \mu\text{m}$ gemäß EN ISO 1461:2009
1	Ankerstange	Stahl DIN EN 10087:1998, DIN EN 10263:2001 Festigkeitsklasse 5.8, gemäß EN 1993-1-8:2005+AC:2009	
2	Sechskantmutter EN ISO 4032:2012	Stahl Festigkeitsklasse 8, gemäß EN ISO 898-2:2012	
3	Unterlegscheibe EN ISO 7089:2000 EN ISO 7093:2000 EN ISO 7094:2000	Stahl, galvanisch verzinkt	Stahl, feuerverzinkt
Teil	Bezeichnung	Werkstoff	
		Nichtrostender Stahl A4	Hochkorrosionsbeständiger Stahl (HCR)
1	Ankerstange	Werkstoff 1.4401, 1.4404, 1.4571, 1.4578, EN 10088:2005, Festigkeitsklasse 70, EN ISO 3506-1:2009	Werkstoff 1.4529, 1.4565, EN 10088:2005, Festigkeitsklasse 70, EN ISO 3506-1:2009
2	Sechskantmutter EN ISO 4032:2012	Werkstoff, 1.4401, 1.4404, 1.4571, EN 10088:2005, Festigkeitsklasse 70, EN ISO 3506-2:2009	Werkstoff 1.4529, 1.4565, EN 10088:2005, Festigkeitsklasse 70, EN ISO 3506-2:2009
3	Unterlegscheibe EN ISO 7089:2000 EN ISO 7093:2000 EN ISO 7094:2000	Werkstoff, 1.4401, 1.4404, 1.4571, EN 10088:2005	Werkstoff 1.4529, 1.4565, EN 10088:2005
Teil	Bezeichnung	Werkstoff	
4	Mörtel Patrone	Glas, Quarz, Harz, Härter	

SQR Verbundanker Capsula Quimica Rotacion

Produktbeschreibung
Abmessungen
Werkstoffe

Anhang A 2

Spezifizierung des Verwendungszwecks

Beanspruchung der Verankerung:

- Statische und quasi-statische Lasten: alle Größen.

Verankerungsgrund:

- Bewehrter oder unbewehrter Normalbeton gemäß EN 206-1:2000.
- Festigkeitsklasse C20/25 bis C50/60 gemäß EN 206-1:2000.
- Ungerissener Beton: alle Größen.

Temperaturbereich:

- -40°C bis 80°C (max. Langzeit-Temperatur +50 °C und max. Kurzzeit-Temperatur +80 °C)

Anwendungsbedingungen (Umweltbedingungen):

- Bauteile unter den Bedingungen trockener Innenräume (verzinktem Stahl, nichtrostendem Stahl oder hochkorrosionsbeständiger Stahl).
- Bauteile im Freien (einschließlich Industrielatmosphäre und Meeresnähe) und in Feuchträumen, wenn keine besonders aggressiven Bedingungen vorliegen (nichtrostendem Stahl oder hochkorrosionsbeständiger Stahl).
- Bauteile im Freien und in Feuchträumen, wenn besonders aggressive Bedingungen vorliegen (hochkorrosionsbeständiger Stahl).

Anmerkung: Aggressive Bedingungen sind z.B. ständiges, abwechselndes Eintauchen in Seewasser oder der Bereich der Spritzzone von Seewasser, chlorhaltige Atmosphäre in Schwimmbadhallen oder Atmosphäre mit extremer chemischer Verschmutzung (z. B. bei Rauchgas-Entschwefelungsanlagen oder Straßentunneln, in denen Enteisungsmittel verwendet werden).

Bemessung:

- Unter Berücksichtigung der zu verankernden Lasten sind prüfbare Berechnungen und Konstruktionszeichnungen anzufertigen. Auf den Konstruktionszeichnungen ist die Lage des Dübels angegeben (z. B. Lage des Dübels zur Bewehrung oder zu den Auflagern usw.).
- Die Bemessung der Verankerungen erfolgt unter der Verantwortung eines auf dem Gebiet der Verankerungen und des Betonbaus erfahrenen Ingenieurs.
- Die Bemessung der Verankerungen erfolgt nach ETAG 001, Anhang C, Bemessungsmethode A, Fassung August 2010.

Einbau:

- Trockener oder Nasser Beton: alle Größen.
- Wassergefüllte Bohrlöcher (kein Seewasser): M12 bis M24.
- Bohrlochherstellung durch Hammerbohren.
- Einbau durch entsprechend geschultes Personal unter der Aufsicht des Bauleiters.
- Einsetzen der Mörtelpatrone in das hammergebohrte Bohrloch; Eintreiben der Ankerstange oder des Innengewindeankers durch gleichzeitiges Schlagen und Drehen mit entsprechendem Aufsatz; nach Erreichen der Markierung sofort ausschalten der Bohrmaschine, um ein Herausfordern des Mörtel zu vermeiden,

SQR Verbundanker Capsula Quimica Rotacion

Verwendungszweck
Spezifikationen

Anhang B 1

Tabelle B1: Montagekennwerte

Dübelgröße			M8	M10	M12	M16	M20	M24
Bohrernenndurchmesser	d_0	[mm]	10	12	14	18	25	28
Bohrerschneidendurchmesser	d_{cut}	[mm]	10,45	12,45	14,5	18,5	25,5	28,5
Bohrlochtiefe	h_0	[mm]	80	90	110	125	170	210
Effektive Verankerungstiefe	h_{ef}	[mm]	80	90	110	125	170	210
Durchgangsbohrung im Anbauteil	d_f	[mm]	9	12	14	18	22	26
Montagedrehmoment	T_{inst}	[Nm]	10	20	40	60	120	150
Minimale Bauteildicke	h_{min}	[mm]	110	120	150	160	220	300
Minimaler Randabstand	c_{min}	[mm]	60	70	85	95	130	160
Minimaler Achsabstand	s_{min}	[mm]	60	70	85	95	130	160

Reinigungsgeräte

Stahlbürste



Größe	M	8	10	12	16	20	24	
Durchmesser der Stahlbürste	d	[mm]	12	14	16	20	27	30

Ausblaspumpe ABK (Standard Reinigung)



Druckluft (Premium Reinigung)

Reinigung mit der Standard-Druckluftanlage (Druck \geq 6bar)

Tabelle B2: Minimale Aushärtezeiten

Temperatur im Verankerungsgrund	Minimale Aushärtezeit in trockenen Beton [min]	Minimale Aushärtezeit in nassen Beton [min]
-5°C bis 0°C	360	720
0°C bis 5°C	180	360
5°C bis 10°C	90	180
10°C bis 20°C	40	80
> 20°C	20	40

SQR Verbundanker Capsula Quimica Rotacion

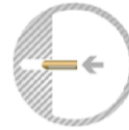
Verwendungszweck
Montagekennwerte, Reinigungsgeräte
Minimale Aushärtezeiten

Anhang B 2

Montageanweisung

Standard Reinigung

- Loch bohren (siehe unter technische Daten).
- Reinigung des Bohrlochs:
jeweils zweimal mit dem Ausbläser ABK,
mit der Bürste DBK und wieder mit dem Ausbläser ABK.
- Patrone auf Einsatzfähigkeit prüfen. Patrone darf nicht
beschädigt sein, Harz muss zähflüssig fließen. Patrone in
das Bohrloch einführen.
- Ankerstange mit Hilfe eines Schlagbohrgerätes in das
Bohrloch bis auf den Bohrlochgrund treiben. Aushärtezeiten
laut Tabelle Reaktionszeiten beachten. Bei feuchtem
Untergrund ist die Aushärtezeit zu verdoppeln.
- Unter Berücksichtigung der angegebenen Aushärtezeiten
die Mutter anziehen (siehe Tabelle Reaktionszeiten).
Das Drehmoment beachten (siehe Tabelle technische Daten).



Premium Reinigung

- Loch bohren (siehe unter technische Daten).
- Reinigung des Bohrlochs:
jeweils zweimal mit Druckluft (>6bar),
mit der Bürste DBK und wieder mit Druckluft (>6 bar)
- Patrone auf Einsatzfähigkeit prüfen. Patrone darf nicht
beschädigt sein, Harz muss zähflüssig fließen. Patrone in
das Bohrloch einführen.
- Ankerstange mit Hilfe eines Schlagbohrgerätes in das
Bohrloch bis auf den Bohrlochgrund treiben. Aushärtezeiten
laut Tabelle Reaktionszeiten beachten. Bei feuchtem
Untergrund ist die Aushärtezeit zu verdoppeln.
- Unter Berücksichtigung der angegebenen Aushärtezeiten
die Mutter anziehen (siehe Tabelle Reaktionszeiten).
Das Drehmoment beachten (siehe Tabelle technische Daten).



Für alle Anwendungen soll eine Montagezeit von 10s nicht überschritten werden.

SQR Verbundanker Capsula Quimica Rotacion

Verwendungszweck
Montageanweisung

Anhang B 3

Tabelle C1: Charakteristische Werte unter Zugbeanspruchung

Dübelgröße			M8	M10	M12	M16	M20	M24
Stahlversagen								
Charakteristischer Widerstand, Stahl Festigkeitsklasse 5.8	$N_{Rk,s}$	[kN]	17	26	38	72	114	165
Charakteristischer Widerstand, Stahl Festigkeitsklasse 70	$N_{Rk,s}$	[kN]	23	34	52	97	153	222
Kombiniertes Versagen durch Herausziehen und Betonausbruch								
Charakteristischer Widerstand in ungerissenen Beton 50/80°C Standard Reinigung	$N_{Rk,p}$	[kN]	9	12	16	25	40	60
Charakteristischer Widerstand in ungerissenen Beton 50/80°C Premium Reinigung	$N_{Rk,p}$	[kN]	12	16	25	35	60	75
Erhöhungsfaktoren für ungerissenen Beton ψ_c	C 30/37		1,08					
	C 40/50		1,15					
	C 50/60		1,19					
Spalten								
Randabstand	$c_{cr,Sp}$	[mm]	120	135	165	190	255	315
Achsabstand	$s_{cr,Sp}$	[mm]	240	270	330	380	510	630
Montagesicherheitsbeiwert in trockenen und nassen Beton	γ_2	[-]	1,2					
Montagesicherheitsbeiwert in mit wassergefüllte Bohrlöcher	γ_2	[-]	-	1,2				

Tabelle C2: Verschiebungen unter Zugbeanspruchung

Dübelgröße			M 8	M 10	M 12	M 16	M 20	M 24
Verschiebungen	δ_{N0}	[mm]	0,1	0,1	0,1	0,2	0,3	0,3
Verschiebungen	$\delta_{N\infty}$	[mm]	1,1	1,1	1,1	2,2	3,3	3,3

SQR Verbundanker Capsula Quimica Rotacion

Leistungen

Charakteristische Werte unter Zugbeanspruchung
Verschiebungen unter Zugbeanspruchung

Anhang C 1

Tabelle C3: Charakteristische Werte unter Querbeanspruchung

Dübelgröße			M8	M10	M12	M16	M20	M24
Stahlversagen ohne Hebelarm								
Charakteristischer Widerstand, Stahl Festigkeitsklasse 5.8	$V_{Rk,s}$	[kN]	8	13	19	36	57	83
Charakteristischer Widerstand, Stahl Festigkeitsklasse 70	$V_{Rk,s}$	[kN]	11	17	26	49	77	111
Stahlversagen mit Hebelarm								
Charakteristisches Biegemoment, Stahl Festigkeitsklasse 5.8	$M^0_{Rk,s}$	[Nm]	16	30	56	144	285	498
Charakteristisches Biegemoment, Stahl Festigkeitsklasse 70	$M^0_{Rk,s}$	[Nm]	22	41	75	194	384	670
Betonausbruch auf der lastabgewandten Seite								
Faktor k in Gleichung (5.6) nach ETAG 001, Anhang C, Abschnitt 5.2.3.3			2,0					
Montagesicherheitsbeiwert	γ_2	[-]	1,0					
Betonkantenbruch								
Wirksame Dübellänge bei Querlast	l_f	[mm]	80	90	110	125	170	210
Wirksamer Außendurchmesser	d_{nom}	[mm]	10	12	14	18	25	28
Montagesicherheitsbeiwert	γ_2	[-]	1,0					

Tabelle C4: Verschiebungen unter Querbeanspruchung

Dübelgröße			M 8	M 10	M 12	M 16	M 20	M 24
Verschiebungen	δ_{V0}	[mm]	1,5	1,6	1,8	2,0	2,5	3,0
Verschiebungen	$\delta_{V\infty}$	[mm]	2,3	2,4	2,7	3,0	3,8	4,5

SQR Verbundanker Capsula Quimica Rotacion

Leistungen
Charakteristische Werte unter Querbeanspruchung
Verschiebungen unter Querbeanspruchung

Anhang C 2