

Zulassungsstelle für Bauprodukte und Bauarten

Bautechnisches Prüfamts

Eine vom Bund und den Ländern
gemeinsam getragene Anstalt des öffentlichen Rechts



Europäische Technische Bewertung

ETA-17/0642
vom 12. Oktober 2017

Allgemeiner Teil

Technische Bewertungsstelle, die die Europäische Technische Bewertung ausstellt

Deutsches Institut für Bautechnik

Handelsname des Bauprodukts

"Curaflam XS Pro" bzw. "DBM"

Produktfamilie,
zu der das Bauprodukt gehört

Rohrmanschette

Hersteller

DOYMA GmbH & Co
Industriestraße 43- 57
28876 Oyten
DEUTSCHLAND

Herstellungsbetrieb

DOYMA GmbH & Co
Industriestraße 43- 57
28876 Oyten
DEUTSCHLAND

Diese Europäische Technische Bewertung enthält

11 Seiten, davon 7 Anhänge, die fester Bestandteil dieser Bewertung sind.

Diese Europäische Technische Bewertung wird gemäß der Verordnung (EU) Nr. 305/2011 auf der Grundlage von

ETAG 026 Teil 2: "Abschottungen", verwendet als EAD gemäß Artikel 66 Absatz 3 der Verordnung (EU) Nr. 305/2011

Die Europäische Technische Bewertung wird von der Technischen Bewertungsstelle in ihrer Amtssprache ausgestellt. Übersetzungen dieser Europäischen Technischen Bewertung in andere Sprachen müssen dem Original vollständig entsprechen und müssen als solche gekennzeichnet sein.

Diese Europäische Technische Bewertung darf, auch bei elektronischer Übermittlung, nur vollständig und ungekürzt wiedergegeben werden. Nur mit schriftlicher Zustimmung der ausstellenden Technischen Bewertungsstelle kann eine teilweise Wiedergabe erfolgen. Jede teilweise Wiedergabe ist als solche zu kennzeichnen.

Die ausstellende Technische Bewertungsstelle kann diese Europäische Technische Bewertung widerrufen, insbesondere nach Unterrichtung durch die Kommission gemäß Artikel 25 Absatz 3 der Verordnung (EU) Nr. 305/2011.

Besonderer Teil

1 Technische Beschreibung des Produkts

Das Bauprodukt "Curaflam XS Pro" bzw. "DBM" ist eine Rohrmanschette, die aus einem Rohrmanschettengehäuse und einer Brandschutzeinlage besteht.

Das Rohrmanschettengehäuse muss aus Stahlblech bestehen und ausreichend gegen Korrosion geschützt sein. Die Brandschutzeinlage besteht aus einem dämmschichtbildenden (intumeszierenden) Baustoff, der unter Hitzeeinwirkung aufschäumt.

Die Rohrmanschette wird in den in den Anhängen 3 bis 6 genannten Abmessungen hergestellt. Detaillierte technische Beschreibungen und brandschutztechnisch relevante Leistungskriterien der Bauprodukte sind in Anhang 1 aufgeführt.

ANMERKUNG:

Die aufgeführten Eigenschaften können sowohl für die Identifizierung der Bauprodukte als auch zur Durchführung der werkseigenen Produktionskontrolle des Herstellers dienen.

2 Spezifizierung des Verwendungszwecks gemäß dem anwendbaren Europäischen Bewertungsdokument

Das Bauprodukt "Curaflam XS Pro" bzw. "DBM" dient der Erstellung einer Rohrabschottung für Rohre aus Kunststoff.

Rohrabschottungen werden zum Schließen von Öffnungen in feuerwiderstandsfähigen Wänden und Decken verwendet, durch die Rohre hindurchgeführt wurden und dienen der Aufrechterhaltung der Feuerwiderstandsfähigkeit der Wand oder Decke im Bereich der Durchführungen.

Im Rahmen dieser ETA wurde der Feuerwiderstand von Rohrabschottungen nachgewiesen, die aus zwei Rohrmanschetten (bei Wandeinbau) oder einer Rohrmanschette (bei Deckeneinbau) und einem Fugenverschluss bestehen.

Die Brandschutzeinlage des Bauprodukts "Curaflam XS Pro" bzw. "DBM" erfüllt die Anforderungen der Nutzungskategorie Y₂ (siehe EOTA TR 024); d. h. das Produkt kann den Bedingungen von Innenräumen mit und ohne Feuchtebeanspruchung ausgesetzt werden, ohne dass wesentliche Änderungen der brandschutztechnischen Kennwerte zu erwarten sind.

Genauere Informationen und Daten zu den nachgewiesenen Abschottungen werden im Anhang 7 angegeben. Die in Abschnitt 3 genannten Leistungen beziehen sich nur auf diese Abschottungen (z. B. hinsichtlich Aufbau und Anordnung der Komponenten der Abschottungen sowie Art und Lage der Leitungen).

3 Leistung des Produkts und Angaben der Methoden ihrer Bewertung

3.1 Brandschutz

Wesentliches Merkmal	Leistung
Brandverhalten	Rohrmanschettengehäuse: Klasse A1 gemäß der Entscheidung der Kommission 96/603/EC (in der aktuellen Fassung) Einlage: Klasse E nach EN 13501-1
Feuerwiderstand einer Abschottung, die das Produkt enthält	Der Feuerwiderstand ist abhängig vom Aufbau/ Einbau der Abschottung und von den anderen Bestandteilen, aus denen die Abschottung besteht. Details zu den geprüften Abschottungen sowie die zugehörigen Feuerwiderstandsklassen sind in den Anhängen 1 bis 7 angegeben.

4 Angewandtes System zur Bewertung und Überprüfung der Leistungsbeständigkeit mit der Angabe der Rechtsgrundlage

Gemäß der Leitlinie für die europäisch technische Zulassung für "Brandschutzprodukte zum Abdichten und Verschließen von Fugen und Öffnungen und zum Aufhalten von Feuer im Brandfall" ETAG 026 Teil 2: "Abschottungen", August 2011, verwendet als Europäisches Bewertungsdokument (EAD), gilt folgende Rechtsgrundlage: 1999/454/EC.

Folgendes System ist anzuwenden: 1

5 Für die Durchführung des Systems zur Bewertung und Überprüfung der Leistungsbeständigkeit erforderliche technische Einzelheiten gemäß anwendbarem Europäischen Bewertungsdokument

Technische Einzelheiten, die für die Durchführung des Systems zur Bewertung und Überprüfung der Leistungsbeständigkeit notwendig sind, sind Bestandteil des Kontrollplans, der beim Deutschen Institut für Bautechnik hinterlegt ist.

Ausgestellt in Berlin am 12. Oktober 2017 vom Deutschen Institut für Bautechnik

Prof. Gunter Hoppe
Abteilungsleiter

Beglaubigt

Das werkseitig gefertigte Bauprodukt Rohrmanschette "Curaflam XS Pro" bzw. "DBM" besteht aus einem Rohrmanschettengehäuse aus Stahlblech und einer Einlage aus einem dämmschichtbildenden Baustoff, die - je nach Ausführung - als Profilband oder als flaches Band in mehreren Lagen in das Rohrmanschettengehäuse eingebracht wird.

Eigenschaften und Leistungskriterien des Bauprodukts vom Typ "Curaflam XS Pro" bzw. "DBM"

Komponente	Beschreibung
Rohrmanschettengehäuse	Abmessungen: siehe Anhänge 2 bis 5 Material: Stahlblech (Werkstoffnr.: 1.0330 oder 1.0338) Klasse des Brandverhaltens: Klasse A1 gemäß der Entscheidung der Kommission 96/603/EC (in der aktuellen Fassung)
Einlage	Abmessungen: s. Anhänge 2 bis 5 Material: Dämmschichtbildender Baustoff gemäß ETA-16/0894 Klasse des Brandverhaltens gemäß EN 13501-1: Klasse E

Die aufgeführten Eigenschaften können sowohl für die Identifizierung der Bauprodukte als auch zur Durchführung der werkseitigen Produktionskontrolle des Herstellers dienen.

Einzelheiten zur Durchführung der werkseitigen Produktionskontrolle sind im Prüfplan enthalten.

Beschreibung der zusätzlichen Bestandteile der geprüften Abschottungen

"PE"-Schalldämmstoffstreifen	Abmessungen: d = 5 mm "Steinoflex 405 R"; "Leistungserklärung Nr.: 141-07-02-0011-004.2 vom 11.06.2014 Klasse des Brandverhaltens gemäß EN 13501-1: E _L , d0
Verschluss der Restfuge zwischen Rohrmanschette und Bauteillaibung: Zementmörtel (MG III)	Das Material ist hinsichtlich seines Brandverhaltens gemäß der Entscheidung der Kommission 96/603/EC (in der aktuellen Fassung) klassifiziert als Klasse A1.

"Curaflam XS Pro" bzw. "DBM"

Beschreibung der Bauprodukte, Eigenschaften und Leistungskriterien

Anhang 1

Leistungen von Abschottungen, die das Bauprodukt "Curaflam XS Pro" bzw. "DBM" enthalten

	Wesentliches Merkmal	Prüfverfahren	Aufbau des Probekörpers	Leistung gem. EN 13501-2
1	Feuerwiderstand	EN 1366-3	100 mm dicke Massivwand; Aufbau und Belegung des Schotts gemäß Anhang 7*	EI 90-U/C
2	Feuerwiderstand	EN 1366-3	150 mm dicke Massivdecke; Aufbau und Belegung des Schotts gemäß Anhang 7*	EI 90-U/C

* Darstellungen ohne Gewähr auf Vollständigkeit

Die Verwendung des Bauproduktes "Curaflam XS Pro" bzw. "DBM" in Abschottungen muss gemäß den nationalen Vorgaben für Planung, Bemessung und Ausführung sowie gemäß Einbauanleitung des Herstellers erfolgen.

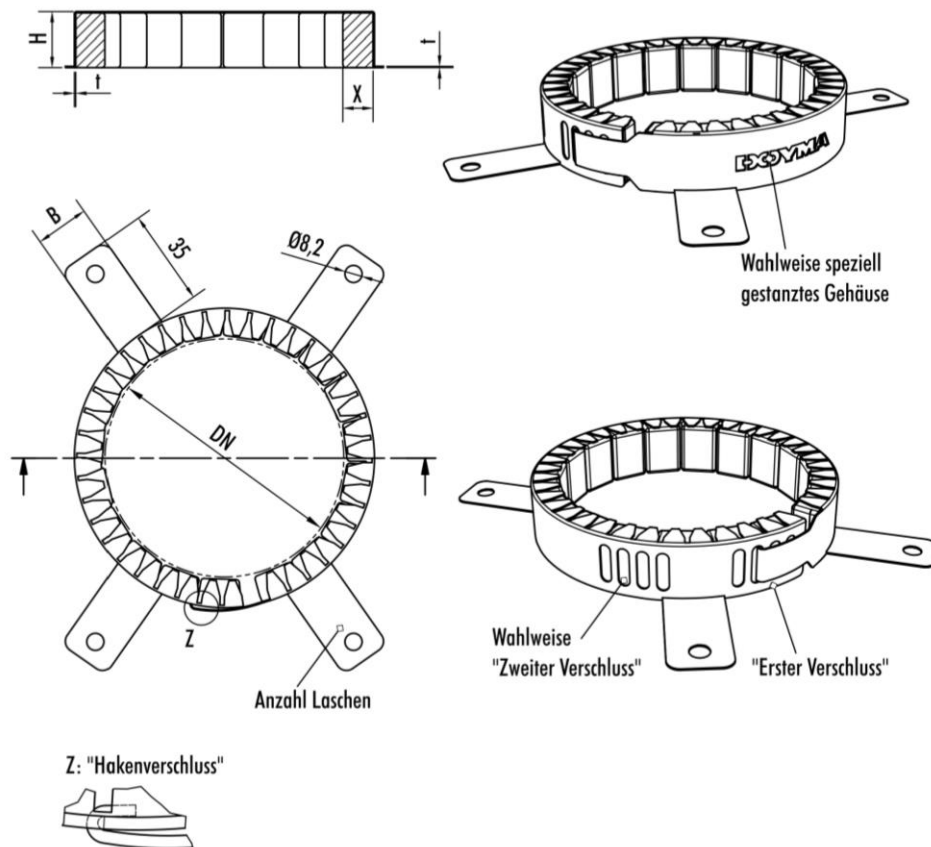
Bei den geprüften/ dargestellten Abschottungen handelt es sich nur um Anwendungsbeispiele.

"Curaflam XS Pro" bzw. "DBM"

Beschreibung der Bauprodukte, Eigenschaften und Leistungskriterien

Anhang 2

Abmessungen der Manschetten DN 32 bis 200

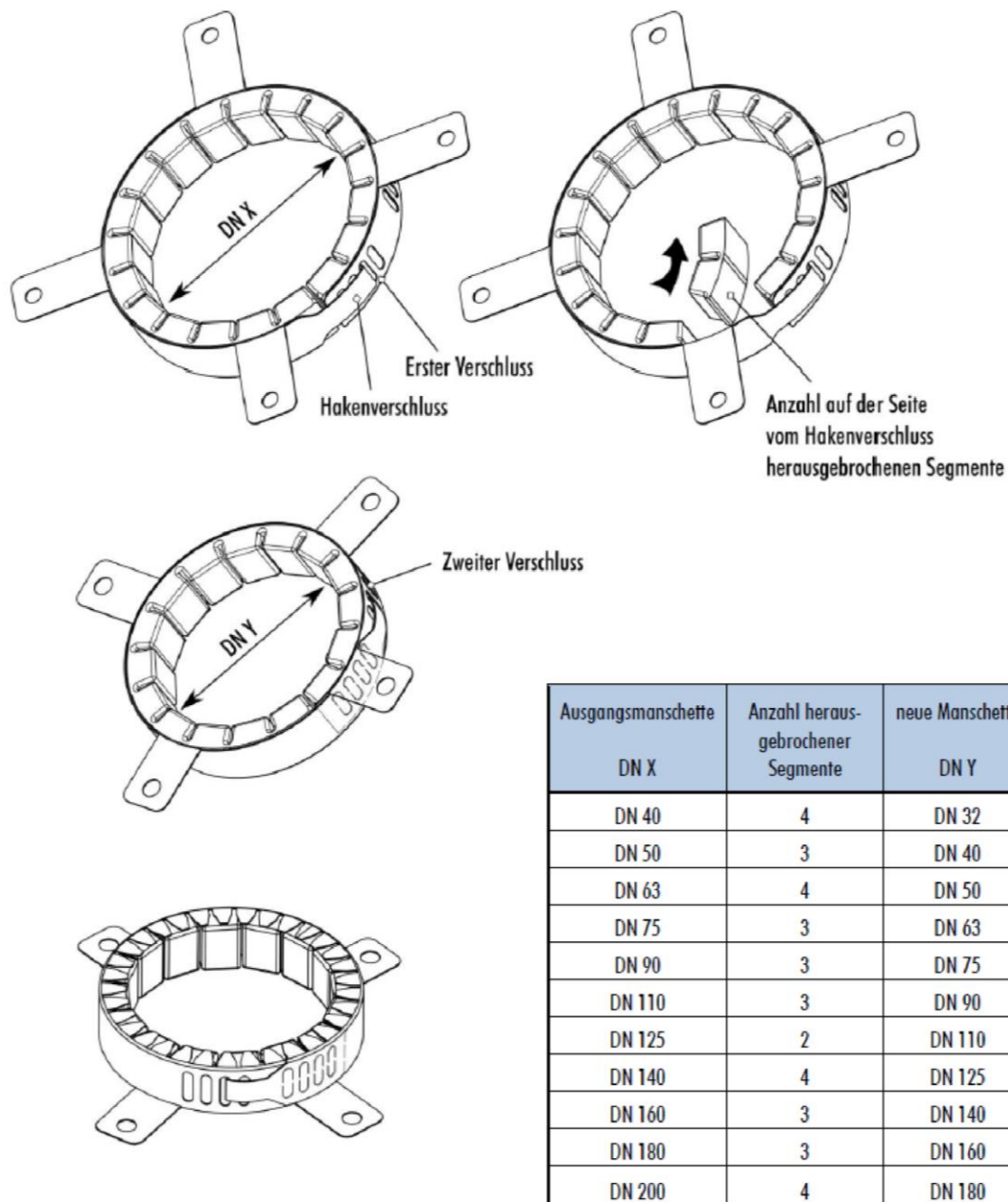


DN [mm]	H [mm]	B [mm]	t [mm]	Anzahl Laschen	X [mm]
32	30	15	0,6	3	6
40	30	15	0,6	3	7,8
50	30	15	0,6	3	9,6
63	30	15	0,6	4	10,4
75	30	15	0,6	4	12
90	30	25	0,6	4	12,8
110	30	25	0,8	4	14,5
125	50	20	1	4	13,2
140	50	20	1	4	18
160	50	20	1	5	20
180	50	20	1	5	24
200	50	20	1	6	28

"Curaflam XS Pro" bzw. "DBM"

Aufbau der Rohrmanschette in den Abmessungen DN 32 bis DN 200

Anhang 3



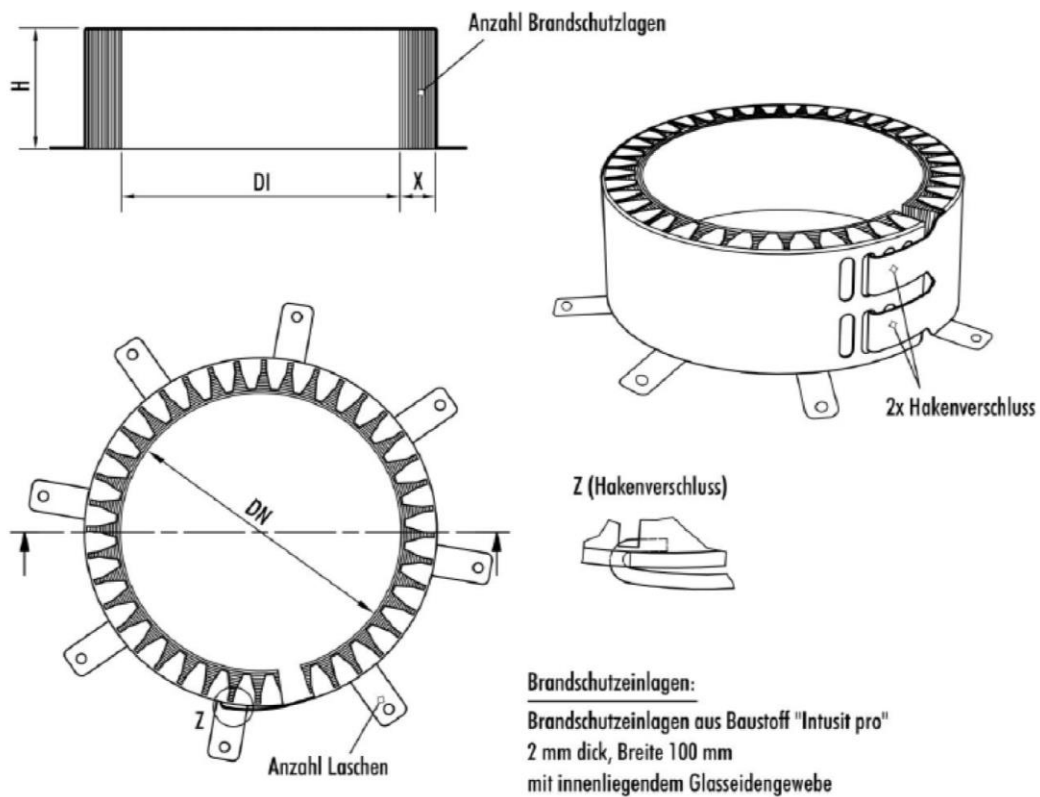
elektronische Kopie der eta des dibt: eta-17/0642

"Curaflam XS Pro" bzw. "DBM"

Aufbau der Rohrmanschette in den Abmessungen DN 32 bis DN 200

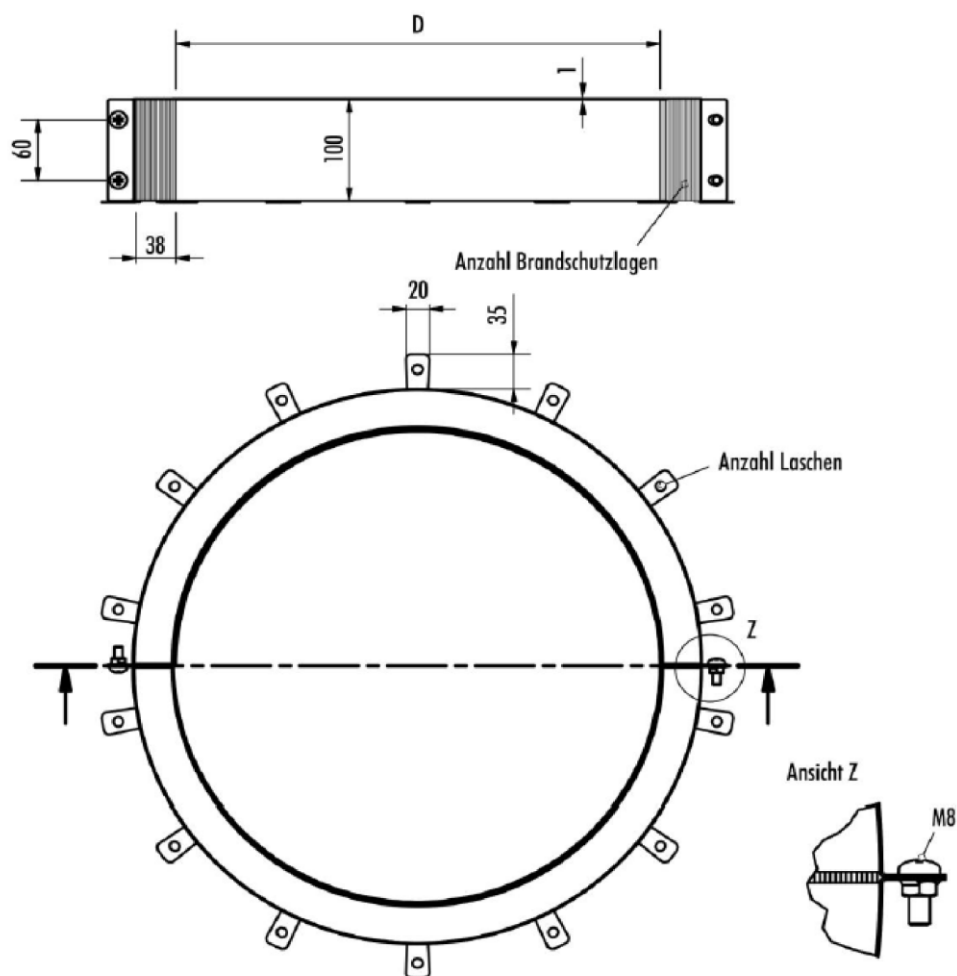
Anhang 4

Abmessungen der Manschetten DN 225 bis 315



DN [mm]	DI [mm]	H [mm]	Anzahl Brandschutzlagen	Anzahl Laschen	X [mm]
225	240	100	16	8	32
250	265	100	17	8	34
280	295	100	18	10	36
315	330	100	18	10	36

Abmessungen der Manschetten DN 355 bis 450

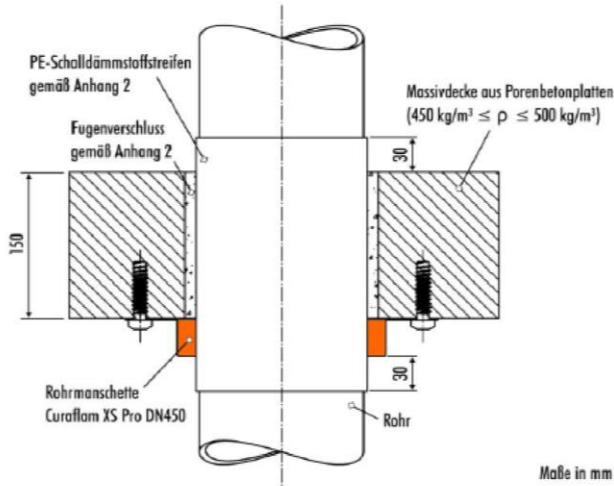


DN [mm]	D [mm]	Anzahl Brandschutz- lagen	Anzahl Laschen
355	370	19	10
400	415	19	12
450	465	19	14

Brandschutzeinlage:
Brandschutzeinlage aus Baustoff „Intusit pro“
2 mm dick, Breite 100 mm
Mit innenliegendem Glasseidengewebe

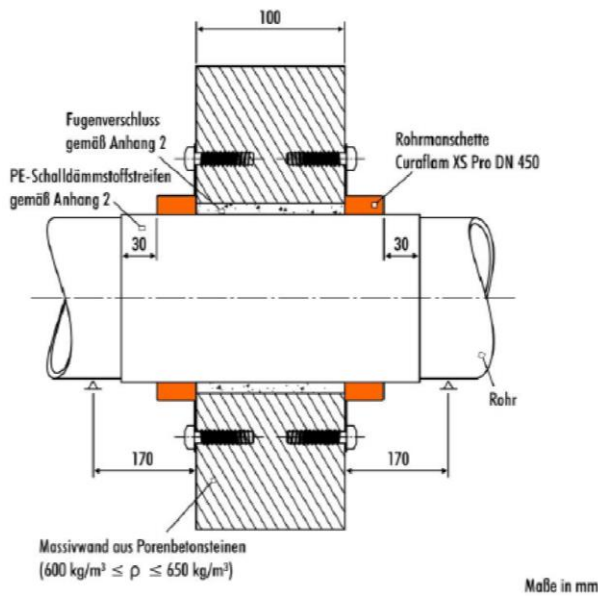
Anwendungsbeispiel: Abschottung von senkrecht zur Oberfläche durchgeführten Rohren

Einbau in Decke:
(Öffnungsmaß ~ Ø500 mm)



Rohr	Abmessung	Klasse
PE-HD	450 x 40,9	EI 90-U/C

Einbau in Wand:
(Öffnungsmaß b x h ~ 500 mm x 500 mm)



Rohr	Abmessung	Klasse
PE-HD	450 x 40,9	EI 90-U/C

"Curaflam XS Pro" bzw. "DBM"

Beispiel für eine Rohrabschottung der Feuerwiderstandsklasse EI 90U/C, die unter Verwendung der Rohrmanschette vom Typ "Curaflam XS Pro" bzw. "DBM", in der Abmessung DN 450 – Deckeneinbau und Wandeinbau -

Anhang 7