

Allgemeine bauaufsichtliche Zulassung

Zulassungsstelle für Bauprodukte und Bauarten

Bautechnisches Prüfamt

Eine vom Bund und den Ländern
gemeinsam getragene Anstalt des öffentlichen Rechts
Mitglied der EOTA, der UEAtc und der WFTAO

Datum:

05.05.2017

Geschäftszeichen:

I 72-1.10.1-343/5

Zulassungsnummer:

Z-10.1-343

Geltungsdauer

vom: **5. Mai 2017**

bis: **5. Mai 2022**

Antragsteller:

INDU LIGHT Produktion & Vertrieb GmbH

Willi-Brundert-Straße 3

06132 Halle / Saale

Zulassungsgegenstand:

INDU LIGHT Lichtbandsysteme

"TOPLINE ELS", "TOPLINE ELS (HB)", "TOPLINE ELS (ACx)" und

"PROLINE PC16", "PROLINE PC16 (HB)", "PROLINE PC16 (ACx)"

Der oben genannte Zulassungsgegenstand wird hiermit allgemein bauaufsichtlich zugelassen.
Diese allgemeine bauaufsichtliche Zulassung umfasst 16 Seiten und 53 Seiten Anlagen.

DIBt

I ALLGEMEINE BESTIMMUNGEN

- 1 Mit der allgemeinen bauaufsichtlichen Zulassung ist die Verwendbarkeit bzw. Anwendbarkeit des Zulassungsgegenstandes im Sinne der Landesbauordnungen nachgewiesen.
- 2 Die allgemeine bauaufsichtliche Zulassung ersetzt nicht die für die Durchführung von Bauvorhaben gesetzlich vorgeschriebenen Genehmigungen, Zustimmungen und Bescheinigungen.
- 3 Die allgemeine bauaufsichtliche Zulassung wird unbeschadet der Rechte Dritter, insbesondere privater Schutzrechte, erteilt.
- 4 Hersteller und Vertreiber des Zulassungsgegenstandes haben, unbeschadet weiter gehender Regelungen in den "Besonderen Bestimmungen", dem Verwender bzw. Anwender des Zulassungsgegenstandes Kopien der allgemeinen bauaufsichtlichen Zulassung zur Verfügung zu stellen und darauf hinzuweisen, dass die allgemeine bauaufsichtliche Zulassung an der Verwendungsstelle vorliegen muss. Auf Anforderung sind den beteiligten Behörden Kopien der allgemeinen bauaufsichtlichen Zulassung zur Verfügung zu stellen.
- 5 Die allgemeine bauaufsichtliche Zulassung darf nur vollständig vervielfältigt werden. Eine auszugsweise Veröffentlichung bedarf der Zustimmung des Deutschen Instituts für Bautechnik. Texte und Zeichnungen von Werbeschriften dürfen der allgemeinen bauaufsichtlichen Zulassung nicht widersprechen. Übersetzungen der allgemeinen bauaufsichtlichen Zulassung müssen den Hinweis "Vom Deutschen Institut für Bautechnik nicht geprüfte Übersetzung der deutschen Originalfassung" enthalten.
- 6 Die allgemeine bauaufsichtliche Zulassung wird widerruflich erteilt. Die Bestimmungen der allgemeinen bauaufsichtlichen Zulassung können nachträglich ergänzt und geändert werden, insbesondere, wenn neue technische Erkenntnisse dies erfordern.

II BESONDERE BESTIMMUNGEN

1 Zulassungsgegenstand und Anwendungsbereich

1.1 Zulassungsgegenstand

Die gebogenen INDU LIGHT Lichtbandsysteme:

- "TOPLINE ELS", "TOPLINE ELS (HB)", "TOPLINE ELS (ACx)" und
- "PROLINE PC16", "PROLINE PC16 (HB)", "PROLINE PC16 (ACx)"

bestehen aus lichtdurchlässigen 16 mm dicken Stegplatten aus Polycarbonat (PC), deren Tragkonstruktionen aus Aluminium und ggf. ergänzenden konstruktiven Komponenten.

Die Stegplatten liegen auf bogenförmigen Aluminiumprofilen (Tragprofilen), die parallel zu den Stegen der Platten angeordnet sind, auf und werden von Aluminiumprofilen (Abdeckprofilen) gegen Windsoglasten gehalten. Parallel zu den Randbögen dürfen in äquidistantem Abstand ein, zwei oder drei weitere Tragprofile als Mittelunterstützung angeordnet werden (Zweifeld-, Dreifeld- oder Vierfeldsystem).

Für Einfeldsysteme (EF) werden Stegplatten mit einer Standardbreite von 0,98 bzw. 1,20 m verwendet, für Mehrfeldsysteme (MF) beträgt diese 2,10 m.

Bei den "TOPLINE ELS..."- Lichtbandsystemen darf in dafür ausgebildeten Tragprofilen zusätzlich eine 10 mm dicke Stegplatte aus PC oder eine Massivplatte aus Polymethylmethacrylat (PMMA) ACx (Dicke $x = 3$ mm oder 4 mm oder 5 mm) in einem lichten Abstand von 29 mm bis 56 mm unter der äußeren Stegplatte angeordnet werden ("abgehängte Platte").

Bei den Lichtbandsystemen "TOPLINE ELS (HB)" und "PROLINE PC16 (HB)" wird unter der äußeren Stegplatte vollflächig eine 1,2 mm dicke Platte aus textilglasverstärktem ungesättigtem Polyesterharz (GF-UP) angeordnet.

Bei den Lichtbandsystemen "TOPLINE ELS (ACx)" und "PROLINE PC16 (ACx)" wird unter der äußeren Stegplatte vollflächig eine Massivplatte aus PMMA (Dicke $x = 2, 3$ oder 4 mm) angeordnet. Diese massiven Platten dürfen nur an den Längsrändern jeweils über einem Tragprofil, ggf. mit Lagesicherung durch Abstandshalter, gestoßen werden.

Optional dürfen unter die tragende Eindeckung aller INDU LIGHT Lichtbandsysteme konstruktiv 10 mm bzw. 16 mm dicke Stegplatten aus Polycarbonat (PC) mittels Schalenunterträgern (SUT) aus Polycarbonat (PC) direkt untergehängt werden ("untergehängte Platte").

Zur Standsicherheit des Lichtbandes dürfen nur die äußeren Stegplatten der jeweiligen Eindeckung herangezogen werden.

Am Auflager am Kämpfer werden die Stegplatten in Aluminiumprofilen gehalten. Die Lichtbandsysteme dürfen nicht zur Aussteifung herangezogen werden. Die Tragprofile sowie die Unterkonstruktion sind nicht Gegenstand dieser allgemeinen bauaufsichtlichen Zulassung.

1.2 Anwendungsbereich

Die "TOPLINE ELS..."- Lichtbandsysteme ohne abgehängte Platten und die "PROLINE PC16..."- Lichtbandsysteme dürfen als Dach oder als Dachbelichtungsband für offene oder geschlossene Bauwerke verwendet werden.

Die "TOPLINE ELS..."- Lichtbandsysteme mit abgehängten Platten dürfen als Dach oder als Dachbelichtungsband für geschlossene Bauwerke verwendet werden.

Die Stegplatten können zu beliebig langen Lichtbändern über rechteckigem Grundriss zusammengesetzt werden.

Die Stegplatten sind nicht betretbar. Sie sind mindestens normalentflammbar.

Die Lichtbandsysteme sind je nach Ausführung entweder widerstandsfähig oder nicht widerstandsfähig gegen Flugfeuer und strahlende Wärme nach DIN 4102-7.

Allgemeine bauaufsichtliche Zulassung

Nr. Z-10.1-343

Seite 4 von 16 | 5. Mai 2017

2 Bestimmungen für die Bauprodukte

2.1 Allgemeines

Die Lichtbandsysteme (die Bauarten) und ihre Komponenten (die Bauprodukte) müssen den Besonderen Bestimmungen und Angaben in den Anlagen dieser allgemeinen bauaufsichtlichen Zulassung sowie den beim Deutschen Institut für Bautechnik hinterlegten Angaben entsprechen.

2.2 Eigenschaften und Zusammensetzung

2.2.1 Stegplatten

Folgende Stegplatten aus Polycarbonat (PC) mit CE-Kennzeichnung nach der harmonisierten europäischen Norm DIN EN 16153¹ dürfen verwendet werden.

Tabelle 1

Hersteller	Handelsname	Dicke der Platte [mm]	Stegplatte außen/oben	Stegplatte untergehängt im SUT	Stegplatte abgehängt im Tragprofil	Anlage
Covestro AG D – Leverkusen	Makrolon multi UV 6/16-20	16	X	–	–	4.1
Covestro AG D – Leverkusen	Makrolon multi UV 7/16-14	16	X	X	–	4.2
DS Smith Plastics France – Kayserberg	Akyver Sun Type 16/7W-12	16	X	X	–	4.3
Koscon Industrial S.A. CH – Stabio	Macrolux LL 7W16	16	X	–	–	4.4
Dott. Gallina s.r.l I – La Loggia	Polcarb 16 mm 6W-2800 g/m ²	16	X	–	–	4.5
Rodeca GmbH D – Mülheim	Hohlkammer- scheibe PC 16-5 High Impact	16	X	–	–	4.6
Covestro AG D – Leverkusen	Makrolon multi UV 3/16-16 980	16	X	-	–	4.7
Covestro AG D – Leverkusen	Makrolon multi UV 3/16-16 1200	16	X	-	–	4.8
Koscon Industrial S.A. CH – Stabio	Macrolux LL 4W10	10	-	X	X	4.9
Covestro AG D – Leverkusen	Makrolon multi UV 4/10-6	10	-	X	X	4.10
DS Smith Plastics France – Kayserberg	Akyver Sun Type 10/4W-7	10	-	X	X	4.11

¹ DIN EN 16153:2015-05

Lichtdurchlässige, flache Stegmehrfachplatten aus Polycarbonat (PC) für Innen- und Außenanwendungen an Dächern, Wänden und Decken - Anforderungen und Prüfverfahren; Deutsche Fassung EN 16153:2013+A1:2015

Fortsetzung Tabelle 1

Hersteller	Handelsname	Dicke der Platte [mm]	Stegplatte außen/oben	Stegplatte untergehängt im SUT	Stegplatte abgehängt im Tragprofil	Anlage
Dott. Gallina s.r.l I- La Loggia	Policarb 10 mm 4W	10	-	X	X	4.12
Rodeca GmbH D – Mülheim	Hohlkammer- scheibe PC 10-4	10	-	X	X	4.13
Rodeca GmbH D – Mülheim	Hohlkammer- scheibe PC 16-7	16	-	X	-	4.14

Das Brandverhalten der Stegplatten muss nach DIN EN 13501-1² klassifiziert sein.

Zur Erreichung der Brandklassifizierung gemäß der CE-Kennzeichnung sind die hierzu durchgeführten Brandprüfungen zu beachten (Luftkanäle müssen verschlossen sein).

Die Stegplatten müssen gemäß der Leistungserklärung ihres Herstellers mindestens die Anforderungen der Klasse E nach DIN EN 13501-1 erfüllen.

Die Stegplatten müssen unverfüllte Hohlkammern aufweisen. Die außenseitig oben liegenden Stegplatten müssen auf der Außenseite, die unverwechselbar gekennzeichnet sein muss, einen Oberflächenschutz gegen Witterungseinflüsse aufweisen.

2.2.2 GF-UP-Platte

Die Platte aus textilglasverstärktem ungesättigtem Polyesterharz muss aus einem Reaktionsharz mindestens der Harzgruppe 1 B nach DIN 13121-1³ und einer Textilglasmatte nach ISO 2559⁴ bestehen. Sie muss mindestens 1,2 mm dick sein und darf einen Glas-massenanteil von 20 % nicht unterschreiten.

Das Brandverhalten der GF-UP-Platten muss den Anforderungen der Klasse E nach DIN EN 13501-1 entsprechen.

2.2.3 PMMA-Platte

Die Massivplatte muss aus Polymethylmethacrylat (PMMA) nach DIN EN ISO 7823-2⁵ bestehen und eine Dicke von 2 mm bis 5 mm aufweisen.

Das Brandverhalten der Massivplatten muss den Anforderungen der Klasse E nach DIN EN 13501-1 entsprechen.

2.2.4 Tragprofile und Abdeckprofile

Die Tragprofile "BT Universal" (siehe Anlagen 2.1.1, 2.2.1 und 2.3.1), "TOPLINE ELS mit Abhängung" (siehe Anlagen 2.4.1 bis 2.4.3) und die Abdeckprofile "EF" (siehe Anlagen 2.5.1 und 2.5.2) und "MF" (siehe Anlagen 2.1.1, 2.2.1, 2.3.1, 2.4.1 bis 2.4.3) müssen aus Aluminium EN AW-6060, Zustand T66 nach DIN EN 755-2⁶ bestehen.

Die Abmessungen der Profile müssen den Angaben in Anlagen 3.1 und 3.2 entsprechen.

2	DIN EN 13501-1:2010-01	Klassifizierung von Bauprodukten und Bauarten zu ihrem Brandverhalten - Teil 1: Klassifizierung mit den Ergebnissen aus den Prüfungen zum Brandverhalten von Bauprodukten
3	DIN EN 13121-1:2003-10	Oberirdische GFK-Tanks und Behälter – Teil 1: Ausgangsmaterialien, Spezifikations- und Annahmebedingungen
4	ISO 2559:2011-12	Textilglas - Matten (hergestellt aus geschnittener oder endloser Faser) - Bezeichnung und Basis für Spezifikationen
5	DIN EN ISO 7823-2:2003-12	Kunststoffe - Tafeln aus Polymethylmethacrylat - Typen, Maße und Eigenschaften - Teil 2: Extrudierte Tafeln
6	DIN EN 755-2:2016-10	Aluminium und Aluminiumlegierungen - Stranggepresste Stangen, Rohre und Profile - Teil 2: Mechanische Eigenschaften

2.2.5 Auflager am Kämpfer

Das Auflager am Kämpfer, rechtwinklig zu den Stegen der Platten, besteht mindestens aus Auflagerprofil und Klemmwinkel (siehe Anlagen 2.2.2 und 2.3.2).

Für die Lichtbandsysteme "TOPLINE ELS MF" wird zwischen Auflagerprofil und einem gedämmten Klemmwinkel "ELS 40" bzw. "ELS 65" ein Adapterprofil "ELS 40 MF" bzw. "ELS 65 MF" eingesetzt (siehe Anlagen 2.4.6 und 2.4.7).

Alle Profile müssen aus Aluminium EN AW-6060, Zustand T66 nach DIN EN 755-2 bestehen; die Abmessungen müssen den Angaben in der Anlage 3.3 (Auflagerprofil), Anlage 3.4 (Klemmwinkel) bzw. Anlage 3.8 (Adapter) entsprechen.

2.2.6 Zusatzprofile

Alle Zusatzprofile zur Lagesicherung der abgehängten Platte für "TOPLINE ELS" müssen aus Aluminium EN AW-6060, Zustand T66 nach DIN EN 755-2 bestehen.

Die Abmessungen der Profile müssen den Angaben in folgenden Anlagen entsprechen:

- Abdeckprofil ELS alternativ Spannband ELS: Anlage 3.4.2
- Clipprofil ELS: Anlage 3.4.2
- Z-Profil ELS: Anlage 3.2.2

2.2.7 Spannfeder MF

Die Spannfeder (siehe Anlagen 2.1.3, 2.2.3, 2.3.3, 2.4.6 und 2.4.7) muss aus nichtrostendem Stahl Werkstoff Nr. 1.4301 nach DIN EN 10088-2⁷ bestehen und den Angaben in Anlage 3.5 entsprechen.

2.2.8 Dichtungsprofile und Distanzstück

Die Dichtungsprofile "A", "ELS 1" und "ELS 2" und das Distanzstück (siehe Anlagen 2.1.1, 2.2.1, 2.3.1, 2.4.1 bis 2.4.3, 2.5.1 und 2.5.2) müssen aus Ethylen/ Propylen-Terpolymer EPDM nach DIN 7863-1⁸ mit einer Härte ($60^\circ \pm 5$) Shore A nach DIN EN ISO 868⁹ bestehen. Das Dichtungsprofil "B" darf aus EPDM oder TPE bestehen und muss nach DIN 7863 mit einer Shore-A-Härte von 95 ± 5 und 70 ± 5 nach DIN EN ISO 868 hergestellt werden.

Die Dichtungsprofile "A", "B", "ELS 1" und "ELS 2" müssen den Angaben in Anlage 3.6, das Dichtungsprofil D und das Distanzstück müssen den Angaben in Anlage 3.7 entsprechen.

2.2.9 Schalenunterträger (SUT) PC 10 und PC 16

Der Schalenunterträger muss aus Polycarbonat (PC) DIN EN ISO 7391¹⁰-PC, EL, 61-05-09 bestehen. Die Abmessungen müssen je nach Dicke der im SUT untergehängten Platte den Angaben in Anlage 3.7 entsprechen.

Der Schalenunterträger muss mindestens normalentflammbar sein.

2.2.10 Abstandhalter 10, 16, 18 und 19

Die Abstandhalter 10 und 19 müssen aus Polypropylen (PP) DIN EN ISO 19069-1¹¹ bestehen. Die Abstandhalter 16 und 18 müssen aus Polyvinylchlorid (PVC-U) DIN EN ISO 1163-1¹² bestehen. Die Abmessungen müssen je nach Ausführung des Lichtbandsystems den Angaben in Anlage 3.5 entsprechen.

7	DIN EN 10088-2:2014-12	Nichtrostende Stähle - Teil 2: Technische Lieferbedingungen für Blech und Band aus korrosionsbeständigen Stählen für allgemeine Verwendung
8	DIN 7863-1:2011-10	Elastomer-Dichtprofile für Fenster und Fassade - Technische Lieferbedingungen - Teil 1: Nichtzellige Elastomer-Dichtprofile im Fenster- und Fassadenbau
9	DIN EN ISO 868:2003-10	Kunststoffe und Hartgummi - Bestimmung der Eindruckhärte mit einem Durometer (Shore-Härte)
10	DIN EN ISO 7391-1:2006-06	Kunststoffe - Polycarbonat (PC)-Formmassen - Teil 1: Bezeichnungssystem und Basis für Spezifikationen
11	DIN EN ISO 19069-1:2015-06	Kunststoffe - Polypropylen (PP)-Formmassen - Teil 1: Bezeichnungssystem und Basis für Spezifikationen
12	DIN EN ISO 1163-1:1999-10	Kunststoffe - Weichmacherfreie Polyvinylchlorid (PVC-U)-Formmassen - Teil 1: Bezeichnungssystem und Basis für Spezifikationen

2.2.11 Verbindungsmittel

Für die "TOPLINE ELS"- und die "PROLINE PC 16"- Mehrfeld- Lichtbandsysteme muss für die Verbindung zwischen Auflagerprofil und Abdeckprofil über die Spannfeder (siehe Anlagen 2.1.3, 2.2.3, 2.3.3, 2.4.6 und 2.4.7) die gewindefurchende Schraube (ohne Dichtscheibe) FAB A Typ A 6,5x64 nach allgemeiner bauaufsichtlicher Zulassung Nr. Z-14.1-4 Anlage 4.22 verwendet werden.

Für die Verbindung Spannfeder/ Klemmprofil/ Adapter bzw. Klemmprofil/ Adapter muss die "EJOT Saphir Bohrschraube Bd 13, 2 JT4-4-6,3x22" Werkstoff Edelstahl A2 passiviert und gleitbeschichtet verwendet werden.

Die Verbindung Tragprofil und Abdeckprofil EF im Einfeldsystem muss mit gewindefurchenden Schrauben und Scheiben aus nichtrostendem Stahl (Scheiben mit Elastomerdichtung) mit einem Außendurchmesser von 6,5 mm und einer Gewindesteigung von 2,54 mm nach allgemeiner bauaufsichtlicher Zulassung Nr. Z-14.1-4 oder ETA ausgeführt werden.

2.2.12 Lichtbandsystem

Die Lichtbandsysteme müssen aus Komponenten nach Abschnitten 2.2.1 (Stegplatten außen/ oben), 2.2.4, 2.2.5, 2.2.8 und 2.2.11 bestehen und ggf. aus Komponenten nach Abschnitten 2.2.1 (Stegplatten unter- bzw. abgehängt), 2.2.2, 2.2.3, 2.2.6, 2.2.7, 2.2.9 und 2.2.10. Die Verwendung aller optionalen Komponenten hängt von der jeweiligen Ausführung ab. Für die detaillierte Benennung gilt der Bezeichnungsschlüssel mit den Schlüsselpositionen 1 bis 6 nach Tab. 2:

Tabelle 2

1	Lichtbandsystem:	TOPLINE ELS	PROLINE PC 16
2	Unterstützungssystem:	EF; MF	MF
3	Stegplatte außen [mm]	16	16
4	Stegplatte untergehängt im SUT [mm]	16; 10	16; 10
5	abgehängt im Tragprofil		
	– Stegplatte [mm] <i>oder</i>	10	–
	– PMMA-Platte: AC x[mm]	AC3; AC4; AC5	–
6	Massivplatte vollflächig unter oben-/ außenliegender Stegplatte		
	– GF-UP-Platte <i>oder</i>	(HB)	(HB)
	– PMMA-Platte: AC x[mm]	(AC2); (AC3); (AC4)	(AC2); (AC3); (AC4)

z. B. TOPLINE ELS MF 16/16/10 (HB)

In Abhängigkeit der zum Einsatz kommenden außenliegenden Stegplatten dürfen folgende Unterstützungssysteme ausgeführt werden (Tab. 3):

Tabelle 3

Ausführung	Stegplatte außen	Unterstützungssystem der außenliegende Stegplatten			
		Einfeld	Zweifeld	Dreifeld	Vierfeld
TOPLINE ELS	4.6 bis 4.8	EF	-	-	-
	4.1 bis 4.5	-	MF	MF	MF
PROLINE PC 16	4.1 bis 4.5	-	MF	MF	MF

Allgemeine bauaufsichtliche Zulassung

Nr. Z-10.1-343

Seite 8 von 16 | 5. Mai 2017

Die Lichtbandsysteme "TOPLINE ELS EF..." (Beispiele s. Anlagen 2.5.1 bis 2.5.4) und "TOPLINE ELS MF..." (Beispiele s. Anlagen 2.4.1 bis 2.4.7) dürfen gemäß Tab. 4 mit ergänzender optionaler Eindeckung ausgeführt werden:

Tabelle 4

Ausführung "TOPLINE ELS EF..."/ "TOPLINE ELS MF..."	Stegplatte im Schalenunterträger (SUT) PC10 / PC16		Steg-/ Massivplatte abgehängt im Tragprofil		Massivplatte voll- flächig unter außen- liegender Stegplatte	
	10 mm gemäß Anlage	16 mm gemäß Anlage	Stegplatte PC 10 n. Anlage	PMMA- Platte ACx [3-5 mm]	GF-UP- Platte (HB)	PMMA- Platte (ACx) [2-4 mm]
16/-/- (ACx)	–	–	–	–	–	X
16/-/ACx (ACx)	–	–	–	X	–	X
16/-/- (HB)	–	–	–	–	X	–
16/10/- (HB)	4.9- 4.13	–	–	–	X	–
16/16/- (HB)	–	4.2, 4.3, 4.14	–	–	X	–
16/-/10 (HB)	–	–	4.9- 4.13	–	X	–
16/16/10 (HB)	–	4.2, 4.3, 4.14	4.9- 4.13	–	X	–
16/-/ACx (HB)	–	–	–	X	X	–
16/16/ACx (HB)	–	4.2, 4.3, 4.14	–	X	X	–

Die Lichtbandsysteme "PROLINE PC 16 MF" dürfen gemäß Tab. 6 mit ergänzender optionaler Eindeckung ausgeführt werden (Beispiele s. Anlagen 2.1.1 bis 2.3.3):

Tabelle 5

Ausführung " PROLINE PC 16 MF..."	Stegplatte im Schalenunterträger (SUT) PC10 / PC16		Steg-/ Massivplatte abgehängt im Tragprofil		Massivplatte voll- flächig unter außen- liegender Stegplatte	
	10 mm gemäß Anlage	16 mm gemäß Anlage	Stegplatte PC 10 n. Anlage	PMMA- Platte ACx [3-5 mm]	GF-UP- Platte (HB)	PMMA- Platte (ACx) [2-4 mm]
16/-/- (ACx)	–	–	–	–	–	X
16/-/- (HB)	–	–	–	–	X	–
16/10/- (HB)	4.9- 4.13	–	–	–	X	–
16/16/- (HB)	–	4.2, 4.3, 4.14	–	–	X	–

2.3 Herstellung, Transport, Lagerung und Kennzeichnung

2.3.1 Herstellung

Die Komponenten nach Abschnitten 2.2.1 bis 2.2.11 sind werkseitig herzustellen.

Die Tragprofile sind durch Kaltverformung kreisförmig vorzubiegen. Als Krümmungsradien müssen die in Tabelle 8 angegebenen Werte eingehalten werden.

2.3.2 Transport und Lagerung

Alle für das Lichtbandsystem eines Bauvorhabens erforderlichen Komponenten nach Abschnitt 2.2 sind vom Antragsteller zu liefern bzw. liefern zu lassen. Transport und Lagerung der Komponenten des Lichtbandsystems dürfen nur nach Anleitung des Antragstellers erfolgen.

Allgemeine bauaufsichtliche Zulassung

Nr. Z-10.1-343

Seite 9 von 16 | 5. Mai 2017

2.3.3 Kennzeichnung

Die Komponenten gemäß der Abschnitte 2.2.2 und 2.2.10, sowie die "EJOT Saphir Bohrschraube Bd 13, 2 JT4-4-6,3x22" nach Abschnitt 2.2.11 oder deren Verpackung oder deren Lieferschein müssen vom jeweiligen Antragsteller mit dem Übereinstimmungszeichen (Ü-Zeichen) nach den Übereinstimmungszeichen-Verordnungen der Länder gekennzeichnet werden.

Die Kennzeichnung darf nur erfolgen, wenn die Voraussetzungen nach Abschnitt 2.4 zum Übereinstimmungsnachweis erfüllt sind.

2.4 Übereinstimmungsnachweis**2.4.1 Allgemeines**

Ist der Antragsteller nicht auch Hersteller der Komponenten, so muss er vertraglich sicherstellen, dass die für das Lichtbandsystem verwendeten Komponenten einer zulassungsgerechten werkseigenen Produktionskontrolle unterliegen.

2.4.2 Übereinstimmungsnachweis durch Herstellererklärung mit Erstprüfung

Die Bestätigung der Übereinstimmung der Komponenten nach Abschnittrn 2.2.2 bis 2.2.10, sowie die "EJOT Saphir Bohrschraube Bd 13, 2 JT4-4-6,3x22" nach Abschnitt 2.2.11 mit den Bestimmungen dieser allgemeinen bauaufsichtlichen Zulassung muss für jedes Herstellwerk mit einer Übereinstimmungserklärung des Herstellers auf der Grundlage einer werkseigenen Produktionskontrolle und einer Erstprüfung des Bauprodukts durch eine hierfür anerkannte Prüfstelle erfolgen. Die Übereinstimmungserklärung hat der Hersteller durch Kennzeichnung der Komponenten mit dem Übereinstimmungszeichen (Ü-Zeichen) unter Hinweis auf den Verwendungszweck abzugeben.

2.4.3 Werkseigene Produktionskontrolle

In jedem Herstellwerk ist eine werkseigene Produktionskontrolle einzurichten und durchzuführen. Unter werkseigener Produktionskontrolle wird die vom Hersteller vorzunehmende kontinuierliche Überwachung der Komponenten verstanden, mit der dieser sicherstellt, dass die von ihm hergestellten Komponenten den Bestimmungen dieser allgemeinen bauaufsichtlichen Zulassung entsprechen.

Die Ergebnisse der werkseigenen Produktionskontrolle sind aufzuzeichnen und auszuwerten. Die Aufzeichnungen müssen mindestens folgende Angaben enthalten:

- Handelsname der Komponenten bzw. des Ausgangsmaterials und der Bestandteile
- Art der Kontrolle oder Prüfung
- Datum der Herstellung und der Prüfung der Komponenten bzw. des Ausgangsmaterials oder der Bestandteile
- Ergebnis der Kontrollen und Prüfungen und, soweit zutreffend, Vergleich mit den Anforderungen
- Unterschrift des für die werkseigene Produktionskontrolle Verantwortlichen

Die Aufzeichnungen sind mindestens fünf Jahre aufzubewahren. Sie sind dem Deutschen Institut für Bautechnik und der zuständigen obersten Bauaufsichtsbehörde auf Verlangen vorzulegen.

Bei ungenügendem Prüfergebnis sind vom Hersteller unverzüglich die erforderlichen Maßnahmen zur Abstellung des Mangels zu treffen. Komponenten, die den Anforderungen nicht entsprechen, sind so zu handhaben, dass Verwechslungen mit übereinstimmenden ausgeschlossen werden. Nach Abstellung des Mangels ist - soweit technisch möglich und zum Nachweis der Mängelbeseitigung erforderlich - die betreffende Prüfung unverzüglich zu wiederholen.

Im Rahmen der werkseigenen Produktionskontrolle sind mindestens die folgenden Prüfungen durchzuführen:

- 2.4.3.1 GF-UP-, PMMA- Platte, Spannfeder, Aluminium-, Dichtungsprofile, Distanzstück und Schalenunterträger, Abstandhalter und "EJOT Saphir Bohrschraube Bd 13, 2 JT4-4-6,3x22"
Die Eigenschaften der o.g. Bauteile sind einer Eingangskontrolle zu unterziehen. Hierzu hat der Verarbeiter sich vom Hersteller durch ein Werkszeugnis gemäß DIN EN 10 204¹³ bestätigen zu lassen, dass die Eigenschaften der gelieferten Bauteile mit den in Abschnitten 2.2.2 bis 2.2.11 geforderten Eigenschaften übereinstimmen.

Der Hersteller muss mindestens dreimal arbeitstäglich die Einhaltung der in Anlage 3 angegebenen Abmessungen kontrollieren und Länge und Durchmesser der Bohrschraube.

2.4.4 **Erstprüfung der Komponenten durch eine anerkannte Prüfstelle**

Im Rahmen der Erstprüfung sind die in Abschnitten 2.2.2 bis 2.2.10 und 2.2.11 ("EJOT Saphir Bohrschraube Bd 13, 2 JT4-4-6,3x22") genannten Produkteigenschaften zu prüfen.

3 **Bestimmungen für Entwurf und Bemessung**

3.1 **Tragfähigkeit und Gebrauchstauglichkeit**

3.1.1 **Allgemeines**

Die Ausführung und Anordnung der Stegplatten nach Abschnitt 2.2.1 im Lichtbandsystem muss entsprechend den Anlagen 1 bis 4 erfolgen. Die Angaben zur Ausführung nach Abschnitt 4 sind einzuhalten.

Sofern in den folgenden Abschnitten nichts anderes bestimmt ist, sind alle erforderlichen statischen Nachweise auf der Grundlage der bauaufsichtlich eingeführten Technischen Baubestimmungen¹⁴ zu führen.

Die Standsicherheit ist für den Grenzzustand der Tragfähigkeit (GZT)

$$E_d \leq R_d$$

und für den Grenzzustand der Gebrauchstauglichkeit (GZG)

$$E_d \leq C_d$$

nachzuweisen.

E_d : Bemessungswert der Einwirkung

R_d : Bemessungswert des Bauteilwiderstandes für den Nachweis der Tragfähigkeit

C_d : Bemessungswert des Bauteilwiderstandes für den Nachweis der Gebrauchstauglichkeit

Der Nachweis der Aluminiumkonstruktion, bestehend aus dem Tragprofil, dem Abdeckprofil und dem Auflagerprofil sowie der Spannfeder, deren Befestigung an der Unterkonstruktion (rechtwinklig zu den Stegen der Platten) ist im Einzelfall zu führen. Dabei ist für den Nachweis der Tragprofile als Mittelaullager (Anlage 2.1, Schnitt C-C) die Durchlaufwirkung der außenliegenden/ oberen Stegplatten bei der Lastermittlung mit dem Faktor 1,25 (Zweifeld-System), 1,1 (Dreifeld-System) bzw. 1,15 (Vierfeld-System) anzusetzen.

Die Auflager der Tragprofile (Anlage 1) müssen gegen horizontale Verschiebung ausreichend ausgesteift sein; andernfalls ist die Verschiebung der Auflager bei der Bogenberechnung zu berücksichtigen.

Die Stegplatten dürfen nicht zur Aussteifung der Aluminiumkonstruktion herangezogen werden. Die Randbögen müssen gegenüber Windlasten standsicher sein.

Werden an das Lichtbandsystem Anforderungen zur Durchsturzicherung gestellt, sind weitere Nachweise erforderlich.

¹³

DIN EN 10204:2005-01 Metallische Erzeugnisse - Arten von Prüfbescheinigungen

¹⁴

Siehe: www.dibt.de unter der Rubrik >Geschäftsfelder< und dort unter >Bauregellisten/Technische Baubestimmungen<

3.1.2 Bemessungswerte der Einwirkungen, E_d

Die charakteristischen Werte der Einwirkungen E_k , die Teilsicherheitsbeiwerte γ_F und die Beiwerte ψ sind den bauaufsichtlich eingeführten Technischen Baubestimmungen zu entnehmen; die Einwirkung aus Eigenlast der Stegplatten darf für die Nachweise des Lichtbandsystems vernachlässigt werden. Nutzlasten sind nicht zugelassen.

Der Bemessungswert der Einwirkung ergibt sich aus den charakteristischen Werten der Einwirkungen unter Berücksichtigung der Teilsicherheitsbeiwerte γ_F , der Beiwerte ψ und der Einflussfaktoren der Einwirkungsdauer K_t bzw. C_t .

Für die im Sommerlastfall zu berücksichtigenden Auswirkungen aus Wind und Temperatur darf der in DIN EN 1990/NA¹⁵ definierte ψ -Beiwert angesetzt werden. Bei der Bemessungssituation in der der Wind als dominierende veränderliche Einwirkung angesetzt wird, darf der ψ -Beiwert beim Bemessungswert des Bauteilwiderstandes R_d (siehe Abschnitt 3.1.3) berücksichtigt werden.

Die Einwirkungen E_k sind unter Berücksichtigung der Einwirkungsdauer lastbezogen durch Multiplikation mit den Einflussfaktoren $K_t = C_t$ zu erhöhen.

Tabelle 6

Lasteinwirkung	Dauer der Lasteinwirkung	$K_t = C_t$
Wind	sehr kurz	1,00
Schnee als außergewöhnliche Schneelast im norddeutschen Tiefland	kurz; bis eine Woche	1,15
Schnee	mittel; bis drei Monate	1,20

Wird das Dachlichtband mit einem Auflagerwinkel $\alpha \leq 45^\circ$ in Dächern mit Dachneigungen $\leq 20^\circ$ eingebaut, so dürfen die negativen Winddrucklasten (Windsoglasten) vereinfacht auf die Lichtbandfläche wirkend mit konstantem aerodynamischen Beiwert c_p angesetzt werden.

$$w_e = q_p(z_e) \cdot c_p$$

Der Böengeschwindigkeitsdruck $q_p(z_e)$ ist den bauaufsichtlich eingeführten Technischen Baubestimmungen zu entnehmen.

Der Beiwert c_p ist entsprechend der Lage und der Art der Überdachung zu wählen. Für geschlossene Gebäude, bei denen das Dachlichtband im Bereich H, I oder N nach DIN EN 1991-1-4:2010-12¹⁶, Abschnitt 7.2.3 bis 7.2.7 eingebaut ist, beträgt der Außendruckbeiwert $c_{pe} = -0,7$.

Wird das Dachlichtband im First von Sattel- oder Walmdächern im Bereich J oder K nach DIN EN 1991-1-4:2010-12, Abschnitt 7.2.5 bzw. 7.2.6 mit Dachneigungen $> 10^\circ$ eingebaut, beträgt für geschlossene Gebäude der Beiwert $c_{pe} = -1,2$ und für freistehende Dächer $c_{p,net} = -2,0$.

Wird von den genannten Bedingungen abgewichen oder wird das Lichtband in den Bereichen F, G, L oder M nach DIN EN 1991-1-4:2010-12, Abschnitt 7.2.3 bis 7.2.7 eingesetzt, sind die Nachweise mit den speziellen bzw. höheren Belastungen zu führen.

¹⁵ DIN EN 1990/NA:2010-12 Nationaler Anhang - National festgelegte Parameter - Eurocode: Grundlagen der Tragwerksplanung

¹⁶ DIN EN 1991-1-4:2010-12 Eurocode 1: Einwirkungen auf Tragwerke - Teil 1-4: Allgemeine Einwirkungen - Windlasten; Deutsche Fassung EN 1991-1-4:2005 + A1:2010 + AC:2010

3.1.3 Bemessungswerte der Bauteilwiderstände R_d (Nachweis der Tragfähigkeit) und C_d (Nachweis der Gebrauchstauglichkeit)

Die Bemessungswerte des Bauteilwiderstandes R_d und C_d ergeben sich aus dem charakteristischen Wert des Bauteilwiderstandes R_k unter Berücksichtigung des Materialsicherheitsbeiwertes γ_M , des Einflussfaktors für Medieneinfluss $K_u = C_u$ und des Einflussfaktors für Temperatur $K_\theta = C_\theta$ wie folgt:

$$R_d = \frac{R_k}{\gamma_{MR} \cdot C_u \cdot C_\theta} \qquad C_d = \frac{C_k}{\gamma_{MC} \cdot C_u \cdot C_\theta}$$

Folgende Materialsicherheitsbeiwerte und Einflussfaktoren sind anzusetzen:

Tabelle 7

Materialsicherheitsbeiwert γ_{MR} (bis Klasse CC 2 nach EN 1990)	1,30	
Materialsicherheitsbeiwert γ_{MC}	1,12	
Abminderungsfaktor für Medieneinfluss und Alterung $K_u = C_u$	1,10	
Abminderungsfaktor für Temperatur $K_\theta = C_\theta$	im Sommer	1,20
	im Winter	1,00

Bei der Bemessungssituation in der der Wind als dominierende veränderliche Einwirkung berücksichtigt wird, darf im Sommerlastfall die Abminderung des Bauteilwiderstandes aus Temperatur mit dem ψ -Beiwert reduziert werden. Für diese Bemessungssituation darf der Abminderungsfaktor für Temperatur mit $C'_\theta = 1 + \psi \cdot (C_\theta - 1,0)$ angesetzt werden.

Die charakteristischen Werte des Bauteilwiderstandes R_k und C_k sind in Abhängigkeit der Stegplatten und der Beanspruchungsrichtung der folgenden Tabellen zu entnehmen.

Tabelle 8

Stegplatte aus PC (16 mm) als Haupteindeckung nach Anlage	Radius $\geq 2,40$ m R [m]	System	Abstand Tragprofile a.p [m]	charakteristische Werte des Bauteilwiderstandes [kN/m ²]			
				Auflast		abhebende Last	
				R_k	C_k	R_k	C_k
4.1	R $\leq 3,00$	2-Feld	$\leq 1,060$	2,29	2,29	2,41	2,41
		3-Feld	$\leq 0,707$	4,25	4,25	3,51	3,51
	R $\leq 4,50$			4,07	4,07	3,37	3,37
	R $\leq 3,00$	4-Feld	$\leq 0,530$	8,27	8,27	4,25	4,25
4.2	R $\leq 3,00$	2-Feld	$\leq 1,060$	2,15	2,15	2,42	2,42
		3-Feld	$\leq 0,707$	4,02	4,02	3,52	3,52
	R $\leq 4,50$			3,82	3,82	3,38	3,38
	R $\leq 3,00$	4-Feld	$\leq 0,530$	7,75	7,75	4,27	4,27
4.3	R $\leq 3,00$	2-Feld	$\leq 1,060$	2,57	2,57	2,70	2,70
		3-Feld	$\leq 0,707$	4,82	4,82	3,94	3,94
	R $\leq 4,50$			4,56	4,56	3,77	3,77
	R $\leq 3,00$	4-Feld	$\leq 0,530$	9,26	9,26	4,76	4,76

Fortsetzung Tabelle 8

Stegplatte aus PC (16 mm) als Haupteindeckung nach Anlage	Radius $\geq 2,40$ m R [m]	System	Abstand Tragprofile a.p [m]	charakteristische Werte des Bauteilwiderstandes [kN/m ²]			
				Auflast		abhebende Last	
				R _k	C _k	R _k	C _k
4.4	R ≤ 3,00	2-Feld	≤ 1,060	2,36	2,36	2,59	2,59
		3-Feld	≤ 0,707	4,42	4,42	3,77	3,77
	4,19			4,19	3,61	3,61	
R ≤ 4,50	4-Feld	≤ 0,530	8,50	8,50	4,56	4,56	
4.5	R ≤ 3,00	2-Feld	≤ 1,060	2,45	2,45	2,70	2,70
		3-Feld	≤ 0,707	4,51	4,51	3,94	3,94
	4,56			4,56	3,77	3,77	
R ≤ 4,50	4-Feld	≤ 0,530	9,26	9,26	4,76	4,76	
4.6	R ≤ 3,00	1-Feld	≤ 1,000	4,03	2,44	1,53	1,53
			≤ 1,200	3,41	2,41	1,82	1,82
4.7	R ≤ 3,50	1-Feld	≤ 1,000	4,00	2,17	1,51	1,51
4.8			≤ 1,200	3,14	2,22	1,68	1,68

Für die Verbindung zwischen dem Abdeckprofil und der Spannfeder (zwei Schrauben) bzw. dem Tragprofil und der Spannfeder (eine Schraube) dürfen als Bemessungswerte der Zugkräfte angesetzt werden:

Tabelle 9

Bauteilverbindung	Bemessungswert der Zugkraft F _d [kN]
Abdeckprofil/ Spannfeder	12,3
Tragprofil/ Spannfeder	7,3

3.2 Brandschutz

Die Stegplatten sind mindestens normalentflammbar.

Wird die GF-UP-Platte nach Abschnitt 2.2.2 vollflächig unter der außenliegenden Stegplatte angebracht, gelten Lichtbandsysteme mit folgenden Stegplatten gemäß des allgemeinen bauaufsichtlichen Prüfzeugnisses P-SAC 02/III -491 vom 12.01.2017, unter Einhaltung der dort geforderten Randbedingungen, als widerstandsfähig gegen Flugfeuer und strahlende Wärme nach DIN EN 13501-5¹⁷ bzw DIN 4102-7¹⁸ (harte Bedachung).

¹⁷ DIN EN 13501-5:2016-12 Klassifizierung von Bauprodukten und Bauarten zu ihrem Brandverhalten - Teil 5: Klassifizierung mit den Ergebnissen aus Prüfungen von Bedachungen bei Beanspruchung durch Feuer von außen

¹⁸ DIN 4102-7:1998-7 Brandverhalten von Baustoffen und Bauteilen – Teil 7: Bedachungen Begriffe, Anforderungen und Prüfungen

Tabelle 10

Handelsname	Dicke der Platte [mm]	Stegplatte außen	Stegplatte untergehängt im SUT	Stegplatte abgehängt im Tragprofil	Anlage
Makrolon multi UV 6/16-20	16	X	–	–	4.1
Akyver Sun Type 16/7W-12	16	X	X	–	4.3
Makrolon multi UV 4/10-6	10	-	X	X	4.10

3.3 Wärmeschutz

Für den Nachweis des Wärmeschutzes gilt DIN 4108-2¹⁹.

3.4 Tauwasserschutz

Die Wasserdampfdurchlässigkeit der Lichtbandsysteme wurde nicht nachgewiesen. Die Gefahr des Auftretens von Tauwasser ist an Hand der örtlichen Umgebungsbedingungen (Lufttemperatur/-feuchtigkeit, innen und außen) zu bewerten. Ggf. sind Maßnahmen zur Belüftung und zur Ableitung von Tauwasser vorzusehen. Für den Nachweis des klimabedingten Feuchteschutzes gilt DIN 4108-3²⁰.

3.5 Schallschutz

Für den Nachweis des Schallschutzes gilt DIN 4109-1²¹

4 Bestimmungen für die Ausführung

4.1 Allgemeines

Das Lichtbandsystem muss gemäß folgenden Bestimmungen und entsprechend den Angaben der Anlagen sowie unter Berücksichtigung der Planungsvorgaben (siehe Abschnitt 3) ausgeführt werden und darf nur von Firmen eingebaut werden, die die dazu erforderliche Erfahrung haben.

Die Stegplatten sind nicht betretbar.

Das Lichtbandsystem darf zu Montagezwecken nur von Einzelpersonen mit Hilfe von Laufbohlen betreten werden, die über die Unterkonstruktion (mindestens zwei Tragprofile) verlegt sind.

Die Hohlkammern der Stegplatten dürfen nicht verfüllt werden.

Kann das Lichtbandsystem planmäßig mit chemischen Substanzen in Kontakt kommen, so ist die Beständigkeit der Stegplatten gegen die Chemikalien zu überprüfen.

4.2 Montage

Bei der Montage werden zuerst die Auflagerprofile am Kämpfer und die Tragprofile auf der bestehende Unterkonstruktion befestigt.

Für die Ausführungen "TOPLINE ELS EF..."/ "TOPLINE ELS MF..." mit abgehängten Platten werden zunächst diese im Tragprofil "TOPLINE ELS mit Abhängung" aufgelegt und mittels "Spannband ELS" und "Clipprofil ELS" oder mit dem "Abdeckprofil ELS" und "Clipprofil ELS" oder mit dem "Abdeckprofil ELS" und "Z-Profil" gehalten (s. Anlagen 2.4.1 bis 2.4.3).

¹⁹ DIN 4108-2:2013-2 Wärmeschutz und Energie-Einsparung in Gebäuden – Teil 2: Mindestanforderungen an den Wärmeschutz
²⁰ DIN 4108-3:2013-2 Wärmeschutz und Energie-Einsparung in Gebäuden – Teil 3: Klimabedingter Feuchteschutz – Anforderungen, Berechnungsverfahren und Hinweise für Planung und Ausführung
²¹ DIN 4109-1:2016-7 Schallschutz im Hochbau – Teil 1: Mindestanforderungen

Bei der oberen Eindeckung werden ggf. zuerst die GF-UP- bzw. PMMA- Platten und anschließend die außenliegenden Stegplatten auf die vormontierten Tragprofile und die Auflagerprofile am Kämpfer aufgelegt (Ausführungen "TOPLINE ELS (HB)", "TOPLINE ELS (ACx)" und "PROLINE PC16 (HB)", "PROLINE PC16 (ACx)").

Für alle Ausführungen mit 10 mm bzw. 16 mm dicken optional untergehängten Stegplatten sind diese direkt unter die außenliegenden Stegplatten und zwischen den Tragprofilen anzuordnen. Sie müssen in den Schalenunterträgern (SUT) standsicher gelagert sein (s. Anlagen 2.3 und 2.4).

Mittels Klemmwinkeln, welche unter den Abdeckprofilen gestoßen werden müssen, werden die Stegplatten am Kämpfer gehalten. Die Klemmwinkel sind bei allen Ausführungen der Systeme "TOPLINE ELS" zusätzlich zu verschrauben (Beispiel: Anlage 2.4.7).

Über die Tragprofile und Klemmwinkel werden die Abdeckprofile einschließlich der Dichtungsprofile gelegt. Im Einfeldsystem werden die Abdeckprofile im Abstand ≤ 300 mm mit dem Tragprofil verschraubt (Beispiel: Anlage 2.5.1). Im Mehrfeldsystem wirken sie als Zugband und werden mit der Hilfe der Spannfeder befestigt (Beispiel: Anlage 2.4.6 für "TOPLINE ELS" / Beispiel: Anlage 2.3.3 für PROLINE PC16).

Durch die Anordnung der Tragprofile müssen für die äußeren Stegplatten in Querrichtung Zweifeld-, Dreifeld- oder Vierfeldsysteme mit maximalem Unterstützungsabstand a_p entsprechend Tabelle 8 entstehen. Passstücke bis 300 mm Breite im Vierfeldsystem, ansonsten 500 mm Breite dürfen als Einfeldsystem, ohne mittlere Unterstützungsbögen, verlegt werden; größere Passstücke müssen so gewählt werden, dass die Stegplatten über zwei Bogenfelder durchlaufen.

Die Stegplatten werden nur an den Längsrändern über einem Tragprofil gestoßen; die Auflagerbreite muss dabei mindestens 18 mm im Mehrfeldsystem (Anlage 2.1.1, Schnitt B-B) und 19 mm im Einfeldsystem (Anlage 2.5.2, Schnitt B-B) betragen. An mindestens zwei Stellen je Bogenprofil sind hierbei die Abstandhalter entsprechend Anlagen 2.2.1 und 2.3.1 nah am Auflager am Kämpfer einzubauen. Die Breite b der Abstandhalter ist in Abhängigkeit von den Toleranzen der Stegplatten und den Montagetoleranzen so zu wählen, dass der angegebene Mindesteinstand der Stegplatten über den Tragprofilen immer eingehalten ist. An den Kämpfern müssen die Stegplatten auf einer Breite von mindestens 20 mm im Mehrfeldsystem (Anlagen 2.2.2, 2.3.2 u.a.) und 33 mm im Einfeldsystem (Anlagen 2.5.3 und 2.5.4) in den Auflagerprofilen verschieblich gehalten werden.

Für die Verbindung der Aluminiumprofile, ggf. auch mit der Spannfeder dürfen nur Verbindungsmittel nach Abschnitt 2.2.11 verwendet werden. Die Verbindungen des Lichtbandsystems mit der Unterkonstruktion sind gemäß statischer Berechnung vorzunehmen.

An die Elemente seitlich anschließende Bauteile, wie z. B. Giebelanschlüsse oder Kopfstücke, dürfen nicht kraftschlüssig verbunden sein, um die Verformung der Bögen nicht zu behindern. Das Lichtbandsystem ist so einzubauen und am Nachbarbauteil anzuschließen, dass Feuchtigkeit nicht durchdringen kann und Wärmebrücken vermieden werden. Diese Details sind im Einzelfall zu beurteilen.

4.3 Anforderungen an den Antragsteller und die ausführende Firma

– Antragsteller

Der Antragsteller ist verpflichtet, allen mit der Verwendung der Stegplatten betrauten Personen die Besonderen Bestimmungen dieser allgemeinen bauaufsichtlichen Zulassung und alle diesbezüglich erforderlichen weiteren Einzelheiten zur Verfügung zu stellen.

Allgemeine bauaufsichtliche Zulassung

Nr. Z-10.1-343

Seite 16 von 16 | 5. Mai 2017

– Ausführende Firma

Das Fachpersonal der ausführenden Firma hat sich über die Besonderen Bestimmungen dieser allgemeinen bauaufsichtlichen Zulassung sowie über alle für eine einwandfreie Ausführung der Bauart erforderlichen weiteren Einzelheiten beim Antragsteller zu informieren.

Die ausführende Firma hat gemäß Anlage 5 die zulassungsgerechte Ausführung des Lichtbandsystems zu bestätigen. Diese Bestätigung ist dem Bauherrn zu überreichen.

4.4 Eingangskontrolle der Komponenten

Für die Komponenten nach Abschnitt 2.2 ist auf der Baustelle eine Eingangskontrolle der Kennzeichnung gemäß Abschnitt 2.3.3, gemäß DIN EN 16153:2015-05 (für die Stegplatten) bzw. gemäß der Zulassung Nr. Z-14-1-4 oder ETA für die zugelassenen Verbindungsmittel nach Abschnitt 2.2.11 durchzuführen.

5 Bestimmungen für Nutzung, Unterhaltung und Wartung

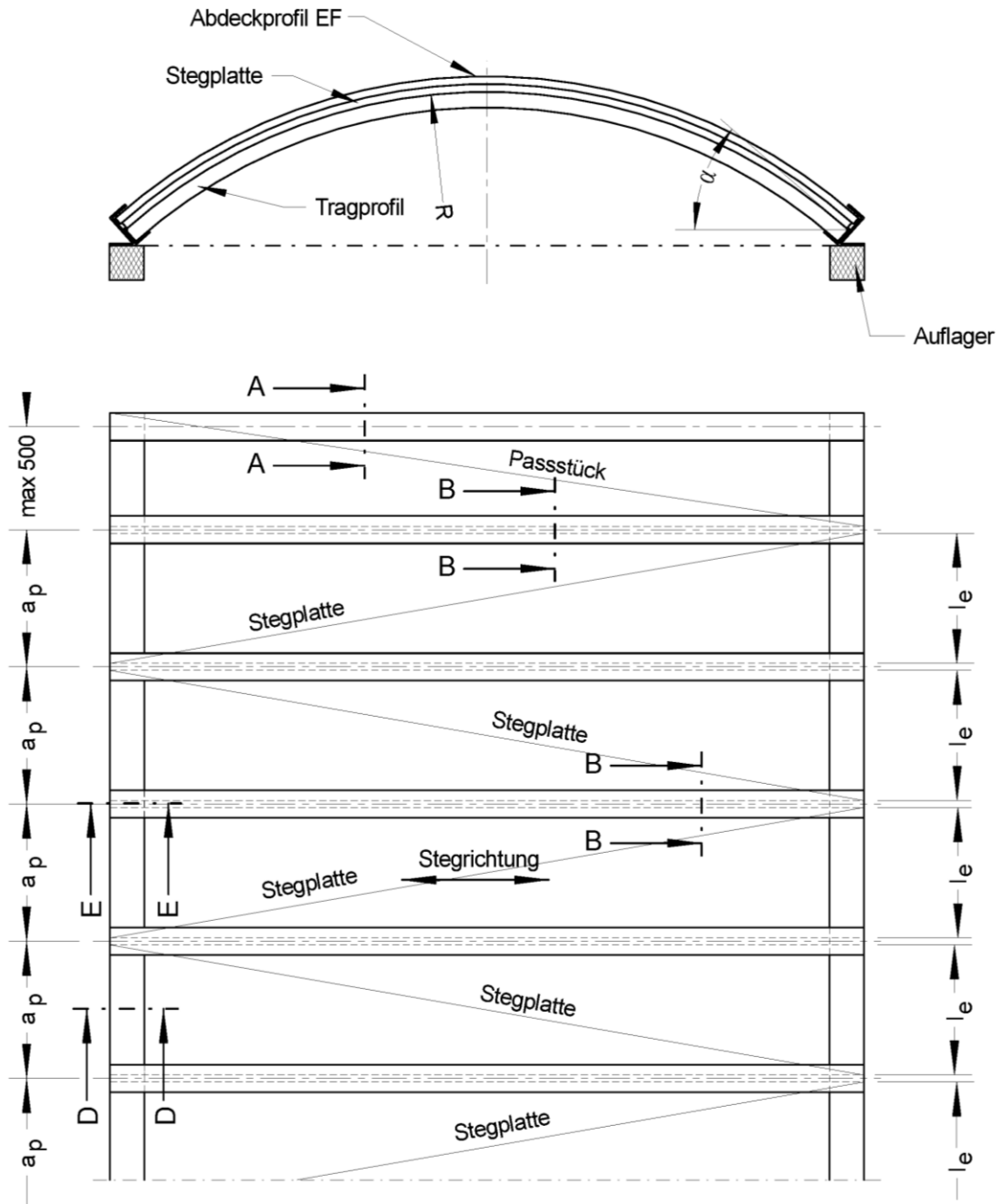
Für die Wartungsarbeiten gelten die Vorschriften des Abschnitts 4.1 sinngemäß.

Im Rahmen der Zustandskontrolle des Lichtbandsystems durch den Bauherrn sind nach vier Jahren und dann im Abstand von zwei Jahren die Stegplatten auf ihren äußeren Zustand zu überprüfen. Werden Risse oder starke Verfärbungen festgestellt, ist in Abstimmung mit dem Antragsteller ein Sachverständiger für Kunststoffkonstruktionen hinzuzuziehen.

Renée Kamanzi-Fechner
Referatsleiterin

Beglaubigt

IN2013-016-EZ01-TZ066



a_p : Abstand der Aluminiumprofile
 a_p : max 1000 mm bzw. 1220 mm
 e : Breite der Stegplatten

Abmessungen in mm

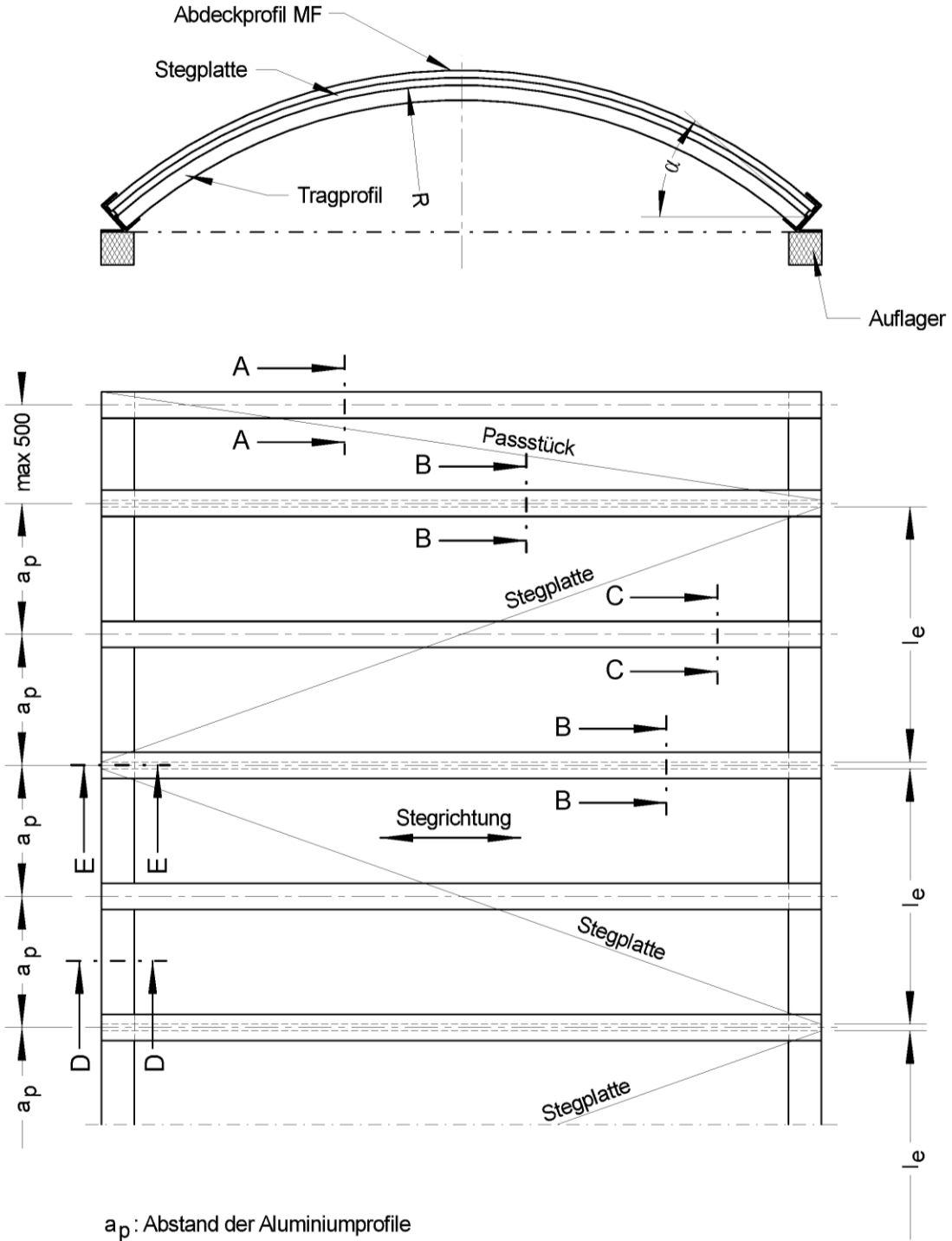
nur Haupteindeckung dargestellt

Übersicht Einfeldsystem
 für "TOPLINE ELS...."- Lichtbandsysteme

INDU LIGHT Lichtbandsysteme
 "TOPLINE ELS", "TOPLINE ELS (HB)", "TOPLINE ELS (ACx)" und
 "PROLINE PC16", "PROLINE PC16 (HB)", "PROLINE PC16 (ACx)"

Anlage 1.1

IN2013-016-EZ01-TZ014



a_p : Abstand der Aluminiumprofile
 a_p : max 1060 mm
 l_e : Breite der Stegplatten

Abmessungen in mm

nur Haupteindeckung dargestellt

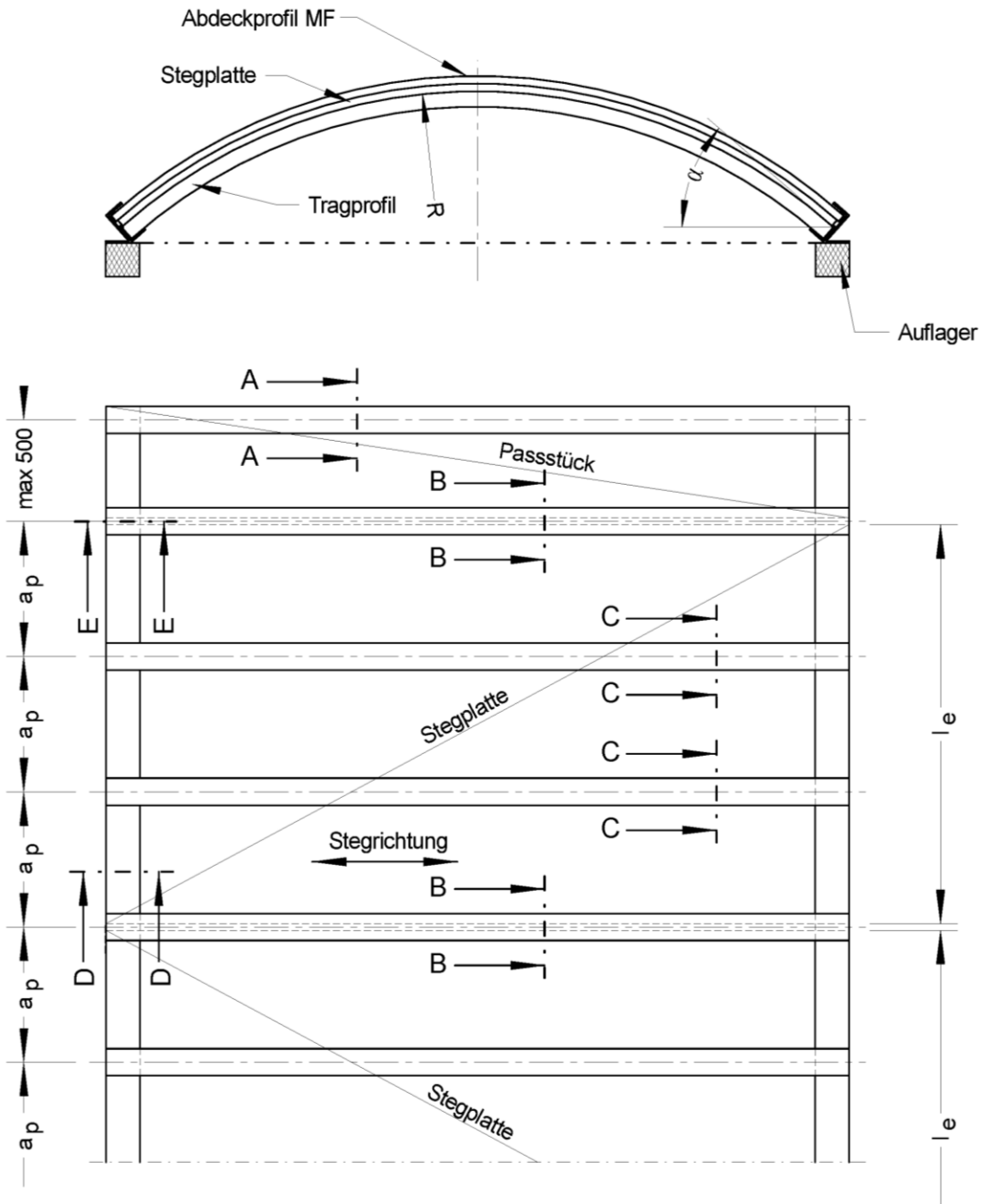
Übersicht Zweifeldsystem für "PROLINE PC16..."- und "TOPLINE ELS..."- Lichtbandsysteme

INDU LIGHT Lichtbandsysteme
 "TOPLINE ELS", "TOPLINE ELS (HB)", "TOPLINE ELS (ACx)" und
 "PROLINE PC16", "PROLINE PC16 (HB)", "PROLINE PC16 (ACx)"

Anlage 1.2

elektronische Kopie der abz des dibt: z-10.1-343

IN2013-016-EZ01-TZ015



a_p : Abstand der Aluminiumprofile

a_p : max 707 mm

l_e : Breite der Stegplatten

Abmessungen in mm

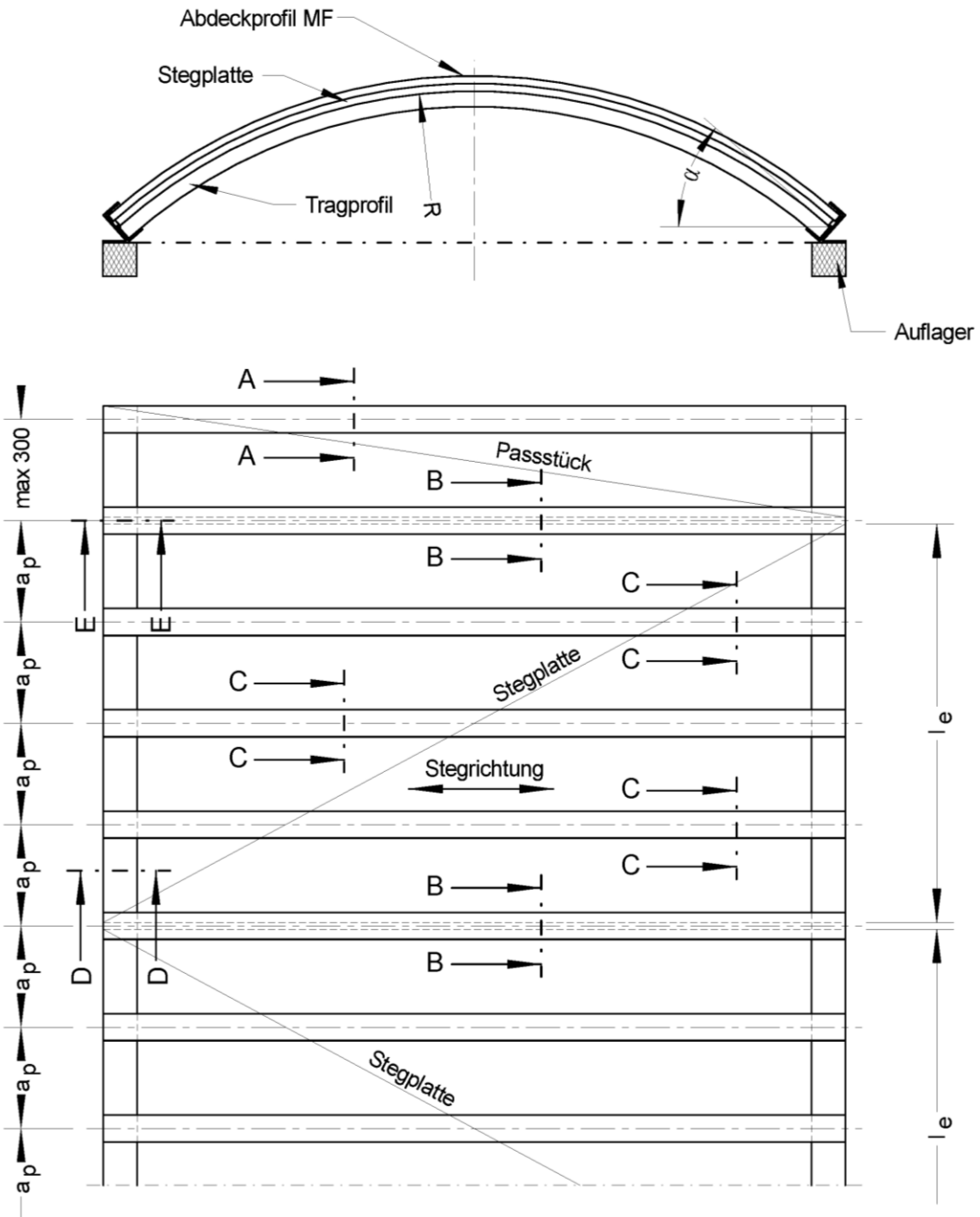
nur Haupteindeckung dargestellt

Übersicht Dreifeldsystem
 für "PROLINE PC16..."- und "TOPLINE ELS..."- Lichtbandsysteme

INDU LIGHT Lichtbandsysteme
 "TOPLINE ELS", "TOPLINE ELS (HB)", "TOPLINE ELS (ACx)" und
 "PROLINE PC16", "PROLINE PC16 (HB)", "PROLINE PC16 (ACx)"

Anlage 1.3

IN2013-016-EZ01-TZ016



a_p : Abstand der Aluminiumprofile
 a_p : max 530 mm
 l_e : Breite der Stegplatten

Abmessungen in mm

nur Haupteindeckung dargestellt

Übersicht Vierfeldsystem für "PROLINE PC16..."- und "TOPLINE ELS..."- Lichtbandsysteme

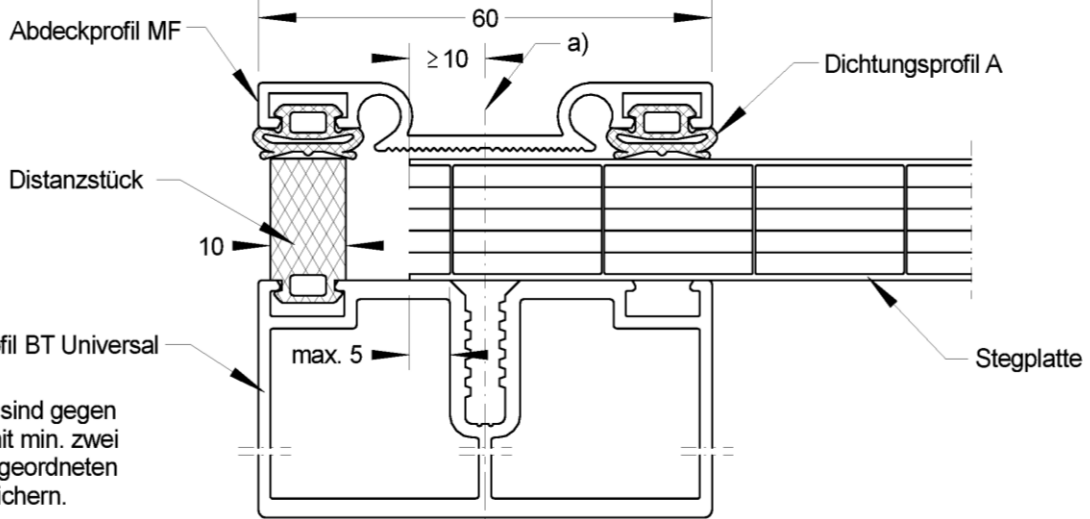
INDU LIGHT Lichtbandsysteme
 "TOPLINE ELS", "TOPLINE ELS (HB)", "TOPLINE ELS (ACx)" und
 "PROLINE PC16", "PROLINE PC16 (HB)", "PROLINE PC16 (ACx)"

Anlage 1.4

elektronische Kopie der abt des dibt: z-10.1-343

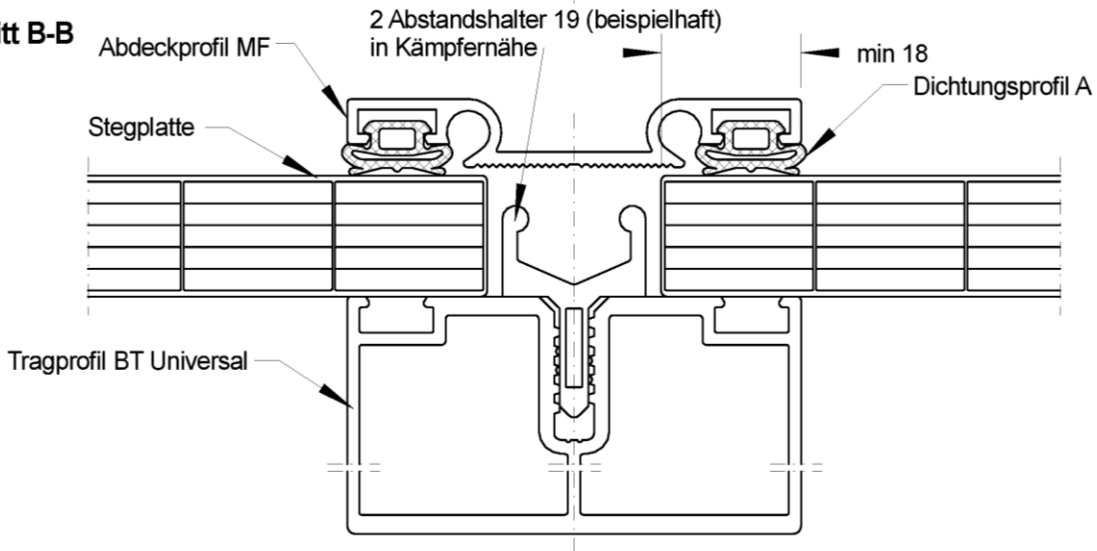
IN2013-016-EZ0101-TZ017

Schnitt A-A

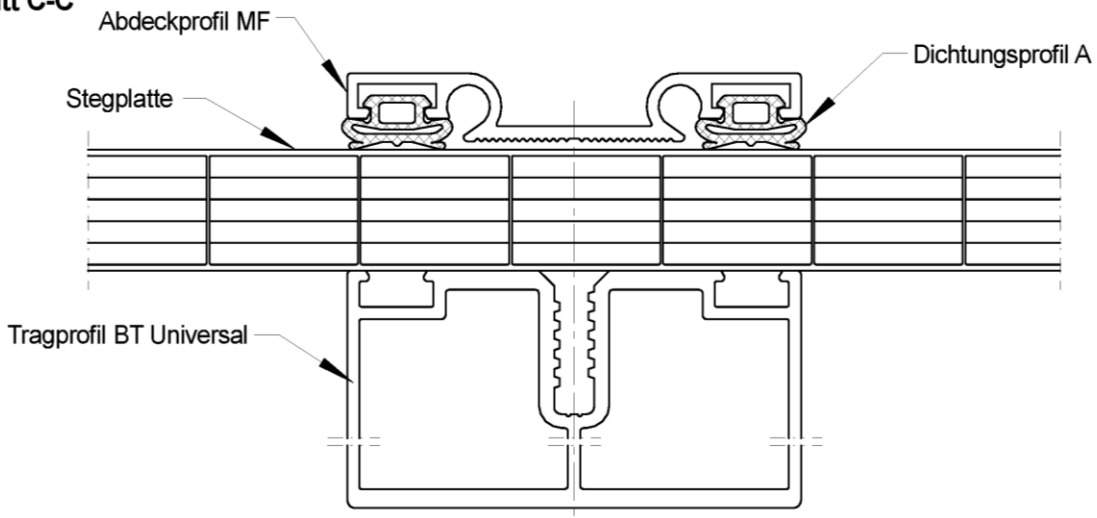


a) Die Stegplatten sind gegen Verschiebung mit min. zwei symmetrisch angeordneten Schrauben zu sichern.

Schnitt B-B



Schnitt C-C



Stegplattendarstellung schematisch

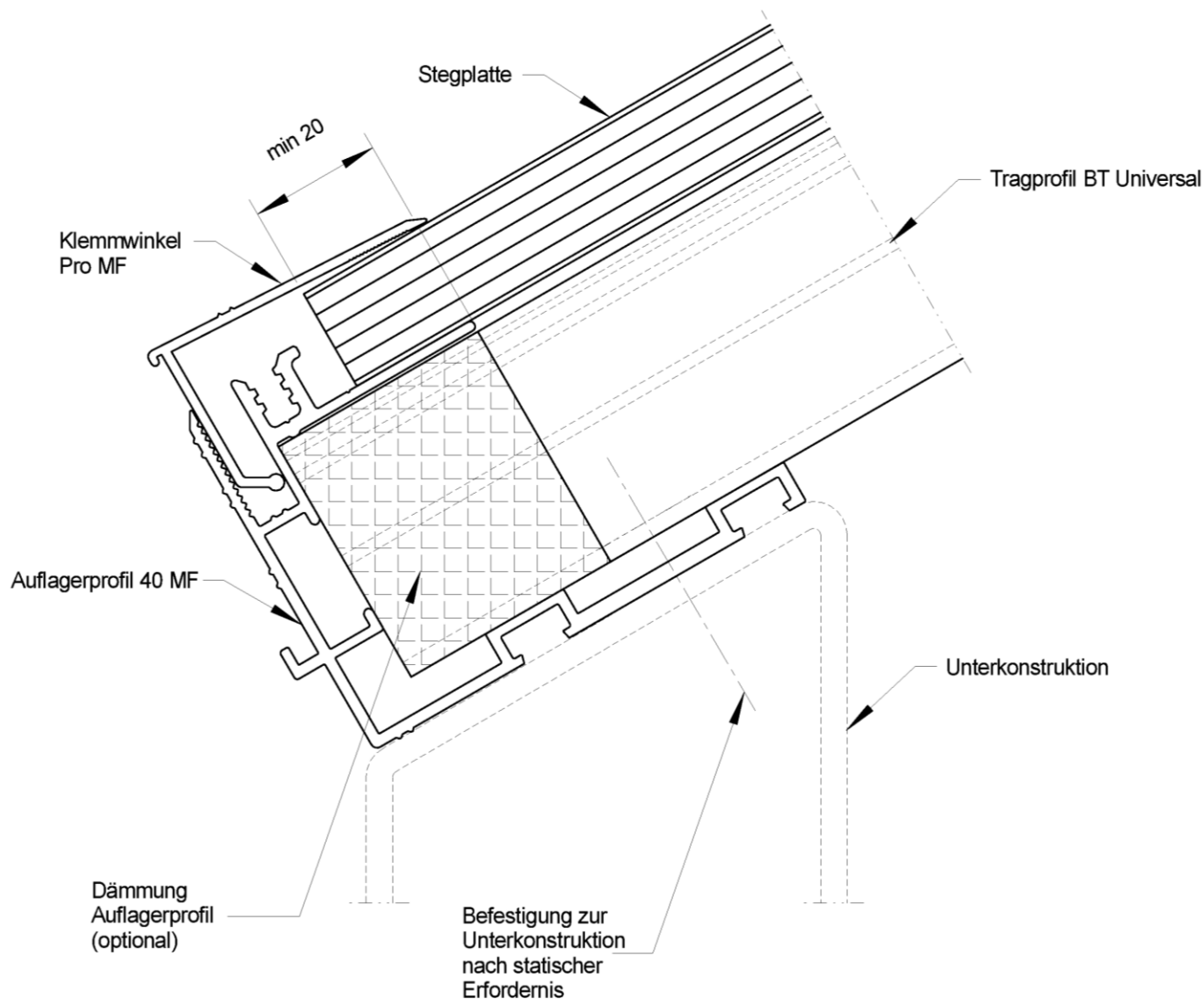
Zusammenstellung Bogenprofile PROLINE PC 16 MF 16/--/-- und TOPLINE ELS MF 16/--/--
 Schnitte A-A, B-B und C-C

INDU LIGHT Lichtbandsysteme
 "TOPLINE ELS", "TOPLINE ELS (HB)", "TOPLINE ELS (ACx)" und
 "PROLINE PC16", "PROLINE PC16 (HB)", "PROLINE PC16 (ACx)"

Anlage 2.1.1

elektronische Kopie der abz des dibt: z-10.1-343

IN2013-016-EZ01-TZ031



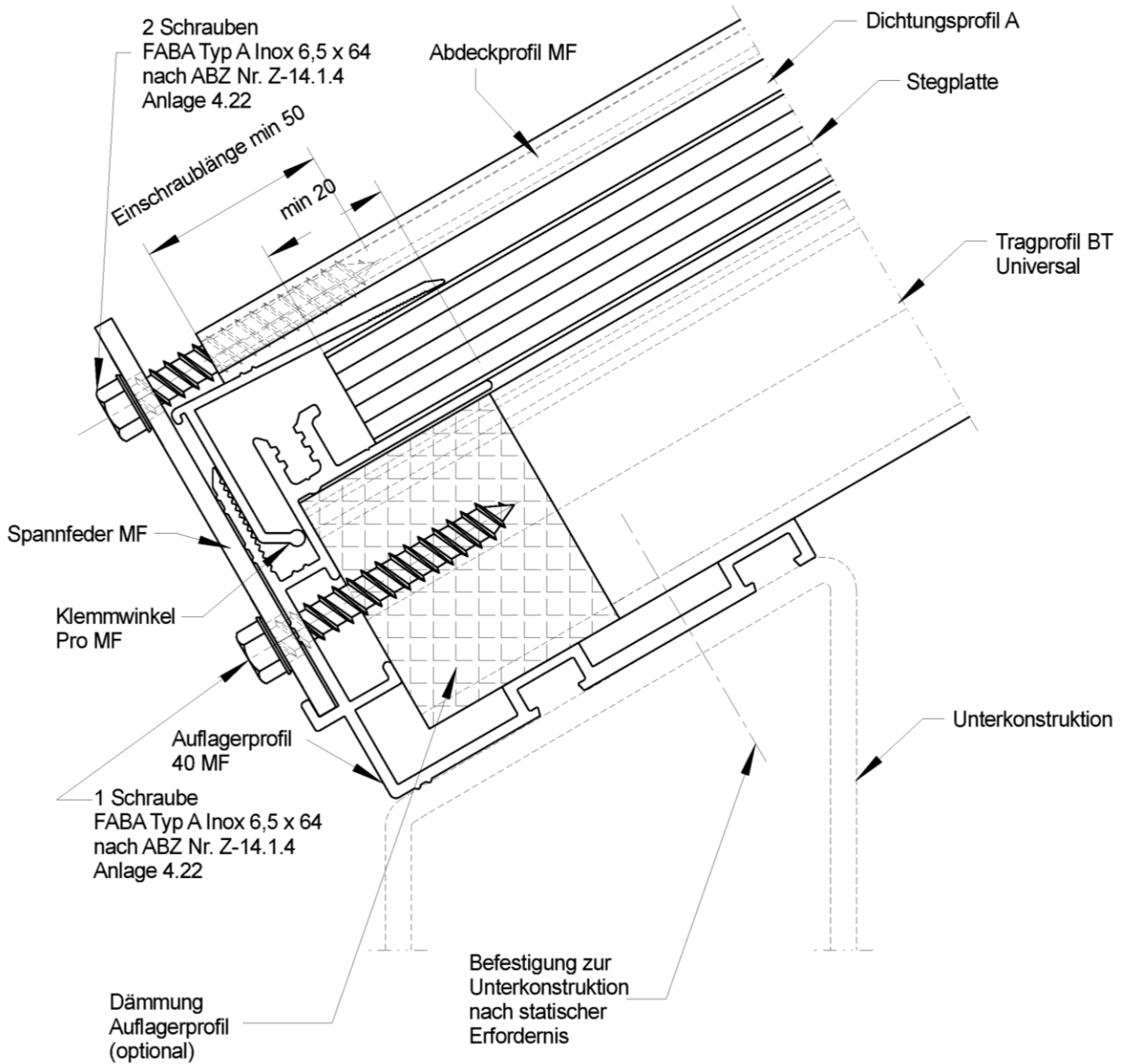
Stegplattendarstellung schematisch

Zusammenstellung Bogenprofile PROLINE PC 16 MF 16/--/--
 Schnitt D-D

INDU LIGHT Lichtbandsysteme
 "TOPLINE ELS", "TOPLINE ELS (HB)", "TOPLINE ELS (ACx)" und
 "PROLINE PC16", "PROLINE PC16 (HB)", "PROLINE PC16 (ACx)"

Anlage 2.1.2

IN2013-016-EZ01-TZ034



elektronische Kopie der ABZ des DIBt: Z-10.1-343

Stegplattendarstellung schematisch

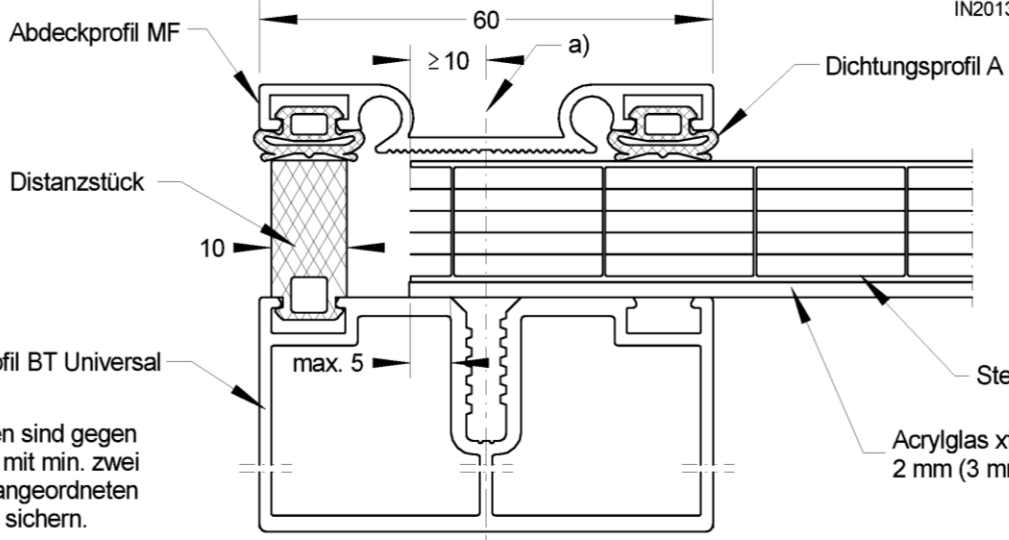
Zusammenstellung Bogenprofile PROLINE PC 16 MF 16/--/--
 Schnitt E-E

Anlage 2.1.3

INDU LIGHT Lichtbandsysteme
 "TOPLINE ELS", "TOPLINE ELS (HB)", "TOPLINE ELS (ACx)" und
 "PROLINE PC16", "PROLINE PC16 (HB)", "PROLINE PC16 (ACx)"

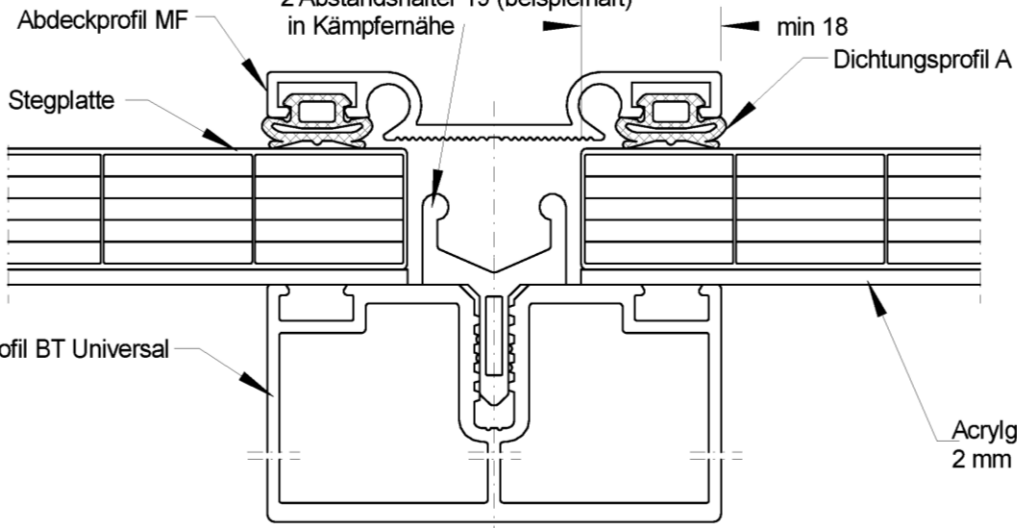
IN2013-016-EZ01-TZ019

Schnitt A-A

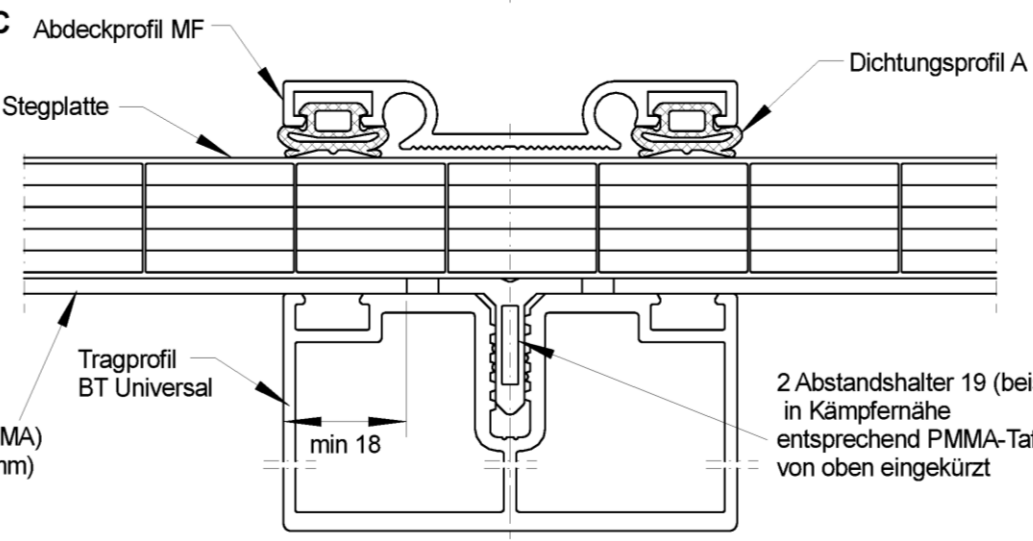


a) Die Stegplatten sind gegen Verschiebung mit min. zwei symmetrisch angeordneten Schrauben zu sichern.

Schnitt B-B



Schnitt C-C

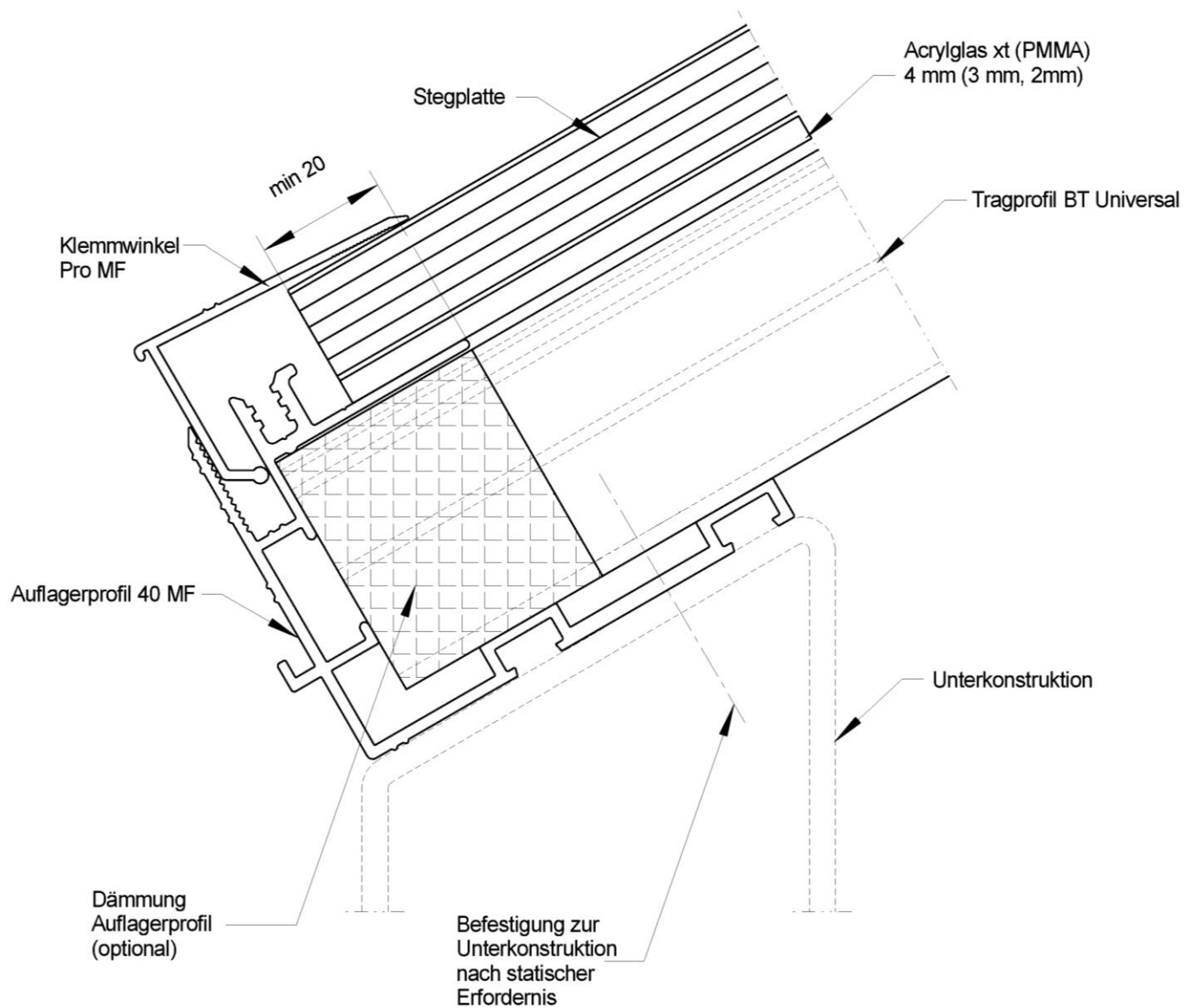


Stegplattendarstellung schematisch

Zusammenstellung Bogenprofile PROLINE PC 16 MF 16/--/--(ACx)/ TOPLINE ELS MF 16/--/--(ACx) Schnitte A-A, B-B und C-C	Anlage 2.2.1
INDU LIGHT Lichtbandsysteme "TOPLINE ELS", "TOPLINE ELS (HB)", "TOPLINE ELS (ACx)" und "PROLINE PC16", "PROLINE PC16 (HB)", "PROLINE PC16 (ACx)"	

elektronische Kopie der abz des dibt: z-10.1-343

IN2013-016-EZ01-TZ033



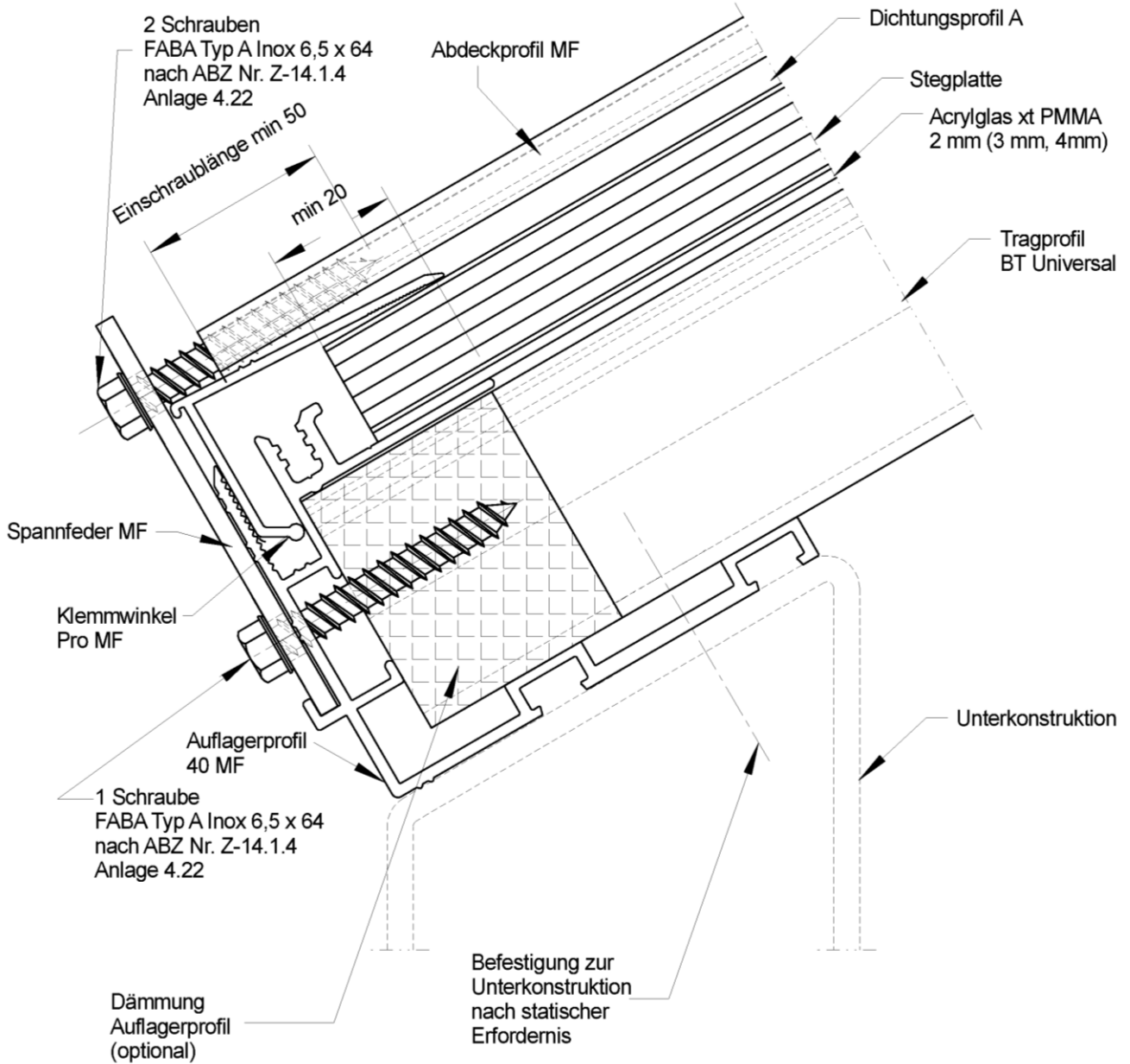
Stegplattendarstellung schematisch

Zusammenstellung Bogenprofile PROLINE PC 16 MF 16/--/-- (ACx)
 Schnitt D-D

INDU LIGHT Lichtbandsysteme
 "TOPLINE ELS", "TOPLINE ELS (HB)", "TOPLINE ELS (ACx)" und
 "PROLINE PC16", "PROLINE PC16 (HB)", "PROLINE PC16 (ACx)"

Anlage 2.2.2

IN2013-016-EZ01-TZ036



elektronische kopie der abz des dibt: z-10.1-343

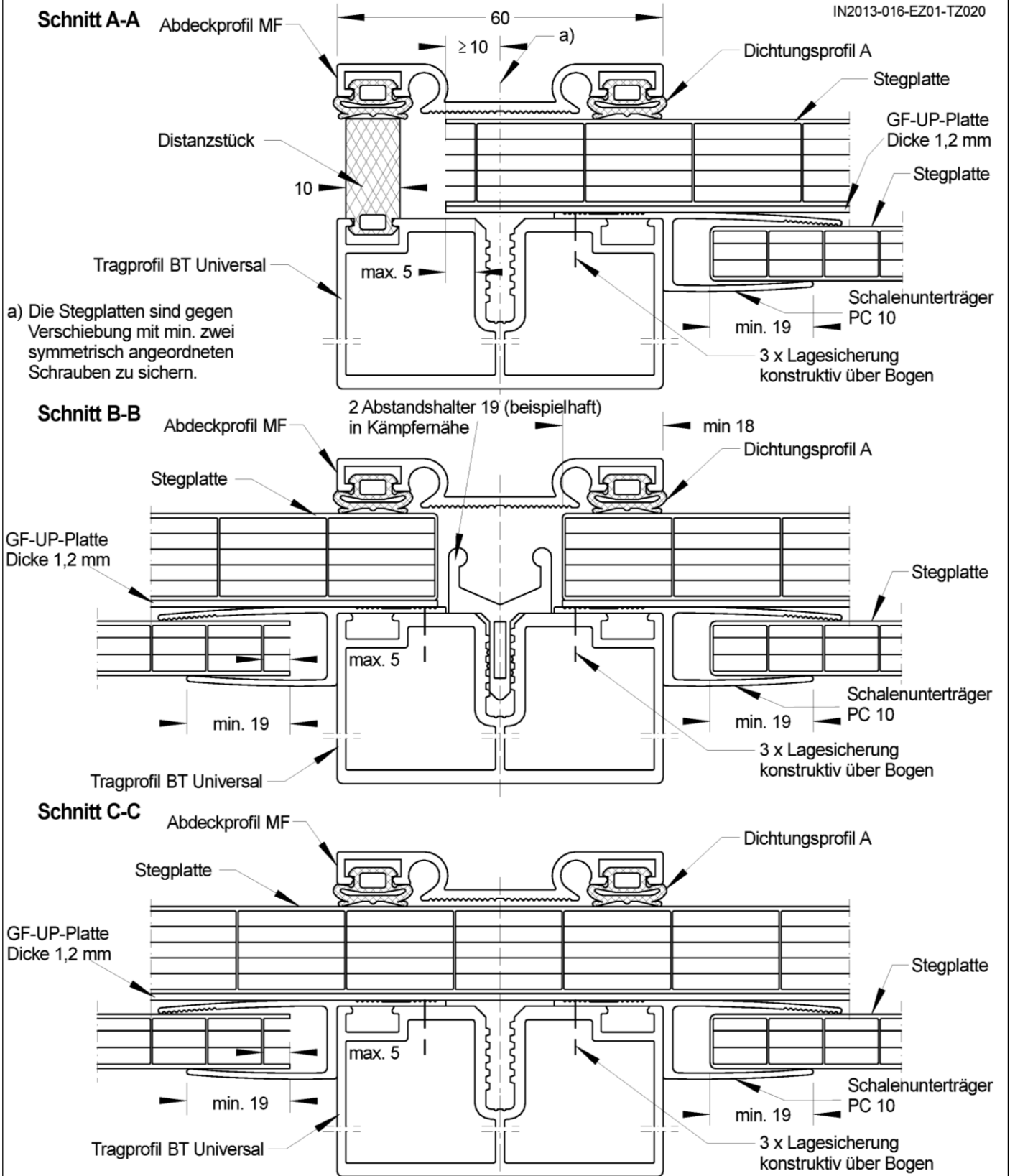
Stegplattendarstellung schematisch

Zusammenstellung Bogenprofile PROLINE PC 16 MF 16/--/-- (ACx)
 Schnitt E-E

INDU LIGHT Lichtbandsysteme
 "TOPLINE ELS", "TOPLINE ELS (HB)", "TOPLINE ELS (ACx)" und
 "PROLINE PC16", "PROLINE PC16 (HB)", "PROLINE PC16 (ACx)"

Anlage 2.2.3

IN2013-016-EZ01-TZ020



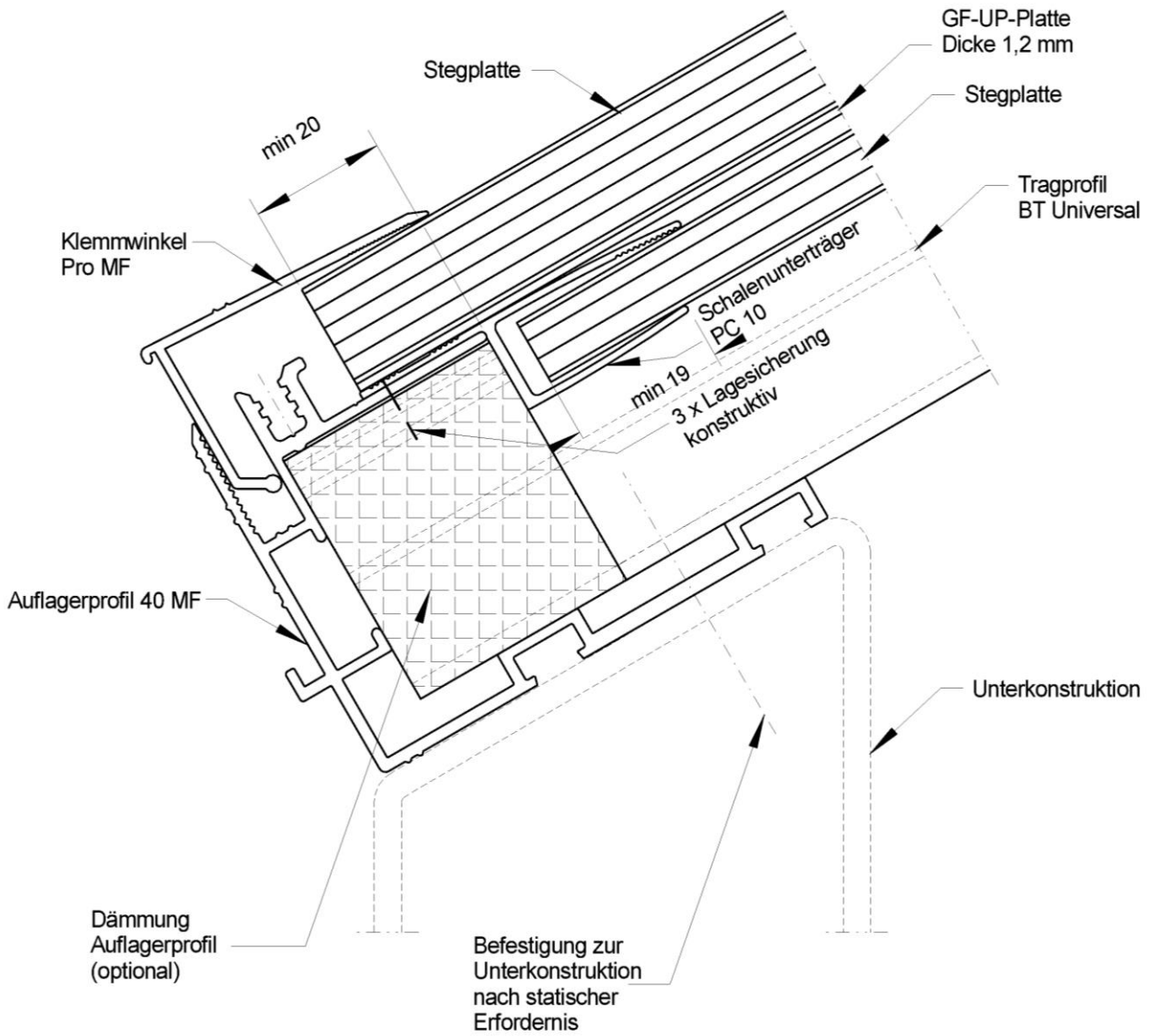
Stegplattendarstellung schematisch

Zusammenstellung Bogenprofile PROLINE PC 16 MF 16/10/-- (HB)/ TOPLINE ELS MF 16/10/-- (HB)
 Schnitte A-A, B-B und C-C

INDU LIGHT Lichtbandsysteme
 "TOPLINE ELS", "TOPLINE ELS (HB)", "TOPLINE ELS (ACx)" und
 "PROLINE PC16", "PROLINE PC16 (HB)", "PROLINE PC16 (ACx)"

Anlage 2.3.1

IN2013-016-EZ01-TZ037



Stegplattendarstellung schematisch

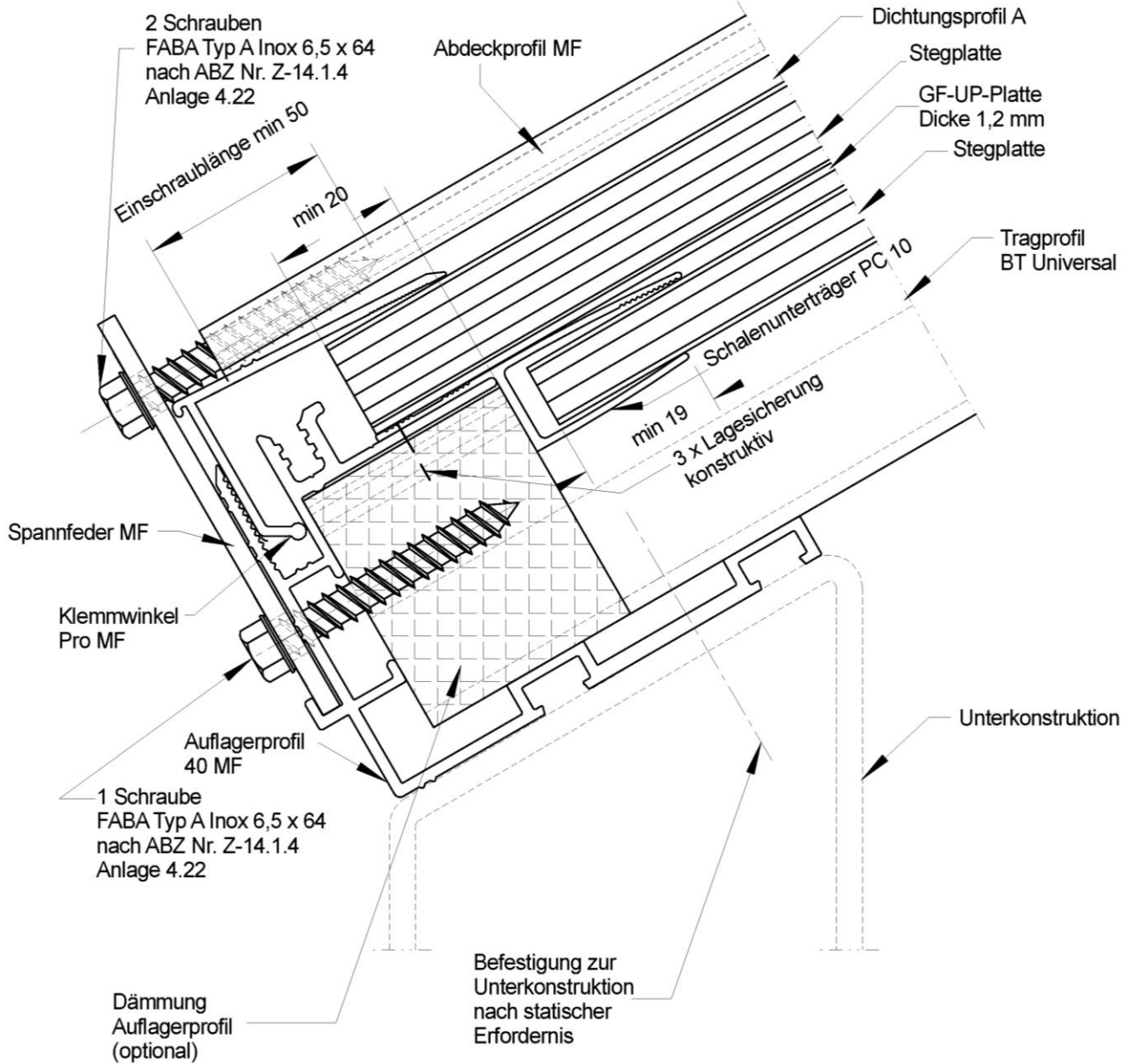
Zusammenstellung Bogenprofile PROLINE PC 16 MF 16/10/-- (HB)
 Schnitt D-D

INDU LIGHT Lichtbandsysteme
 "TOPLINE ELS", "TOPLINE ELS (HB)", "TOPLINE ELS (ACx)" und
 "PROLINE PC16", "PROLINE PC16 (HB)", "PROLINE PC16 (ACx)"

Anlage 2.3.2

elektronische Kopie der abZ des DIBt: Z-10.1-343

IN2013-016-EZ01-TZ039

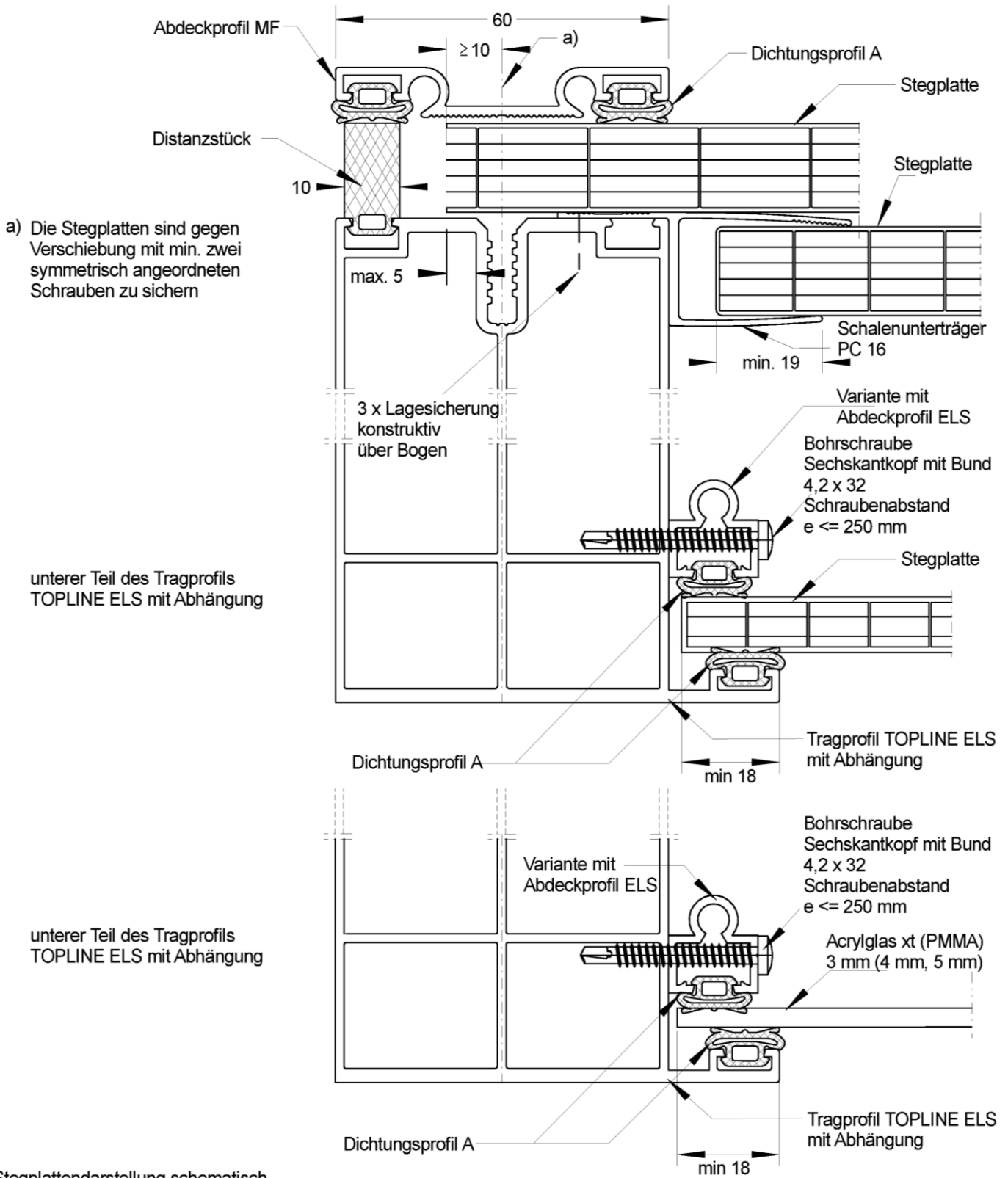


elektronische Kopie der ABZ des DIBt: Z-10.1-343

Stegplattendarstellung schematisch

Zusammenstellung Bogenprofile PROLINE PC 16 MF 16/10/-- (HB) Schnitt E-E	Anlage 2.3.3
INDU LIGHT Lichtbandsysteme "TOPLINE ELS", "TOPLINE ELS (HB)", "TOPLINE ELS (ACx)" und "PROLINE PC16", "PROLINE PC16 (HB)", "PROLINE PC16 (ACx)"	

IN2013-016-EZ01-TZ028



Stegplattendarstellung schematisch

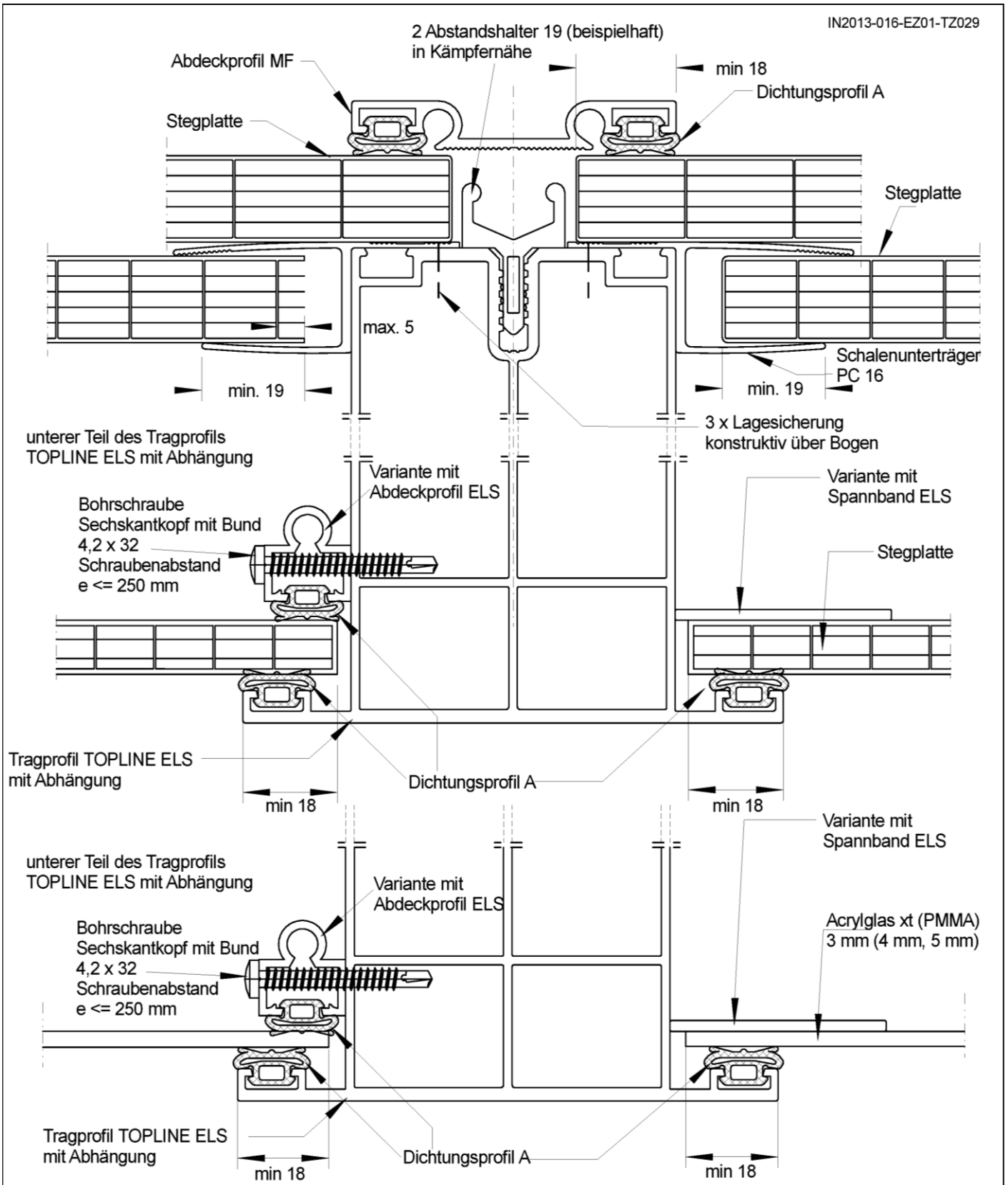
Zusammenstellung Bogenprofile TOPLINE ELS MF 16/16/10 und TOPLINE ELS MF 16/16/ACx
 Schnitt A-A

INDU LIGHT Lichtbandsysteme
 "TOPLINE ELS", "TOPLINE ELS (HB)", "TOPLINE ELS (ACx)" und
 "PROLINE PC16", "PROLINE PC16 (HB)", "PROLINE PC16 (ACx)"

Anlage 2.4.1

elektronische Kopie der abz des dibt: z-10.1-343

IN2013-016-EZ01-TZ029



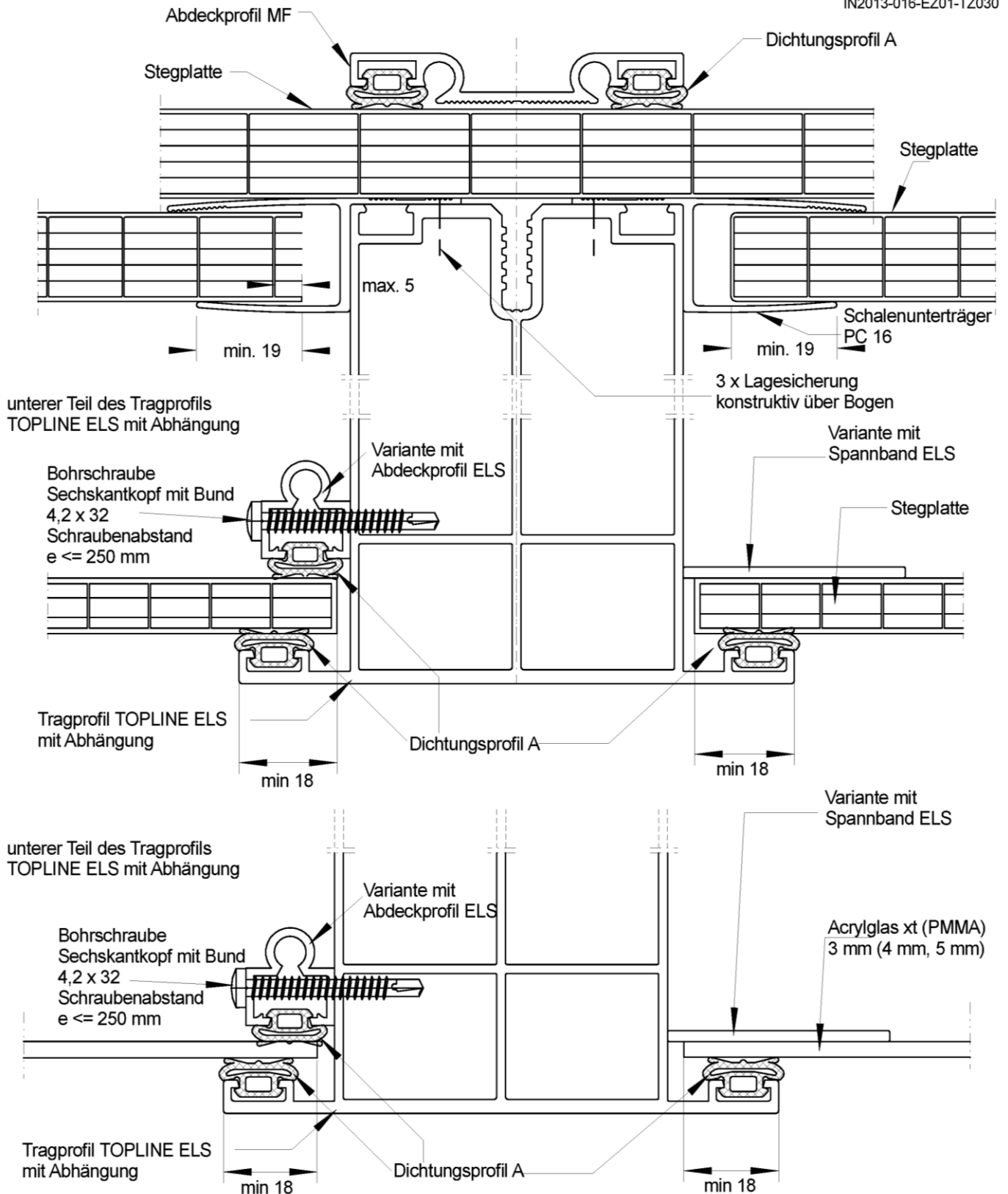
Stegplattendarstellung schematisch

Zusammenstellung Bogenprofile TOPLINE ELS MF 16/16/10 und TOPLINE ELS MF 16/16/ACx
 Schnitt B-B

INDU LIGHT Lichtbandsysteme
 "TOPLINE ELS", "TOPLINE ELS (HB)", "TOPLINE ELS (ACx)" und
 "PROLINE PC16", "PROLINE PC16 (HB)", "PROLINE PC16 (ACx)"

Anlage 2.4.2

IN2013-016-EZ01-TZ030



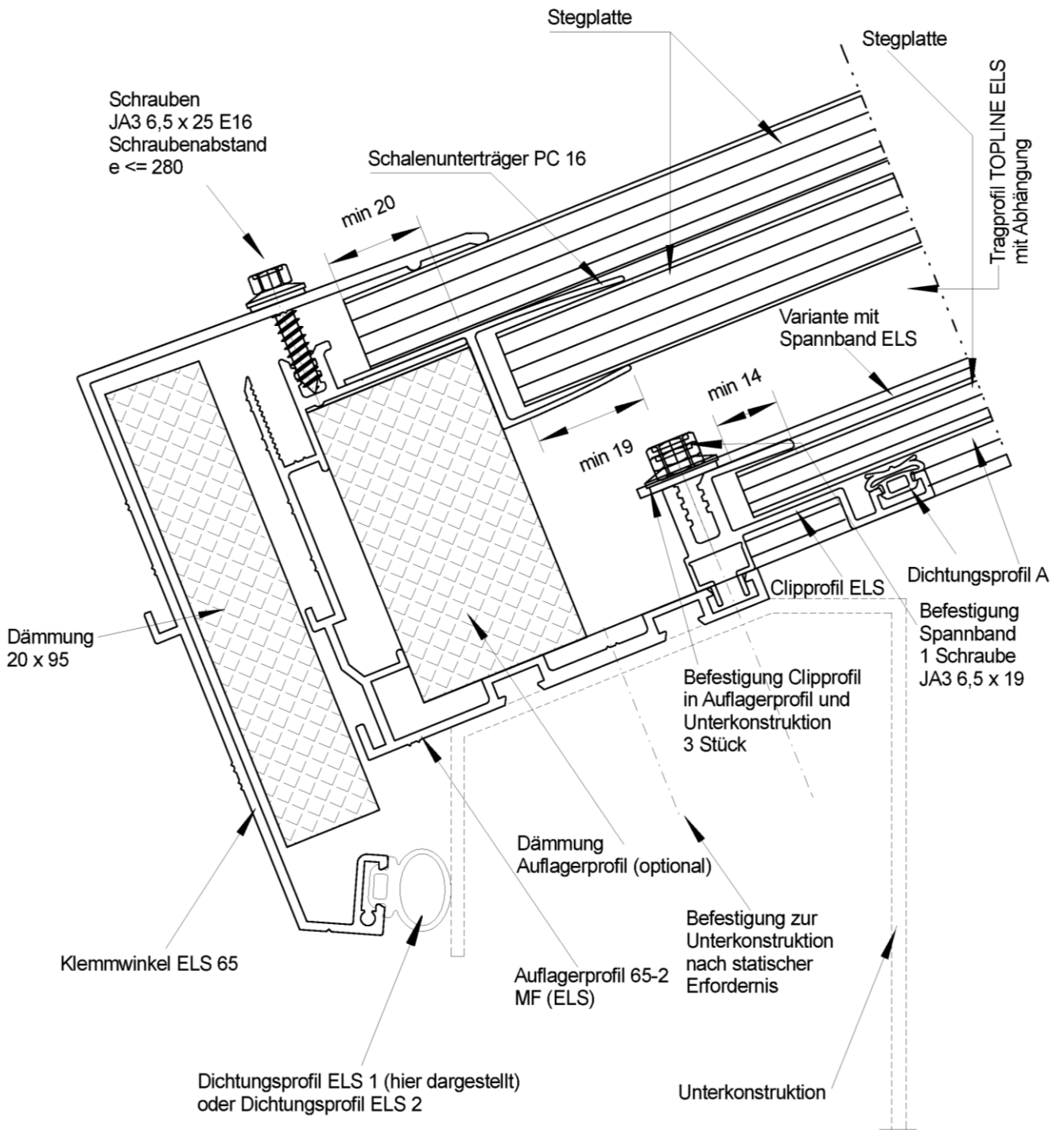
Stegplattendarstellung schematisch

Zusammenstellung Bogenprofile TOPLINE ELS MF 16/16/10 und TOPLINE ELS MF 16/16/ACx
 Schnitt C-C

INDU LIGHT Lichtbandsysteme
 "TOPLINE ELS", "TOPLINE ELS (HB)", "TOPLINE ELS (ACx)" und
 "PROLINE PC16", "PROLINE PC16 (HB)", "PROLINE PC16 (ACx)"

Anlage 2.4.3

IN2013-016-EZ01-TZ051

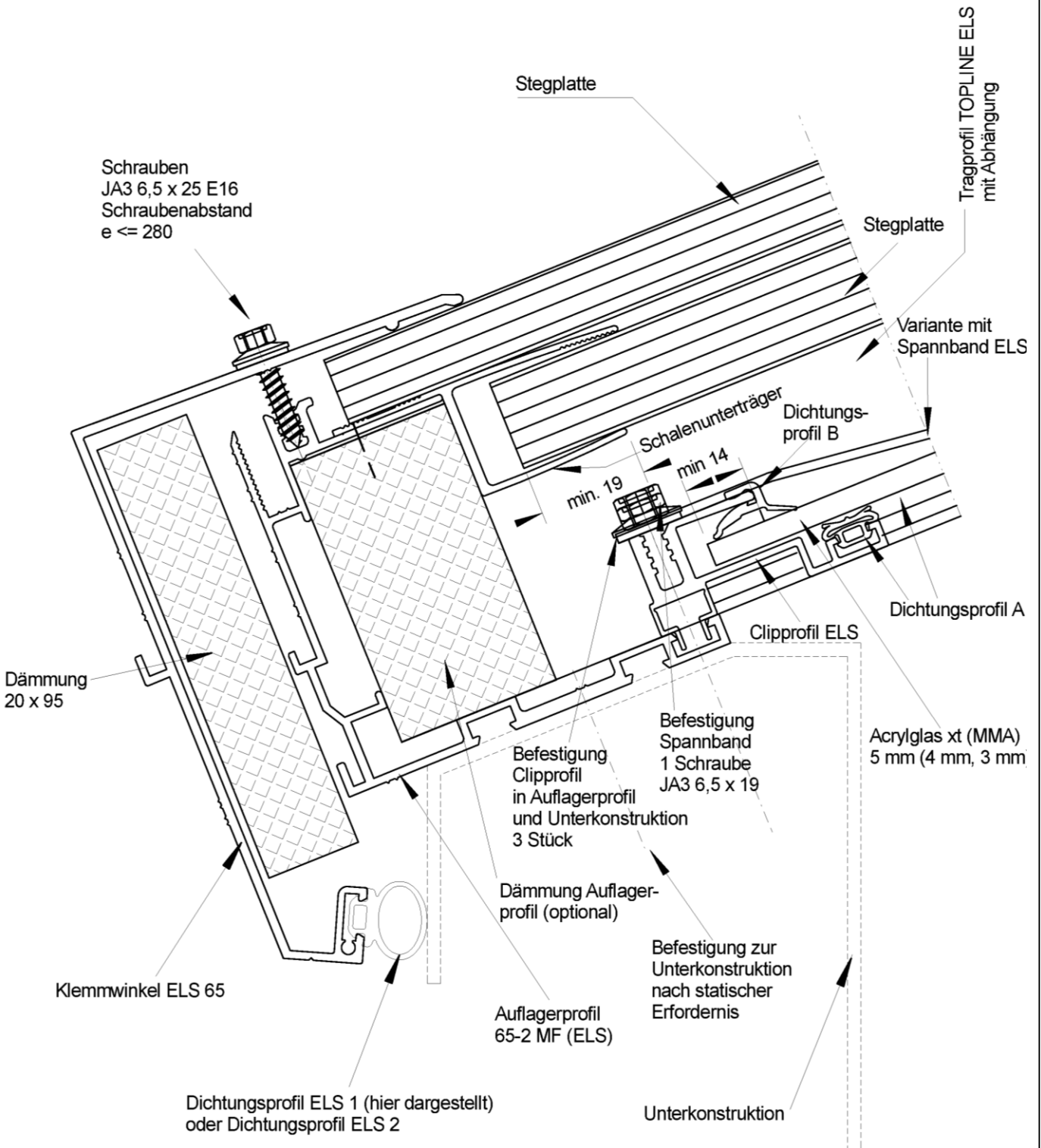


elektronische kopie der abz des dibt: z-10.1-343

Stegplattendarstellung schematisch

Zusammenstellung Bogenprofile TOPLINE ELS MF 16/16/10 Schnitt D-D	Anlage 2.4.4
INDU LIGHT Lichtbandsysteme "TOPLINE ELS", "TOPLINE ELS (HB)", "TOPLINE ELS (ACx)" und "PROLINE PC16", "PROLINE PC16 (HB)", "PROLINE PC16 (ACx)"	

IN2013-016-EZ01-TZ049

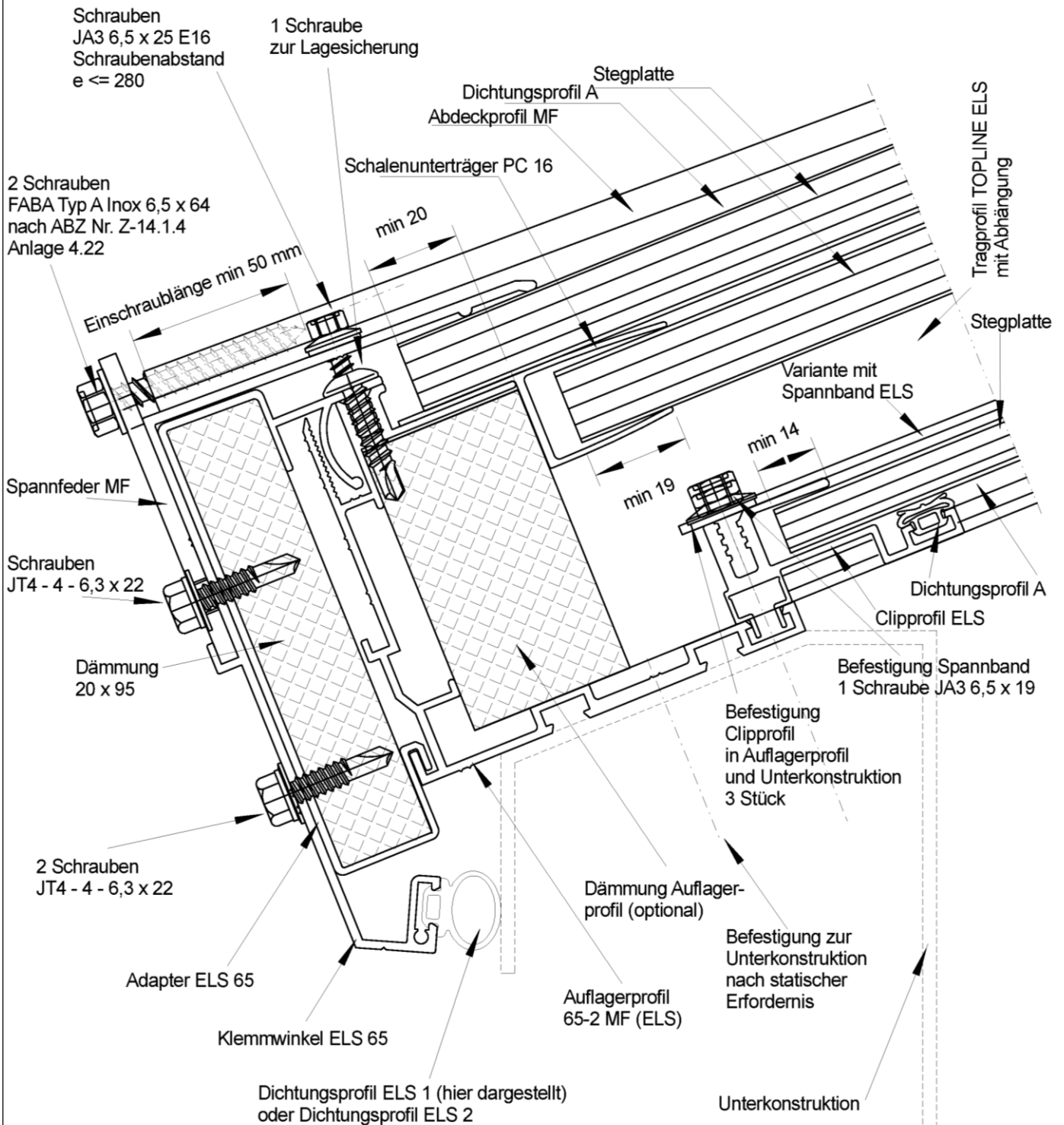


elektronische Kopie der abz des dibt: z-10.1-343

Stegplattendarstellung schematisch

Zusammenstellung Bogenprofile TOPLINE ELS MF 16/16/ACx Schnitt D-D	Anlage 2.4.5
INDU LIGHT Lichtbandsysteme "TOPLINE ELS", "TOPLINE ELS (HB)", "TOPLINE ELS (ACx)" und "PROLINE PC16", "PROLINE PC16 (HB)", "PROLINE PC16 (ACx)"	

IN2013-016-EZ01-TZ052

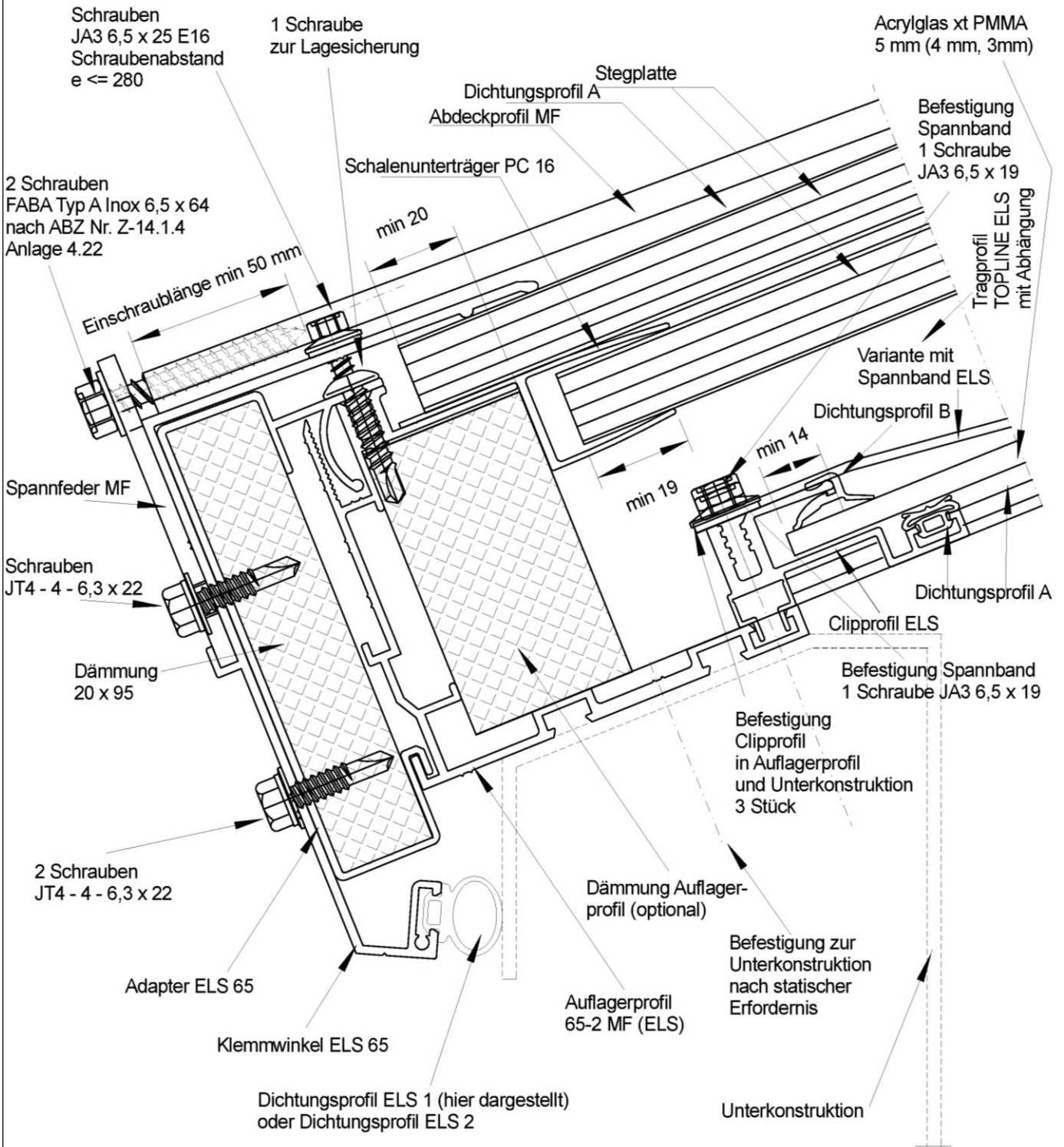


elektronische Kopie der abz des dibt: z-10.1-343

Stegplattendarstellung schematisch

Zusammenstellung Bogenprofile TOPLINE ELS MF 16/16/10 Schnitt E-E	Anlage 2.4.6
INDU LIGHT Lichtbandsysteme "TOPLINE ELS", "TOPLINE ELS (HB)", "TOPLINE ELS (ACx)" und "PROLINE PC16", "PROLINE PC16 (HB)", "PROLINE PC16 (ACx)"	

IN2013-016-EZ01-TZ050

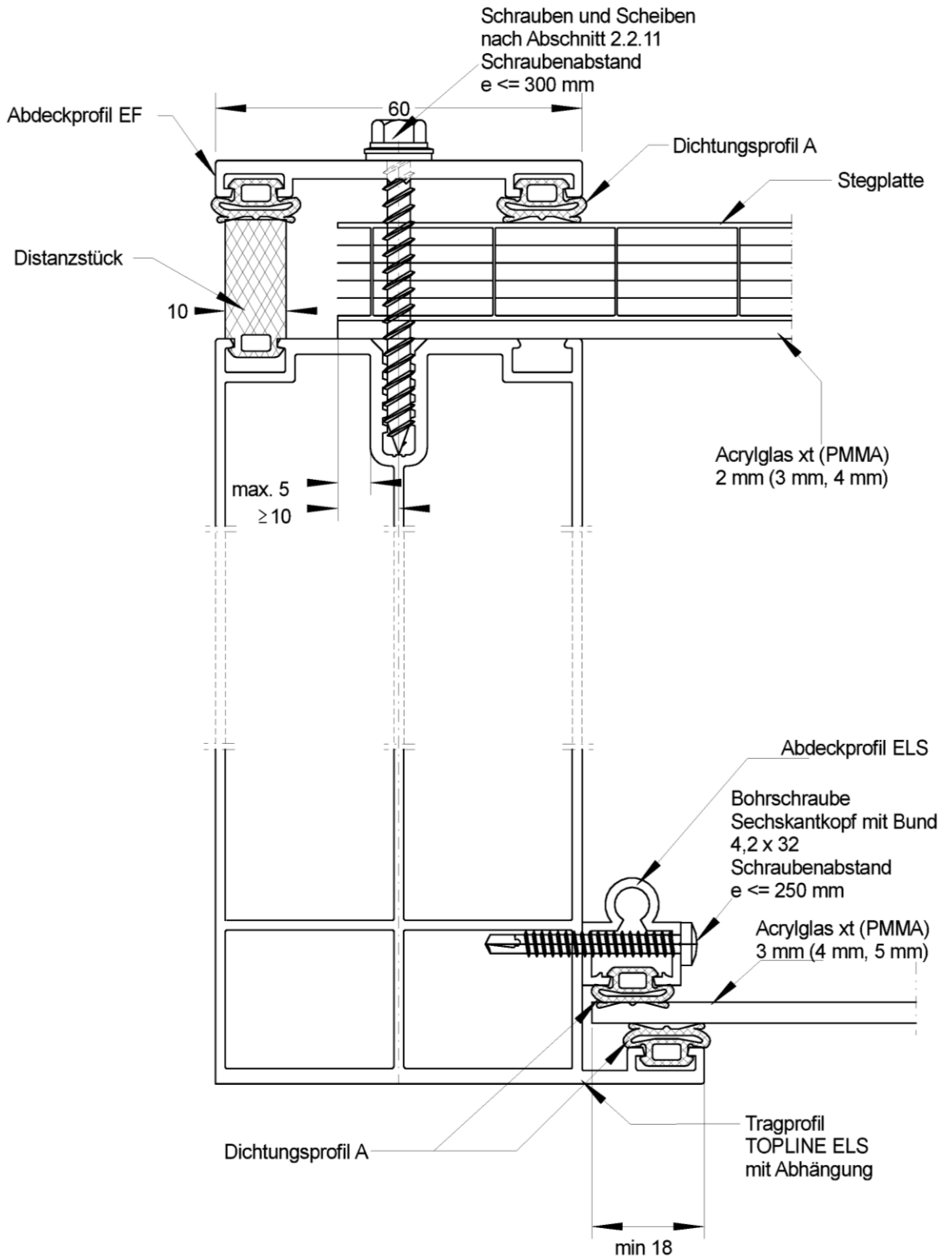


elektronische Kopie der abz des dibt: z-10.1-343

Stegplattendarstellung schematisch

Zusammenstellung Bogenprofile TOPLINE ELS MF 16/16/ACx Schnitt E-E	Anlage 2.4.7
INDU LIGHT Lichtbandsysteme "TOPLINE ELS", "TOPLINE ELS (HB)", "TOPLINE ELS (ACx)" und "PROLINE PC16", "PROLINE PC16 (HB)", "PROLINE PC16 (ACx)"	

IN2013-016-EZ01-TZ072



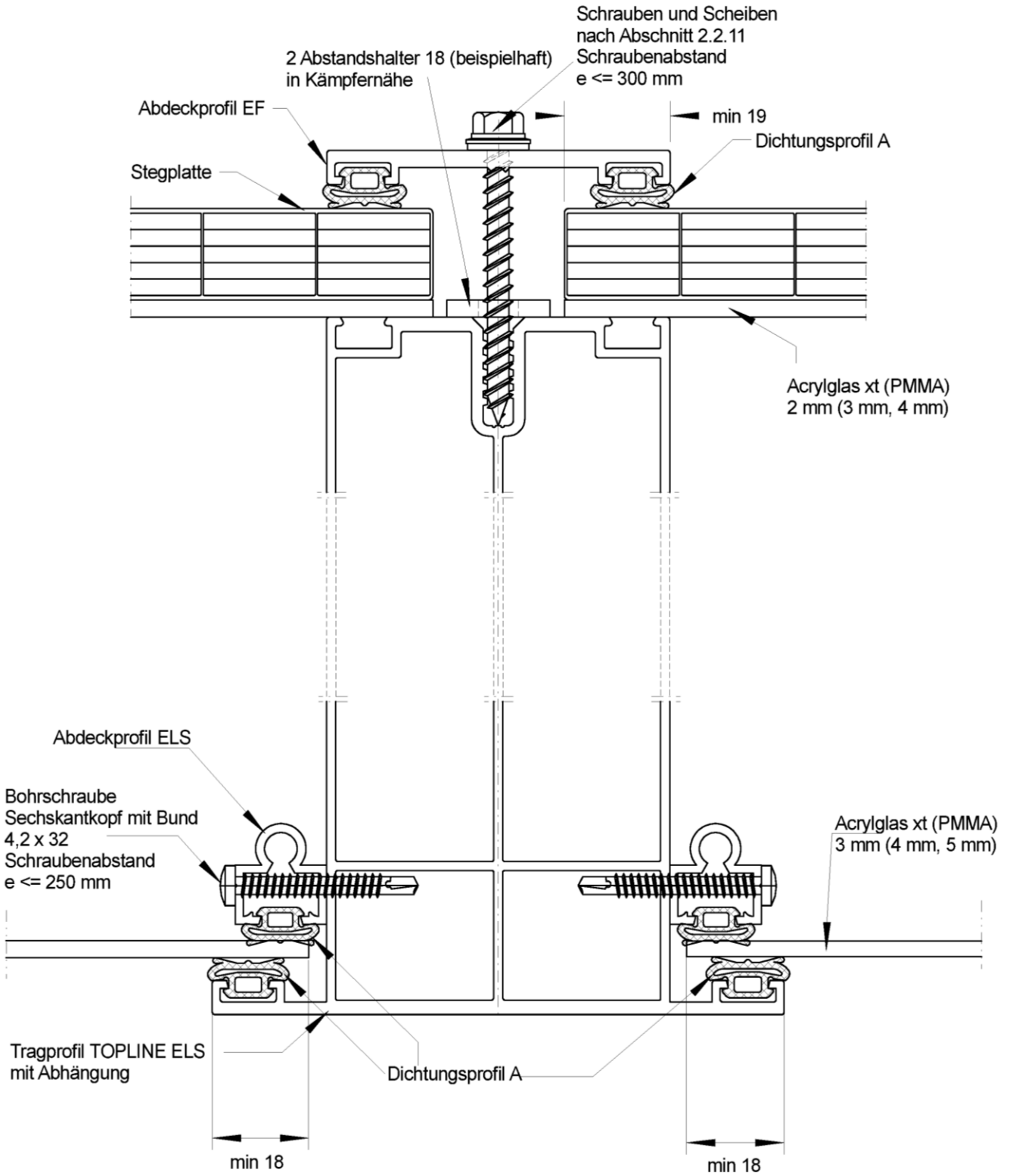
Stegplattendarstellung schematisch

Zusammenstellung Bogenprofile TOPLINE ELS EF 16/--/ACx(ACx)
 Schnitt A-A

INDU LIGHT Lichtbandsysteme
 "TOPLINE ELS", "TOPLINE ELS (HB)", "TOPLINE ELS (ACx)" und
 "PROLINE PC16", "PROLINE PC16 (HB)", "PROLINE PC16 (ACx)"

Anlage 2.5.1

IN2013-016-EZ01-TZ073



elektronische Kopie der abz des dibt: z-10.1-343

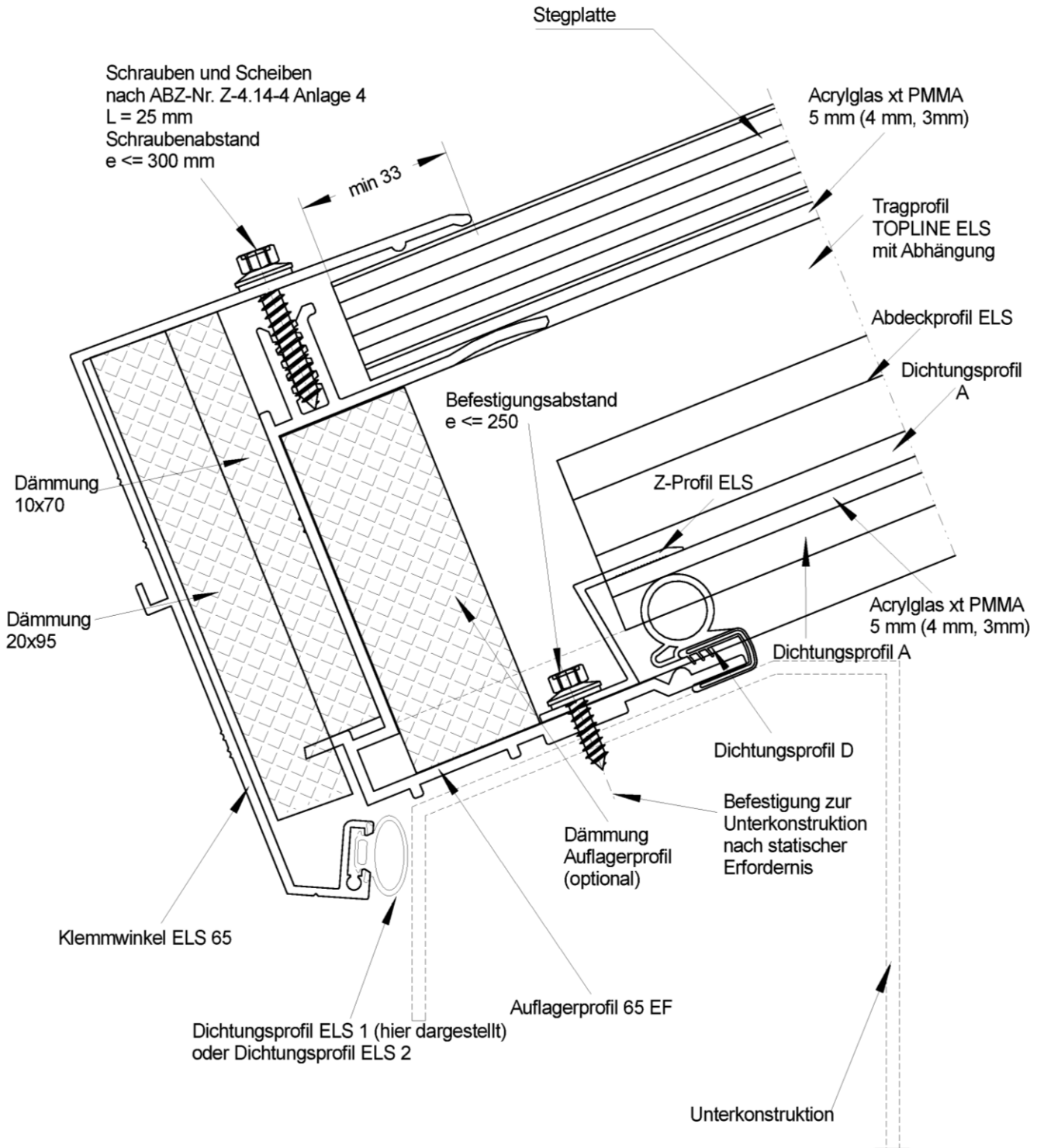
Stegplattendarstellung schematisch

Zusammenstellung Bogenprofile TOPLINE ELS EF 16/--/ACx(ACx)
 Schnitt B-B

INDU LIGHT Lichtbandsysteme
 "TOPLINE ELS", "TOPLINE ELS (HB)", "TOPLINE ELS (ACx)" und
 "PROLINE PC16", "PROLINE PC16 (HB)", "PROLINE PC16 (ACx)"

Anlage 2.5.2

IN2013-016-EZ01-TZ084



elektronische kopie der abz des dibt: z-10.1-343

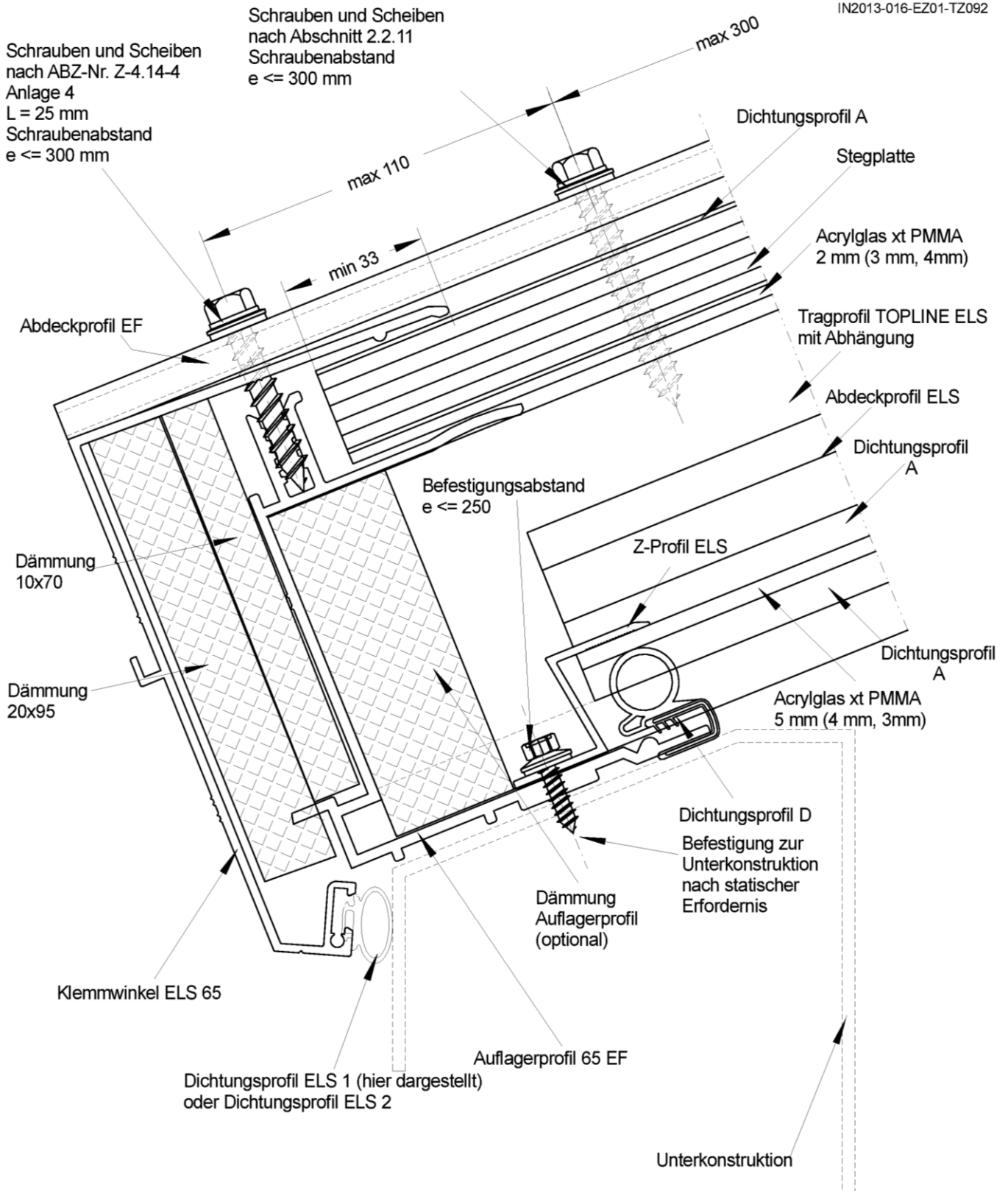
Stegplattendarstellung schematisch

Zusammenstellung Bogenprofile TOPLINE ELS EF 16/--/ACx(ACx)
 Schnitt D-D

INDU LIGHT Lichtbandsysteme
 "TOPLINE ELS", "TOPLINE ELS (HB)", "TOPLINE ELS (ACx)" und
 "PROLINE PC16", "PROLINE PC16 (HB)", "PROLINE PC16 (ACx)"

Anlage 2.5.3

IN2013-016-EZ01-TZ092



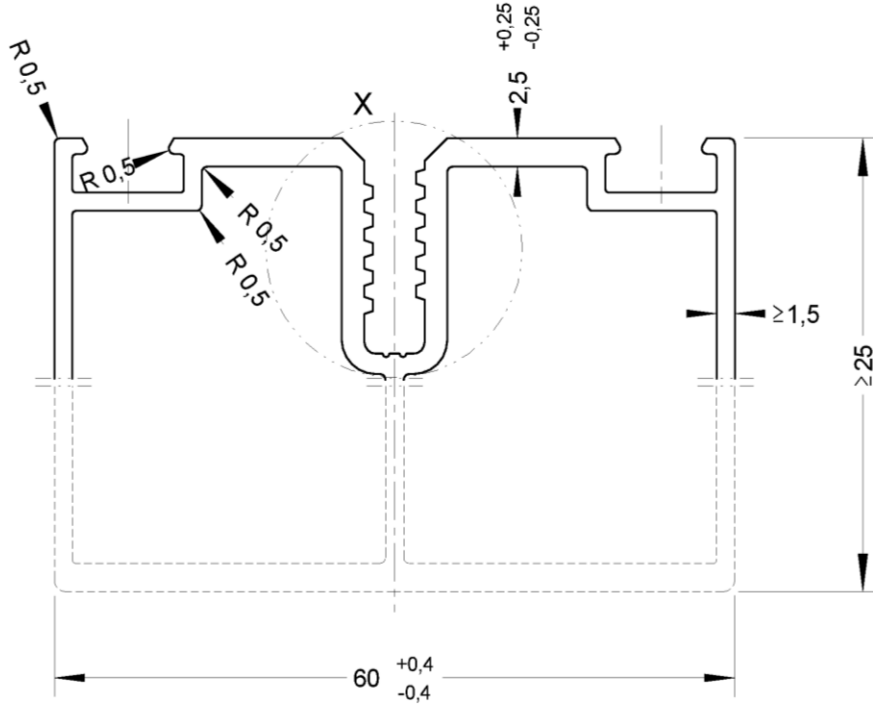
elektronische Kopie der abz des dibt: z-10.1-343

Stegplattendarstellung schematisch

Zusammenstellung Bogenprofile TOPLINE ELS EF 16/--/ACx(ACx) Schnitt E-E	
INDU LIGHT Lichtbandsysteme "TOPLINE ELS", "TOPLINE ELS (HB)", "TOPLINE ELS (ACx)" und "PROLINE PC16", "PROLINE PC16 (HB)", "PROLINE PC16 (ACx)"	Anlage 2.5.4

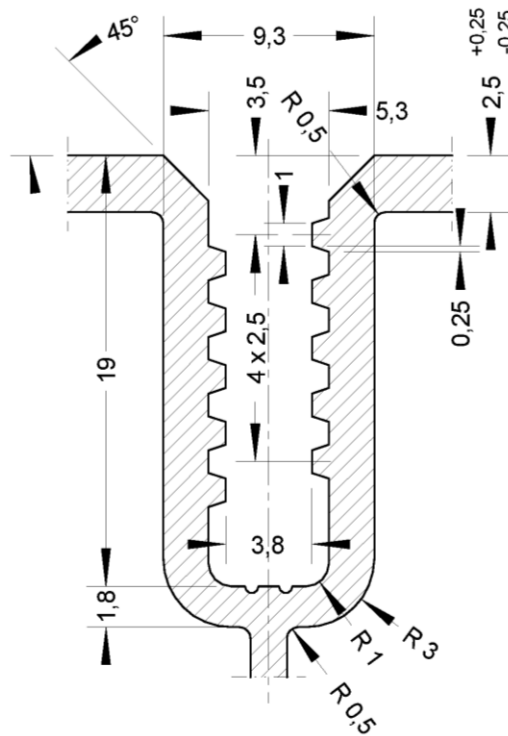
IN2013-016-EZ01-TZ053

Tragprofil BT Universal



unbemaßte Radien = R 0,3

Detail X



EN AW-6060,
 Zustand T66
 nach DIN EN 755-2

Maße ohne Toleranzangaben:
 Toleranzen nach EN 755-9
 Abmessungen in mm

Tragprofil BT Universal
 Querschnitt und Detail

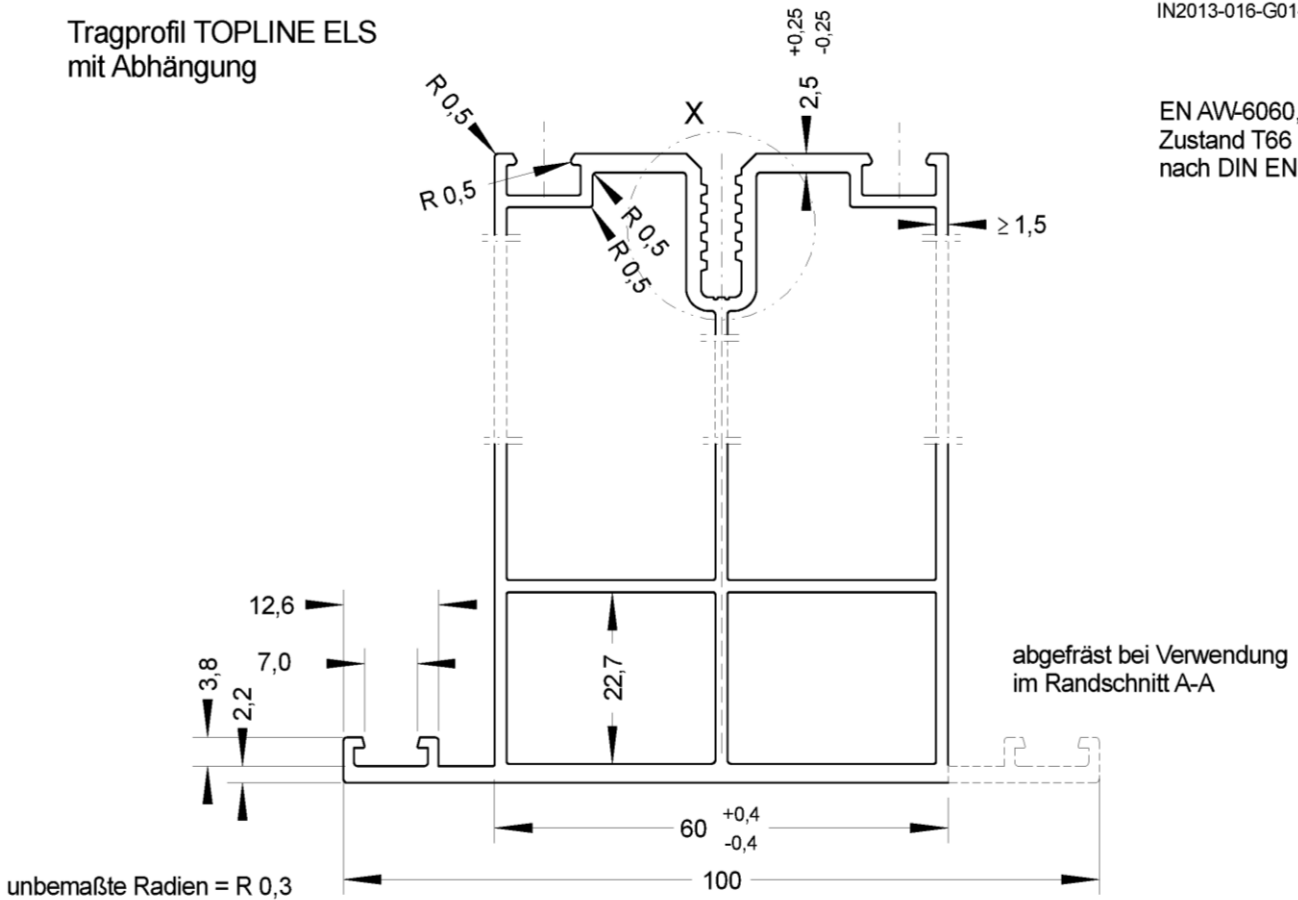
INDU LIGHT Lichtbandsysteme
 "TOPLINE ELS", "TOPLINE ELS (HB)", "TOPLINE ELS (ACx)" und
 "PROLINE PC16", "PROLINE PC16 (HB)", "PROLINE PC16 (ACx)"

Anlage 3.1.1

IN2013-016-G01-TZ054

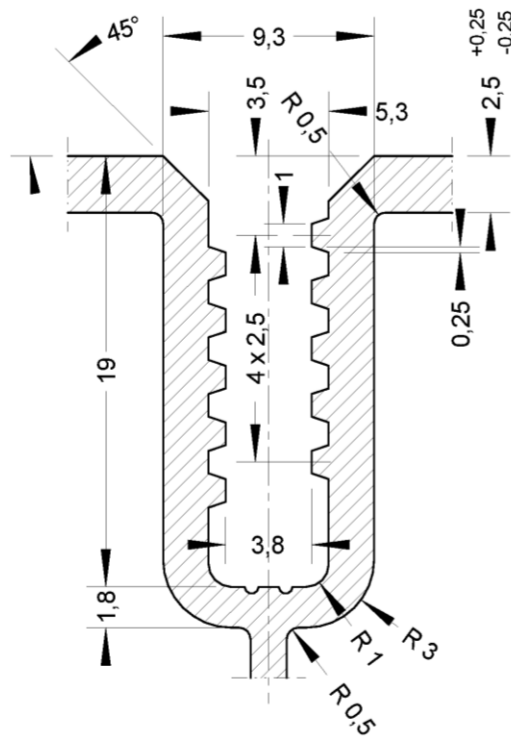
Tragprofil TOPLINE ELS
 mit Abhängung

EN AW-6060,
 Zustand T66
 nach DIN EN 755-2



unbemaßte Radien = R 0,3

Detail X



Maße ohne Toleranzangaben:
 Toleranzen nach EN 755-9
 Abmessungen in mm

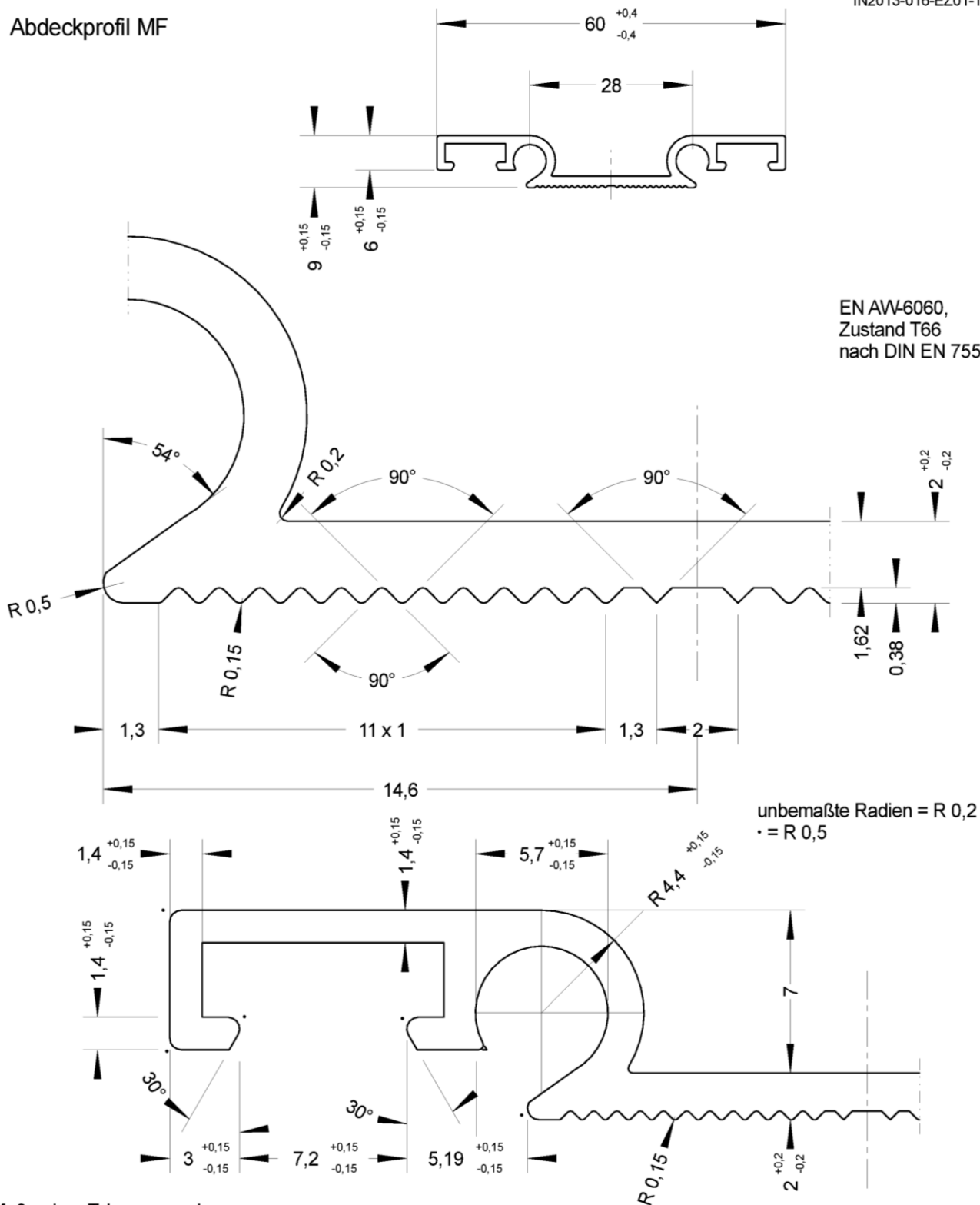
Tragprofil TOPLINE ELS mit Abhängung
 Querschnitt und Detail

INDU LIGHT Lichtbandsysteme
 "TOPLINE ELS", "TOPLINE ELS (HB)", "TOPLINE ELS (ACx)" und
 "PROLINE PC16", "PROLINE PC16 (HB)", "PROLINE PC16 (ACx)"

Anlage 3.1.2

IN2013-016-EZ01-TZ055

Abdeckprofil MF



Maße ohne Toleranzangaben:
 Toleranzen nach EN 755-9
 Abmessungen in mm

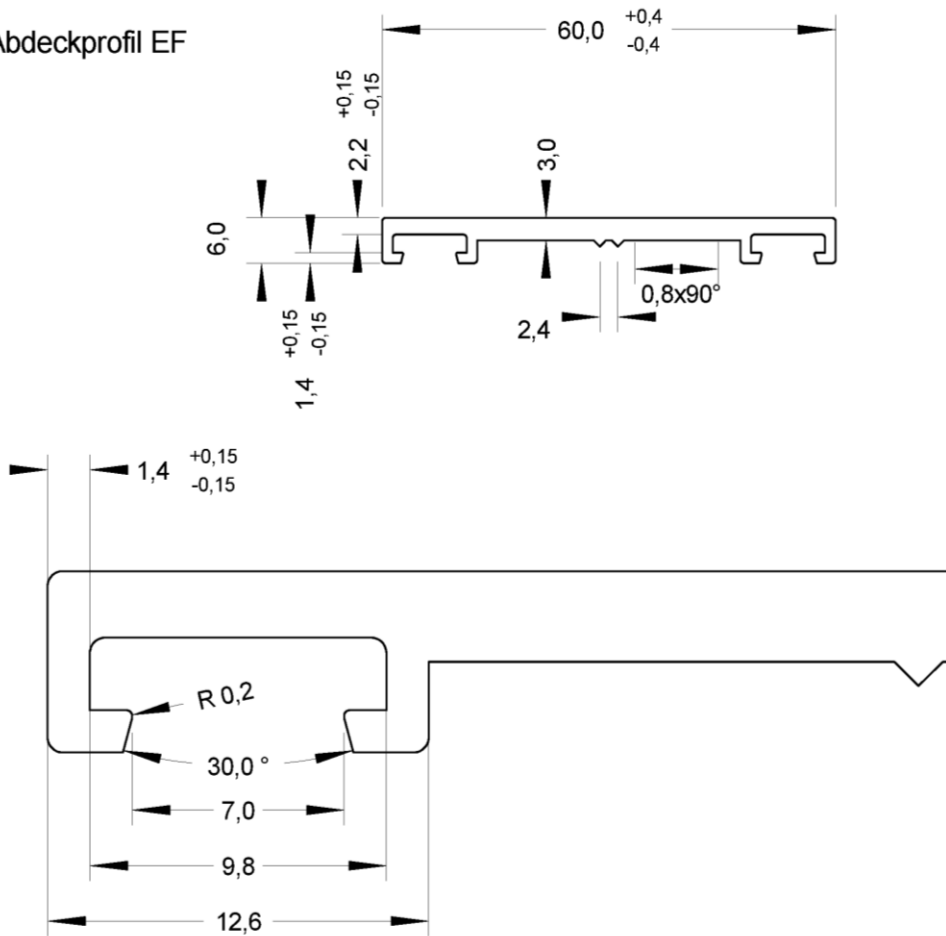
Abdeckprofil MF
 Querschnitt und Details

INDU LIGHT Lichtbandsysteme
 "TOPLINE ELS", "TOPLINE ELS (HB)", "TOPLINE ELS (ACx)" und
 "PROLINE PC16", "PROLINE PC16 (HB)", "PROLINE PC16 (ACx)"

Anlage 3.2.1

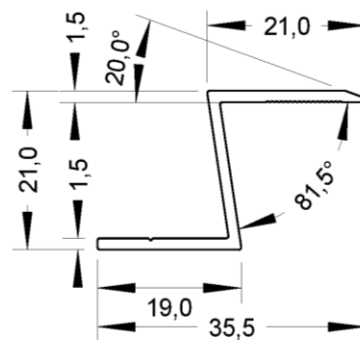
IN2013-016-EZ01-TZ078

Abdeckprofil EF



EN AW-6060,
 Zustand T66
 nach DIN EN 755-2

Z-Profil ELS



EN AW-6060,
 Zustand T66
 nach DIN EN 755-2

Maße ohne Toleranzangaben:
 Toleranzen nach EN 755-9
 Abmessungen in mm

Anlagenbe Abdeckprofil EF und Z-Profil ELS
 Querschnitte

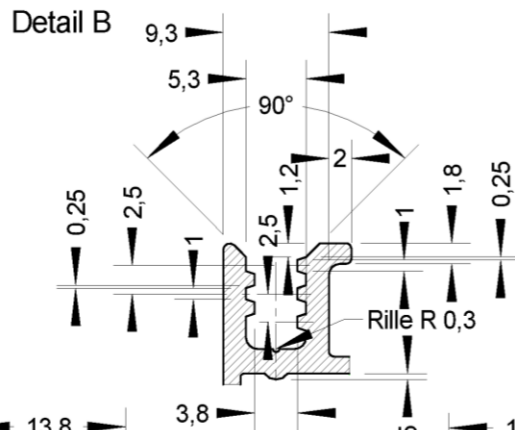
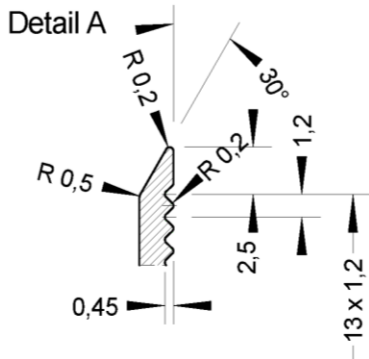
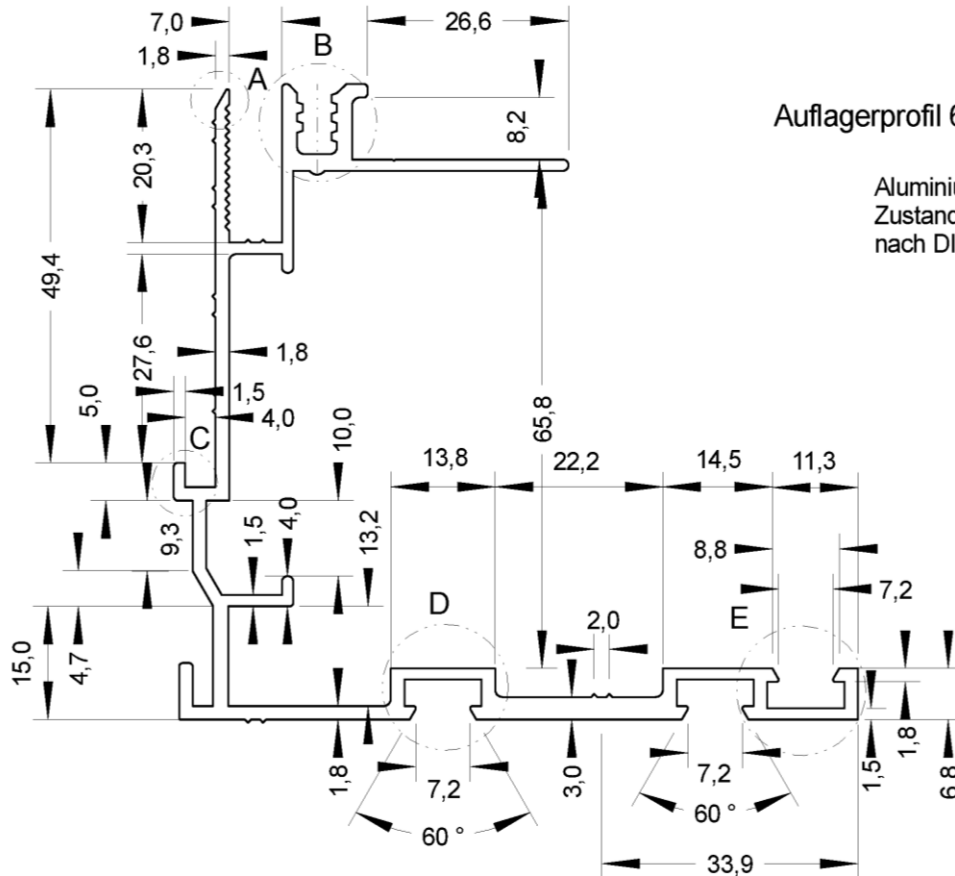
INDU LIGHT Lichtbandsysteme
 "TOPLINE ELS", "TOPLINE ELS (HB)", "TOPLINE ELS (ACx)" und
 "PROLINE PC16", "PROLINE PC16 (HB)", "PROLINE PC16 (ACx)"

Anlage 3.2.2

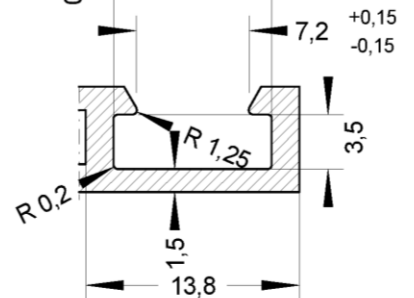
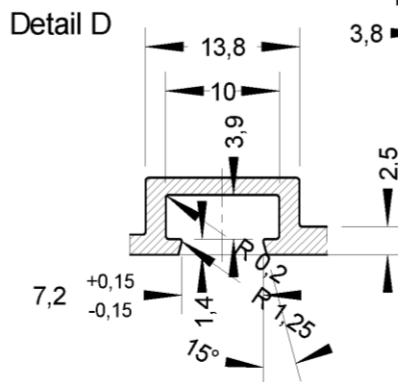
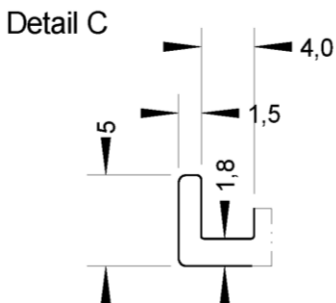
IN2013-016-EZ01-TZ056

Auflagerprofil 65-2 MF (ELS)

Aluminium EN AW-6060,
 Zustand T66
 nach DIN EN 755-2



Detail E



Maße ohne Toleranzangaben:
 Toleranzen nach EN 755-9

Abmessungen in mm

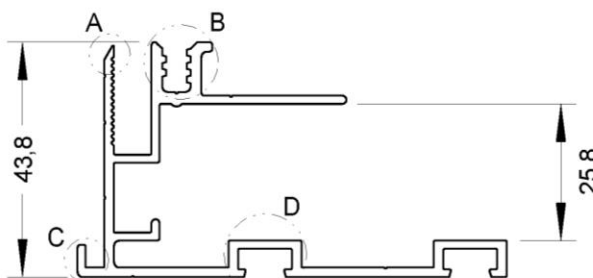
Auflagerprofil 65-2 MF (ELS) mit Details
 Querschnitt

INDU LIGHT Lichtbandsysteme
 "TOPLINE ELS", "TOPLINE ELS (HB)", "TOPLINE ELS (ACx)" und
 "PROLINE PC16", "PROLINE PC16 (HB)", "PROLINE PC16 (ACx)"

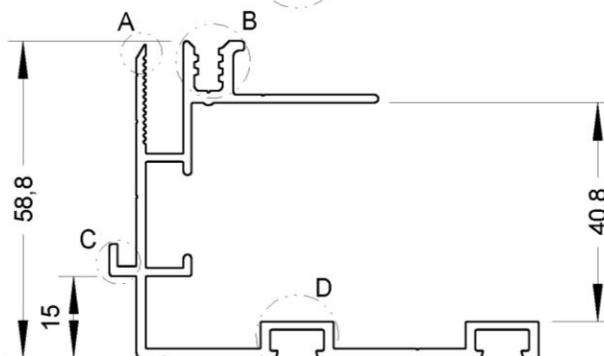
Anlage 3.3.1

IN2013-016-EZ01-TZ057

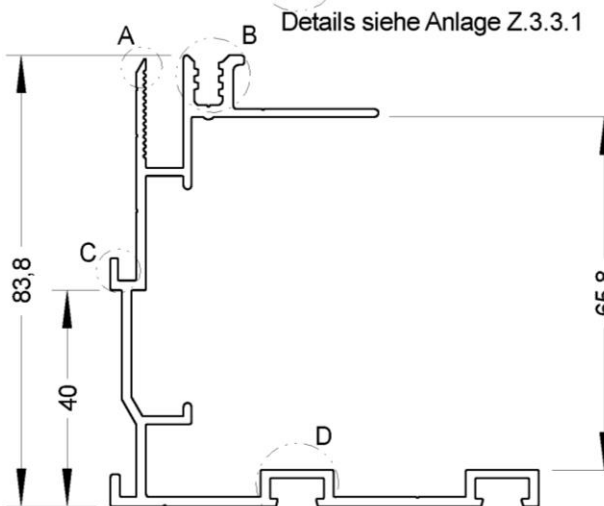
Auflagerprofil 25 MF



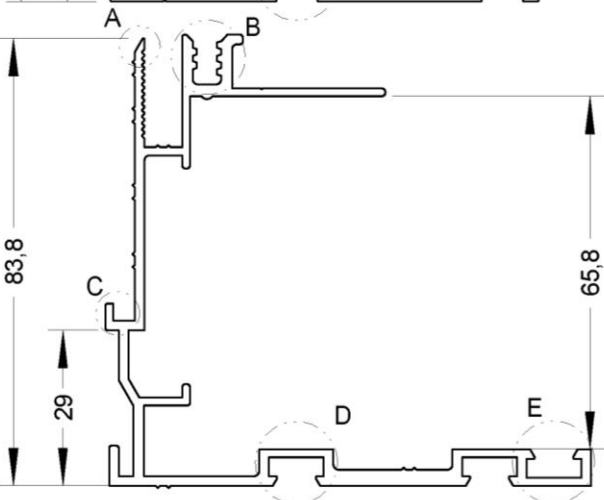
Auflagerprofil 40 MF



Auflagerprofil 65-1 MF (Pro)



Auflagerprofil 65-2 MF (ELS)



Aluminium EN AW-6060,
 Zustand T66
 nach DIN EN 755-2

Maße ohne Toleranzangaben:
 Toleranzen nach EN 755-9

Abmessungen in mm

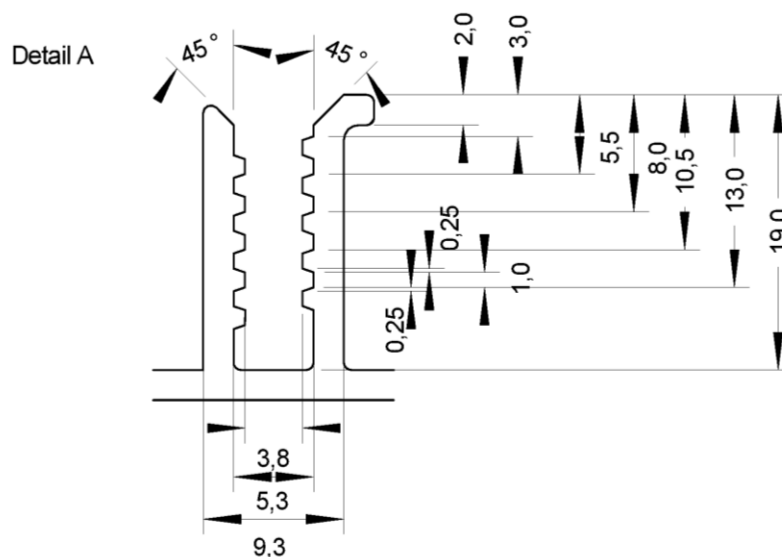
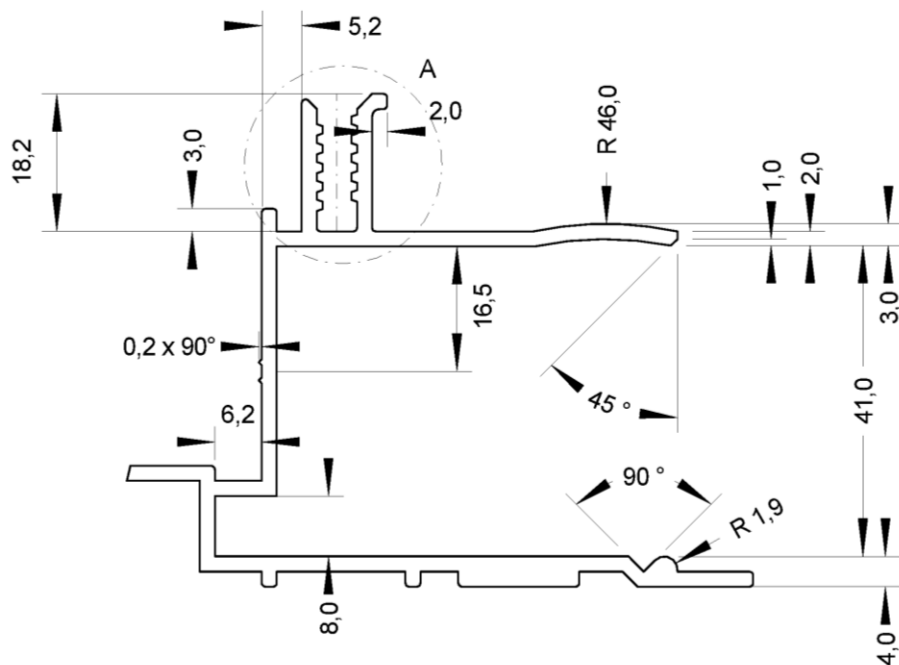
Auflagerprofil 25 MF, - 40 MF, - 65-1 MF (Pro), - 65-2 MF (ELS)
 Querschnitte

INDU LIGHT Lichtbandsysteme
 "TOPLINE ELS", "TOPLINE ELS (HB)", "TOPLINE ELS (ACx)" und
 "PROLINE PC16", "PROLINE PC16 (HB)", "PROLINE PC16 (ACx)"

Anlage 3.3.2

IN2013-016-EZ01-TZ079

Auflagerprofil EF



Aluminium EN AW-6060,
 Zustand T66
 nach DIN EN 755-2

Maße ohne Toleranzangaben:
 Toleranzen nach EN 755-9
 Abmessungen in mm

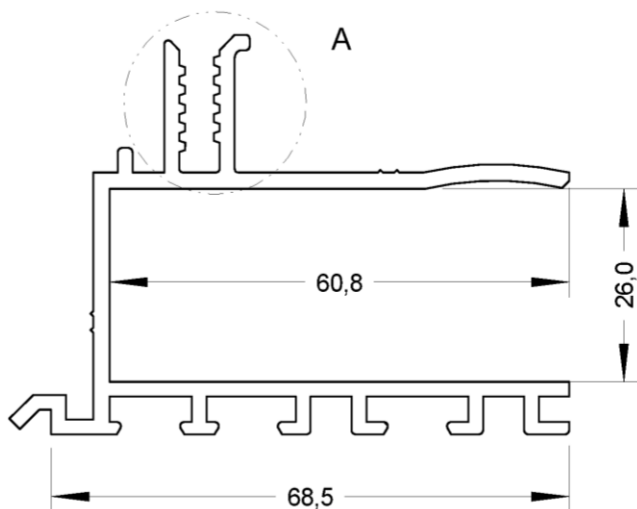
Auflagerprofil 40 EF mit Details
 Querschnitt

INDU LIGHT Lichtbandsysteme
 "TOPLINE ELS", "TOPLINE ELS (HB)", "TOPLINE ELS (ACx)" und
 "PROLINE PC16", "PROLINE PC16 (HB)", "PROLINE PC16 (ACx)" Anlagenbeschreibung

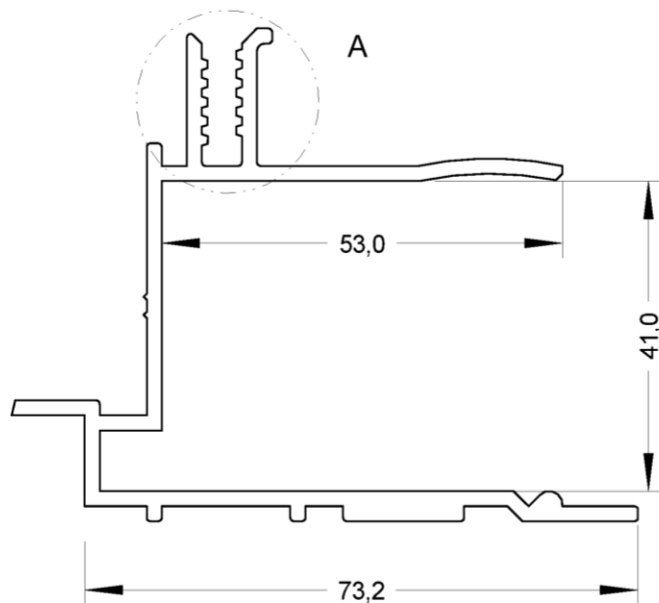
Anlage 3.3.3

IN2013-016-EZ01-TZ096

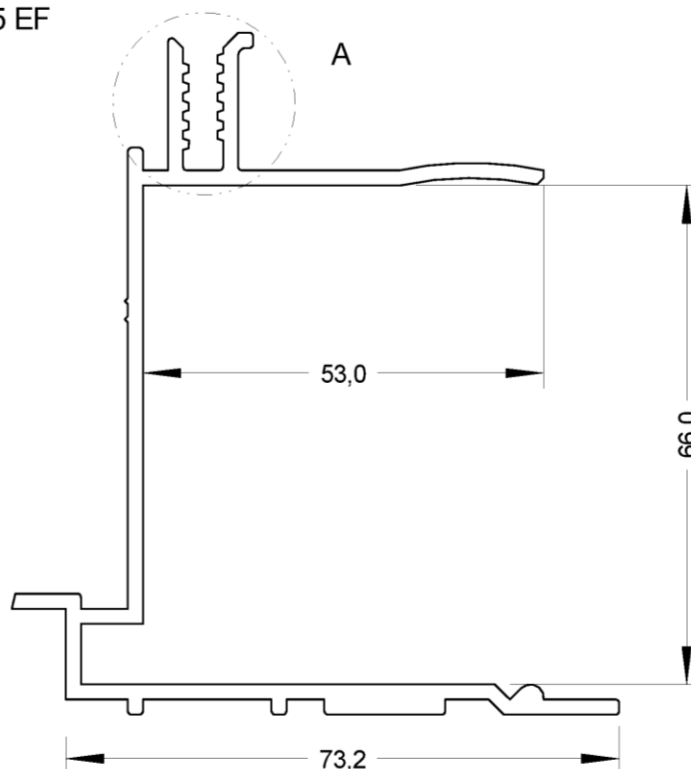
Auflagerprofil 25 EF



Auflagerprofil 40 EF



Auflagerprofil 65 EF



Aluminium EN AW-6060,
 Zustand T66
 nach DIN EN 755-2

Maße ohne Toleranzangaben:
 Toleranzen nach EN 755-9

Abmessungen in mm

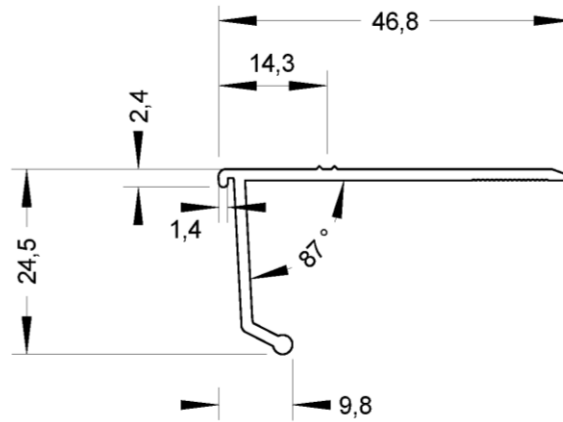
Auflagerprofil 25 EF, - 40 EF, - 65 EF
 Querschnitte

INDU LIGHT Lichtbandsysteme
 "TOPLINE ELS", "TOPLINE ELS (HB)", "TOPLINE ELS (ACx)" und
 "PROLINE PC16", "PROLINE PC16 (HB)", "PROLINE PC16 (ACx)"

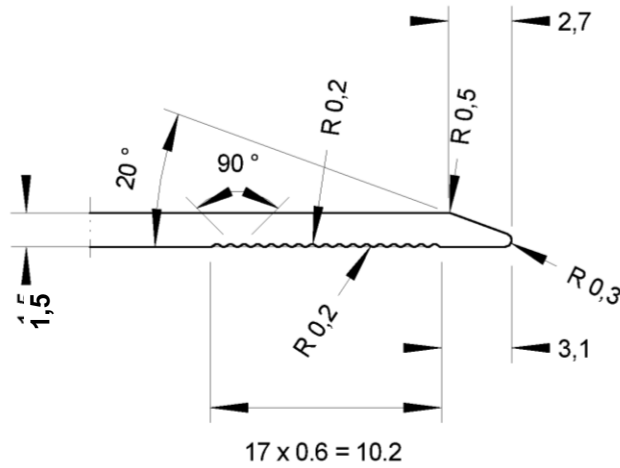
Anlage 3.3.4

IN2013-016-EZ01-TZ058

Klemmwinkel Pro MF

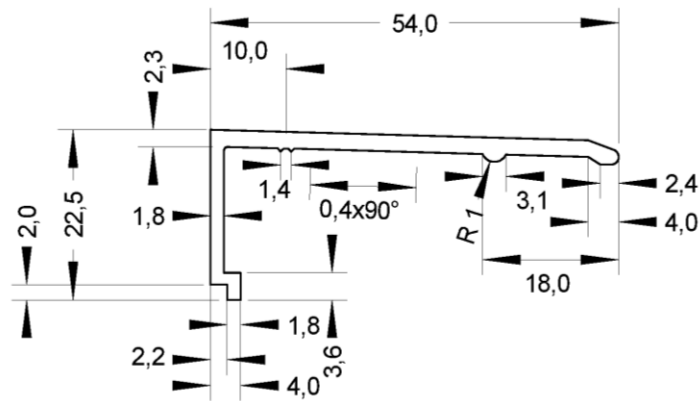


EN AW-6060,
 Zustand T66
 nach DIN EN 755-2



unbemaßte Radien = R 0,2

Klemmwinkel Pro EF



EN AW-6060,
 Zustand T66
 nach DIN EN 755-2

Maße ohne Toleranzangaben:
 Toleranzen nach EN 755-9
 Abmessungen in mm

Klemmwinkel Pro MF, - Pro EF
 Querschnitte

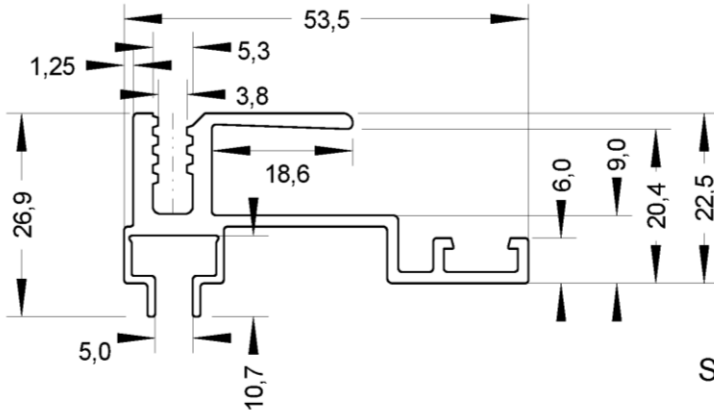
INDU LIGHT Lichtbandsysteme
 "TOPLINE ELS", "TOPLINE ELS (HB)", "TOPLINE ELS (ACx)" und
 "PROLINE PC16", "PROLINE PC16 (HB)", "PROLINE PC16 (ACx)"

Anlage 3.4.1

IN2013-016-EZ01-TZ059

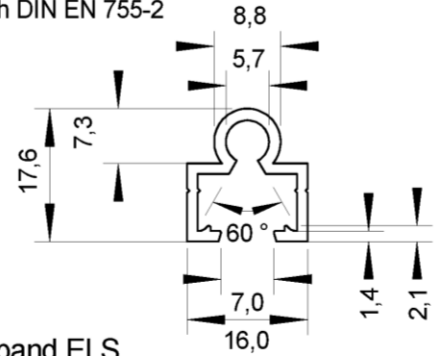
Clipprofil ELS

Aluminium EN AW-6060,
 Zustand T66
 nach DIN EN 755-2



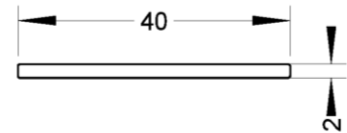
Abdeckprofil ELS

Aluminium EN AW-6060,
 Zustand T66
 nach DIN EN 755-2



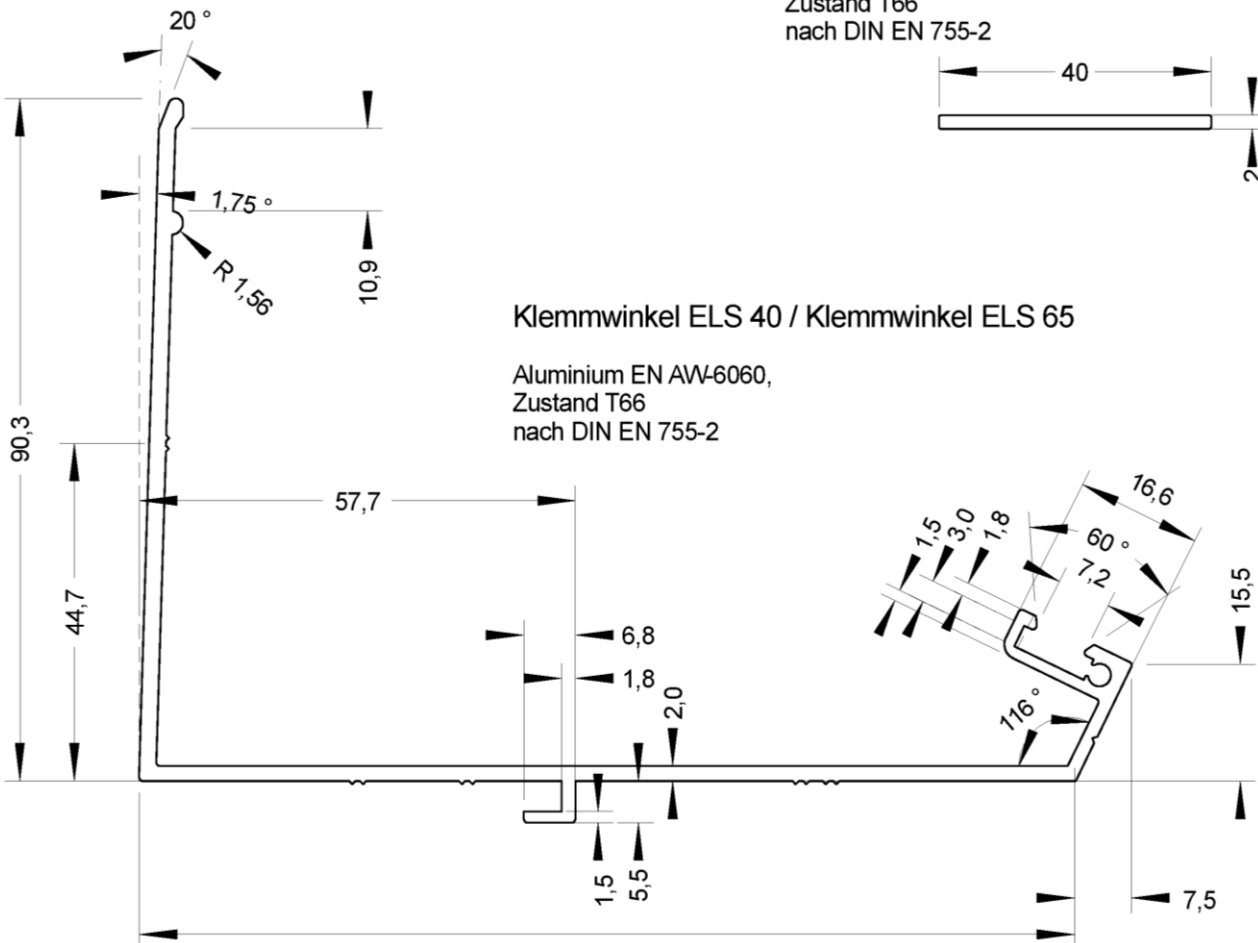
Spannband ELS

Aluminium EN AW-6060,
 Zustand T66
 nach DIN EN 755-2



Klemmwinkel ELS 40 / Klemmwinkel ELS 65

Aluminium EN AW-6060,
 Zustand T66
 nach DIN EN 755-2



Maße ohne Toleranzangaben: 99 (Klemmwinkel ELS 40) / 124 (Klemmwinkel ELS 65)
 Toleranzen nach EN 755-9

Abmessungen in mm

Klemmwinkel ELS, Spannband ELS, Abdeckprofil ELS, Clipprofil ELS
 Querschnitte

INDU LIGHT Lichtbandsysteme
 "TOPLINE ELS", "TOPLINE ELS (HB)", "TOPLINE ELS (ACx)" und
 "PROLINE PC16", "PROLINE PC16 (HB)", "PROLINE PC16 (ACx)"

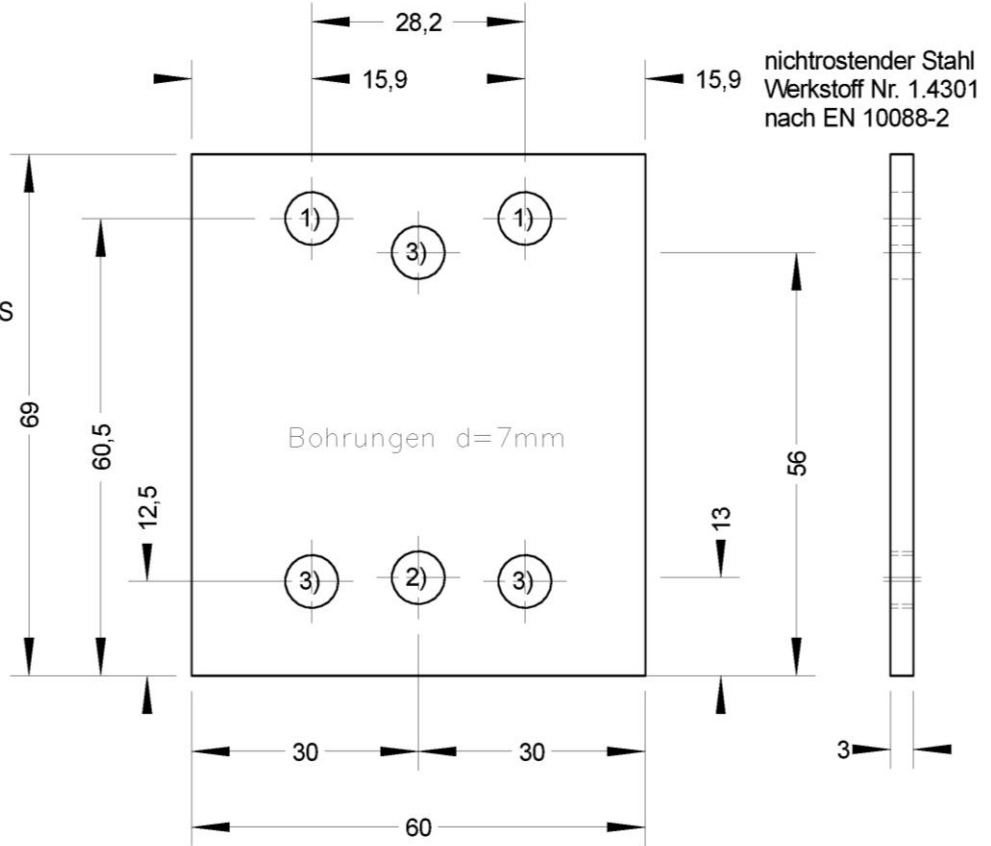
Anlage 3.4.2

elektronische Kopie der abt des dibt: z-10.1-343

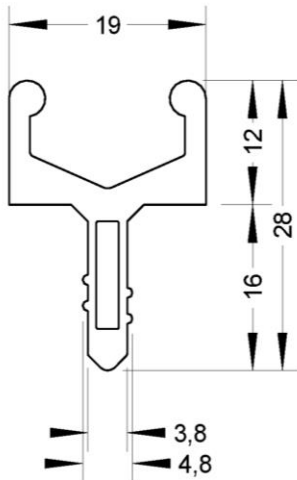
IN2013-016-EZ01-TZ060

Spannfeder MF

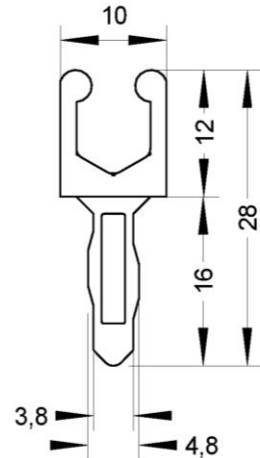
- 1) Bohrung für Schraube Abdeckprofil MF (FABA Typ A Inox 6,5 x 64)
- 2) Bohrung für Schraube in Schraubkanal des Tragprofil BT Universal (System PROLINE MF) oder für Schraube in Klemmwinkel ELS (System TOPLINE ELS MF)
- 3) Bohrung ohne Verwendung in ABZ



Abstandshalter 19
 Länge 35 mm

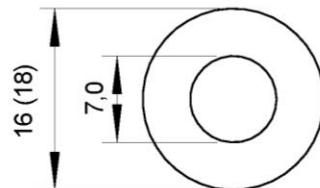


Abstandshalter 10
 Länge 35 mm



Werkstoff:
 Polypropylen (PP) nach DIN EN ISO 19069-1

Abstandshalter 16
 bzw.
Abstandshalter 18
 Dicke 3 mm



Werkstoff: Polyvinylchlorid
 Formmasse DIN EN ISO 1163-1 - PVC-U, E, G, L, 078 - 05 - T28

Abmessungen in mm

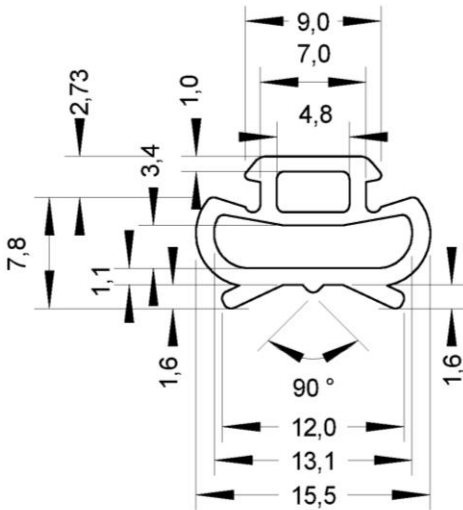
Spannfeder MF, Abstandshalter 10, 16 (18), 19 Querschnitte	Anlage 3.5
INDU LIGHT Lichtbandsysteme "TOPLINE ELS", "TOPLINE ELS (HB)", "TOPLINE ELS (ACx)" und "PROLINE PC16", "PROLINE PC16 (HB)", "PROLINE PC16 (ACx)"	

elektronische Kopie der abz des dibt: z-10.1-343

IN2013-016-EZ01-TZ061

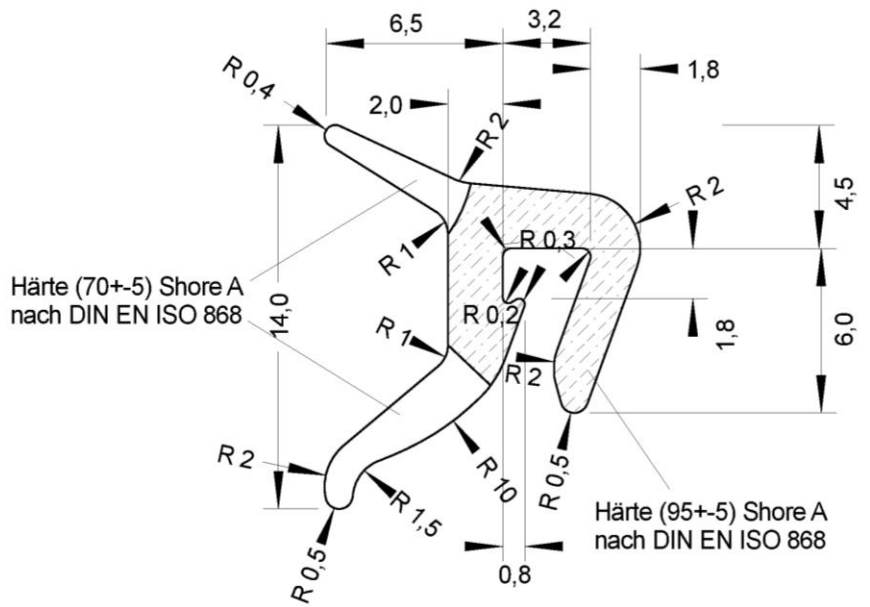
Dichtungsprofil A

EPDM nach DIN 7863
Härte (60+5) Shore A
nach DIN EN ISO 868



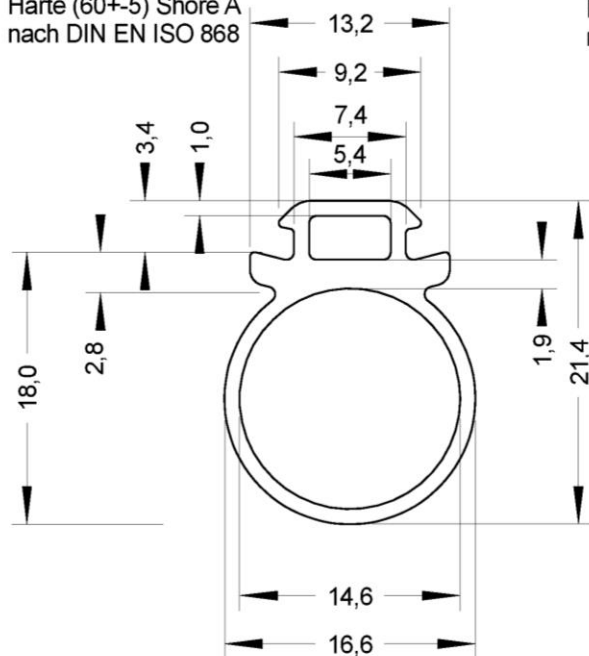
Dichtungsprofil B

Ausführung EPDM / TPE



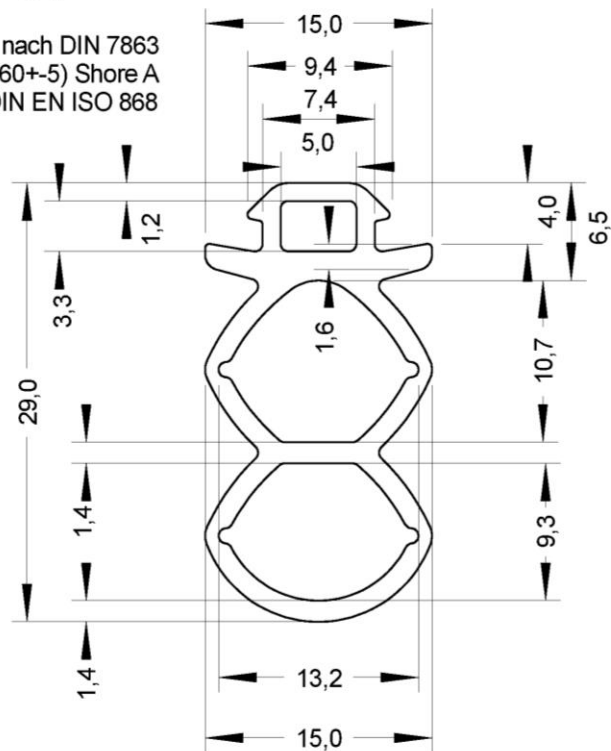
Dichtungsprofil ELS 1

EPDM nach DIN 7863
Härte (60+5) Shore A
nach DIN EN ISO 868



Dichtungsprofil ELS 2

EPDM nach DIN 7863
Härte (60+5) Shore A
nach DIN EN ISO 868



Abmessungen in mm

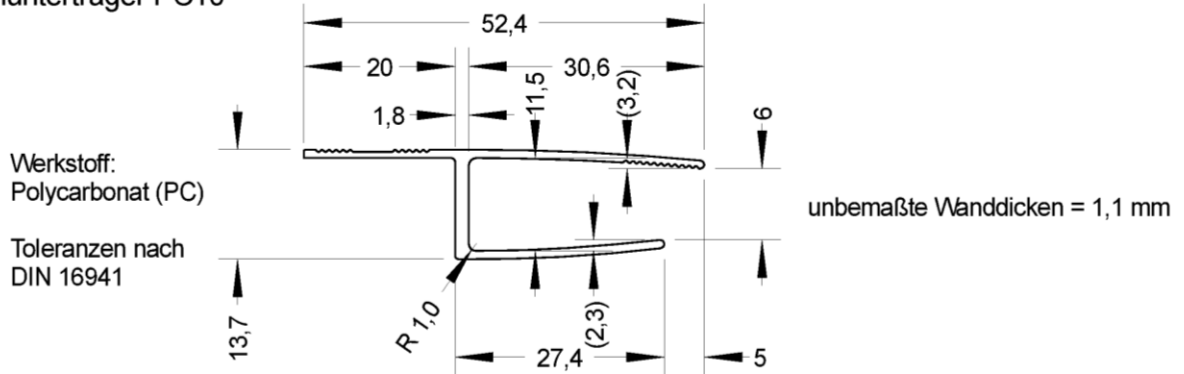
Dichtungsprofile A, B, ELS 1 und ELS 2
Querschnitte

INDU LIGHT Lichtbandsysteme
"TOPLINE ELS", "TOPLINE ELS (HB)", "TOPLINE ELS (ACx)" und
"PROLINE PC16", "PROLINE PC16 (HB)", "PROLINE PC16 (ACx)"

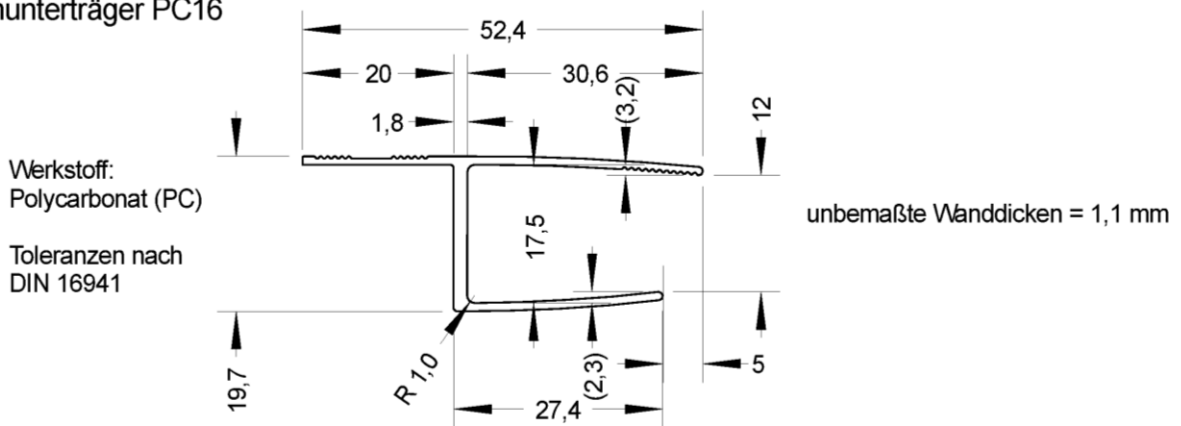
Anlage 3.6

IN2013-016-EZ01-TZ062

Schalunterträger PC10

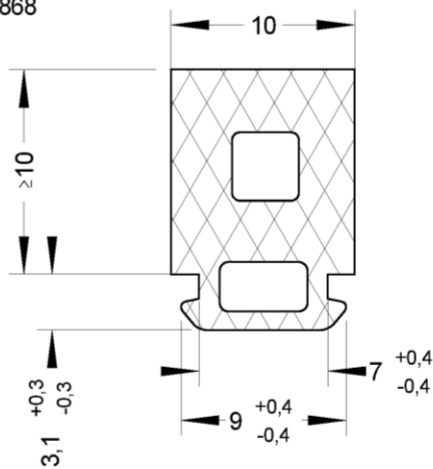


Schalunterträger PC16



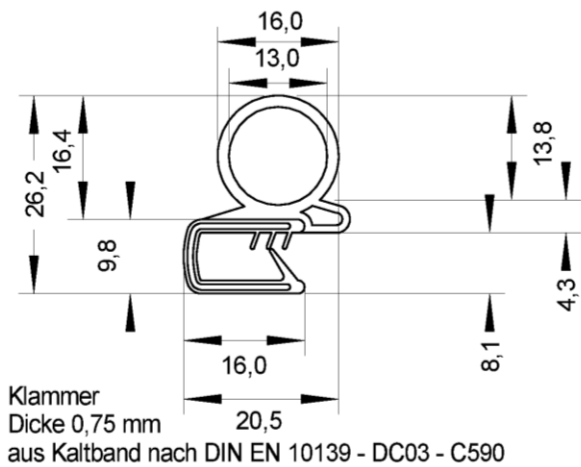
Distanzstück schematisch

EPDM nach DIN 7863
 Härte (60±5) Shore A
 nach DIN EN ISO 868



Dichtungsprofil D

EPDM nach DIN 7863
 Härte (60±5) Shore A
 nach DIN EN ISO 868



elektronische Kopie der Abz des dibt: z-10.1-343

Schalunterträger PC 10 und PC 16, Dichtungsprofil D und Distanzstück
 Querschnitte

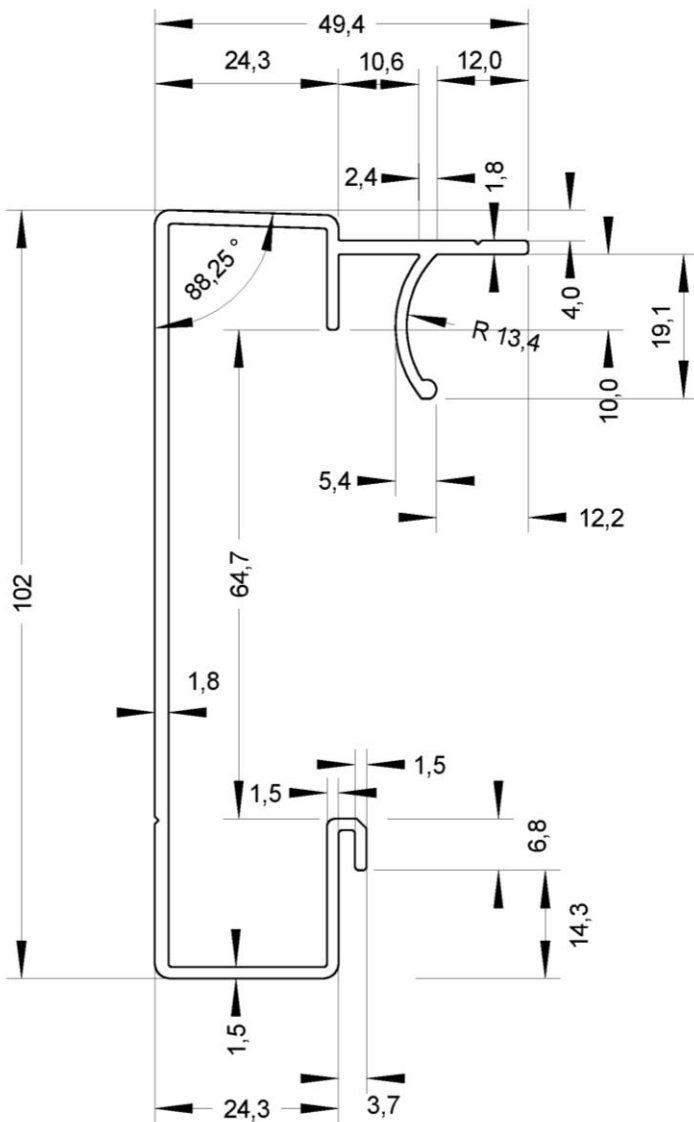
INDU LIGHT Lichtbandsysteme
 "TOPLINE ELS", "TOPLINE ELS (HB)", "TOPLINE ELS (ACx)" und
 "PROLINE PC16", "PROLINE PC16 (HB)", "PROLINE PC16 (ACx)"

Anlage 3.7

IN2013-016-EZ01-TZ063

Adapter ELS 65 MF

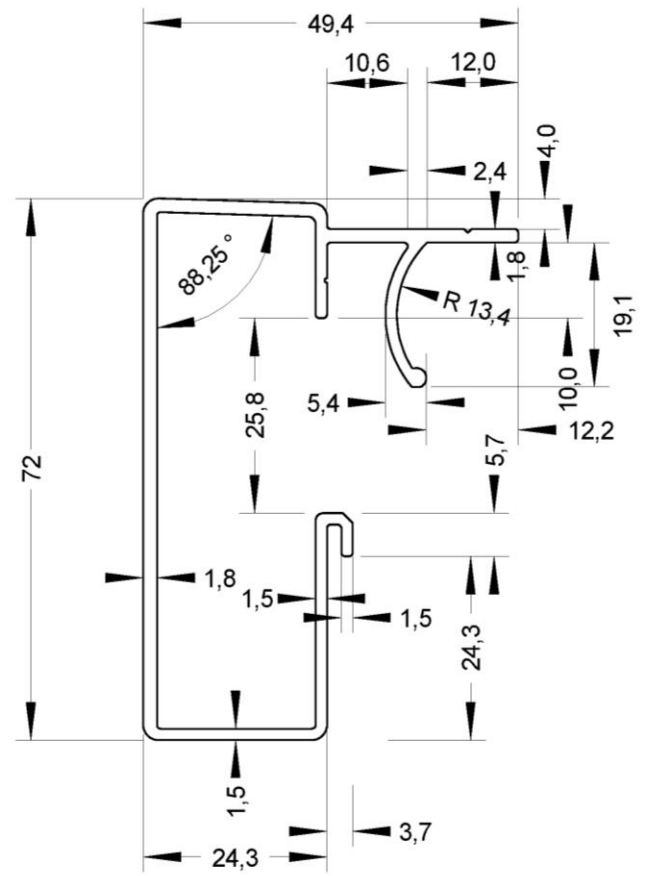
Aluminium EN AW-6060
 Zustand T66
 nach DIN EN 755-2



Bauteil-Länge 90 mm

Adapter ELS 40 MF

Aluminium EN AW-6060
 Zustand T66
 nach DIN EN 755-2



Bauteil-Länge 90 mm

Maße ohne Toleranzangaben:
 Toleranzen nach EN 755-9

Abmessungen in mm

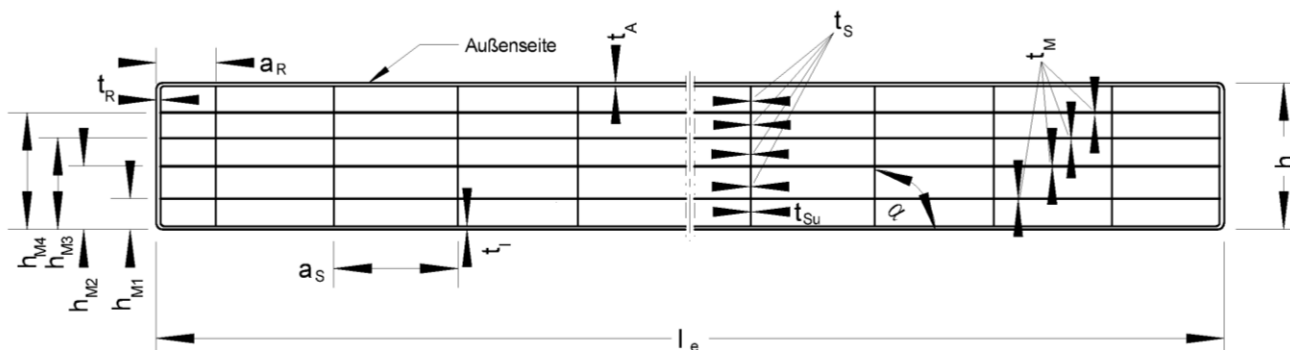
Adapterprofile ELS 65 MF und ELS 40 MF
 Querschnitte

INDU LIGHT Lichtbandsysteme
 "TOPLINE ELS", "TOPLINE ELS (HB)", "TOPLINE ELS (ACx)" und
 "PROLINE PC16", "PROLINE PC16 (HB)", "PROLINE PC16 (ACx)"

Anlage 3.8

IN2013-016-EZ01-TZ001

Platte: **Makrolon Multi UV 6/16-20**
 Hersteller: **Covestro AG, Leverkusen**
 Formmasse: **ISO 7391-PC, EL, 61-03-9**



l_e mm	h mm	h_{M1} mm	h_{M2} mm	h_{M3} mm	h_{M4} mm	a_S mm	a_R mm	t_A mm	t_I mm
2100	16,5	3,3	6,2	9,3	12,6	19,5	16,8	0,86	0,78
+ 6 - 2	$\pm 0,5$	+ 0,25 - 0,15	+ 0,25 - 0,3	+ 0,35 - 0,25	$\pm 0,25$	+ 0,45	+ 1,15	- 0,05	- 0,08

t_S mm	t_{Su} mm	t_M mm	t_R mm	Flächengewicht kg/m ²	Differenz $ \Delta\alpha $ zu 90°
0,33	0,47	0,05	0,46	2,73	
- 0,08	- 0,05	- 0,01	- 0,09	+ 0,16 - 0,06	$\leq 4^\circ$

Von der Leistungserklärung einzuhaltende Mindestwerte / bzw. - klassen nach EN 16153

mechanische Festigkeit (Verformungsverhalten)				
B_x	B_y	S_y	$M_{b,pos}$	$M_{b,neg}$
200,5 Nm ² /m	28,0 Nm ² /m	1868 N/m	65,6 Nm/m	60,6 Nm/m

$M_{b,pos}$: Außenseite druckbeansprucht

$M_{b,neg}$: Innenseite druckbeansprucht

Dauerhaftigkeit als Änderung			
des Gelbwertes	des Lichttransmissionsgrades	des Verformungsverhaltens	der Zugfestigkeit
10 % (ΔA)	5 % (ΔA)	Cu 1	Ku 1

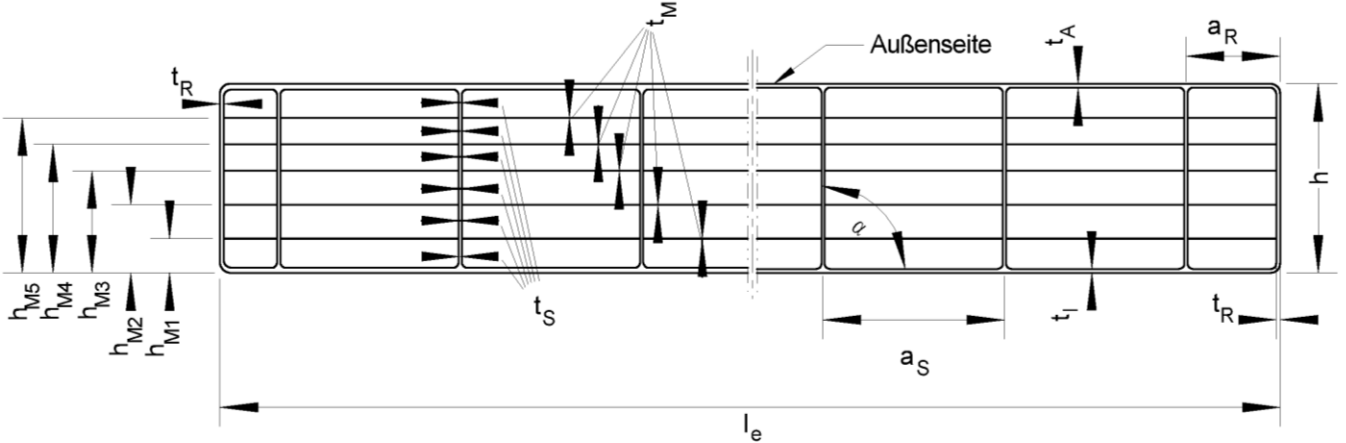
Abmessungen und Flächengewicht - Von der Leistungserklärung einzuhaltenden Mindestwerte / bzw. - klassen nach DIN EN 16153 der "Makrolon multi UV 6/16-20"

INDU LIGHT Lichtbandsysteme
 "TOPLINE ELS", "TOPLINE ELS (HB)", "TOPLINE ELS (ACx)" und
 "PROLINE PC16", "PROLINE PC16 (HB)", "PROLINE PC16 (ACx)"

Anlage 4.1

IN2013-016-EZ01-TZ002

Platte: **Makrolon Multi UV 7/16-14**
 Hersteller: **Covestro AG, Leverkusen**
 Formmasse: **ISO 7391-PC, EL, 61-03-9**



l_e mm	h mm	h_{M1} mm	h_{M2} mm	h_{M3} mm	h_{M4} mm	h_{M5} mm	a_S mm	a_R mm	Flächengewicht kg/m ²
2100	15,9	2,9	5,1	7,4	10,1	13,0	13,8	9,1	2,60
+6 -2	± 0,5	+ 0,3 - 0,3	+ 0,25 - 0,35	+ 0,45 - 0,3	+ 0,4 - 0,45	+ 0,6 - 0,5	+ 0,75	+ 2,65	+ 0,16 - 0,12

t_A mm	t_l mm	t_S mm	t_M mm	t_R mm	Differenz $ \Delta\alpha $ zu 90°
0,57	0,60	0,37	0,08	0,69	≤ 6°
- 0,08	- 0,10	- 0,05	- 0,02	- 0,39	

Von der Leistungserklärung einzuhaltende Mindestwerte / bzw. - klassen nach EN 16153

mechanische Festigkeit (Verformungsverhalten)				
B_x	B_y	S_y	$M_{b,pos}$	$M_{b,neg}$
176,9 Nm ² /m	50,6 Nm ² /m	2033 N/m	52,7 Nm/m	61,7 Nm/m

$M_{b,pos}$: Außenseite druckbeansprucht

$M_{b,neg}$: Innenseite druckbeansprucht

Dauerhaftigkeit als Änderung			
des Gelbwertes	des Lichttransmissionsgrades	des Verformungsverhaltens	der Zugfestigkeit
10 % (ΔA)	5 % (ΔA)	Cu 1	Ku 1

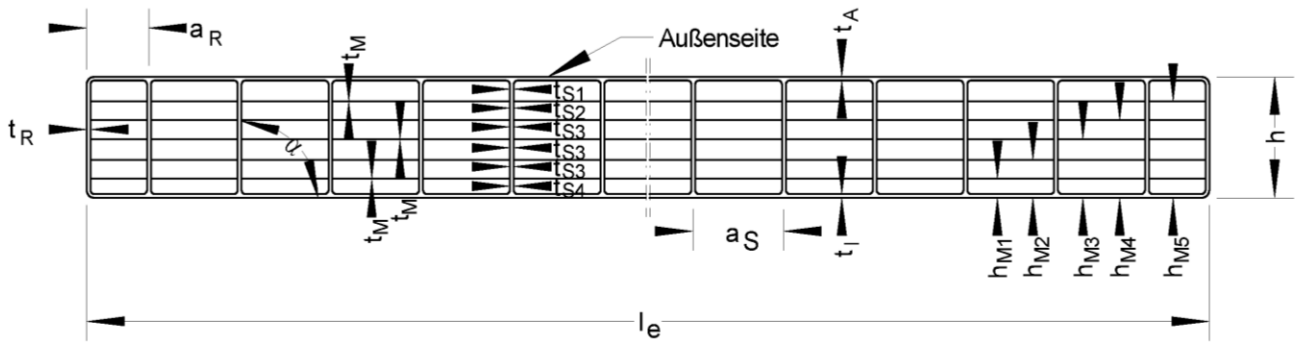
Abmessungen und Flächengewicht - Von der Leistungserklärung einzuhaltenden Mindestwerte / bzw. - klassen nach DIN EN 16153 der "Makrolon multi UV 7/16-14"

INDU LIGHT Lichtbandsysteme
 "TOPLINE ELS", "TOPLINE ELS (HB)", "TOPLINE ELS (ACx)" und
 "PROLINE PC16", "PROLINE PC16 (HB)", "PROLINE PC16 (ACx)"

Anlage 4.2

IN2013-016-EZ01-TZ003

Platte: **Akyver Sun Type 16 7W-12**
 Hersteller: **DS Smith Plastics, Kaysersberg**
 Formmasse: **ISO 7391-PC, EL, 61-03-9**



l_e mm	h mm	h_{M1} mm	h_{M2} mm	h_{M3} mm	h_{M4} mm	h_{M5} mm	a_S mm	a_R mm	t_A mm	t_I mm
2100	16,1	2,8	5,7	8,4	10,7	13,2	12,6	9,0	0,61	0,55
+ 6 - 2	$\pm 0,5$	+ 0,15 - 0,1	+ 0,15 - 0,15	+ 0,2 - 0,2	+ 0,15 - 0,15	+ 0,1 - 0,1	+ 0,15	+ 0,05	- 0,03	- 0,03

t_{S1} mm	t_{S2} mm	t_{S3} mm	t_{S4} mm	t_M mm	t_R mm	Flächengewicht kg/m ²	Differenz $ \Delta\alpha $ zu 90°
0,38	0,38	0,42	0,51	0,07	0,72	2,80	
- 0,01	- 0,01	- 0,03	- 0,03	- 0,01	- 0,31	+ 0,16 - 0,01	$\leq 1^\circ$

Von der Leistungserklärung einzuhaltende Mindestwerte / bzw. - klassen nach EN 16153

mechanische Festigkeit (Verformungsverhalten)				
B_x	B_y	S_y	$M_{b,pos}$	$M_{b,neg}$
195,3 Nm ² /m	91,1 Nm ² /m	2777 N/m	70,1 Nm/m	70,1 Nm/m

$M_{b,pos}$: Außenseite druckbeansprucht

$M_{b,neg}$: Innenseite druckbeansprucht

Dauerhaftigkeit als Änderung			
des Gelbwertes	des Lichttransmissionsgrades	des Verformungsverhaltens	der Zugfestigkeit
10 % (ΔA)	5 % (ΔA)	Cu 1	Ku 1

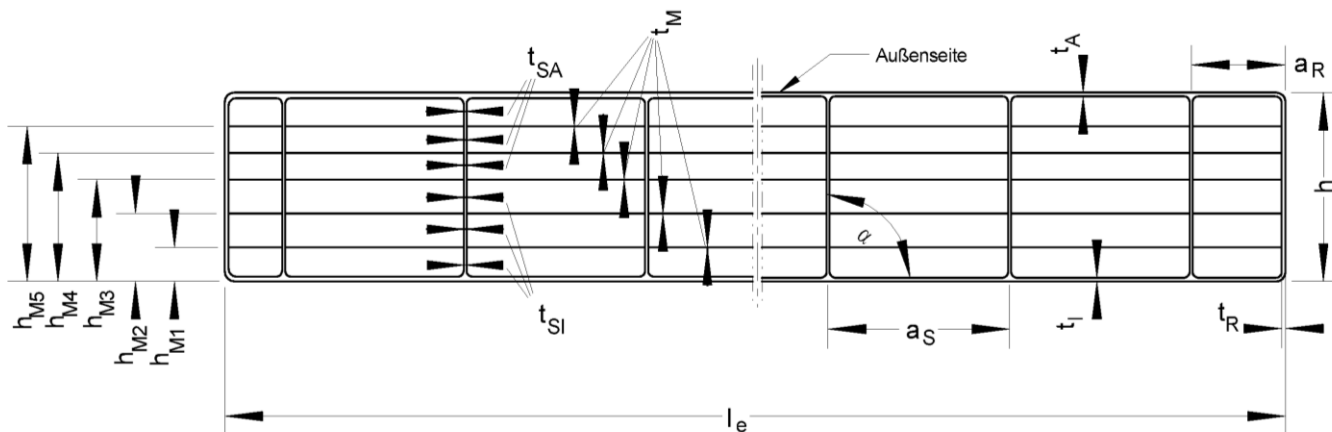
Abmessungen und Flächengewicht - Von der Leistungserklärung einzuhaltenden Mindestwerte / bzw. - klassen nach DIN EN 16153 der "Akyver Sun Type 16/7W-12"

INDU LIGHT Lichtbandsysteme
 "TOPLINE ELS", "TOPLINE ELS (HB)", "TOPLINE ELS (ACx)" und
 "PROLINE PC16", "PROLINE PC16 (HB)", "PROLINE PC16 (ACx)"

Anlage 4.3

IN2013-016-EZ01-TZ006

Platte: **Macrolux LL 7W 16**
 Hersteller: **Koscon, Stabio**
 Formmasse: **ISO 7391-PC, EL, 61-03-9**



l_e mm	h mm	h_{M1} mm	h_{M2} mm	h_{M3} mm	h_{M4} mm	h_{M5} mm	a_S mm	a_R mm	t_A mm	t_I mm
2100	16,2	2,8	5,0	7,4	10,3	13,0	15,8	13,7	0,56	0,60
+ 6 - 2	$\pm 0,5$	+ 0,35 - 0,2	+ 0,4 - 0,3	+ 0,4 - 0,25	+ 0,3 - 0,4	+ 0,35 - 0,25	+ 0,55	+ 2,30	- 0,05	- 0,08

t_{SA} mm	t_{SI} mm	t_M mm	t_R mm	weight per area kg/m ²	difference $ \Delta\alpha $ to 90°
0,43	0,59	0,08	0,56	2,70	
- 0,10	- 0,18	- 0,03	- 0,07	+ 0,16 - 0,08	$\leq 5^\circ$

Von der Leistungserklärung einzuhaltende Mindestwerte / bzw. - klassen nach EN 16153

mechanische Festigkeit (Verformungsverhalten)				
B_x	B_y	S_y	$M_{b,pos}$	$M_{b,neg}$
158,6 Nm ² /m	74,8 Nm ² /m	2761 N/m	60,7 Nm/m	63,1 Nm/m

$M_{b,pos}$: Außenseite druckbeansprucht

$M_{b,neg}$: Innenseite druckbeansprucht

Dauerhaftigkeit als Änderung			
des Gelbwertes	des Lichttransmissionsgrades	des Verformungsverhaltens	der Zugfestigkeit
10 % (ΔA)	5 % (ΔA)	Cu 1	Ku 1

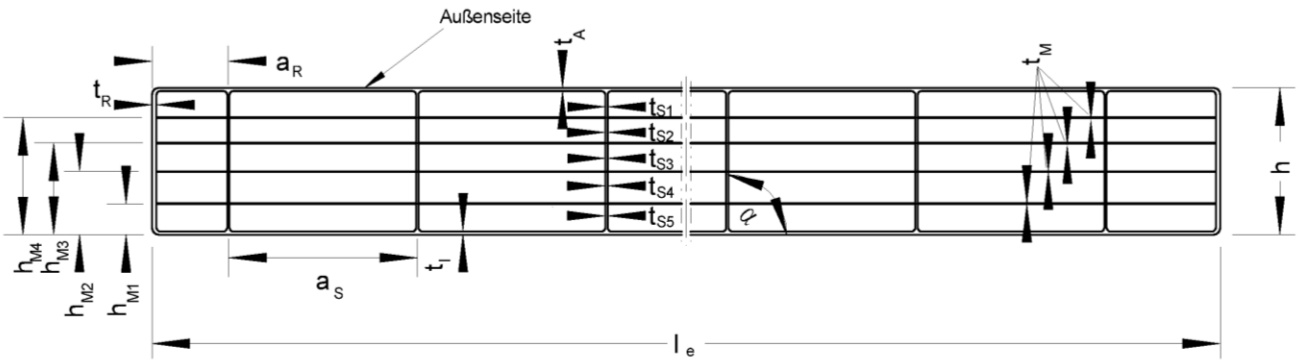
Abmessungen und Flächengewicht - Von der Leistungserklärung einzuhaltenden Mindestwerte / bzw. - klassen nach DIN EN 16153 der "Macrolux LL 7W 16"

INDU LIGHT Lichtbandsysteme
 "TOPLINE ELS", "TOPLINE ELS (HB)", "TOPLINE ELS (ACx)" und
 "PROLINE PC16", "PROLINE PC16 (HB)", "PROLINE PC16 (ACx)"

Anlage 4.4

IN2013-016-EZ01-TZ007

Platte: Policarb 16 mm 6W - 2800 g/m²
 Hersteller: Dott.Gallina, La Loggia
 Formmasse: ISO 7391-PC, EL, 61-05-9



l_e mm	h mm	h_{M1} mm	h_{M2} mm	h_{M3} mm	h_{M4} mm	a_S mm	a_R mm	t_A mm	t_l mm
2100	15,9	3,6	6,5	9,5	12,2	19,5	14,0	0,80	0,75
+6 -2	± 0,5	+ 0,4 - 0,3	+ 0,3 - 0,35	+ 0,35 - 0,4	+ 0,45 - 0,65	+ 0,5	+ 1,4	- 0,07	- 0,07

t_{S1} mm	t_{S2} mm	t_{S3} mm	t_{S4} mm	t_{S5} mm	t_M mm	t_R mm	Flächengewicht kg/m ²	Differenz $ \Delta\alpha $ zu 90°
0,64	0,51	0,38	0,40	0,52	0,09	0,67	2,86	
- 0,12	- 0,11	- 0,08	- 0,07	- 0,08	- 0,02	- 0,16	+ 0,24 - 0,17	≤ 5°

Von der Leistungserklärung einzuhaltende Mindestwerte / bzw. - klassen nach EN 16153

mechanische Festigkeit (Verformungsverhalten)				
B_x	B_y	S_y	$M_{b,pos}$	$M_{b,neg}$
191,0 Nm ² /m	43,7 Nm ² /m	2683 N/m	84,0 Nm/m	80,3 Nm/m

$M_{b,pos}$: Außenseite druckbeansprucht

$M_{b,neg}$: Innenseite druckbeansprucht

Dauerhaftigkeit als Änderung			
des Gelbwertes	des Lichttransmissionsgrades	des Verformungsverhaltens	der Zugfestigkeit
10 % (ΔA)	5 % (ΔA)	Cu 1	Ku 1

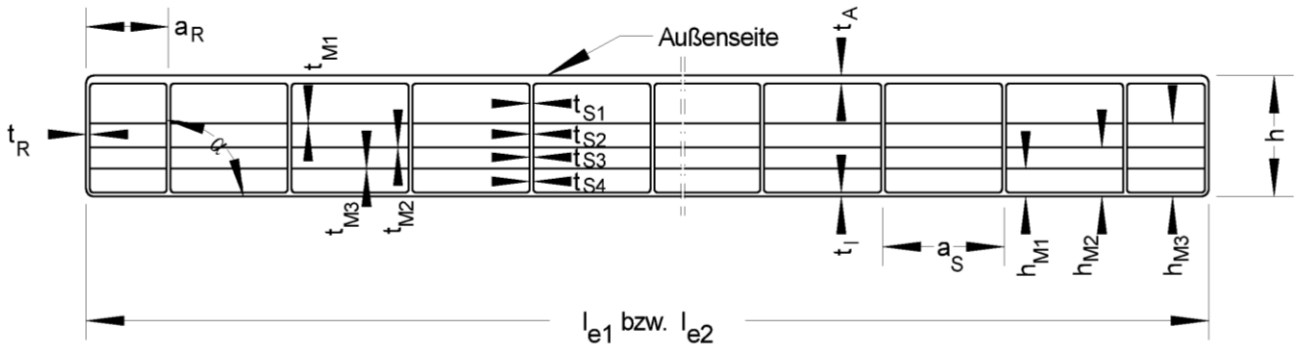
Abmessungen und Flächengewicht - Von der Leistungserklärung einzuhaltenden Mindestwerte / bzw. - klassen nach DIN EN 16153 der "Policarb 16 mm 6W-2800 g/m²"

INDU LIGHT Lichtbandsysteme
 "TOPLINE ELS", "TOPLINE ELS (HB)", "TOPLINE ELS (ACx)" und
 "PROLINE PC16", "PROLINE PC16 (HB)", "PROLINE PC16 (ACx)"

Anlage 4.5

IN2013-016-EZ01-TZ004

Platte: **Hohlkammerscheibe PC 16-5 High Impact**
 Hersteller: **RODECA, Mühlheim**
 Formmasse: **ISO 7391-PC, EL, 61-05-9**



l_{e1} mm	l_{e2} mm	h mm	h_{M1} mm	h_{M2} mm	h_{M3} mm	a_S mm	a_R mm	t_A mm	t_I mm
980	1200	15,9	3,7	6,5	9,7	15,8	12,2	1,59	0,68
+6 -2	+6 -2	$\pm 0,5$	+0,4 -0,3	+0,35 -0,6	+0,4 -0,6	+0,50	+2,2	-0,27	-0,15

t_{S1} mm	t_{S2} mm	t_{S3} mm	t_{S4} mm	t_{M1} mm	t_{M2} mm	t_{M3} mm	t_R mm	Flächengewicht kg/m ²	Differenz $ \Delta\alpha $ zu 90°
0,32	0,43	0,67	0,82	0,15	0,12	0,12	0,85	3,97	
-0,07	-0,16	-0,28	-0,28	-0,05	-0,08	-0,07	-0,22	+0,24 -0,24	$\leq 5^\circ$

Von der Leistungserklärung einzuhaltende Mindestwerte / bzw. - klassen nach EN 16153

mechanische Festigkeit (Verformungsverhalten)				
B_x	B_y	S_y	$M_{b,pos}$	$M_{b,neg}$
218,9 Nm ² /m	84,4 Nm ² /m	4216 N/m	150,2 Nm/m	57,6 Nm/m

$M_{b,pos}$: Außenseite druckbeansprucht
 $M_{b,neg}$: Innenseite druckbeansprucht

Dauerhaftigkeit als Änderung			
des Gelbwertes	des Lichttransmissionsgrades	des Verformungsverhaltens	der Zugfestigkeit
10 % (ΔA)	5 % (ΔA)	Cu 1	Ku 1

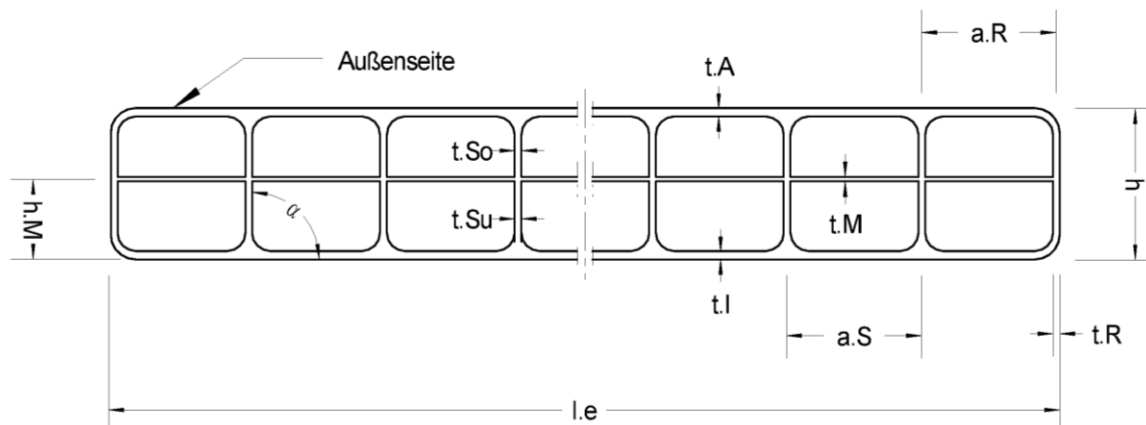
Abmessungen und Flächengewicht - Von der Leistungserklärung einzuhaltenden Mindestwerte / bzw. - klassen nach DIN EN 16153 der Rodeca "Hohlkammerscheibe PC 16-5 High Impact"

INDU LIGHT Lichtbandsysteme
 "TOPLINE ELS", "TOPLINE ELS (HB)", "TOPLINE ELS (ACx)" und
 "PROLINE PC16", "PROLINE PC16 (HB)", "PROLINE PC16 (ACx)"

Anlage 4.6

IN2013-016-EZ01-TZ064

Platte: Makrolon Multi UV 3/16-16 980
Hersteller: Covestro AG, Leverkusen
Formmasse: ISO 7391-PC, EL, 61-03-9



l_e mm	h mm	h_M mm	a_S mm	a_R mm	t_A mm	t_I mm	t_{So} mm	t_{Su} mm	t_M mm
980	16,1	7,4	15,9	19,7	0,88	0,87	0,41	0,41	0,09
+6 -2	± 0,5	+ 0,3 - 0,35	+ 0,15	+ 0,8	- 0,03	- 0,03	- 0,04	- 0,04	- 0,01

t_R mm	Flächengewicht kg/m ²	Differenz $ \Delta\alpha $ zu 90°
0,89	2,76	
- 0,11	+ 0,17 - 0,03	≤ 1°

Von der Leistungserklärung einzuhaltende Mindestwerte / bzw. - klassen nach EN 16153

mechanische Festigkeit (Verformungsverhalten)				
B_x	B_y	S_y	$M_{b,pos}$	$M_{b,neg}$
247,8 Nm ² /m	73,6Nm ² /m	2528 N/m	108,9 Nm/m	103,9 Nm/m

$M_{b,pos}$: Außenseite druckbeansprucht

$M_{b,neg}$: Innenseite druckbeansprucht

Dauerhaftigkeit als Änderung			
des Gelbwertes	des Lichttransmissionsgrades	des Verformungsverhaltens	der Zugfestigkeit
10 % (ΔA)	5 % (ΔA)	Cu 1	Ku 1

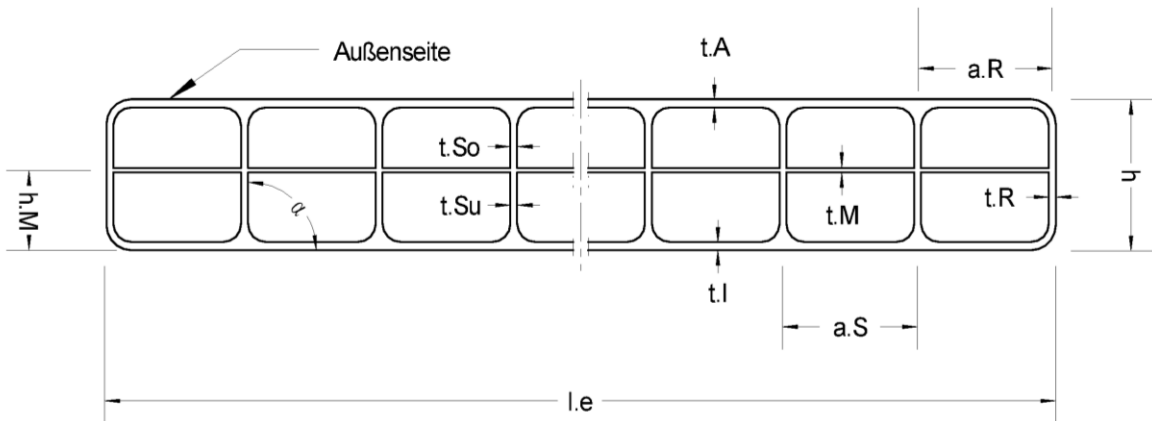
Abmessungen und Flächengewicht - Von der Leistungserklärung einzuhaltenden Mindestwerte / bzw. - klassen nach DIN EN 16153 der "Makrolon multi UV 3/16-16 980"

INDU LIGHT Lichtbandsysteme
 "TOPLINE ELS", "TOPLINE ELS (HB)", "TOPLINE ELS (ACx)" und
 "PROLINE PC16", "PROLINE PC16 (HB)", "PROLINE PC16 (ACx)"

Anlage 4.7

IN2013-016-EZ01-TZ065

Platte: **Makrolon Multi UV 3/16-16 1200**
 Hersteller: **Covestro AG, Leverkusen**
 Formmasse: **ISO 7391-PC, EL, 61-03-9**



l_e mm	h mm	h_M mm	a_S mm	a_R mm	t_A mm	t_I mm	t_{So} mm	t_{Su} mm	t_M mm
1200	16,0	7,2	16,2	15,4	0,87	0,89	0,39	0,40	0,11
+6 -2	$\pm 0,5$	+ 0,15 - 0,2	+ 0,1	+ 0,35	- 0,03	- 0,04	- 0,03	- 0,05	- 0,01

t_R mm	Flächengewicht kg/m ²	Differenz $ \Delta\alpha $ zu 90°
0,70	2,78	
- 0,10	+ 0,17 - 0,02	$\leq 1^\circ$

Von der Leistungserklärung einzuhaltende Mindestwerte / bzw. - klassen nach EN 16153

mechanische Festigkeit (Verformungsverhalten)				
B_x	B_y	S_y	$M_{b,pos}$	$M_{b,neg}$
244,4 Nm ² /m	72,0 Nm ² /m	2042 N/m	109,1 Nm/m	105,1 Nm/m

$M_{b,pos}$: Außenseite druckbeansprucht

$M_{b,neg}$: Innenseite druckbeansprucht

Dauerhaftigkeit als Änderung			
des Gelbwertes	des Lichttransmissionsgrades	des Verformungsverhaltens	der Zugfestigkeit
10 % (ΔA)	5 % (ΔA)	Cu 1	Ku 1

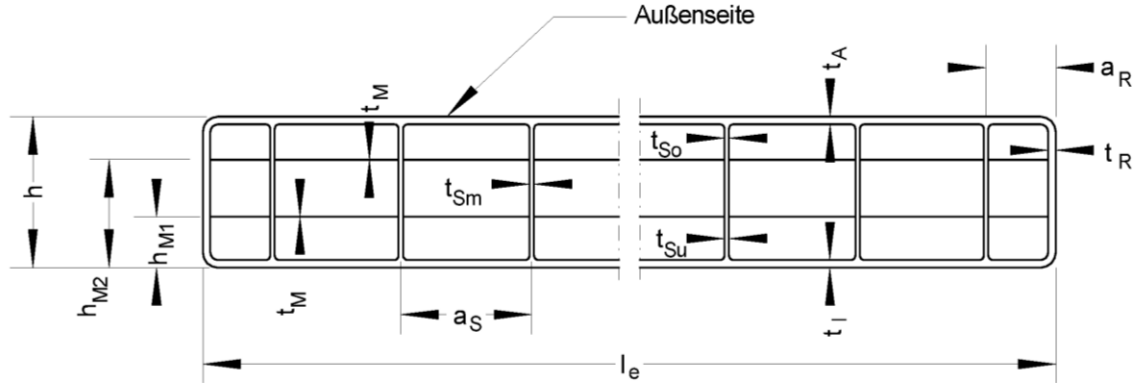
Abmessungen und Flächengewicht - Von der Leistungserklärung einzuhaltenden Mindestwerte / bzw. - klassen nach DIN EN 16153 der "Makrolon multi UV 3/16-16 1200"

INDU LIGHT Lichtbandsysteme
 "TOPLINE ELS", "TOPLINE ELS (HB)", "TOPLINE ELS (ACx)" und
 "PROLINE PC16", "PROLINE PC16 (HB)", "PROLINE PC16 (ACx)"

Anlage 4.8

IN2013-016-EZ01-TZ008

Platte: **Macrolux LL 4W 10 (als untergehängte Platte)**
 Hersteller: **Koscon, Stabio**
 Formmasse: **ISO 7391-PC, EL, 61-03-9**



l_e mm	h mm	h_{M1} mm	h_{M2} mm	a_S mm	a_R mm	t_A mm	t_I mm	t_{So} mm	t_{Sm} mm	t_{Su} mm
2100	9,9	2,9	7,8	9,1	7,5	0,41	0,49	0,36	0,25	0,33
+2 -0	±0,5	+0,15 -0,3	+0,3 -0,3	+0,6	+1,7	-0,08	-0,12	-0,07	-0,07	-0,04

t_M mm	t_R mm	Flächengewicht kg/m ²	Differenz $ \Delta\alpha $ zu 90°
0,04	0,56	1,69	
-0,01	-0,20	+0,16 -0,10	≤ 8°

Von der Leistungserklärung einzuhaltende Mindestwerte / bzw. - klassen nach EN 16153

mechanische Festigkeit (Verformungsverhalten)				
B_x	B_y	S_y	$M_{b,pos}$	$M_{b,neg}$
49,7 Nm ² /m	17,3 Nm ² /m	2129 N/m	41,2 Nm/m	44,0 Nm/m

$M_{b,pos}$: Außenseite druckbeansprucht

$M_{b,neg}$: Innenseite druckbeansprucht

Dauerhaftigkeit als Änderung			
des Gelbwertes	des Lichttransmissionsgrades	des Verformungsverhaltens	der Zugfestigkeit
10 % (ΔA)	5 % (ΔA)	Cu 1	Ku 1

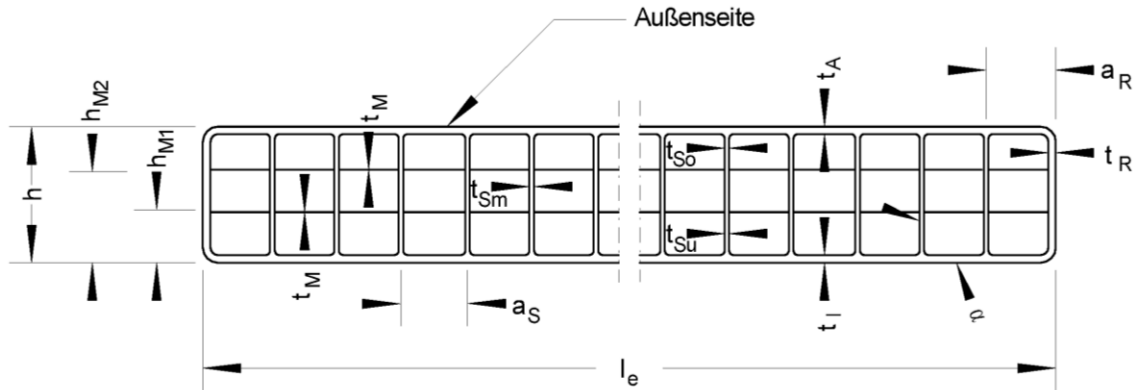
Abmessungen und Flächengewicht - Von der Leistungserklärung einzuhaltenden Mindestwerte / bzw. - klassen nach DIN EN 16153 der "Macrolux LL 4W 10"

INDU LIGHT Lichtbandsysteme
 "TOPLINE ELS", "TOPLINE ELS (HB)", "TOPLINE ELS (ACx)" und
 "PROLINE PC16", "PROLINE PC16 (HB)", "PROLINE PC16 (ACx)"

Anlage 4.9

IN2013-016-EZ01-TZ009

Platte: **Makrolon Multi UV 4/10-6 (als untergehängte Platte)**
 Hersteller: **Covestro AG, Leverkusen**
 Formmasse: **ISO 7391-PC, EL, 61-03-9**



l_e mm	h mm	h_{M1} mm	h_{M2} mm	a_S mm	a_R mm	t_A mm	t_I mm	t_{So} mm	t_{Sm} mm	t_{Su} mm
2100	10,0	3,4	6,8	6,0	3,2	0,44	0,44	0,20	0,16	0,23
+ 6 - 2	+ 0,5 - 0,5	+ 0,4 - 0,3	+ 0,35 - 0,45	+ 0,25	+ 0,3	- 0,04	- 0,05	- 0,03	- 0,05	- 0,04

t_M mm	t_R mm	Flächengewicht kg/m ²	Differenz $ \Delta\alpha $ zu 90°
0,08	0,26	1,73	
- 0,02	- 0,08	+0,10 - 0,02	≤ 8°

Von der Leistungserklärung einzuhaltende Mindestwerte / bzw. - klassen nach EN 16153

mechanische Festigkeit (Verformungsverhalten)				
B_x	B_y	S_y	$M_{b,pos}$	$M_{b,neg}$
49,0 Nm ² /m	23,1 Nm ² /m	2152 N/m	47,4 Nm/m	39,6 Nm/m

$M_{b,pos}$: Außenseite druckbeansprucht
 $M_{b,neg}$: Innenseite druckbeansprucht

Dauerhaftigkeit als Änderung			
des Gelbwertes	des Lichttransmissionsgrades	des Verformungsverhaltens	der Zugfestigkeit
10 % (ΔA)	5 % (ΔA)	Cu 1	Ku 1

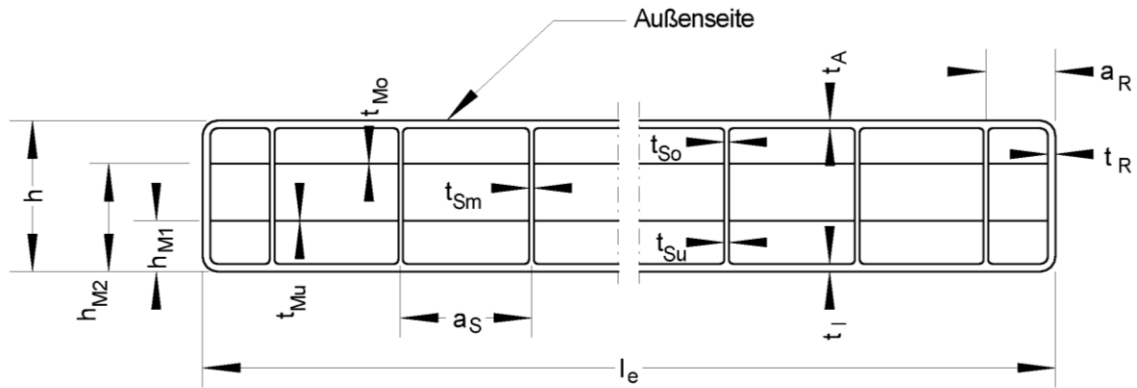
Abmessungen und Flächengewicht - Von der Leistungserklärung einzuhaltenden Mindestwerte / bzw. - klassen nach DIN EN 16153 der "Makrolon multi UV 4/10-6"

INDU LIGHT Lichtbandsysteme
 "TOPLINE ELS", "TOPLINE ELS (HB)", "TOPLINE ELS (ACx)" und
 "PROLINE PC16", "PROLINE PC16 (HB)", "PROLINE PC16 (ACx)"

Anlage 4.10

IN2013-016-EZ01-TZ010

Platte: **Akyver Sun Type 10/4W-7 (als untergehängte Platte)**
 Hersteller: **DS Smith Plastics, Kaysersberg**
 Formmasse: **ISO 7391-PC, EL, 61-03-9**



l_e mm	h mm	h_{M1} mm	h_{M2} mm	a_S mm	a_R mm	t_A mm	t_I mm	t_{So} mm	t_{Sm} mm	t_{Su} mm
2100	10,1	3,8	7,1	7,3	4,6	0,44	0,43	0,22	0,21	0,31
+ 2 - 0	+ 0,5 - 0,5	+ 0,1 - 0,1	+ 0,1 - 0,1	+ 0,1	+ 0,2	- 0,04	- 0,05	- 0,01	- 0,02	- 0,02

t_{Mo} mm	t_{Mu} mm	t_R mm	Flächengewicht kg/m ²	Differenz $ \Delta\alpha $ zu 90°
0,05	0,08	0,48	1,72	
- 0,01	- 0,01	- 0,05	+0,10 - 0,01	≤ 6°

Von der Leistungserklärung einzuhaltende Mindestwerte / bzw. - klassen nach EN 16153

mechanische Festigkeit (Verformungsverhalten)				
B_x	B_y	S_y	$M_{b,pos}$	$M_{b,neg}$
54,9 Nm ² /m	40,2 Nm ² /m	1858 N/m	39,6 Nm/m	39,6 Nm/m

$M_{b,pos}$: Außenseite druckbeansprucht

$M_{b,neg}$: Innenseite druckbeansprucht

Dauerhaftigkeit als Änderung			
des Gelbwertes	des Lichttransmissionsgrades	des Verformungsverhaltens	der Zugfestigkeit
10 % (ΔA)	5 % (ΔA)	Cu 1	Ku 1

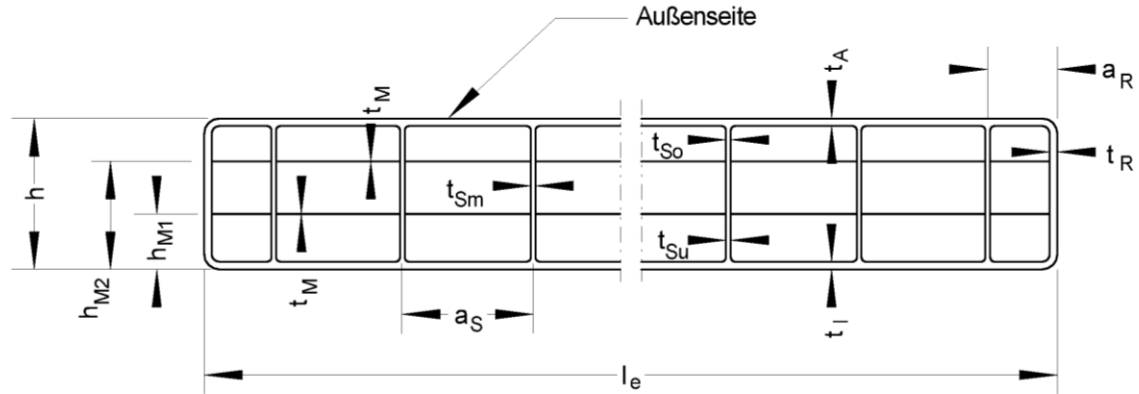
Abmessungen und Flächengewicht - Von der Leistungserklärung einzuhaltenden Mindestwerte / bzw. - klassen nach DIN EN 16153 der "Akyver Sun Type 10/4W-7"

INDU LIGHT Lichtbandsysteme
 "TOPLINE ELS", "TOPLINE ELS (HB)", "TOPLINE ELS (ACx)" und
 "PROLINE PC16", "PROLINE PC16 (HB)", "PROLINE PC16 (ACx)"

Anlage 4.11

IN2013-016-EZ01-TZ011

Platte: Polycarb 10mm 4W (als untergehängte Platte)
 Hersteller: Dott.Gallina, La Loggia
 Formmasse: ISO 7391-PC, EL, 61-05-9



l_e mm	h mm	h_{M1} mm	h_{M2} mm	a_S mm	a_R mm	t_A mm	t_I mm	t_{So} mm	t_{Sm} mm	t_{Su} mm
2100	10,0	3,0	7,1	7,9	3,7	0,44	0,40	0,35	0,32	0,37
+ 2 - 0	$\pm 0,5$	+ 0,35 - 0,15	+ 0,2 - 0,3	+ 0,25	+ 2,05	- 0,06	- 0,04	- 0,06	- 0,05	- 0,06

t_M mm	t_R mm	Flächengewicht kg/m ²	Differenz $ \Delta\alpha $ zu 90°
0,07	0,30	1,76	
- 0,02	- 0,22	+ 0,11 - 0,07	$\leq 6^\circ$

Von der Leistungserklärung einzuhaltende Mindestwerte / bzw. - klassen nach EN 16153

mechanische Festigkeit (Verformungsverhalten)				
B_x	B_y	S_y	$M_{b,pos}$	$M_{b,neg}$
44,4 Nm ² /m	19,0 Nm ² /m	3135 N/m	46,7 Nm/m	35,7 Nm/m

$M_{b,pos}$: Außenseite druckbeansprucht

$M_{b,neg}$: Innenseite druckbeansprucht

Dauerhaftigkeit als Änderung			
des Gelbwertes	des Lichttransmissionsgrades	des Verformungsverhaltens	der Zugfestigkeit
10 % (ΔA)	5 % (ΔA)	Cu 1	Ku 1

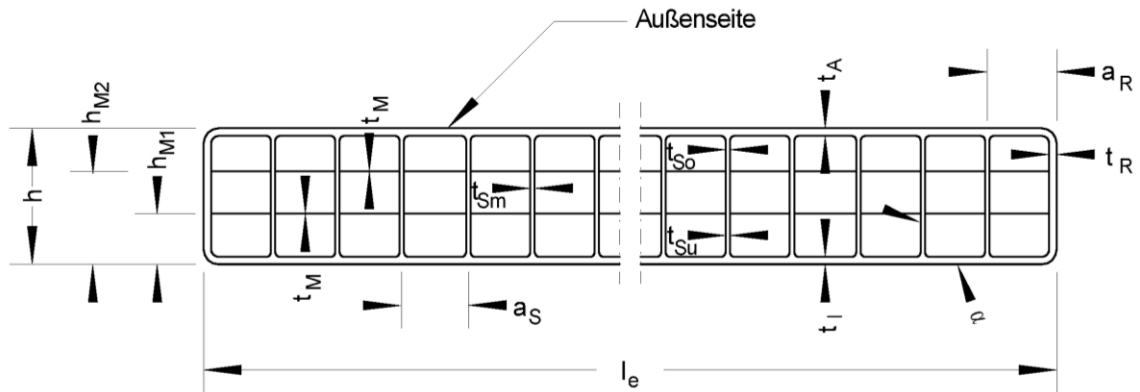
Abmessungen und Flächengewicht - Von der Leistungserklärung einzuhaltenden Mindestwerte / bzw. - klassen nach DIN EN 16153 der "Polycarb 10 mm 4W"

INDU LIGHT Lichtbandsysteme
 "TOPLINE ELS", "TOPLINE ELS (HB)", "TOPLINE ELS (ACx)" und
 "PROLINE PC16", "PROLINE PC16 (HB)", "PROLINE PC16 (ACx)"

Anlage 4.12

IN2013-016-EZ01-TZ012

Platte: Hohlkammerscheibe PC 10-4 (als untergehängte Platte)
 Hersteller: RODECA, Mühlheim
 Formmasse: ISO 7391-PC, EL, 61-05-9



l_e mm	h mm	h_{M1} mm	h_{M2} mm	a_S mm	a_R mm	t_A mm	t_l mm
2100	9,9	3,3	6,6	5,9	2,9	0,44	0,42
+ 2 - 0	± 0,5	+ 0,3 - 0,5	+ 0,3 - 0,2	+ 0,3	+ 1,5	- 0,09	- 0,09

t_{So} mm	t_{Sm} mm	t_{Su} mm	t_M mm	t_R mm	Flächengewicht kg/m ²	Differenz $ \Delta\alpha $ zu 90°
0,28	0,25	0,29	0,06	0,40	1,85	
- 0,08	- 0,08	- 0,08	- 0,02	- 0,12	+ 0,27 - 0,35	≤ 8°

Von der Leistungserklärung einzuhaltende Mindestwerte / bzw. - klassen nach EN 16153

mechanische Festigkeit (Verformungsverhalten)				
B_x	B_y	S_y	$M_{b,pos}$	$M_{b,neg}$
40,7 Nm ² /m	18,1 Nm ² /m	1667 N/m	38,7 Nm/m	32,8 Nm/m

$M_{b,pos}$: Außenseite druckbeansprucht

$M_{b,neg}$: Innenseite druckbeansprucht

Dauerhaftigkeit als Änderung			
des Gelbwertes	des Lichttransmissionsgrades	des Verformungsverhaltens	der Zugfestigkeit
10 % (ΔA)	5 % (ΔA)	Cu 1	Ku 1

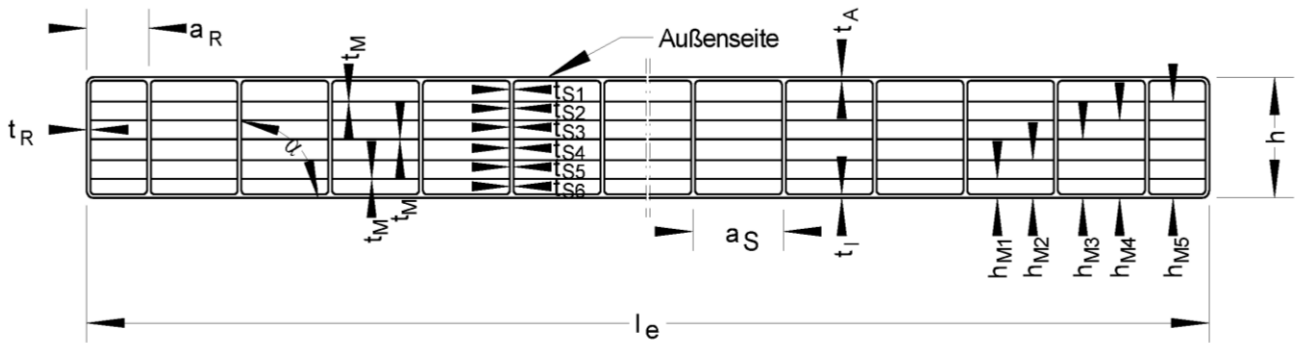
Abmessungen und Flächengewicht - Von der Leistungserklärung einzuhaltenden Mindestwerte / bzw. - klassen nach DIN EN 16153 der Rodeca "Hohlkammerscheibe PC 10-4"

INDU LIGHT Lichtbandsysteme
 "TOPLINE ELS", "TOPLINE ELS (HB)", "TOPLINE ELS (ACx)" und
 "PROLINE PC16", "PROLINE PC16 (HB)", "PROLINE PC16 (ACx)"

Anlage 4.13

IN2013-016-EZ01-TZ005

Platte: **Hohlkammerscheibe PC 16-7 (als untergehängte Platte)**
 Hersteller: **RODECA, Mühlheim**
 Formmasse: **ISO 7391-PC, EL, 61-05-9**



l_e mm	h mm	h_{M1} mm	h_{M2} mm	h_{M3} mm	h_{M4} mm	h_{M5} mm	a_S mm	a_R mm	t_A mm	t_I mm
2100	16,1	3,7	6,5	9,0	11,3	13,5	11,8	8,1	0,57	0,50
+ 6 - 2	± 0,5	+ 0,3 - 0,3	+ 0,65 - 0,6	+ 0,5 - 0,5	+ 0,3 - 0,45	+ 0,3 - 0,3	+ 0,40	+ 3,05	- 0,14	- 0,11

t_{S1} mm	t_{S2} mm	t_{S3} mm	t_{S4} mm	t_{S5} mm	t_{S6} mm	t_M mm	t_R mm	Flächengewicht kg/m ²	Differenz $ \Delta\alpha $ zu 90°
0,58	0,38	0,34	0,37	0,49	0,64	0,05	0,53	2,64	
- 0,12	- 0,09	- 0,10	- 0,11	- 0,15	- 0,16	- 0,02	- 0,33	+ 0,16 - 0,09	≤ 4°

Von der Leistungserklärung einzuhaltende Mindestwerte / bzw. - klassen nach EN 16153

mechanische Festigkeit (Verformungsverhalten)				
B_x	B_y	S_y	$M_{b,pos}$	$M_{b,neg}$
187,4 Nm ² /m	70,4 Nm ² /m	4164 N/m	45,2 Nm/m	44,9 Nm/m

$M_{b,pos}$: Außenseite druckbeansprucht
 $M_{b,neg}$: Innenseite druckbeansprucht

Dauerhaftigkeit als Änderung			
des Gelbwertes	des Lichttransmissionsgrades	des Verformungsverhaltens	der Zugfestigkeit
10 % (ΔA)	5 % (ΔA)	Cu 1	Ku 1

Abmessungen und Flächengewicht - Von der Leistungserklärung einzuhaltenden Mindestwerte / bzw. - klassen nach DIN EN 16153 der Rodeca "Hohlkammerscheibe PC 16-7"

INDU LIGHT Lichtbandsysteme
 "TOPLINE ELS", "TOPLINE ELS (HB)", "TOPLINE ELS (ACx)" und
 "PROLINE PC16", "PROLINE PC16 (HB)", "PROLINE PC16 (ACx)"

Anlage 4.14

INDU LIGHT Lichtbandsysteme
"TOPLINE ELS", "TOPLINE ELS (HB)", "TOPLINE ELS (ACx)" und
"PROLINE PC16", "PROLINE PC16 (HB)", "PROLINE PC16 (ACx)"

Anlage 5

Übereinstimmungsbestätigung der ausführenden Firma

Dieser Nachweis ist nach Fertigstellung des Lichtbandsystems auf der Baustelle vom Fachhandwerker der ausführenden Firma auszufüllen und dem Auftraggeber (Bauherrn) zu übergeben.

Postanschrift des Gebäudes:

Straße/Hausnummer: _____ PLZ/Ort: _____

Beschreibung der verarbeiteten Lichtbandsysteme

Nummer der allgemeinen bauaufsichtlichen Zulassung: **Z-10.1-343**

Lichtbandsystem

- Lichtbandsystem in der Ausführung :
 - "TOPLINE ELS...." "PROLINE PC16...."
- Ausführung der optionalen Eindeckung:
 - 16/-/- (ACx) 16/-/ACx (ACx) 16/-/- (HB) 16/10/- (HB) 16/16/- (HB)
 - 16/-/10 (HB) 16/16/10 (HB) 16/-/ACx (HB) 16/16/ACx (HB)
- Stegplatte außen/ oben nach Anlage:
- Unterhängte Stegplatte (im SUT):
- Abhängte Stegplatte bzw. PMMA-Platte ACx [mm] (im Tragprofil):
- Unterstützungssystem (für die äußere/ obere Stegplatte):
 - Einfeldsystem Zweifeldsystem Dreifeldsystem Vierfeldsystem

Brandklassifizierung nach DIN EN 13501-1:

- Stegplatte außen/ oben:
- Unterhängte Stegplatte (im SUT):
- Abhängte Stegplatte bzw. PMMA-Platte ACx [mm] (im Tragprofil):
- GF-UP- Platte:
- PMMA- Platte:

Postanschrift der ausführenden Firma:

Firma: _____ Straße: _____

PLZ/Ort: _____ Staat: _____

Wir erklären hiermit, dass wir das oben beschriebene Lichtbandsystem mit Hilfe der als kompletten Bausatz des Herstellers gelieferten Komponenten gemäß den Regelungen dieser allgemeinen bauaufsichtlichen Zulassung Nr. Z-10.1-343 und den Verarbeitungshinweisen des Herstellers eingebaut haben.

Datum/ Unterschrift des Fachhandwerkers:.....

Name des Fachhandwerkers in Druckbuchstaben:.....

Projektnummer (informativ):.....