

Bescheid

über die Änderung und Verlängerung der
Geltungsdauer der
allgemeinen bauaufsichtlichen Zulassung
vom 30. Januar 2017

Zulassungsstelle für Bauprodukte und Bauarten

Bautechnisches Prüfamt

Eine vom Bund und den Ländern
gemeinsam getragene Anstalt des öffentlichen Rechts

Mitglied der EOTA, der UEAtc und der WFTAO

Datum:

15.05.2017

Geschäftszeichen:

I 73-1.10.3-722/3

Zulassungsnummer:

Z-10.3-722

Geltungsdauer

vom: **15. Mai 2017**

bis: **15. Mai 2022**

Antragsteller:

Arconic Architectural Products

2 rue Marie Curie

68500 Merxheim

FRANKREICH

Zulassungsgegenstand:

REYNOBOND Fassadensystem

Dieser Bescheid ändert die allgemeine bauaufsichtliche Zulassung und verlängert die Geltungsdauer der allgemeinen bauaufsichtlichen Zulassung Nr. Z-10.3-722 vom 30. Januar 2017.

Dieser Bescheid umfasst drei Seiten und zwei Anlagen. Er gilt nur in Verbindung mit der oben genannten allgemeinen bauaufsichtlichen Zulassung und darf nur zusammen mit dieser verwendet werden.

ZU I ALLGEMEINE BESTIMMUNGEN

- 1 Mit der allgemeinen bauaufsichtlichen Zulassung ist die Verwendbarkeit bzw. Anwendbarkeit des Zulassungsgegenstandes im Sinne der Landesbauordnungen nachgewiesen.
- 2 Die allgemeine bauaufsichtliche Zulassung ersetzt nicht die für die Durchführung von Bauvorhaben gesetzlich vorgeschriebenen Genehmigungen, Zustimmungen und Bescheinigungen.
- 3 Die allgemeine bauaufsichtliche Zulassung wird unbeschadet der Rechte Dritter, insbesondere privater Schutzrechte, erteilt.
- 4 Hersteller und Vertreiber des Zulassungsgegenstandes haben, unbeschadet weiter gehender Regelungen in den "Besonderen Bestimmungen", dem Verwender bzw. Anwender des Zulassungsgegenstandes Kopien der allgemeinen bauaufsichtlichen Zulassung zur Verfügung zu stellen und darauf hinzuweisen, dass die allgemeine bauaufsichtliche Zulassung an der Verwendungsstelle vorliegen muss. Auf Anforderung sind den beteiligten Behörden Kopien der allgemeinen bauaufsichtlichen Zulassung zur Verfügung zu stellen.
- 5 Die allgemeine bauaufsichtliche Zulassung darf nur vollständig vervielfältigt werden. Eine auszugsweise Veröffentlichung bedarf der Zustimmung des Deutschen Instituts für Bautechnik. Texte und Zeichnungen von Werbeschriften dürfen der allgemeinen bauaufsichtlichen Zulassung nicht widersprechen. Übersetzungen der allgemeinen bauaufsichtlichen Zulassung müssen den Hinweis "Vom Deutschen Institut für Bautechnik nicht geprüfte Übersetzung der deutschen Originalfassung" enthalten.
- 6 Die allgemeine bauaufsichtliche Zulassung wird widerruflich erteilt. Die Bestimmungen der allgemeinen bauaufsichtlichen Zulassung können nachträglich ergänzt und geändert werden, insbesondere, wenn neue technische Erkenntnisse dies erfordern.

ZU II BESONDERE BESTIMMUNGEN

Die Besonderen Bestimmungen der allgemeinen bauaufsichtlichen Zulassung werden wie folgt geändert:

Abschnitt 2.2.1, Tabelle 2 wird ersetzt:

Tabelle 2: Kernschichten, Rohdichte und Kernfarbe

Plattentyp	Kernschicht	Rohdichte [kg/m ³]	Kernfarbe
REYNOBOND 55 PE	Polyethylen	900-940	grau-schwarz
REYNOBOND 55 FR	Polyethylen mit Brand- schutzausrüstung	1500-1700	grau-beige

Die Anlagen der allgemeinen bauaufsichtlichen Zulassung werden wie folgt geändert:

Die Anlage 1.1 wird durch Anlage 1.1.a ersetzt.

Die Anlage 10 wird durch Anlage 10a ersetzt.

Renée Kamanzi-Fechner
Referatsleiterin

Beglaubigt

Tabelle 1: REYNOBOND Verbundplatten
Dicke, Gewicht, Biegesteifigkeit, Widerstandsmoment

Plattentyp	Plattendicke t [mm]	Gewicht [N/m ²]	Biegesteifigkeit E.I [Nm ² /m]	Widerstandsmoment W [mm ³ /m]	Bemessungswert der Biegefestigkeit σ_{Rd} [N/mm ²]
REYNOBOND 55 PE	3	45,9	125	1270	111
	4	55,1	240	1760	111
	6	73,6	590	2760	111
REYNOBOND 55 FR	4	78,2	240	1760	111

Tabelle 2: Bemessungswerte des Bauteilwiderstandes für die Befestigung der Verbundplatten mit Blindnieten und Bohrschrauben nach Abschnitt 2.2.3.1

	Zug $F_{Z,Rd}$ [N]			Abscheren $F_{Q,Rd}$ [N]	Schrägzug
	Rand	Ecke	Mitte		
Blindniete nach Abschnitt 2.2.3.1	705			900	$F_{Q,Ed} / F_{Q,Rd} + F_{Z,Ed} / F_{Z,Rd} \leq 1,0$
Bohrschraube nach Abschnitt 2.2.3.1	540		750	1230	

Tabelle 3: Bemessungswerte des Bauteilwiderstandes für die Befestigung der Kassetten mit Systembohrschrauben KH35 nach Abschnitt 2.2.3.2.2 c)

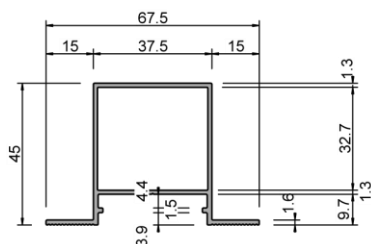
Bohrschraube nach Abschnitt 2.2.3.2.2	Zug F_z, R_d [N]	Abscheren $F_{Q,Rd}$ [N]	Schrägzug
Verbindung zwischen dem Z-Profil 785 und dem Hutprofil 782s	590	1310	$F_{Q,Ed} / F_{Q,Rd} + F_{Z,Ed} / F_{Z,Rd} \leq 1,0$
Verbindung zwischen dem Start-Profil 786 und dem Hutprofil 782s	390	850	

REYNOBOND Fassadensystem

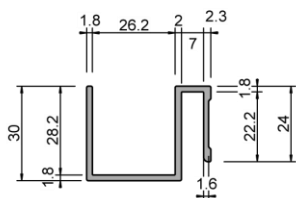
REYNOBOND Verbundplatten, Eigenschaften, Bemessungswerte

Anlage 1.1a

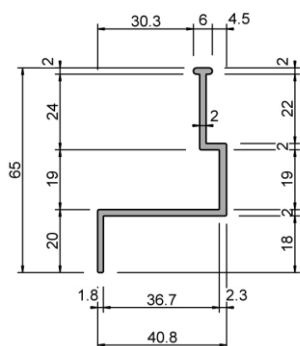
Systemprofile für KH 35



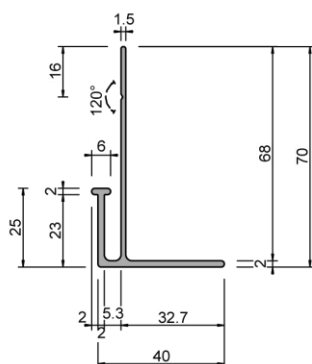
KH35 Hut-Profil vertikales Profil-Nr. 782s (1)



KH35 S-Profil Systemprofil-Nr. 784 (2)



KH35 Z-Profil Systemprofil-Nr. 785 (4)



KH35 Start-Profil Systemprofil-Nr. 786

Profile aus EN-AW-6063-T66

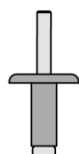
alle Maße in mm



KH35 Nr. 787 Antivibrationselement aus Kunststoff (3)



Systembohrschraube KH35 (5) SFS SA 3/7-11-4,8x24 nach Anlage 11



Blindniete Alu/Niro F (6) MBE nach Anlage 12

elektronische Kopie der abZ des dibt: z-10.3-722

REYNOBOND Fassadensystem	Anlage 10a
Kassettenbefestigung KH 35 - Systembestandteile	