

Allgemeine bauaufsichtliche Zulassung

Zulassungsstelle für Bauprodukte und Bauarten

Bautechnisches Prüfamt

Eine vom Bund und den Ländern
gemeinsam getragene Anstalt des öffentlichen Rechts
Mitglied der EOTA, der UEAtc und der WFTAO

Datum:

08.08.2017

Geschäftszeichen:

I 74-1.10.49-527/4

Zulassungsnummer:

Z-10.49-527

Geltungsdauer

vom: **8. August 2017**

bis: **8. August 2022**

Antragsteller:

Brucha GmbH
Ruster Straße 33
3451 MICHELHAUSEN
ÖSTERREICH

Zulassungsgegenstand:

**Sandwichelemente "BRUCHA-Isolierpaneel" nach EN 14509 mit Stahldeckschichten
und einem Kernwerkstoff aus Polyurethan-Hartschaum;
Typ "DP", "WP", "FP" und "FP-P"**

Der oben genannte Zulassungsgegenstand wird hiermit allgemein bauaufsichtlich zugelassen.
Diese allgemeine bauaufsichtliche Zulassung umfasst acht Seiten und sechs Anlagen.
Der Gegenstand ist erstmals am 11. Juni 2012 allgemein bauaufsichtlich zugelassen worden.

DIBt

I ALLGEMEINE BESTIMMUNGEN

- 1 Mit der allgemeinen bauaufsichtlichen Zulassung ist die Verwendbarkeit bzw. Anwendbarkeit des Zulassungsgegenstandes im Sinne der Landesbauordnungen nachgewiesen.
- 2 Die allgemeine bauaufsichtliche Zulassung ersetzt nicht die für die Durchführung von Bauvorhaben gesetzlich vorgeschriebenen Genehmigungen, Zustimmungen und Bescheinigungen.
- 3 Die allgemeine bauaufsichtliche Zulassung wird unbeschadet der Rechte Dritter, insbesondere privater Schutzrechte, erteilt.
- 4 Hersteller und Vertreiber des Zulassungsgegenstandes haben, unbeschadet weiter gehender Regelungen in den "Besonderen Bestimmungen", dem Verwender bzw. Anwender des Zulassungsgegenstandes Kopien der allgemeinen bauaufsichtlichen Zulassung zur Verfügung zu stellen und darauf hinzuweisen, dass die allgemeine bauaufsichtliche Zulassung an der Verwendungsstelle vorliegen muss. Auf Anforderung sind den beteiligten Behörden Kopien der allgemeinen bauaufsichtlichen Zulassung zur Verfügung zu stellen.
- 5 Die allgemeine bauaufsichtliche Zulassung darf nur vollständig vervielfältigt werden. Eine auszugsweise Veröffentlichung bedarf der Zustimmung des Deutschen Instituts für Bautechnik. Texte und Zeichnungen von Werbeschriften dürfen der allgemeinen bauaufsichtlichen Zulassung nicht widersprechen. Übersetzungen der allgemeinen bauaufsichtlichen Zulassung müssen den Hinweis "Vom Deutschen Institut für Bautechnik nicht geprüfte Übersetzung der deutschen Originalfassung" enthalten.
- 6 Die allgemeine bauaufsichtliche Zulassung wird widerruflich erteilt. Die Bestimmungen der allgemeinen bauaufsichtlichen Zulassung können nachträglich ergänzt und geändert werden, insbesondere, wenn neue technische Erkenntnisse dies erfordern.

II BESONDERE BESTIMMUNGEN

1 Zulassungsgegenstand und Anwendungsbereich

Die allgemeine bauaufsichtliche Zulassung erstreckt sich auf die Anwendung der Sandwich-elemente mit der Bezeichnung "BRUCHA-Isolierpaneel" der Typen "DP", "WP", "FP" und "FP-P" mit CE-Kennzeichnung nach DIN EN 14509¹.

Die Sandwichelemente bestehen aus einem Stützkern aus Polyurethan(PUR)-Hartschaum zwischen Deckschichten aus Metall. Sie werden in einer Baubreite bis 1130 mm und mit einer durchgehenden Elementdicke von mindestens 30 mm bis zu maximal 220 mm hergestellt. Als Deckschichten werden ebene, quasi-ebene, und profilierte Bleche aus Stahl verwendet.

Die Sandwichelemente sind raumabschließende und wärmedämmende Außenwand- und Dachbauteile. Die Dachneigung muss mindestens 5 % ($\triangleq 3^\circ$) betragen.

Das Brandverhalten der Sandwichelemente ist klassifiziert nach DIN EN 13501-1².

Die Sandwichelemente dürfen nicht zur Aussteifung von Gebäuden, Gebäudeteilen (z. B. Pfetten, Sparren, Stützen) und baulichen Anlagen herangezogen werden; Nutzlasten sind nur in Form von Montage- und Reparaturlasten zulässig.

2 Bestimmungen für die Bauprodukte

2.1 Eigenschaften und Zusammensetzung

2.1.1 Sandwichelemente

Die Sandwichelemente müssen die Bestimmungen der harmonisierten europäischen Norm DIN EN 14509 sowie die Besonderen Bestimmungen einschließlich der Angaben in den Anlagen dieser allgemeinen bauaufsichtlichen Zulassung und die Hinterlegungen beim Deutschen Institut für Bautechnik einhalten.

Die Sandwichelemente müssen gemäß DIN EN 14509 gekennzeichnet sein. Die Klassifizierung des Brandverhaltens muss den Zusatz "für alle Endanwendungen" enthalten.

Die Deckschichten aus verzinktem Stahl müssen eine Dehngrenze von mindestens 320 MPa aufweisen.

Der Kernwerkstoff aus Polyurethan (PUR) besteht aus folgendem oder gleichwertigem Schaumsystem:

- "ISOPUR-P02".

1	DIN EN 14509:2013-12	Selbsttragende Sandwich-Elemente mit beidseitigen Metalldeckschichten - Werkmäßig hergestellte Produkte - Spezifikationen
2	DIN EN 13501-1:2010-01	Klassifizierung von Bauprodukten und Bauarten zu ihrem Brandverhalten - Teil 1: Klassifizierung mit den Ergebnissen aus den Prüfungen zum Brandverhalten von Bauprodukten

2.1.2 Lastverteiler

Der Lastverteiler für die indirekte Befestigung der Wandelemente "FP" und "FP-P" muss aus nichtrostendem Stahl der Werkstoff-Nr. 1.4301 nach DIN EN 10088-2³, mit einer Mindestzugfestigkeit von 620 MPa, bestehen und gemäß EN 10088-4⁴ CE-gekennzeichnet sein.

Die Abmessungen müssen den Angaben in Anlage 5.5 entsprechen. Die Mindestdicke muss 1,5 mm betragen.

3 Bestimmungen für Entwurf und Bemessung

3.1 Tragfähigkeit und Gebrauchstauglichkeit

3.1.1 Allgemeines

Die folgenden Bestimmungen gelten, wenn die Sandwichelemente die im Abschnitt 2.1.1 sowie in den Anlagen aufgeführten Eigenschaften einhalten und unter Beachtung des Abschnitts 4 und der Anlagen gemäß den Bestimmungen im Abschnitt 1 verwendet werden.

Die Nachweise für den Grenzzustand der Tragfähigkeit und Gebrauchstauglichkeit der Sandwichelemente sowie ihrer Anschlüsse und Verbindungen an der Unterkonstruktion sind nach dem Teilsicherheitskonzept zu führen.

Für die Befestigung der Sandwichelemente mit der Unterkonstruktion sind die Verbindungselemente (Schrauben) nach Anlage 2.1 zu verwenden, soweit die Besonderen Bestimmungen jener Zulassung bzw. ETA es gestatten. Bei indirekter Befestigung sind die Anlagen 2.2 und 5.5 zu beachten.

Der Nachweis der Sandwichelemente ist gemäß Abschnitt E.2, E.3.4, E.5 und E.7 der Norm DIN EN 14509 vorzunehmen; Abschnitt E.4 und E.6 kommen nicht zur Anwendung. Die Durchbiegungsbegrenzungen nach DIN EN 14509, Abschnitt E.5.4, sind einzuhalten. Die charakteristischen Werte für die Knitterspannungen sowie die zu berücksichtigenden Abminderungsfaktoren der Knitterspannungen in Abhängigkeit vom Deckschichttyp und von der Deckschichtdicke sind der Anlage 3.2 zu entnehmen.

Die Knitterspannungen für die äußeren Deckschichten am Zwischenaufleger (s. Anlage 3.2; Deckschichttyp: Profil "1" bis Profil "3") gelten nur bei Befestigung mit bis zu maximal drei Schrauben pro Meter. Für eine größere Anzahl von Schrauben pro Meter sind diese Knitterspannungen mit dem Faktor

$$k = (11 - n) / 8 \quad (n = \text{Anzahl der Schrauben pro Meter})$$

abzumindern.

Die Knitterspannungen für die äußeren Deckschichten am Zwischenaufleger (s. Anlage 3.2; Deckschichttyp: Profil "4" bis Profil "7") gelten nur bei Befestigung mit bis zu maximal fünf Schrauben pro Meter. Für eine größere Anzahl von Schrauben pro Meter sind diese Knitterspannungen mit dem Faktor

$$k = (11 - n) / 6 \quad (n = \text{Anzahl der Schrauben pro Meter})$$

abzumindern.

Diese Festlegungen gelten, sofern in den folgenden Abschnitten nichts anderes bestimmt ist.

3	DIN EN 10088-2:2014-12	Nichtrostende Stähle - Teil 2: Technische Lieferbedingungen für Blech und Band aus korrosionsbeständigen Stählen für allgemeine Verwendung
4	DIN EN 10088-4:2010-01	Nichtrostende Stähle - Teil 4: Technische Lieferbedingungen für Blech und Band aus korrosionsbeständigen Stählen für das Bauwesen

Der Nachweis der Tragfähigkeit der Schrauben sowie der Schraubenkopfauslenkungen hat nach der in Anlage 2.1 aufgeführten Zulassung bzw. ETA zu erfolgen, wobei die Einwirkungen und deren Kombinationen nach den bauaufsichtlich eingeführten technischen Baubestimmungen⁵ zu ermitteln sind. Bei der Ermittlung der Einwirkungen für die Befestigungen darf bei durchlaufenden Sandwichelementen der Ansatz von Knittergelenken über den Innenstützen (Traglastverfahren nach EN 14509¹, E.7.2.1 und E.7.2.3) nicht angesetzt werden (keine Kette von Einfeldelementen).

Für die Befestigung der Sandwichelemente an der Unterkonstruktion sind die charakteristischen Werte der Zugtragfähigkeit $N_{R,k}$ sowie $N_{RV,k}$ und die charakteristischen Werte der Querkrafttragfähigkeit $V_{R,k}$ der Verbindungen der Anlage 2.1 bzw. der in Anlage 2.1 aufgeführten Zulassung bzw. ETA zu entnehmen.

Die Kombinationsbeiwerte ψ und die Teilsicherheitsbeiwerte γ_F sind den bauaufsichtlich eingeführten Technischen Baubestimmungen zu entnehmen. Die materialbezogenen Sicherheitsbeiwerte γ_M sind in folgender Tabelle aufgeführt:

Eigenschaften, für die γ_M gilt	Grenzzustand	
	Tragfähigkeit	Gebrauchstauglichkeit
Fließen einer Metalldeckschicht	1,10	1,00
Knittern einer Metalldeckschicht im Feld und an einem Zwischenaufleger (Interaktion mit der Auflagerreaktion)	1,20	1,05
Schubversagen des Kerns	1,37	1,10
Schubversagen einer profilierten Deckschicht	1,10	1,00
Druckversagen des Kerns	1,37	1,10
Aufnehmbare Auflagerkraft des Auflagers einer profilierten Deckschicht	1,10	1,00
Versagen der direkten oder indirekten Befestigungen	1,33	-

3.1.2 Einwirkungen

Die Lasten sind nach den bauaufsichtlich eingeführten Technischen Baubestimmungen anzusetzen.

Zusätzlich sind Temperaturdifferenzen zwischen den Deckschichten zu berücksichtigen.

Als maximale Temperaturdifferenz der gleichzeitig in beiden Deckschichten wirkenden Temperaturen ist für den Endzustand

$$\Delta T = T_1 - T_2$$

mit T_1 und T_2 gemäß wie folgt anzusetzen:

- Deckschichttemperatur der Innenseite T_2

Im Regelfall ist von $T_2 = 20 \text{ °C}$ im Winter und von $T_2 = 25 \text{ °C}$ im Sommer auszugehen; dies gilt für den Nachweis der Tragfähigkeit und Gebrauchstauglichkeit.

In besonderen Anwendungsfällen (z. B. Hallen mit Klimatisierung - wie Reifehallen, Kühlhäuser) ist T_2 entsprechend der Betriebstemperatur im Innenraum anzusetzen.

⁵

Siehe: www.dibt.de unter der Rubrik >Geschäftsfelder< und dort unter >Bauregellisten/Technische Baubestimmungen<

- Deckschichttemperatur der Außenseite T_1

Es ist von folgenden Werten für T_1 auszugehen:

Jahreszeit	Sonnen-einstrahlung	Grenzzustand der Tragfähigkeit T_1 [°C]	Grenzzustand der Gebrauchstauglichkeit		
			Farbgruppe*	R_G ** [%]	T_1 [°C]
Winter bei gleichzeitiger Schneelast	-	-20	alle	90 - 8	-20
	-	0	alle	90 - 8	0
Sommer	direkt	+80	I	90 - 75	+55
			II	74 - 40	+65
	indirekt***	+40	alle	90 - 8	+40

* I = sehr hell II = hell III = dunkel
 ** R_G : Reflexionsgrad bezogen auf Bariumsulfat = 100 % (Die angegebenen Helligkeitswerte beziehen sich auf das Messverfahren nach Hunter-L-a-b.)
 *** Unter indirekter Sonneneinstrahlung auf die Wand wird der Fall einer vorgehängten, hinterlüfteten Fassade vor der Sandwichwand (wie z. B. oftmals bei Kühlhallen) verstanden.

Die maximale Temperaturdifferenz ΔT der gleichzeitig in beiden Deckschichten wirkenden Temperaturen ist für den Montagezustand entsprechend den örtlichen Gegebenheiten ggf. zusätzlich nachzuweisen.

3.1.3 Beanspruchbarkeiten

Die charakteristischen Kennwerte der Beanspruchbarkeiten der Sandwichelemente und der Verbindungsmittel sind den Anlagen dieser allgemeinen bauaufsichtlichen Zulassung und der Zulassung / ETA für die Schrauben zu entnehmen. Für die in Abhängigkeit von der Unterkonstruktion ggf. vorzunehmende Reduzierung der Zugtragfähigkeit der Schrauben sind die in Anlage 2.1 aufgeführte Zulassung und ETA zu beachten.

3.2 Brandschutz

3.2.1 Brandverhalten

Die Sandwichelemente sind klassifiziert nach DIN EN 13501-1, wobei die Bedingungen "für alle Endanwendungen" gemäß DIN EN 14509 eingehalten sein müssen. Für die Zuordnung zu den bauaufsichtlichen Anforderungen gilt die Anlage 0.2.2 der Bauregelliste A, Teil 1 (2016/2).

Zur Erreichung der Brandklassifizierung gemäß der CE-Kennzeichnung der Sandwichelemente sind die hierzu durchgeführten Brandprüfungen zu beachten, da zur Erreichung der deklarierten Brandklasse ggf. in die Längsfuge der Sandwichelemente bestimmte Fugenbänder und/oder Dichtungen werkseitig eingebaut sein müssen oder bauseitig eingelegt werden müssen.

3.2.2 Feuerwiderstand

Die Anwendung der Sandwichelemente nach Abschnitt 1 in Konstruktionen, an die Anforderungen hinsichtlich des Feuerwiderstandes gestellt werden, ist in dieser allgemeinen bauaufsichtlichen Zulassung nicht geregelt.

3.3 Wärmeschutz

Für den rechnerischen Nachweis des Wärmeschutzes gilt DIN 4108-2⁶.

Der Bemessungswert des Wärmedurchgangskoeffizienten der Sandwichelemente ist, ausgehend von dem im Rahmen der CE-Kennzeichnung deklarierten Wärmedurchgangskoeffizient U bzw. dem deklarierten Nennwert der Wärmeleitfähigkeit λ_D , entsprechend DIN 4108-4⁷, Tabelle 2, Zeile 5.14 zu ermitteln.

3.4 Schallschutz

Für die Anforderungen an den Schallschutz gilt DIN 4109-1⁸.

Für die Ermittlung des Rechenwertes des bewerteten Schalldämm-Maßes gilt DIN 4109-2⁹.

3.5 Korrosionsschutz

Entsprechend den Anwendungsbedingungen ist ein ausreichender Korrosionsschutz vorzusehen. Hierzu sind gegebenenfalls zusätzliche Maßnahmen erforderlich, die in jedem Einzelfall beurteilt werden müssen, wobei der Brandschutz zu beachten ist.

3.6 Gesundheitsschutz

Die Sandwichelemente müssen einen PUR-Kern aufweisen, dessen Verwendung durch die Chemikalien-Verbotsverordnung vom 19. Juli 1996 (Bundesgesetzblatt Teil I S. 1151), zuletzt geändert gemäß Bekanntmachung vom 25. Mai 2000 (Bundesgesetzblatt Teil I S. 747), nicht untersagt ist.

4 Bestimmungen für die Ausführung

4.1 Allgemeines

Die Sandwichelemente müssen gemäß folgender Bestimmungen und entsprechend den Angaben der Anlagen sowie unter Berücksichtigung der Planungsvorgaben (s. Abschnitt 3) eingebaut werden.

4.2 Bestimmungen für die ausführenden Firmen

Sandwichelemente dürfen nur von Firmen eingebaut werden, die die dazu erforderliche Erfahrung haben.

Benachbarte Sandwichelemente müssen in der Längsfuge passgenau angeordnet werden.

Die Verbindungselemente sind entsprechend den Bestimmungen der in Anlage 2.1 genannten Zulassungen bzw. ETA einzubringen, um eine einwandfrei tragende und erforderlichenfalls dichtende Verbindung sicherzustellen.

Der Witterung ausgesetzte Schrauben mit Unterlegscheibe und Elastomerdichtung sind von Hand oder mit einem Elektroschrauber mit jeweils entsprechend eingestelltem Tiefenanschlag einzuschrauben. Die Verwendung von Schlagschraubern ist grundsätzlich unzulässig.

6	DIN 4108-2:2013-02	Wärmeschutz und Energie-Einsparung in Gebäuden – Teil 2: Mindestanforderungen an den Wärmeschutz
7	DIN 4108-4:2017-03	Wärmeschutz und Energie-Einsparung in Gebäuden – Teil 4: Wärme- und feuchte-schutztechnische Bemessungswerte
8	DIN 4109-1:2016-07	Schallschutz im Hochbau - Teil 1: Mindestanforderungen
9	DIN 4109-2:2016-07	Schallschutz im Hochbau - Teil 2: Rechnerische Nachweise der Erfüllung der Anforderungen

4.3 Befestigung an der Unterkonstruktion

Bei direkter Befestigung sind die Sandwichelemente je Auflager mit mindestens zwei Schrauben pro Element entsprechend Anlage 5.1 und 5.2 zu befestigen, bei indirekter Befestigung gemäß Anlage 5.3 und 5.4. An den Auflagern aus Stahl und Nadelholz sind die hierfür nach Abschnitt 3.1.1 angegebenen Verbindungselemente zu verwenden. An Auflagern aus Stahlbeton, Spannbeton oder Mauerwerk erfolgt die Befestigung unter Zwischenschaltung von ausreichend verankerten Stahlteilen unter Beachtung der einschlägigen Zulassungen und Normen.

Für e (Abstände der Schrauben untereinander) und e_R (Abstände der Schrauben zum Bauteilrand) sind die Angaben der Anlage 5 zu beachten. Die Auflagerbreite darf die Werte der Anlage 4 nicht unterschreiten.

4.4 Anschluss an Nachbarbauteile

Die Sandwichelemente sind so einzubauen und am Nachbarbauteil anzuschließen, dass Feuchtigkeit nicht durchdringen kann und Wärmebrücken vermieden werden. Diese Details sind im Einzelfall zu beurteilen.

Zur Erreichung der Brandklassifizierung gemäß der CE-Kennzeichnung müssen ggf. bauseitig in die Fugen der Sandwichelemente bestimmte Fugenbänder und Dichtungen eingelegt werden (s. Abschnitt 3.2.1).

4.5 Detailausbildung

Entsprechend den Anwendungsbedingungen sind die Detailausbildungen, insbesondere bei offenen Schnittkanten, so auszubilden, dass keine Beeinträchtigung durch z. B. Feuchtigkeit, Tierfraß oder Insektenbefall entsteht. Hierzu sind ggf. konstruktive Maßnahmen erforderlich, die in jedem Einzelfall beurteilt werden müssen, wobei der Brandschutz zu beachten ist.

4.6 Übereinstimmungsbestätigung

Die Firma, die die Sandwichelemente eingebaut hat, muss für jedes Bauvorhaben eine Übereinstimmungsbestätigung gemäß Anlage 6 ausstellen, mit der sie bescheinigt, dass die Kennzeichnung bzw. die Leistungserklärung der von ihr eingebauten Sandwichelemente den Bestimmungen dieser allgemeinen bauaufsichtlichen Zulassung entsprechen und die Vorgaben des Planers (s. Abschnitt 3) sowie die Bestimmungen zum Einbau (s. Abschnitt 4) eingehalten wurden.

Diese Erklärung ist in jedem Einzelfall dem Bauherrn vorzulegen und von ihm in die Bauakte mit aufzunehmen.

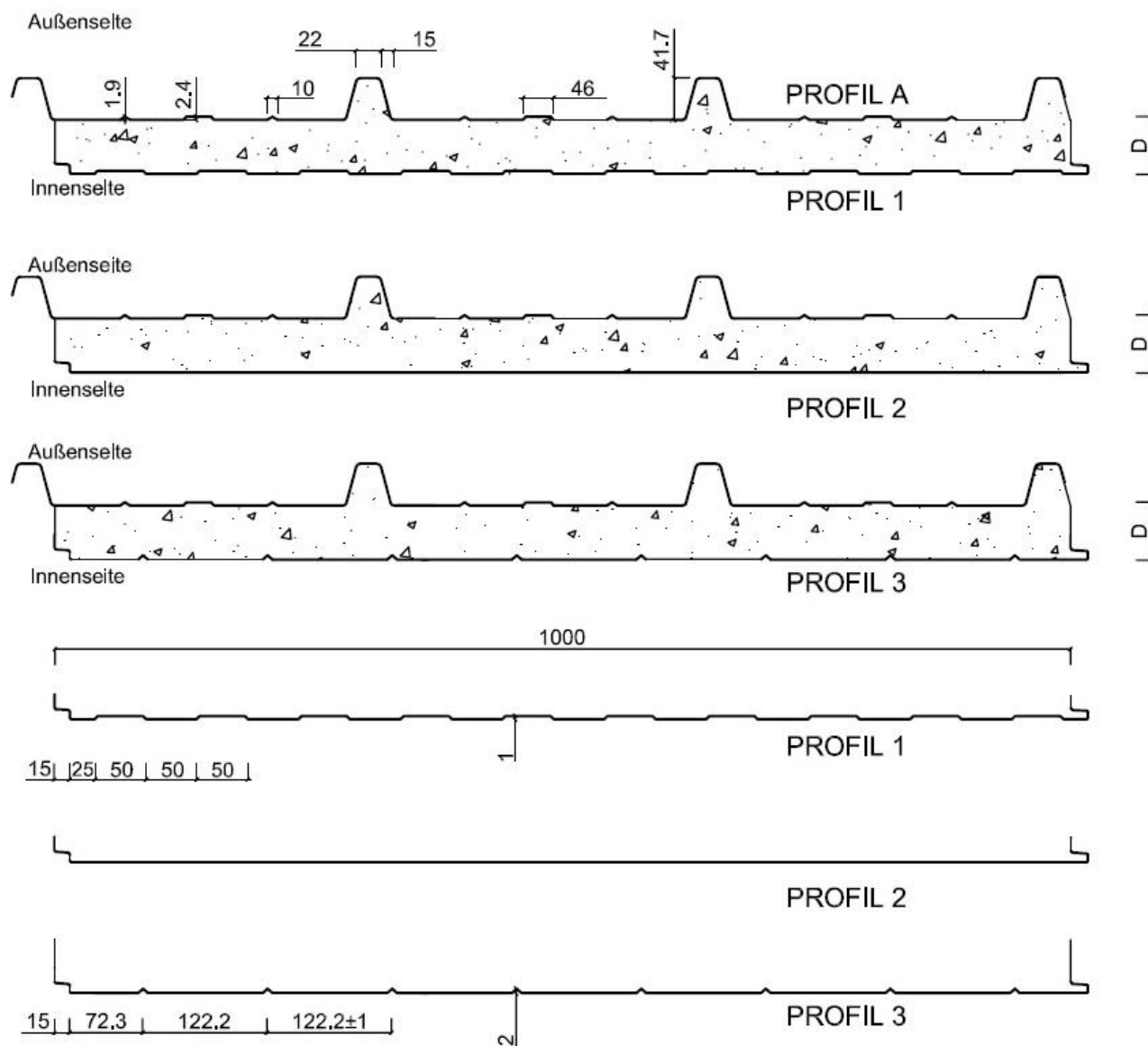
5 Bestimmungen für Nutzung, Unterhaltung und Wartung

Dächer dürfen für übliche Erhaltungsmaßnahmen, Reparaturen, Reinigungsarbeiten und Zustandskontrollen nur von Einzelpersonen betreten werden. Dies gilt nur, sofern die Angaben in der CE-Kennzeichnung der Sandwichelemente zu Punkt- und Trittlasten dieses ermöglichen und ausreichend berücksichtigt werden.

Renée Kamanzi-Fechner
Referatsleiterin

Beglaubigt

Dachpaneel "DP"



- Elementdicke: $30 \text{ mm} \leq D \leq 160 \text{ mm}$
- Nennblechdicke der äußeren Deckschicht: $0,5 \text{ mm} \leq t_{\text{nom}1} \leq 1,0 \text{ mm}$
- Nennblechdicke der inneren Deckschicht: $0,4 \text{ mm} \leq t_{\text{nom}2} \leq 1,0 \text{ mm}$
- Baubreite: 1000 mm

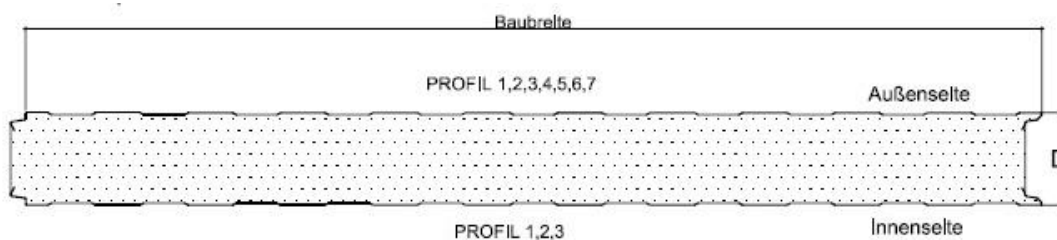
Maßangaben in mm

Sandwichelemente "BRUCHA-Isolierpaneel" nach EN 14509 mit Stahldeckschichten und einem Kernwerkstoff aus Polyurethan-Hartschaum;

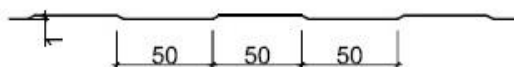
Dachpaneel "DP"
 Abmessung, Geometrie und Profilierung

Anlage 1.1

Wandpaneel "WP"



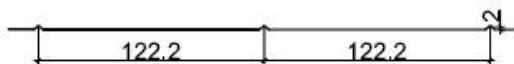
PROFIL 1 (Innen)



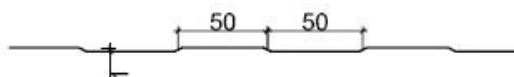
PROFIL 2 (Innen)



PROFIL 3 (Innen)



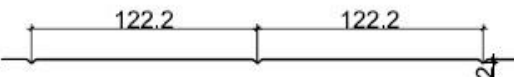
PROFIL 1 (Aussen)



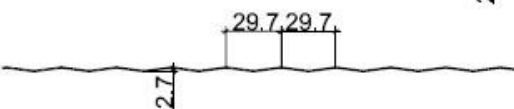
PROFIL 2 (Aussen)



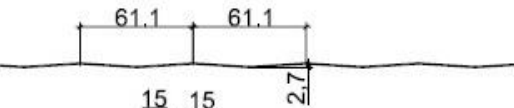
PROFIL 3 (Aussen)



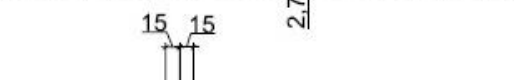
PROFIL 4 (Aussen)



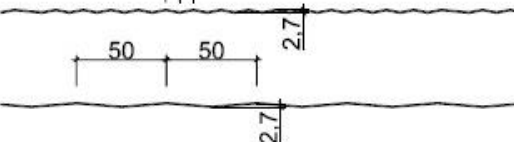
PROFIL 5 (Aussen)



PROFIL 6 (Aussen)



PROFIL 7 (Aussen)



- Elementdicke: $40 \text{ mm} \leq D \leq 220 \text{ mm}$
- Nennblechdicke der äußeren Deckschicht: $0,5 \text{ mm} \leq t_{\text{nom}1} \leq 1,0 \text{ mm}$
- Nennblechdicke der inneren Deckschicht: $0,4 \text{ mm} \leq t_{\text{nom}2} \leq 1,0 \text{ mm}$
- Baubreite: 1000 mm, 1100 mm (Standard) oder 1130 mm

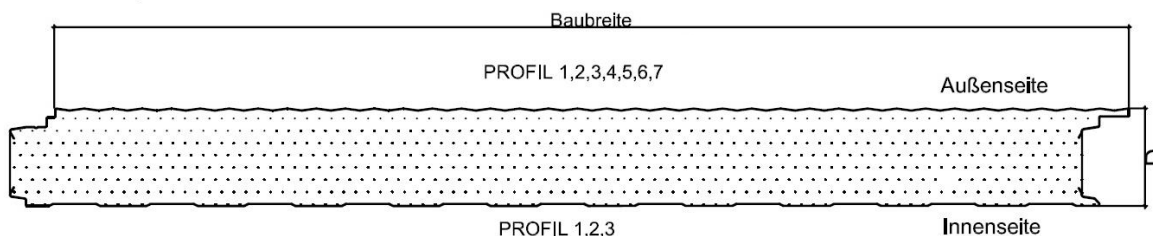
Maßangaben in mm

Sandwichelemente "BRUCHA-Isolierpaneel" nach EN 14509 mit Stahldeckschichten und einem Kernwerkstoff aus Polyurethan-Hartschaum;

Wandpaneel "WP"
 Abmessung, Geometrie und Profilierung

Anlage 1.2

Wandpaneel "FP"



PROFILIERUNG

PROFIL 1 bis PROFIL 7: siehe Anlage 1.2

Vermaßung der Deckblechgeometrie im Fugenbereich (indirekte Befestigung): siehe Anlage 5.3

Elementdicke:	$60 \text{ mm} \leq D \leq 160 \text{ mm}$
Nennblechdicke der äußeren Deckschicht:	$0,5 \text{ mm} \leq t_{\text{nom}1} \leq 1,0 \text{ mm}$
Nennblechdicke der inneren Deckschicht:	$0,4 \text{ mm} \leq t_{\text{nom}2} \leq 1,0 \text{ mm}$
Baubreite:	1000 mm oder 1100 mm (Standard)

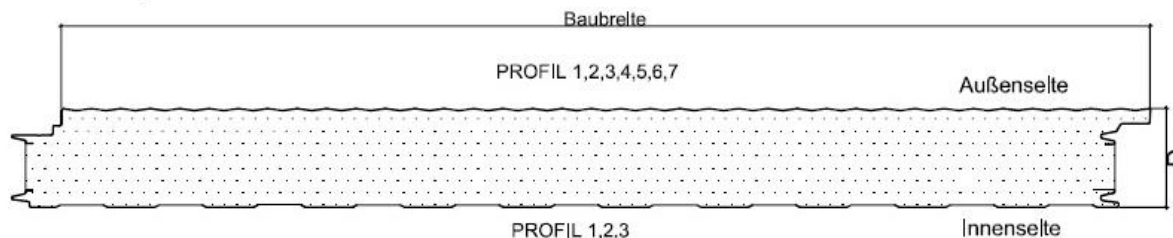
Maßangaben in mm

Sandwichelemente "BRUCHA-Isolierpaneel" nach EN 14509 mit Stahldeckschichten und einem Kernwerkstoff aus Polyurethan-Hartschaum;

Wandpaneel "FP"
 Abmessung, Geometrie und Profilierung

Anlage 1.3

Wandpaneel "FP-P"



PROFILIERUNG

PROFIL 1 bis PROFIL 7: siehe Anlage 1.2

Vermaßung der Deckblechgeometrie im Fugenbereich (indirekte Befestigung): siehe Anlage 5.4

Elementdicke:	$80 \text{ mm} \leq D \leq 200 \text{ mm}$
Nennblechdicke der äußeren Deckschicht:	$0,5 \text{ mm} \leq t_{\text{nom}1} \leq 1,0 \text{ mm}$
Nennblechdicke der inneren Deckschicht:	$0,4 \text{ mm} \leq t_{\text{nom}2} \leq 1,0 \text{ mm}$
Baubreite:	900 mm oder 1000 mm (Standard)

Maßangaben in mm

Sandwichelemente "BRUCHA-Isolierpaneel" nach EN 14509 mit Stahldeckschichten und einem Kernwerkstoff aus Polyurethan-Hartschaum;

Wandpaneel "FP-P"
 Abmessung, Geometrie und Profilierung

Anlage 1.4

Verbindungen

Für die Verbindungen der Dach- und Wandelemente mit der Unterkonstruktion dürfen nur Schrauben der allgemeinen bauaufsichtlichen Zulassung Nr. Z-14.4-407 oder der folgenden europäischen technischen Zulassungen verwendet werden:

- ETA-13/0177 (EJOT Baubefestigungen GmbH)
- ETA-13/0179 (Hilti AG)
- ETA-13/0181 (Guntram End GmbH)
- ETA-13/0183 (SFS intec AG)
- ETA-13/0210 (Adolf Würth GmbH & Co.KG)

Direkte Befestigung

Die charakteristischen Werte der **Zug- und Querkrafttragfähigkeit (N_{RK} , V_{RK}) [kN]** der Schrauben sind der allgemeinen bauaufsichtlichen Zulassung Nr. Z-14.4-407 oder der oben genannten europäischen technischen Zulassungen zu entnehmen.

elektronische Kopie der abz des dibt: z-10.49-527

Sandwichelemente "BRUCHA-Isolierpaneel" nach EN 14509 mit Stahldeckschichten und einem Kernwerkstoff aus Polyurethan-Hartschaum;

Verbindungselemente und Tragfähigkeiten der direkten Befestigungen

Anlage 2.1

Indirekte Befestigung

Die charakteristischen Werte der **Querkrafttragfähigkeit (V_{Rk}) [kN]** der Schrauben sind der allgemeinen bauaufsichtlichen Zulassung Nr. Z-14.4-407 oder den in Anlage 2.1 genannten europäischen technischen Zulassungen zu entnehmen.

Indirekte Befestigung der Wandpaneele "FP" (siehe Anlagen 1.3 und 5.3)

für die Elementdicke $D \leq 140$ mm und für die Nennblechdicken $t_{nom1} \geq 0,60$ mm und $t_{nom2} \geq 0,50$ mm³⁾

Die charakteristischen Werte der **Zugtragfähigkeit ($N_{RV,k}$) [kN]** der Befestigung sind je Auflager, in Abhängigkeit der Elementdicker, der nachfolgenden Tabelle zu entnehmen:

Befestigungsvariante	Elementdicke D [mm]	Zwischenauflager $N_{RV,k}$ [kN]	Endauflager ¹⁾ $N_{RV,k}$ [kN]
1 Schraube mit Scheibe Ø 16 mm	60	3,0	1,8
	140	3,0	1,8
2 Schrauben ²⁾ mit Scheibe Ø 16 mm	60	5,6	1,8
	140	5,6	1,8

¹⁾ Abstand der Schrauben zum Paneelrand $e_R \geq 70$ mm

²⁾ Abstand der Schrauben untereinander $e \geq 40$ mm

³⁾ Wandpaneele "FP" mit $D > 140$ mm oder $t_{nom1} < 0,60$ mm oder $t_{nom2} < 0,50$ mm müssen direkt befestigt werden.

Indirekte Befestigung der Wandpaneele "FP-P" (siehe Anlagen 1.4 und 5.4)

für die Nennblechdicken $t_{nom1} \geq 0,60$ mm und $t_{nom2} \geq 0,50$ mm⁶⁾

Die charakteristischen Werte der **Zugtragfähigkeit ($N_{RV,k}$) [kN]** der Befestigung sind je Auflager, in Abhängigkeit der Elementdicke der nachfolgenden Tabelle zu entnehmen:

Befestigungsvariante	Elementdicke D [mm]	Zwischenauflager ⁴⁾ ($N_{RV,k}$) [kN]	Endauflager ^{4) 5)} $e_R \geq 80$ mm ($N_{RV,k}$) [kN]	Endauflager ⁵⁾ $e_R \geq 50$ mm ($N_{RV,k}$) [kN]
2 Schrauben mit Scheibe Ø 16 mm und Lastverteiler	80	11,4	4,7	3,4
	200	13,3	6,0	5,8

⁴⁾ Schrauben in den mittleren Löchern der Lastverteilerplatte

⁵⁾ Abstand der Schrauben zum Paneelrand e_R

⁶⁾ Wandpaneele "FP-P" mit $t_{nom1} < 0,60$ mm oder $t_{nom2} < 0,50$ mm müssen direkt befestigt werden.

Darstellung des Lastverteilers: siehe Anlage 5.5

Zwischenwerte, bezogen auf die Elementdicke D, dürfen linear interpoliert werden.

Diese Werte gelten für den Nachweis der Einleitung der Zugkräfte in die Befestigung (Überknöpfen).

Die Einleitung der Kräfte in die Unterkonstruktion ist gesondert nachzuweisen.

Sandwichelemente "BRUCHA-Isolierpaneel" nach EN 14509 mit Stahldeckschichten und einem Kernwerkstoff aus Polyurethan-Hartschaum;

Tragfähigkeiten der indirekten Befestigungen

Anlage 2.2

Von der CE-Kennzeichnung einzuhaltende Werte:

1. Stahldeckschicht

Dehngrenze $\geq 320 \text{ N/mm}^2$

2. Kernwerkstoff

Elementdicke $D^{1)}$ [mm]	30	40 - 80	100 - 220
Rohdichte [kg/m ³]	40	40	40
Schubmodul G_C [MPa]	4,0	4,0	3,4
Schubfestigkeit f_{Cv} [MPa]			
- Kurzzeitschubfestigkeit	0,14	0,14	0,09
- Langzeitschubfestigkeit	0,13	0,13	0,08
Druckfestigkeit f_{Cc} [MPa]	0,10	0,10	0,10

Elementdicke $D^{1)}$ [mm]	30	40 - 120	140 - 220
Zugfestigkeit f_{ct} [MPa]	0,09	0,09	0,06

Elementdicke D [mm]	30 - 160		
Kriechfaktoren [I]			
Φ_{2000}	1,5		
Φ_{100000}	7,0		

¹⁾ Zwischenwerte dürfen geradlinig interpoliert werden.

Sandwichelemente "BRUCHA-Isolierpaneel" nach EN 14509 mit Stahldeckschichten und einem Kernwerkstoff aus Polyurethan-Hartschaum;

Kennwerte

Anlage 3.1

Charakteristische Werte der Knitterspannungen $\sigma_{w,k}$

Knitterspannungen für **äußere Deckschichten** $t_{nom1} = 0,50$ mm

Deckschichttyp gemäß Anlage 1	Elementdicke D [mm]	Knitterspannungen [MPa]			
		im Feld	im Feld, erhöhte Temperatur	am Zwischenauflager	am Zwischenauflager, erhöhte Temperatur
Profil 1	40	134	130	107	101
	120	144	135	116	109
	220	120	113	96	90
Profil 2 und Profil 3	40 - 80	72	68	58	55
	120 - 220	68	64	54	51
Profil 4 bis Profil 7	40	218	205	153	143
	120 - 220	189	178	132	124
Profil A	30 - 120	320	320	320	320
	160	254	254	254	254

Knitterspannungen für **innere Deckschichten** $t_{nom2} \leq 0,50$ mm

Deckschichttyp gemäß Anlage 1	Elementdicke D [mm]	Knitterspannungen [MPa]	
		im Feld	am Zwischenauflager
Profil 1	30	116	104
	40	134	120
	120	144	130
	220	120	102
Profil 2 und Profil 3	30	62	56
	40 - 80	72	65
	120 - 220	68	61

Abminderungsfaktoren für σ_{wk} bei Deckschichtdicken t_{nom1} und $t_{nom2} > 0,5$ mm

Deckschichttyp gemäß Anlage 1	0,63 mm	0,65 mm	0,70 mm	0,80 mm	1,00 mm
Profil 1 und 4 bis 7	0,86	0,84	0,80	0,67	0,62
Profil 2, 3 und A	1,0				

Sandwichelemente "BRUCHA-Isolierpaneel" nach EN 14509 mit Stahldeckschichten und einem Kernwerkstoff aus Polyurethan-Hartschaum;

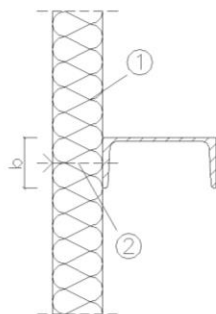
Knitterspannungen

Anlage 3.2

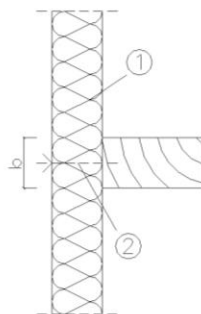
Auflagerausbildung - Beispiele

Zwischenaufleger

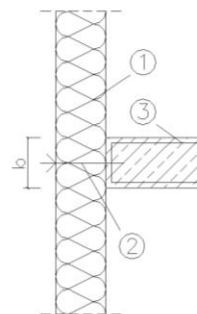
Stahlaufleger



Holzaufleger



Betonaufleger

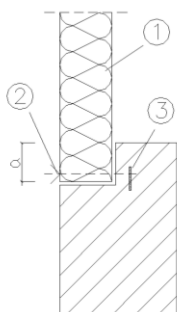


- (1) Wandelement
- (2) Verbindungselement
- (3) im Beton verankertes Stahlaufleger

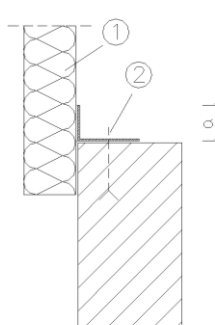
Zwischenauflegerbreite $b \geq 60$ mm

Endaufleger

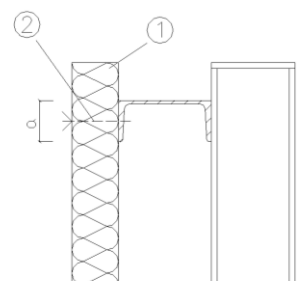
Wandelemente aufgesetzt



Wandelemente vorgesetzt



Traufpunkt



- (1) Wandelement
- (2) Verbindungselement
- (3) im Beton verankertes Stahlaufleger

Endauflegerbreite $a \geq 40$ mm

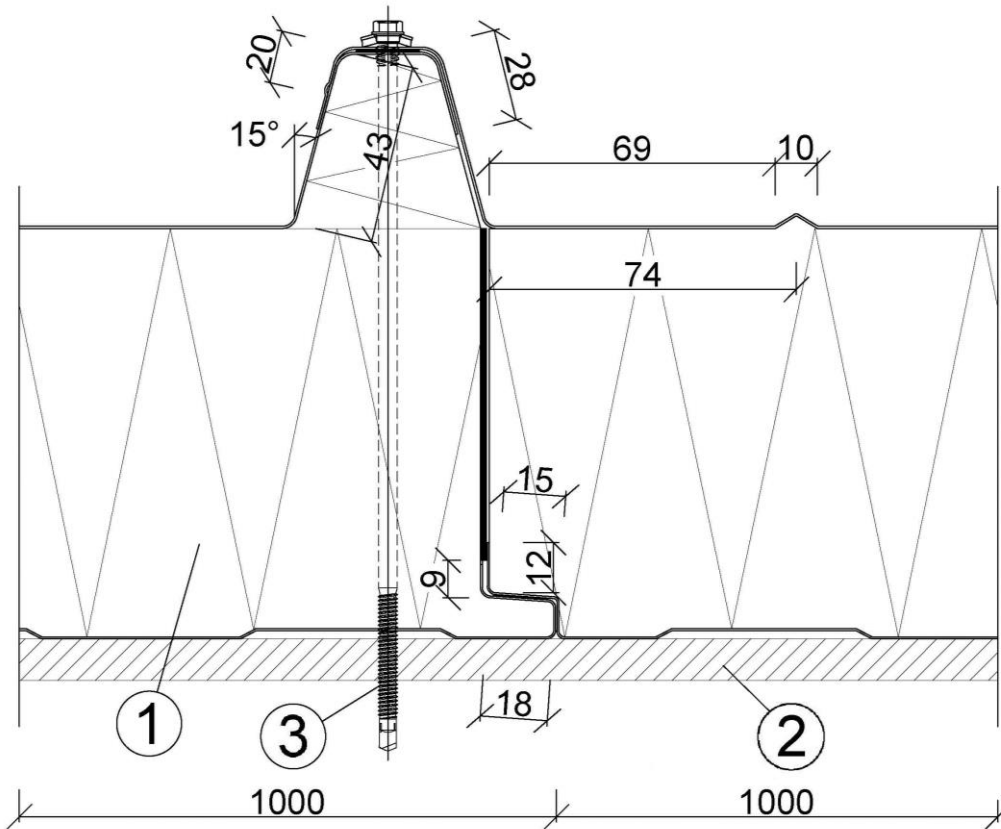
elektronische Kopie der abz des dibt: z-10.49-527

Sandwichelemente "BRUCHA-Isolierpaneel" nach EN 14509 mit Stahldeckschichten
 und einem Kernwerkstoff aus Polyurethan-Hartschaum;

Auflagerausbildung der Dach- und Wandpaneele

Anlage 4

Direkte Befestigung der Dachelemente



- (1) Sandwich-Dachelement
- (2) Auflager, Unterkonstruktion
- (3) Befestigungsschraube, Verbindungselement

Schraubenabstände	untereinander e	zum Paneelrand e _R
Senkrecht zur Spannrichtung	≥ 100 mm	siehe Darstellung
Parallel zur Spannrichtung	Stützweitenabstand	am Tafelende ≥ 30 mm und ≥ 3 d
d: Schraubendurchmesser		

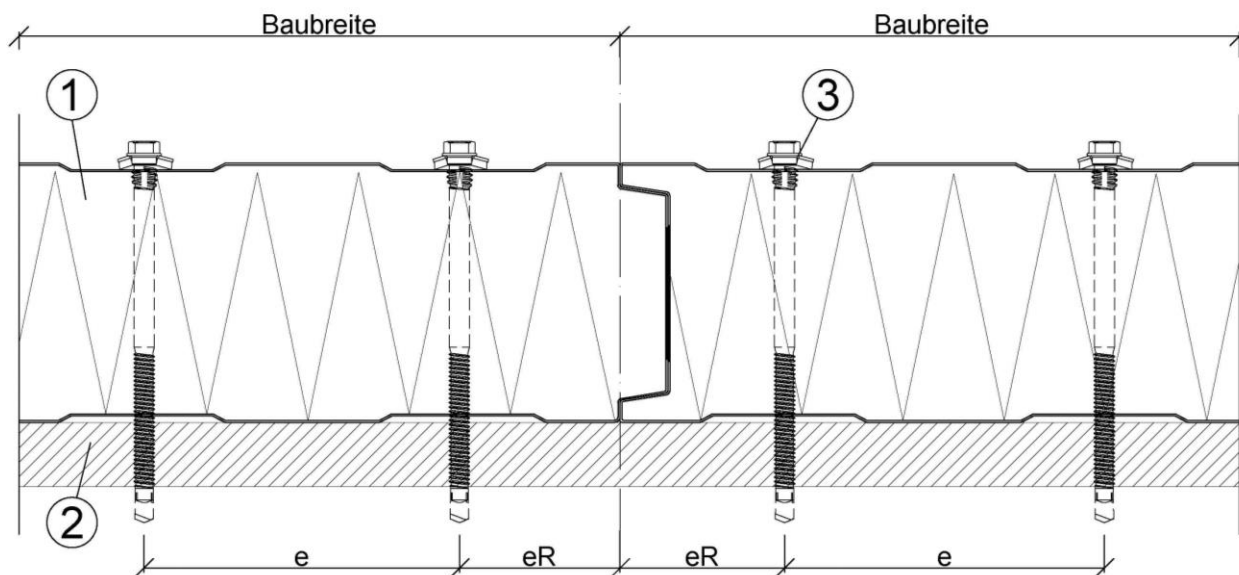
Maßangaben in mm

Sandwichelemente "BRUCHA-Isolierpaneel" nach EN 14509 mit Stahldeckschichten und einem Kernwerkstoff aus Polyurethan-Hartschaum;

Direkte Befestigung für Dachpaneel "DP"

Anlage 5.1

Direkte Befestigung der Wandelemente



- (1) Sandwich-Wandelement
- (2) Auflager, Unterkonstruktion
- (3) Befestigungsschraube, Verbindungselement

Schraubenabstände	untereinander e	zum Paneelrand e_R
Senkrecht zur Spannrichtung	$\geq 100 \text{ mm}$	$\geq 40 \text{ mm}$
Parallel zur Spannrichtung	Stützweitenabstand	am Tafelende $\geq 30 \text{ mm}$ und $\geq 3 d$
d: Schraubendurchmesser		

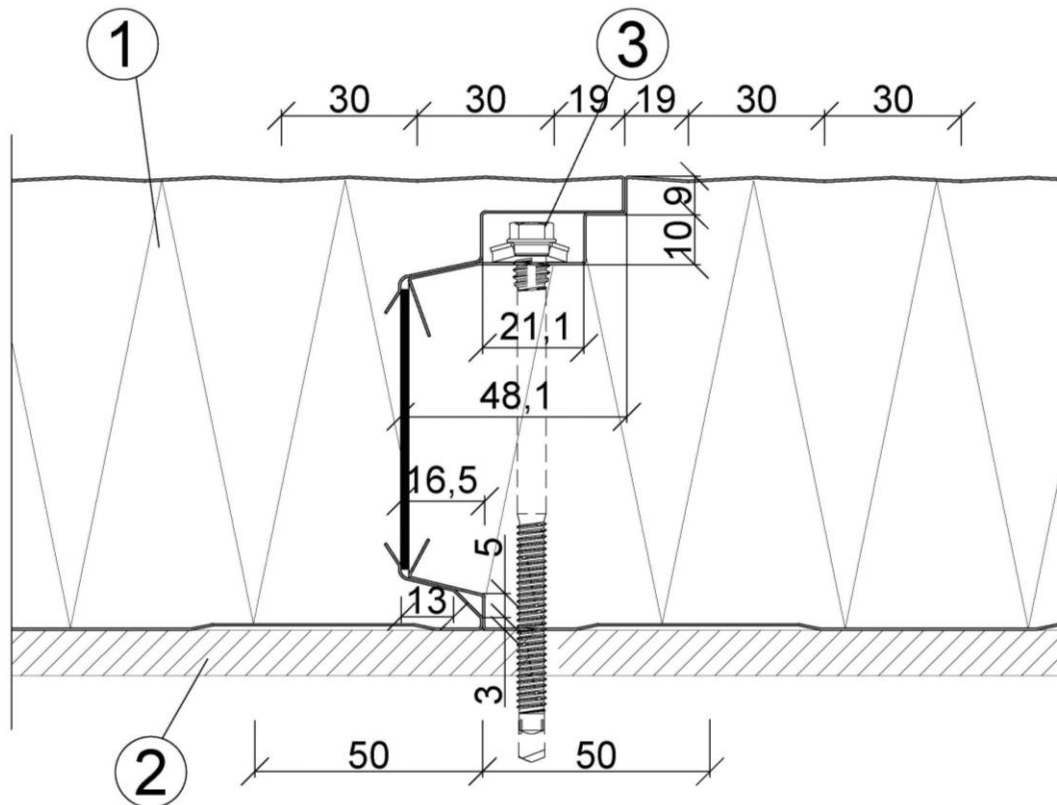
Maßangaben in mm

Sandwichelemente "BRUCHA-Isolierpaneel" nach EN 14509 mit Stahldeckschichten und einem Kernwerkstoff aus Polyurethan-Hartschaum;

Direkte Befestigung für Wandpaneel "WP"

Anlage 5.2

Indirekte Befestigung der Wandpaneele "FP"



- (1) Sandwich-Wandelement
- (2) Auflager, Unterkonstruktion
- (3) Befestigungsschraube, Verbindungselement

Die Befestigung muss den Angaben der Anlage 2.2 entsprechen.

Schraubenabstände	untereinander e	zum Paneelrand e _R
Senkrecht zur Spannrichtung	Baubreite	in der Fuge
Parallel zur Spannrichtung	Stützweitenabstand	am Tafelende ≥ 70 mm

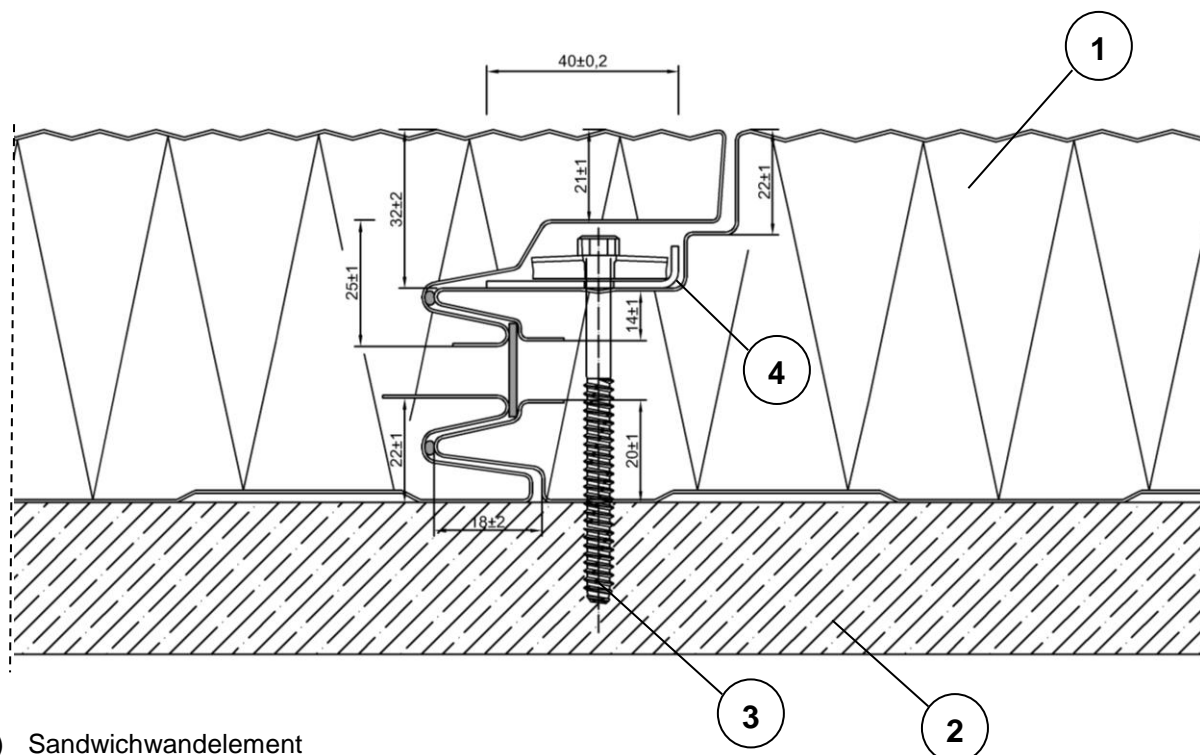
Maßangaben in mm

Sandwichelemente "BRUCHA-Isolierpaneel" nach EN 14509 mit Stahldeckschichten und einem Kernwerkstoff aus Polyurethan-Hartschaum;

Indirekte, verdeckte Befestigung für Wandpaneel "FP" mit $D \leq 140$ mm, $t_{nom1} \geq 0,60$ mm und $t_{nom2} \geq 0,50$ mm

Anlage 5.3

Indirekte Befestigung der Wandpaneele "FP-P"



- (1) Sandwichwandelement
- (2) Auflager, Unterkonstruktion
- (3) Befestigungsschraube, Verbindungselement
- (4) Lastverteiler, siehe Anlage 5.5 und Abschnitt 2.1.2
 Der Lastverteiler ist mit zwei Schrauben im Abstand von 40 mm zu befestigen.

Die Befestigung muss den Angaben der Anlage 2.2 entsprechen.

Schraubenabstände	untereinander e	zum Paneelrand e_R
Senkrecht zur Spannrichtung	Baubreite	in der Fuge
Parallel zur Spannrichtung	Stützweitenabstand	am Tafelende $\geq 80\text{mm}$ bzw. $\geq 50\text{ mm}$

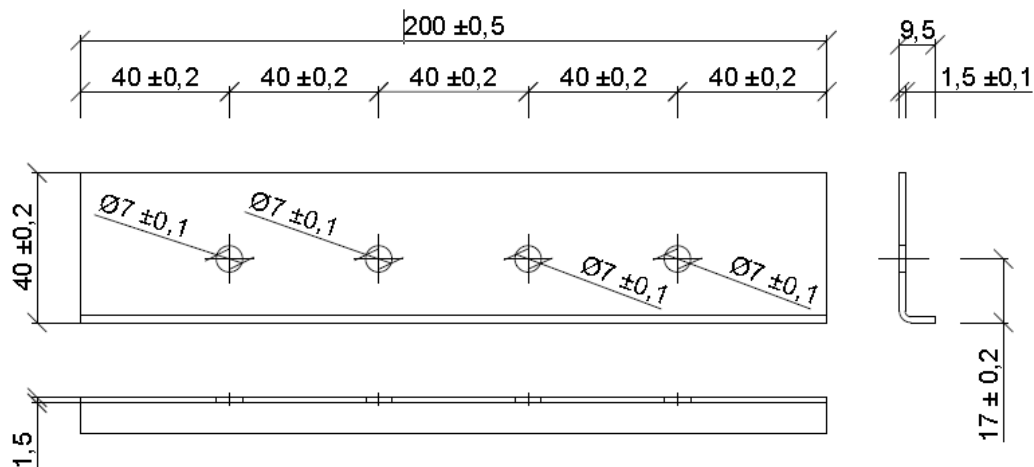
Maßangaben in mm

Sandwichelemente "BRUCHA-Isolierpaneel" nach EN 14509 mit Stahldeckschichten und einem Kernwerkstoff aus Polyurethan-Hartschaum;

Indirekte, verdeckte Befestigung für Wandpaneel "FP-P" mit $t_{\text{nom}1} \geq 0,60\text{ mm}$ und $t_{\text{nom}2} \geq 0,50\text{ mm}$

Anlage 5.4

Lastverteiler



Material: nichtrostender Stahl der Werkstoff-Nr. 1.4301 nach DIN EN 10088-2
 Der Lastverteiler muss den Angaben des Abschnitts 2.1.2 entsprechen.

Maßangaben in mm

Sandwichelemente "BRUCHA-Isolierpaneel" nach EN 14509 mit Stahldeckschichten
 und einem Kernwerkstoff aus Polyurethan-Hartschaum;

Lastverteiler
 für die indirekte Befestigung der Wandpaneel "FP-P"

Anlage 5.5

Übereinstimmungsbestätigung

für das Bauvorhaben:

Ausführende Firma:

.....
(Name)

.....
(Straße, Nr.)

.....
(Ort)

- a. Das Fachpersonal der ausführenden Firma hat die erforderliche Erfahrung im Umgang mit den eingebauten/einzubauenden Sandwichelementen. Es wurde über die Bestimmungen der sachgerechten Ausführung unterrichtet, z. B. durch Fachverbände. Die Unterweisung erfolgte durch:

.....
.....

- b. Die einzubauenden/eingebauten Sandwichelemente und Lastverteiler sind/waren gemäß den Bestimmungen nach Abschnitt 2.1 dieser allgemeinen bauaufsichtlichen Zulassung gekennzeichnet.
- c. Die einzubauenden/eingebauten Sandwichelemente und Lastverteiler entsprechend den Bestimmungen dieser allgemeinen bauaufsichtlichen Zulassung.
- d. Der Einbau der Sandwichelemente erfolgte nach den Bestimmungen dieser allgemeinen bauaufsichtlichen Zulassung sowie den Vorgaben aus der statischen Berechnung.
- e. Eine Kopie dieser allgemeinen bauaufsichtlichen Zulassung und der Leistungserklärung zu den Sandwichelementen, das original CE-Kennzeichen sowie die Begleitangaben zum CE-Kennzeichen wurden dem Bauherrn zur Aufnahme in die Bauakten übergeben.

.....
(Datum)

.....
(Unterschrift des Verantwortlichen der ausführenden Firma)

Empfangsbestätigung der Produktdokumentation:

.....
(Datum)

.....
(Unterschrift des Bauherrn oder seines Vertreters)

Anlagen: - allgemeine bauaufsichtliche Zulassung
- CE-Kennzeichen
- Begleitangaben zum CE-Kennzeichen

Sandwichelemente "BRUCHA-Isolierpaneel" nach EN 14509 mit Stahldeckschichten und einem Kernwerkstoff aus Polyurethan-Hartschaum;

Übereinstimmungsbestätigung

Anlage 6