

Allgemeine bauaufsichtliche Zulassung

Zulassungsstelle für Bauprodukte und Bauarten

Bautechnisches Prüfamt

Eine vom Bund und den Ländern
gemeinsam getragene Anstalt des öffentlichen Rechts

Mitglied der EOTA, der UEAtc und der WFTAO

Datum:

13.12.2017

Geschäftszeichen:

I 74-1.10.49-537/6

Zulassungsnummer:

Z-10.49-537

Geltungsdauer

vom: **13. Dezember 2017**

bis: **5. Juli 2021**

Antragsteller:

Kingspan GmbH

Am Schornacker 2

46485 Wesel

Zulassungsgegenstand:

Sandwichelemente nach EN 14509 mit Stahldeckschichten und einem Kernwerkstoff aus Mineralwolle;

Typ "KS1000 FF", "KS FR" und "KS FH"

Der oben genannte Zulassungsgegenstand wird hiermit allgemein bauaufsichtlich zugelassen. Diese allgemeine bauaufsichtliche Zulassung umfasst acht Seiten und sechs Anlagen. Diese allgemeine bauaufsichtliche Zulassung ersetzt die allgemeine bauaufsichtliche Zulassung Nr. Z-10.49-537 vom 28. Juni 2016, geändert durch den Bescheid vom 5. September 2017. Der Gegenstand ist erstmals am 4. Juli 2011 allgemein bauaufsichtlich zugelassen worden.

DIBt

I ALLGEMEINE BESTIMMUNGEN

- 1 Mit der allgemeinen bauaufsichtlichen Zulassung ist die Verwendbarkeit des Zulassungsgegenstandes im Sinne der Landesbauordnungen nachgewiesen.
- 2 Die allgemeine bauaufsichtliche Zulassung ersetzt nicht die für die Durchführung von Bauvorhaben gesetzlich vorgeschriebenen Genehmigungen, Zustimmungen und Bescheinigungen.
- 3 Die allgemeine bauaufsichtliche Zulassung wird unbeschadet der Rechte Dritter, insbesondere privater Schutzrechte, erteilt.
- 4 Hersteller und Vertreiber des Zulassungsgegenstandes haben, unbeschadet weitergehender Regelungen in den "Besonderen Bestimmungen", dem Verwender des Zulassungsgegenstandes Kopien der allgemeinen bauaufsichtlichen Zulassung zur Verfügung zu stellen und darauf hinzuweisen, dass die allgemeine bauaufsichtliche Zulassung an der Verwendungsstelle vorliegen muss. Auf Anforderung sind den beteiligten Behörden ebenfalls Kopien der allgemeinen bauaufsichtlichen Zulassung zur Verfügung zu stellen.
- 5 Die allgemeine bauaufsichtliche Zulassung darf nur vollständig vervielfältigt werden. Eine auszugsweise Veröffentlichung bedarf der Zustimmung des Deutschen Instituts für Bautechnik. Texte und Zeichnungen von Werbeschriften dürfen der allgemeinen bauaufsichtlichen Zulassung nicht widersprechen. Übersetzungen der allgemeinen bauaufsichtlichen Zulassung müssen den Hinweis "Vom Deutschen Institut für Bautechnik nicht geprüfte Übersetzung der deutschen Originalfassung" enthalten.
- 6 Die allgemeine bauaufsichtliche Zulassung wird widerruflich erteilt. Die Bestimmungen der allgemeinen bauaufsichtlichen Zulassung können nachträglich ergänzt und geändert werden, insbesondere, wenn neue technische Erkenntnisse dies erfordern.
- 7 Dieser Bescheid bezieht sich auf die von dem Antragsteller im Zulassungsverfahren zum Zulassungsgegenstand gemachten Angaben und vorgelegten Dokumente. Eine Änderung dieser Zulassungsgrundlagen wird von diesem Bescheid nicht erfasst und ist dem Deutschen Institut für Bautechnik unverzüglich offenzulegen.

II BESONDERE BESTIMMUNGEN

1 Zulassungsgegenstand und Verwendungsbereich

Die allgemeine bauaufsichtliche Zulassung erstreckt sich auf die Anwendung der Sandwichelemente mit der Bezeichnung "KS" der Typen "KS1000FF", "KS FR" und "KS FH" mit CE-Kennzeichnung nach DIN EN 14509¹.

Die Sandwichelemente bestehen aus einem Stützkern aus Mineralwolle zwischen Deckschichten aus Metall. Sie werden in einer Baubreite bis 1200 mm und mit einer durchgehenden Elementdicke von mindestens 60 mm bis zu maximal 200 mm hergestellt. Als Deckschichten werden ebene, quasi-ebene und profilierte Bleche aus Stahl verwendet.

Die Sandwichelemente sind raumabschließende und wärmedämmende Außenwand- und Dachbauteile. Die Dachneigung muss mindestens 5 % ($\triangleq 3^\circ$) betragen.

Das Brandverhalten der Sandwichelemente ist klassifiziert nach DIN EN 13501-1².

Die Sandwichelemente dürfen nicht zur Aussteifung von Gebäuden, Gebäudeteilen (z. B. Pfetten, Sparren, Stützen) und baulichen Anlagen herangezogen werden; Nutzlasten sind nur in Form von Montage- und Reparaturlasten zulässig.

2 Bestimmungen für die Bauprodukte

2.1 Eigenschaften und Zusammensetzung

2.1.1 Sandwichelemente

Die Sandwichelemente müssen die Bestimmungen der harmonisierten europäischen Norm DIN EN 14509 sowie die Besonderen Bestimmungen einschließlich den Angaben in den Anlagen dieser allgemeinen bauaufsichtlichen Zulassung und die Hinterlegungen beim Deutschen Institut für Bautechnik einhalten.

Die Sandwichelemente müssen gemäß DIN EN 14509 gekennzeichnet sein. Die Klassifizierung des Brandverhaltens muss den Zusatz "für alle Endanwendungen" enthalten.

Die Deckschichten aus verzinktem Stahl müssen eine Dehngrenze von mindestens 280 MPa aufweisen.

Der Kernwerkstoff der Sandwichelemente besteht für Elementdicken 60 und 80 mm aus Mineralwolle "NKS-CZ-998" und für Elementdicken 100 bis 200 mm aus Mineralwolle "NKS-CZ-1234" der Fa. Saint-Gobain Isover CZ s.r.o; CZ-Castolovice oder gleichwertig.

Die Kennwerte nach Anlage 3.1 sind einzuhalten.

2.1.2 Lastverteiler

Der Lastverteiler für die indirekte Befestigung der Wandelemente "KS FH" mit der Unterkonstruktion muss aus Stahl S350GD mit der Werkstoff-Nr. 1.0529 nach DIN EN 10346³ bestehen und gemäß DIN EN 1090-1⁴ CE-gekennzeichnet sein. Die Abmessungen müssen den Angaben in Anlage 2 entsprechen. Für den Lastverteiler ist entsprechend der Korrosionsbelastung ein ausreichender Korrosionsschutz nach DIN EN 1090-2⁵ vorzusehen.

1	DIN EN 14509:2013-12	Selbsttragende Sandwich-Elemente mit beidseitigen Metalldeckschichten - Werkmäßig hergestellte Produkte - Spezifikationen
2	DIN EN 13501-1:2010-01	Klassifizierung von Bauprodukten und Bauarten zu ihrem Brandverhalten - Teil 1: Klassifizierung mit den Ergebnissen aus den Prüfungen zum Brandverhalten von Bauprodukten
3	DIN EN 10346:2015-10	Kontinuierlich schmelztauchveredelte Flacherzeugnisse aus Stahl zum Kaltumformen - Technische Lieferbedingungen
4	DIN EN 1090-1:2012-02	Ausführung von Stahltragwerken und Aluminiumtragwerken - Teil 1: Konformitätsnachweisverfahren für tragende Bauteile
5	DIN EN 1090-2:2011-10	Ausführung von Stahltragwerken und Aluminiumtragwerken - Teil 2: Technische Regeln für die Ausführung von Stahltragwerken

3 Bestimmungen für Entwurf und Bemessung

3.1 Tragfähigkeit und Gebrauchstauglichkeit

3.1.1 Allgemeines

Die folgenden Bestimmungen gelten, wenn die Sandwichelemente und Lastverteilerplatten die im Abschnitt 2.1.1 sowie in den Anlagen aufgeführten Eigenschaften einhalten und unter Beachtung des Abschnitts 4 und der Anlagen gemäß den Bestimmungen im Abschnitt 1 verwendet werden.

Die Nachweise für den Grenzzustand der Tragfähigkeit und Gebrauchstauglichkeit der Sandwichelemente sowie ihrer Anschlüsse und Verbindungen an der Unterkonstruktion sind nach dem Teilsicherheitskonzept zu führen.

Für die Befestigung der Sandwichelemente mit der Unterkonstruktion sind die Verbindungselemente (Schrauben) nach Anlage 2 zu verwenden, soweit die Besonderen Bestimmungen jener Zulassung bzw. ETA es gestatten. Bei indirekter Befestigung ist die Anlage 2 zu beachten.

Der Nachweis der Sandwichelemente ist gemäß Abschnitt E.2, E.3.4, E.5 und E.7 der Norm DIN EN 14509 vorzunehmen; Abschnitt E.4 und E.6 kommen nicht zur Anwendung. Die Durchbiegungsbegrenzungen nach DIN EN 14509, Abschnitt E.5.4, sind einzuhalten. Die charakteristischen Werte für die Knitterspannungen sowie die zu berücksichtigenden Abminderungsfaktoren der Knitterspannungen in Abhängigkeit vom Deckschichttyp und von der Deckschichtdicke sind der Anlage 3.2 zu entnehmen.

Die Knitterspannungen für die äußeren Deckschichten am Zwischenaufleger (s. Anlage 3.2; Deckschichttyp: "M", "E", "B" und "F") gelten bei Befestigung mit bis zu maximal fünf Schrauben pro Meter. Für mehr Schrauben pro Meter sind diese Knitterspannungen mit dem Faktor

$$k = (11 - n) / 6 \quad (n = \text{Anzahl der Schrauben pro Meter})$$

abzumindern.

Diese Festlegungen gelten, sofern in den folgenden Abschnitten nichts anderes bestimmt ist.

Der Nachweis der Tragfähigkeit der Schrauben sowie der Schraubenkopfauslenkungen hat nach der in Anlage 2 aufgeführten Zulassung bzw. ETA zu erfolgen, wobei die Einwirkungen und deren Kombinationen nach den bauaufsichtlich eingeführten Technischen Baubestimmungen⁶ zu ermitteln sind. Bei der Ermittlung der Einwirkungen für die Befestigungen darf bei durchlaufenden Sandwichelementen der Ansatz von Knittergelenken über den Innenstützen (Traglastverfahren nach DIN EN 14509, E.7.2.1 und E.7.2.3) nicht angesetzt werden (keine Kette von Einfeldelementen).

Für die Befestigung der Sandwichelemente an der Unterkonstruktion sind die charakteristischen Werte der Zugtragfähigkeit $N_{R,k}$ sowie $N_{RV,k}$ und die charakteristischen Werte der Querkrafttragfähigkeit $V_{R,k}$ der Verbindungen der Anlage 2 bzw. der in Anlage 2 aufgeführten Zulassung bzw. ETA zu entnehmen.

⁶ Siehe: www.dibt.de unter der Rubrik >Geschäftsfelder< und dort unter >Bauregellisten/Technische Baubestimmungen<

Die Kombinationsbeiwerte ψ und die Teilsicherheitsbeiwerte γ_F sind den bauaufsichtlich eingeführten Technischen Baubestimmungen zu entnehmen. Die materialbezogenen Sicherheitsbeiwerte γ_M sind in folgender Tabelle aufgeführt:

Eigenschaften, für die γ_M gilt	Grenzzustand	
	Tragfähigkeit	Gebrauchstauglichkeit
Fließen einer Metaldeckschicht	1,10	1,00
Knittern einer Metaldeckschicht im Feld und an einem Zwischenaufleger (Interaktion mit der Auflagerreaktion)	1,21	1,05
Schubversagen des Kerns	1,45	1,12
Schubversagen einer profilierten Deckschicht	1,10	1,00
Druckversagen des Kerns	1,43	1,12
Aufnehmbare Auflagerkraft des Auflagers einer profilierten Deckschicht	1,10	1,00
Versagen der direkten oder indirekten Befestigungen	1,33	----

3.1.2 Einwirkungen

Die Lasten sind nach den bauaufsichtlich eingeführten Technischen Baubestimmungen anzusetzen.

Zusätzlich sind Temperaturdifferenzen zwischen den Deckschichten zu berücksichtigen.

Als maximale Temperaturdifferenz der gleichzeitig in beiden Deckschichten wirkenden Temperaturen ist für den Endzustand

$$\Delta T = T_1 - T_2$$

mit T_1 und T_2 gemäß wie folgt anzusetzen.

- Deckschichttemperatur der Innenseite T_2

Im Regelfall ist von $T_2 = 20 \text{ °C}$ im Winter und von $T_2 = 25 \text{ °C}$ im Sommer auszugehen; dies gilt für den Nachweis der Tragfähigkeit und Gebrauchstauglichkeit.

In besonderen Anwendungsfällen (z. B. Hallen mit Klimatisierung - wie Reifehallen, Kühlhäuser) ist T_2 entsprechend der Betriebstemperatur im Innenraum anzusetzen.

Allgemeine bauaufsichtliche Zulassung

Nr. Z-10.49-537

Seite 6 von 8 | 13. Dezember 2017

- Deckschichttemperatur der Außenseite T_1
Es ist von folgenden Werten für T_1 auszugehen:

Jahreszeit	Sonnen- einstrahlung	Grenzzustand der Tragfähigkeit T_1 [°C]	Grenzzustand der Gebrauchstauglichkeit		
			Farbgruppe *	R_G ** [%]	T_1 [°C]
Winter bei gleichzeitiger Schneelast	--	- 20	alle	90 - 8	- 20
	--	0	alle	90 - 8	0
Sommer	direkt	+ 80	I	90 - 75	+ 55
			II	74 - 40	+ 65
			III	39 - 8	+ 80
	indirekt ***	+ 40	alle	90 - 8	+ 40
<p>* I = sehr hell II = hell III = dunkel</p> <p>** R_G: Reflexionsgrad bezogen auf Bariumsulfat = 100 % (Die angegebenen Helligkeitswerte beziehen sich auf das Messverfahren nach Hunter-L-a-b.)</p> <p>*** Unter indirekter Sonneneinstrahlung auf die Wand wird der Fall einer vorgehängten, hinterlüfteten Fassade vor der Sandwichwand (wie z. B. oftmals bei Kühlhallen) verstanden.</p>					

Die maximale Temperaturdifferenz ΔT der gleichzeitig in beiden Deckschichten wirkenden Temperaturen ist für den Montagezustand entsprechend den örtlichen Gegebenheiten ggf. zusätzlich nachzuweisen.

3.1.3 Beanspruchbarkeiten

Die charakteristischen Kennwerte der Beanspruchbarkeiten der Sandwichelemente und der Verbindungsmittel sind den Anlagen dieser allgemeinen bauaufsichtlichen Zulassung und der Zulassung / ETA für die Schrauben zu entnehmen. Für die in Abhängigkeit von der Unterkonstruktion ggf. vorzunehmende Reduzierung der Zugtragfähigkeit der Schrauben sind die in Anlage 2 aufgeführten Zulassung und ETA zu beachten.

3.2 Brandschutz

3.2.1 Brandverhalten

Die Sandwichelemente sind klassifiziert nach DIN EN 13501-1, wobei die Bedingungen "für alle Endanwendungen" gemäß DIN EN 14509 eingehalten sein müssen. Wird bauseitig ein Fugenband in die Längsfugen der Sandwichelemente eingelegt, kann sich die in der CE-Kennzeichnung ausgewiesene Brandklassifizierung ändern.

Für die Zuordnung zu den bauaufsichtlichen Anforderungen gilt die Anlage 0.2.2 der Bauregelliste A, Teil 1 (2016/2).

3.2.2 Feuerwiderstand

Die Anwendung der Sandwichelemente nach Abschnitt 1 in Konstruktionen, an die Anforderungen hinsichtlich des Feuerwiderstandes gestellt werden, ist in dieser allgemeinen bauaufsichtlichen Zulassung nicht geregelt.

3.3 Wärmeschutz

Für den rechnerischen Nachweis des Wärmeschutzes gilt DIN 4108-2⁷.

Der Bemessungswert des Wärmedurchgangskoeffizienten der Sandwichelemente ist, ausgehend von dem im Rahmen der CE-Kennzeichnung deklarierten Wärmedurchgangskoeffizient U bzw. dem deklarierten Nennwert der Wärmeleitfähigkeit λ_D , entsprechend DIN 4108-4⁸, Tabelle 2, Zeile 5.14 zu ermitteln.

3.4 Schallschutz

Für die Anforderungen an den Schallschutz gilt DIN 4109-1⁹.

Für die Ermittlung des Rechenwertes des bewerteten Schalldämm-Maßes gilt DIN 4109-2¹⁰.

3.5 Korrosionsschutz

Entsprechend den Anwendungsbedingungen ist ein ausreichender Korrosionsschutz vorzusehen. Hierzu sind gegebenenfalls zusätzliche Maßnahmen erforderlich, die in jedem Einzelfall beurteilt werden müssen, wobei der Brandschutz zu beachten ist.

3.6 Gesundheitsschutz

Die Sandwichelemente müssen einen Mineralwollekern aufweisen, dessen Verwendung durch die Chemikalien-Verbotsverordnung vom 19. Juli 1996 (Bundesgesetzblatt Teil I S. 1151), zuletzt geändert gemäß der Bekanntmachung vom 25. Mai 2000 (Bundesgesetzblatt Teil I S. 747), nicht untersagt ist.

4 Bestimmungen für die Ausführung

4.1 Allgemeines

Die Sandwichelemente müssen gemäß folgender Bestimmungen und entsprechend den Angaben der Anlagen sowie unter Berücksichtigung der Planungsvorgaben (s. Abschnitt 3) eingebaut werden.

4.2 Bestimmungen für die ausführenden Firmen

Sandwichelemente dürfen nur von Firmen eingebaut werden, die die dazu erforderliche Erfahrung haben.

Benachbarte Sandwichelemente müssen in der Längsfuge passgenau angeordnet werden.

Die Verbindungselemente sind entsprechend den Bestimmungen der in Anlage 2 genannten Zulassungen bzw. ETA einzubringen, um eine einwandfrei tragende und erforderlichenfalls dichtende Verbindung sicherzustellen.

Der Witterung ausgesetzte Schrauben mit Unterlegscheibe und Elastomerdichtung sind von Hand oder mit einem Elektroschrauber mit jeweils entsprechend eingestelltem Tiefenanschlag einzuschrauben. Die Verwendung von Schlagschraubern ist grundsätzlich unzulässig.

7	DIN 4108-2:2013-02	Wärmeschutz und Energie-Einsparung in Gebäuden - Teil 2: Mindestanforderungen an den Wärmeschutz
8	DIN 4108-4:2017-03	Wärmeschutz und Energie-Einsparung in Gebäuden - Teil 4: Wärme- und feuchteschutztechnische Bemessungswerte
9	DIN 4109-1:2016-07	Schallschutz im Hochbau - Teil 1: Mindestanforderungen
10	DIN 4109-2:2016-07	Schallschutz im Hochbau - Teil 2: Rechnerische Nachweise der Erfüllung der Anforderungen

4.3 Befestigung an der Unterkonstruktion

Bei direkter Befestigung sind die Sandwichelemente je Auflager mit mindestens zwei Schrauben pro Element entsprechend den Anlagen 5.1 bis 5.3 zu befestigen, bei indirekter Befestigung gemäß Anlage 5.4. An Auflagern aus Stahl und Nadelholz sind die hierfür nach Abschnitt 3.1.1 angegebenen Verbindungselemente zu verwenden. An Auflagern aus Stahlbeton, Spannbeton oder Mauerwerk erfolgt die Befestigung unter Zwischenschaltung von ausreichend verankerten Stahlteilen unter Beachtung der einschlägigen Zulassungen und Normen.

Für e (Abstände der Schrauben untereinander) und e_R (Abstände der Schrauben zum Bauteilrand) sind die Angaben der Anlagen 5.1 bis 5.4 zu beachten. Die Auflagerbreite darf die Werte der Anlagen 4.1 und 4.2 nicht unterschreiten.

4.4 Anschluss an Nachbarbauteile

Die Sandwichelemente sind so einzubauen und am Nachbarbauteil anzuschließen, dass Feuchtigkeit nicht durchdringen kann und Wärmebrücken vermieden werden. Diese Details sind im Einzelfall zu beurteilen.

4.5 Detailausbildung

Entsprechend den Anwendungsbedingungen sind die Detailausbildungen, insbesondere bei offenen Schnittkanten, so auszubilden, dass keine Beeinträchtigung durch z. B. Feuchtigkeit, Tierfraß oder Insektenbefall entsteht. Hierzu sind ggf. konstruktive Maßnahmen erforderlich, die in jedem Einzelfall beurteilt werden müssen, wobei der Brandschutz zu beachten ist.

4.6 Übereinstimmungsbestätigung

Die Firma, die die Sandwichelemente eingebaut hat, muss für jedes Bauvorhaben eine Übereinstimmungsbestätigung gemäß Anlage 6 ausstellen, mit der sie bescheinigt, dass die Kennzeichnung bzw. die Leistungserklärung der von ihr eingebauten Sandwichelemente den Bestimmungen dieser allgemeinen bauaufsichtlichen Zulassung entsprechen und die Vorgaben des Planers (s. Abschnitt 3) sowie die Bestimmungen zum Einbau (s. Abschnitt 4) eingehalten wurden.

Diese Erklärung ist in jedem Einzelfall dem Bauherrn vorzulegen und von ihm in die Bauakte mit aufzunehmen.

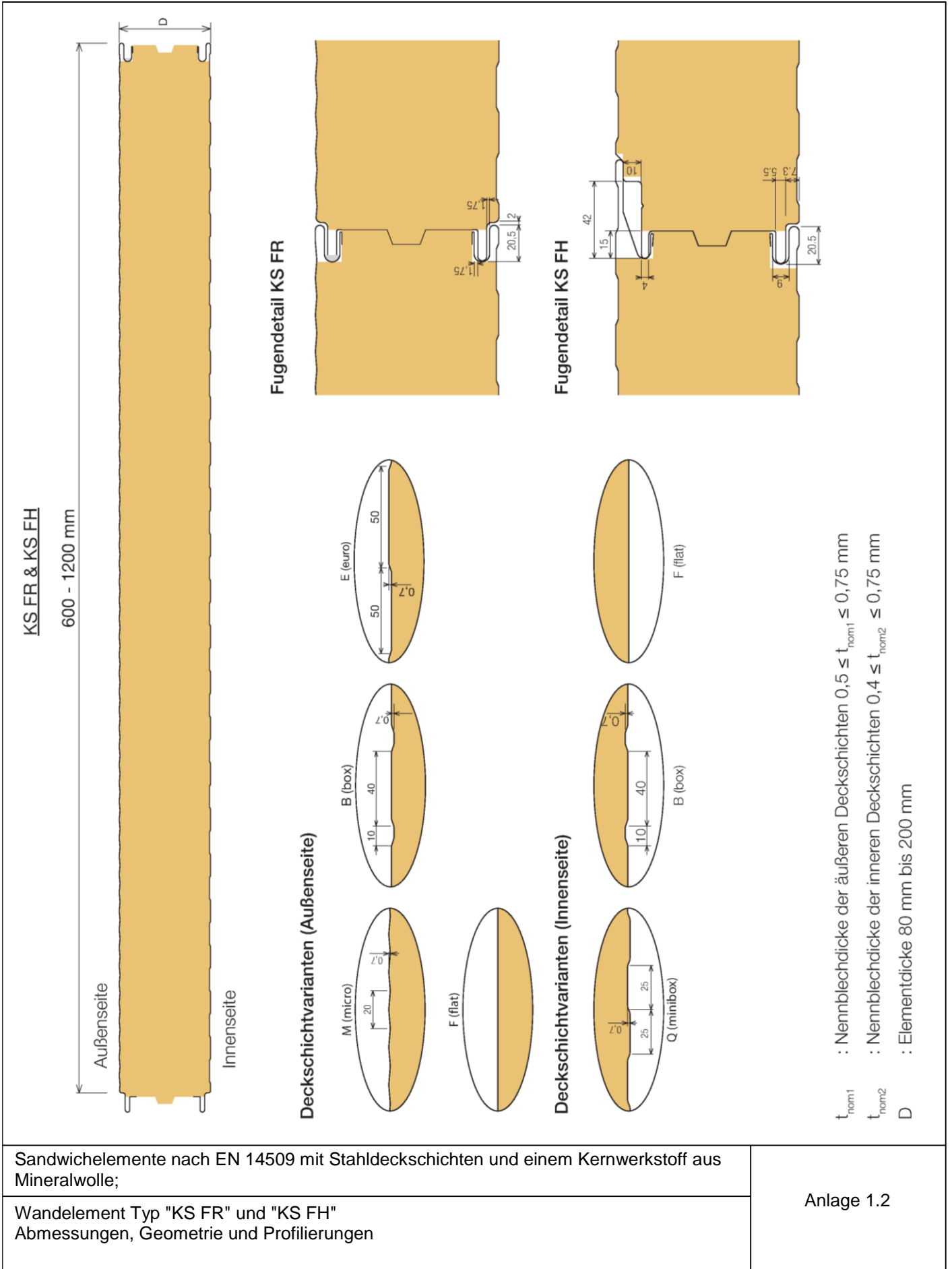
5 Bestimmungen für Nutzung, Unterhaltung und Wartung

Dächer dürfen für übliche Erhaltungsmaßnahmen, Reparaturen, Reinigungsarbeiten und Zustandskontrollen nur von Einzelpersonen betreten werden. Dies gilt nur, sofern die Angaben in der CE-Kennzeichnung der Sandwichelemente zu Punkt- und Trittlasten dieses ermöglichen und ausreichend berücksichtigt werden.

Renée Kamanzi-Fechner
Referatsleiterin

Beglaubigt

elektronische Kopie der abg. des dibt: z-10.49-537



Verbindungselemente

Für die Verbindungen der Dach- und Wandelemente mit der Unterkonstruktion dürfen nur Schrauben der allgemeinen bauaufsichtlichen Zulassung Nr. Z-14.4-407 oder der folgenden europäischen technischen Bewertung (ETA) verwendet werden:

- ETA-13/0177 (EJOT Baubefestigungen GmbH)
- ETA-13/0179 (Hilti AG)
- ETA-13/0181 (Guntram End GmbH)
- ETA-13/0183 (SFS intec AG)
- ETA-13/0210 (Adolf Würth GmbH & Co.KG)

Direkte Befestigung

Die charakteristischen Werte der **Zug- und Querkrafttragfähigkeit (N_{Rk} , V_{Rk})** der Schrauben sind der allgemeinen bauaufsichtlichen Zulassung Nr. Z-14.4-407 oder der oben genannten ETA zu entnehmen.

Indirekte Befestigung der Wandelemente Typ "KS FH" (siehe Anlage 1.2)

Die charakteristischen Werte der **Querkrafttragfähigkeit (V_{Rk})** der Schrauben sind der allgemeinen bauaufsichtlichen Zulassung Nr. Z-14.4-407 oder der oben genannten ETA zu entnehmen.

Die charakteristischen Werte der **Zugtragfähigkeit ($N_{RV,k}$) [kN]** der Befestigung **mit 1 Schraube bzw. mit Lastverteiler und 2 Schrauben und Unterlegscheiben** sind je Auflager für die Nennblechdicken $t_{nom1} \geq 0,60$ mm und $t_{nom2} \geq 0,50$ mm der nachfolgenden Tabelle zu entnehmen:

Befestigungstyp	charakteristische Werte der Zugtragfähigkeit $N_{RV,k}$ [kN] ¹⁾	
	Zwischenaullager	Endauflager $e_R = 50$ mm ²⁾
1 Schraube mit Unterlegscheibe $\varnothing 22$ mm	2,90	1,62
Lastverteiler mit 2 Schrauben und Unterlegscheiben $\varnothing 16$ mm ³⁾	3,62	1,78

- ¹⁾ Die charakteristischen Werte der Zugtragfähigkeit gelten nur für Blechdicken $t_{nom1} \geq 0,60$ mm und $t_{nom2} \geq 0,50$ mm. Elemente mit $t_{nom1} < 0,60$ mm oder $t_{nom2} < 0,50$ mm müssen direkt befestigt werden.
- ²⁾ Abstand e_R der äußeren Schraube zum Paneelende
- ³⁾ Bei Mittelaullager: Schrauben in Loch 3 und 4
 Bei Endauflager: Schrauben in Löchern 1 und 2 bzw. 5 und 6 zum Sandwichpaneelrand gerichtet.

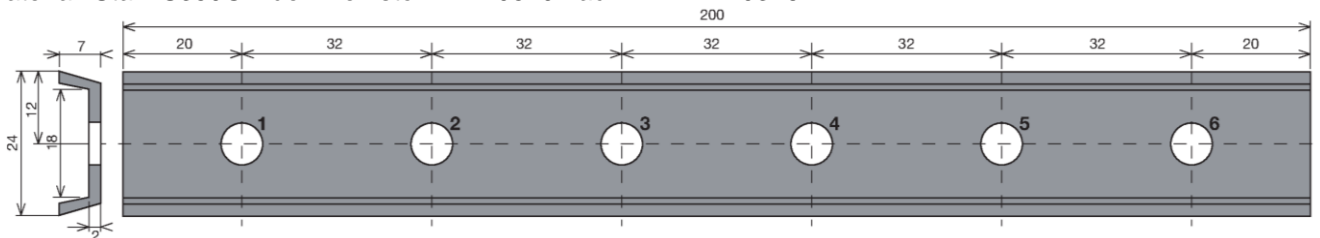
Die Werte gelten für den Nachweis der Einleitung der Zugkräfte in die Befestigung (Überknöpfen).

Die Einleitung der Kräfte in die Unterkonstruktion ist gesondert nachzuweisen.

Darstellung der indirekten Befestigung: siehe Anlage 5.4

Lastverteiler:

Material: Stahl S350GD der Werkstoff-Nr.1.0529 nach DIN EN 10346



Der Lastverteiler muss den Angaben des Abschnitts 2.1.2 entsprechen.

Sandwich-elemente nach EN 14509 mit Stahldeckschichten und einem Kernwerkstoff aus Mineralwolle;

Verbindungselemente und Tragfähigkeiten

Anlage 2

elektronische kopie der abz des dibt: z-10.49-537

Von der CE-Kennzeichnung einzuhaltende Werte:

1. Stahldeckschicht

Dehngrenze: ≥ 280 MPa

2. Kernwerkstoff

Elementdicke	D	[mm] ¹⁾	60 - 80	100	150	200
Rohdichte der Kernschicht		[kg/m ³]	110			
Schubmodul	G _C	[MPa]	5,8	4,6	3,2	5,1
Schubfestigkeit	f _{Cv}	[MPa]				
(kurzzeit - für Element gemäß Anlage 1.1)			0,05	0,05	0,04	0,04
(kurzzeit - für Element gemäß Anlage 1.2)			0,06	0,05	0,04	0,04
(langzeit - für Element gemäß Anlage 1.1)			0,04	0,03	0,03	0,03
Druckfestigkeit	f _{Cc}	[MPa]	0,08	0,07	0,07	0,08
Zugfestigkeit	f _{Ct}	[MPa]	0,07	0,07	0,03	0,06
Kriechfaktoren						
	Φ _{2.000}	[/]	0,8			
	Φ _{100.000}	[/]	2,0			

¹⁾ Zwischenwerte dürfen linear interpoliert werden

elektronische Kopie der abz des dibt: z-10.49-537

Sandwichelemente nach EN 14509 mit Stahldeckschichten und einem Kernwerkstoff aus Mineralwolle;

Kennwerte

Anlage 3.1

Charakteristische Werte der Knitterspannungen

Deckschichtvarianten gemäß Anlage 1.1 - 1.2	Elementdicke D ¹⁾ [mm]	Knitterspannungen der äußeren Deckschicht ($t_{nom1} = 0,50$ mm) [MPa]			
		Feld	Feld, erhöhte Temperatur	Zwischen- auflager	Zwischenaufleger, erhöhte Temperatur
T	60 - 150	156	148	156	148
	200	112	112	112	112
M	80 - 100	119	113	83	79
	150	101	96	71	67
	200	106	91	64	55
E	80	151	143	106	101
	100 - 150	120	114	84	80
	200	106	91	64	55
B	80	138	131	96	91
	100 - 150	103	98	72	68
	200	106	91	64	55
F	80 - 150	88	84	61	58
	200	106	91	64	55

1) Zwischenwerte dürfen linear interpoliert werden.

Deckschichtvarianten gemäß Anlage 1.1 - 1.2	Elementdicke D ¹⁾ [mm]	Knitterspannungen der inneren Deckschicht ($t_{nom2} = 0,40$ mm) [MPa]	
		Feld	Zwischenaufleger
Q	80 - 100	112	89
	150	91	73
	200	106	85
B	60	104	83
	80	138	110
	100 - 150	103	83
	200	106	85
F	60 - 150	88	71
	200	106	85

1) Zwischenwerte dürfen linear interpoliert werden.

Abminderungsfaktoren der Knitterspannungen für Deckschichten t_{nom} :

Deckschichtvarianten gemäß Anlage 1.1 - 1.2	Elementdicke D [mm]	0,40 mm	0,50 mm	0,60 mm	0,63 mm	0,70 mm	0,75mm
M, E	80 - 150 mm	-	1,0	1,0	0,94	0,87	0,83
M, E	200 mm	-	1,0	1,0	1,0	1,0	1,0
B, Q	60 - 150 mm	1,0	1,0	0,85	0,82	0,76	0,73
B, Q	200 mm	1,0	1,0	1,0	1,0	1,0	1,0
T	60 - 200 mm	-	1,0	1,0	1,0	1,0	1,0
F	60 - 200 mm	1,0	1,0	1,0	1,0	1,0	1,0

Sandwichelemente nach EN 14509 mit Stahldeckschichten und einem Kernwerkstoff aus Mineralwolle;

Knitterspannungen

Anlage 3.2

Auflagerausbildung (Beispiele)

1. Zwischenaufleger: (Wandelement durchlaufend)

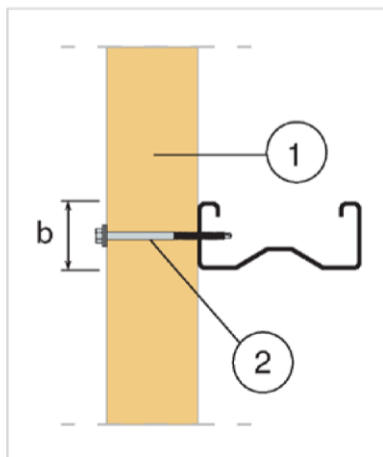


Bild 1: Stahlaufleger

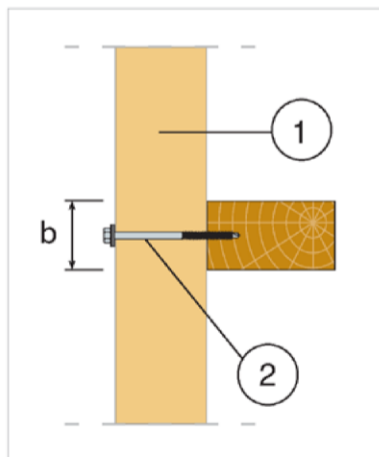


Bild 2: Holzaufleger

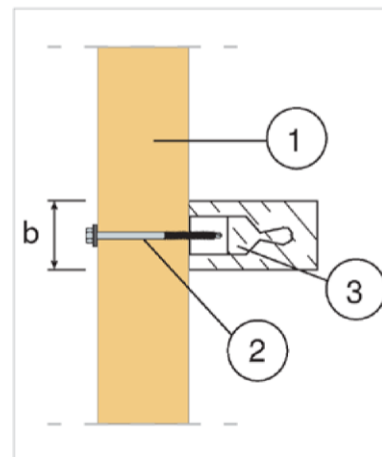


Bild 3: Betonaufleger

Zwischenauflegerbreite: $b \geq 60 \text{ mm}$

1. Wandelement
2. Verbindungselement
3. im Beton verankertes Stahlaufleger

2. Endaufleger: (Beispiel Stahlunterkonstruktion)

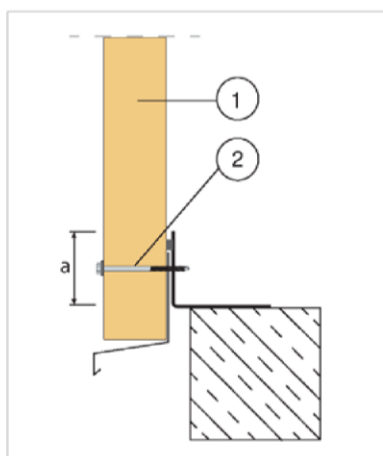


Bild 4: Fußpunkt Wandpaneel - vorgesetzt

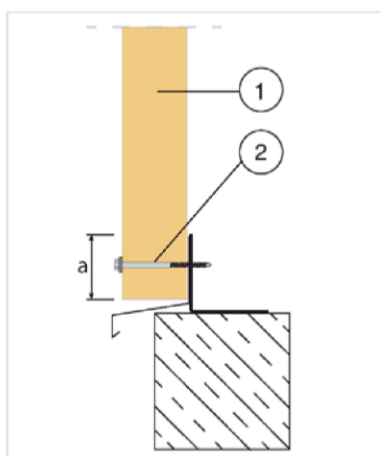


Bild 5: Fußpunkt Wandpaneel - aufgesetzt

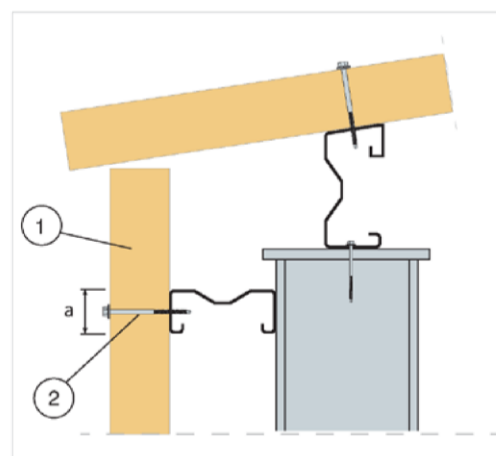


Bild 6: Traufpunkt Wandpaneel

Endauflegerbreite: $a \geq 40 \text{ mm}$

elektronische Kopie der abZ des dibt: z-10.49-537

Sandwichelemente nach EN 14509 mit Stahldeckschichten und einem Kernwerkstoff aus Mineralwolle;

Wandelemente - Auflagerausbildung

Anlage 4.1

Auflagerausbildung (Beispiele)

1. Zwischenaufleger: (Dachelement durchlaufend)

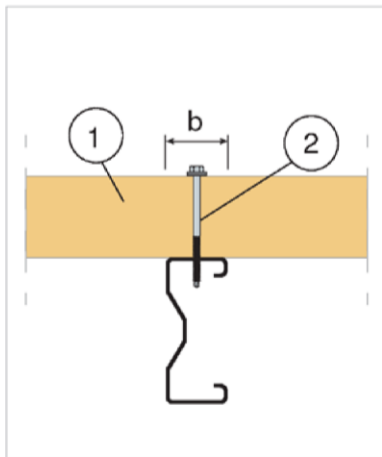


Bild 1: Stahlaufleger

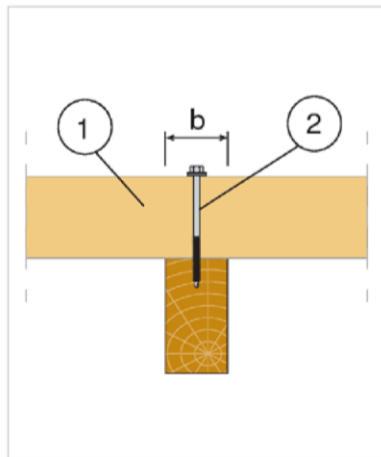


Bild 2: Holzaufleger

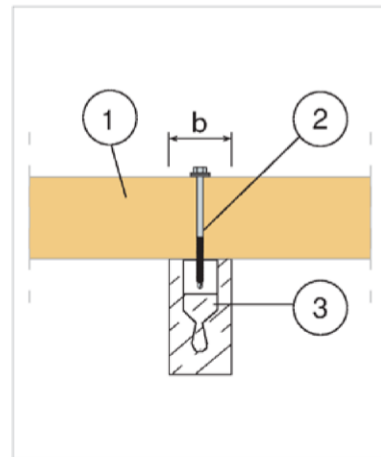


Bild 3: Betonaufleger

Zwischenauflegerbreite: $b \geq 60 \text{ mm}$

1. Dachelement
2. Verbindungselement
3. im Beton verankertes Stahlaufleger

2. Endaufleger: (Beispiel Stahlunterkonstruktion)

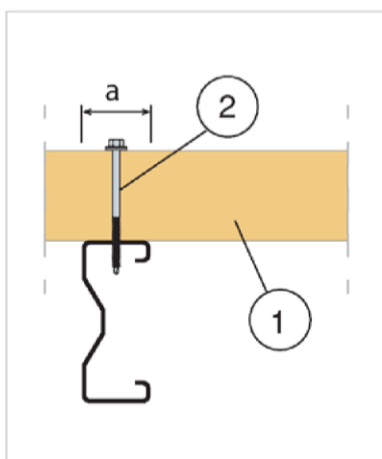


Bild 4: Traufpunkt

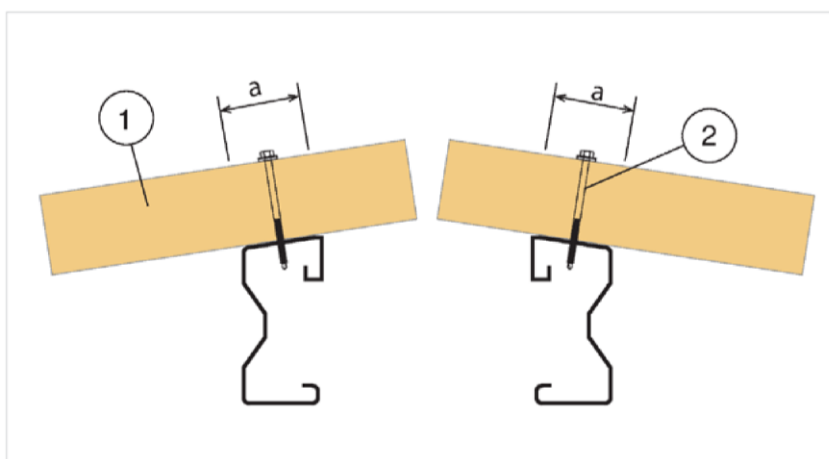


Bild 5: First

Endauflegerbreite: $a \geq 40 \text{ mm}$

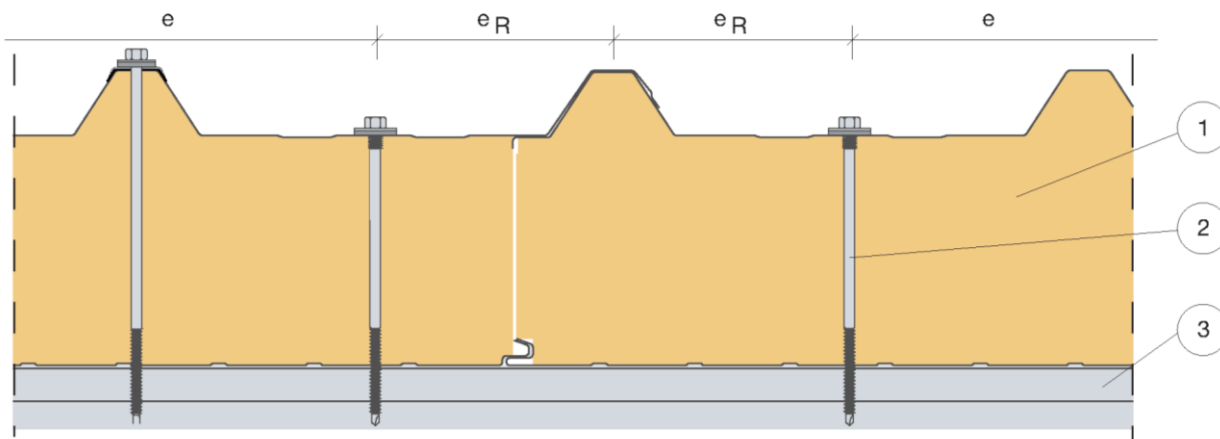
elektronische Kopie der abz des dibt: z-10.49-537

Sandwichelemente nach EN 14509 mit Stahldeckschichten und einem Kernwerkstoff aus Mineralwolle;

Dachelemente - Auflagerausbildung

Anlage 4.2

Anordnung der Verbindungsmittel, Wandelement KS1000 FF



- (1) Sandwichwandelement
- (2) Verbindungselement, Befestigungsschraube
- (3) Auflager, Unterkonstruktion

Schraubenabstände	untereinander e	zum Paneelrand e _R
Senkrecht zur Spannrichtung	≥ 100 mm	≥ 50 mm
Parallel zur Spannrichtung	Stützweitenabstand	≥ 20 mm und ≥ 3 d
d: Schraubendurchmesser		

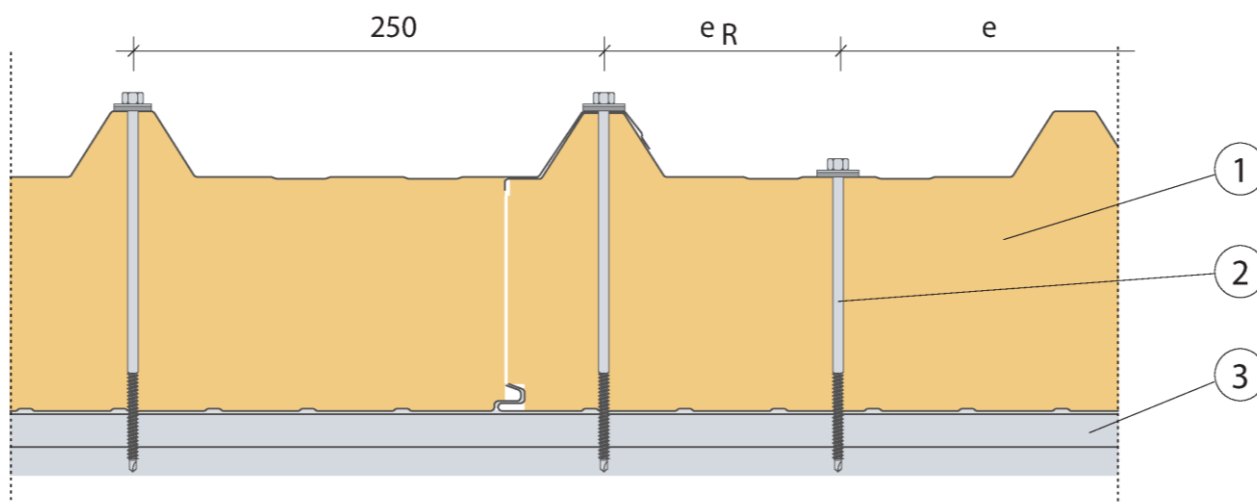
elektronische Kopie der abZ des DIBt: Z-10.49-537

Sandwichelemente nach EN 14509 mit Stahldeckschichten und einem Kernwerkstoff aus Mineralwolle;

Direkte Befestigung des Wandelementes "KS1000 FF"

Anlage 5.1

Anordnung der Verbindungsmittel, Dachelement KS1000 FF



- (1) Sandwichdachelement
- (2) Verbindungselement, Befestigungsschraube
- (3) Auflager, Unterkonstruktion

Schraubenabstände	untereinander e	zum Paneelrand e _R
Senkrecht zur Spannrichtung	≥ 125 mm	≥ 75 mm
Parallel zur Spannrichtung	Stützweitenabstand	≥ 20 mm und ≥ 3 d
d: Schraubendurchmesser		

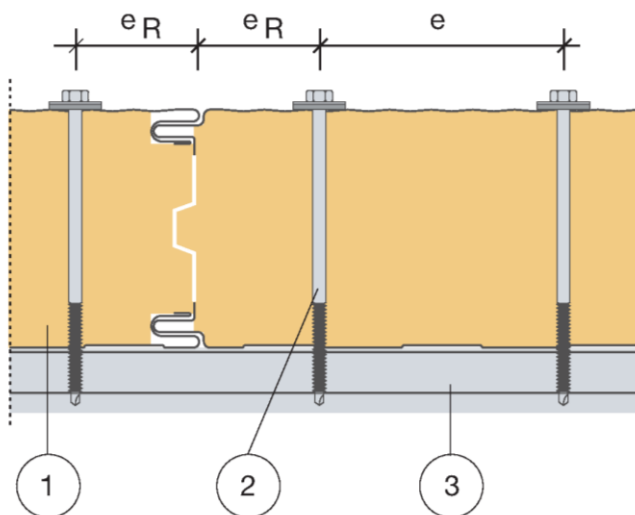
elektronische Kopie der abz des dibt: z-10.49-537

Sandwichelemente nach EN 14509 mit Stahldeckschichten und einem Kernwerkstoff aus Mineralwolle;

Direkte Befestigung des Dachelementes "KS1000 FF"

Anlage 5.2

Anordnung der Verbindungsmittel, Wandelement KS FR



- (1) Sandwichwandelement
- (2) Verbindungselement, Befestigungsschraube
- (3) Auflager, Unterkonstruktion

Schraubenabstände	untereinander e	zum Paneelrand e_R
Senkrecht zur Spannrichtung	$\geq 100 \text{ mm}$	$\geq 50 \text{ mm}$
Parallel zur Spannrichtung	Stützweitenabstand	$\geq 20 \text{ mm}$ und $\geq 3 d$
d: Schraubendurchmesser		

elektronische Kopie der abz des dibt: z-10.49-537

Sandwichelemente nach EN 14509 mit Stahldeckschichten und einem Kernwerkstoff aus Mineralwolle;

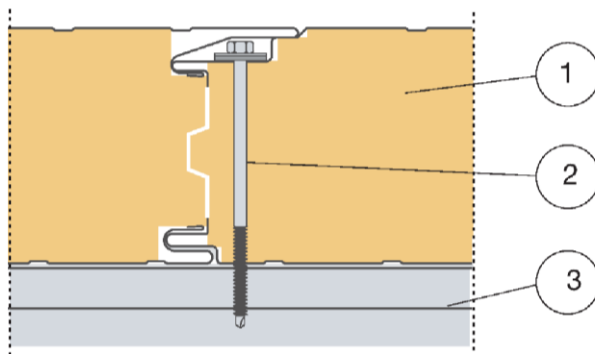
Direkte Befestigung des Wandelementes "KS FR"

Anlage 5.3

Anordnung der Verbindungsmittel, Wandelement KS FH

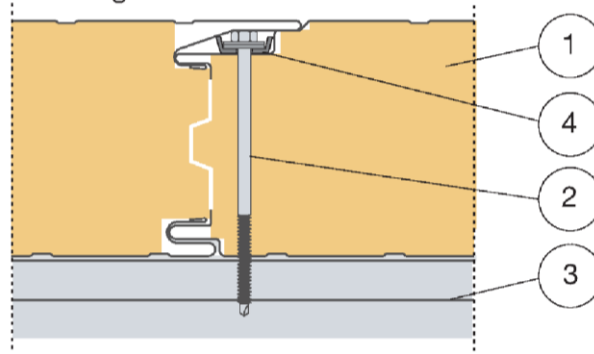
Variante 1:

1 Schraube mit Unterlegscheibe Ø 22 mm



Variante 2:

2 Schrauben mit Lastverteilerplatte und Unterlegscheiben Ø 16mm



- (1) Sandwichwandelement
- (2) Verbindungselement, Befestigungsschraube
- (3) Auflager, Unterkonstruktion
- (4) Lastverteiler

Die Befestigung muss den Angaben der Anlage 2 entsprechen.
 Der Lastverteiler muss den Angaben des Abschnitts 2.1.2 und der Anlage 2 entsprechen.

Schraubenabstände	untereinander e	zum Paneelrand e _R
Senkrecht zur Spannrichtung	Baubreite	in der Fuge / in der Sicke des Deckbleches
Parallel zur Spannrichtung	Stützweitenabstand	≥ 50 mm

elektronische Kopie der abZ des dibt: z-10.49-537

Sandwichwandelemente nach EN 14509 mit Stahldeckschichten und einem Kernwerkstoff aus Mineralwolle;

Indirekte Befestigungen des Wandelementes "KS FH"

Anlage 5.4

Übereinstimmungsbestätigung

für das Bauvorhaben:

Ausführende Firma:

.....
(Name)

.....
(Straße, Nr.)

.....
(Ort)

- a. Das Fachpersonal der ausführenden Firma hat die erforderliche Erfahrung im Umgang mit den eingebauten/einzubauenden Sandwichelementen. Es wurde über die Bestimmungen der sachgerechten Ausführung unterrichtet, z. B. durch Fachverbände. Die Unterweisung erfolgte durch:

.....

- b. Die einzubauenden/eingebauten Sandwichelemente und Lastverteilungsplatte sind/waren gemäß den Bestimmungen nach Abschnitt 2.1 dieser allgemeinen bauaufsichtlichen Zulassung gekennzeichnet.

- c. Die einzubauenden/eingebauten Sandwichelemente und Lastverteilungsplatte entsprechend den Bestimmungen dieser allgemeinen bauaufsichtlichen Zulassung.

- d. Der Einbau der Sandwichelemente erfolgte nach den Bestimmungen dieser allgemeinen bauaufsichtlichen Zulassung sowie den Vorgaben aus der statischen Berechnung.

- e. Eine Kopie dieser allgemeinen bauaufsichtlichen Zulassung und der Leistungserklärung zu den Sandwichelementen, das Original CE-Kennzeichen sowie die Begleitangaben zum CE-Kennzeichen wurden dem Bauherrn zur Aufnahme in die Bauakten übergeben.

.....
(Datum)

.....
(Unterschrift des Verantwortlichen der ausführenden Firma)

Empfangsbestätigung der Produktdokumentation:

.....
(Datum)

.....
(Unterschrift des Bauherrn oder seines Vertreters)

Anlagen: - allgemeine bauaufsichtliche Zulassung
- CE-Kennzeichen
- Begleitangaben zum CE-Kennzeichen

Sandwichelemente nach EN 14509 mit Stahldeckschichten und einem Kernwerkstoff aus Mineralwolle;

Übereinstimmungsbestätigung

Anlage 6