

Allgemeine bauaufsichtliche Zulassung

Zulassungsstelle für Bauprodukte und Bauarten

Bautechnisches Prüfamt

Eine vom Bund und den Ländern
gemeinsam getragene Anstalt des öffentlichen Rechts
Mitglied der EOTA, der UEAtc und der WFTAO

Datum:

09.05.2017

Geschäftszeichen:

I 14-1.13.3-3/16

Zulassungsnummer:

Z-13.3-141

Antragsteller:

**DYWIDAG-Systems
International GmbH**
Destouchesstraße 68
80796 München

Geltungsdauer

vom: **9. Mai 2017**

bis: **14. April 2019**

Zulassungsgegenstand:

SUSPA-Draht EX für Windenergieanlagen

Der oben genannte Zulassungsgegenstand wird hiermit allgemein bauaufsichtlich zugelassen. Diese allgemeine bauaufsichtliche Zulassung umfasst sechs Seiten und vier Anlagen. Diese allgemeine bauaufsichtliche Zulassung ersetzt die allgemeine bauaufsichtliche Zulassung Nr. Z-13.3-141 vom 8. März 2017. Der Gegenstand ist erstmals am 14. April 2014 allgemein bauaufsichtlich zugelassen worden.

I ALLGEMEINE BESTIMMUNGEN

- 1 Mit der allgemeinen bauaufsichtlichen Zulassung ist die Verwendbarkeit bzw. Anwendbarkeit des Zulassungsgegenstandes im Sinne der Landesbauordnungen nachgewiesen.
- 2 Die allgemeine bauaufsichtliche Zulassung ersetzt nicht die für die Durchführung von Bauvorhaben gesetzlich vorgeschriebenen Genehmigungen, Zustimmungen und Bescheinigungen.
- 3 Die allgemeine bauaufsichtliche Zulassung wird unbeschadet der Rechte Dritter, insbesondere privater Schutzrechte, erteilt.
- 4 Hersteller und Vertreiber des Zulassungsgegenstandes haben, unbeschadet weiter gehender Regelungen in den "Besonderen Bestimmungen", dem Verwender bzw. Anwender des Zulassungsgegenstandes Kopien der allgemeinen bauaufsichtlichen Zulassung zur Verfügung zu stellen und darauf hinzuweisen, dass die allgemeine bauaufsichtliche Zulassung an der Verwendungsstelle vorliegen muss. Auf Anforderung sind den beteiligten Behörden Kopien der allgemeinen bauaufsichtlichen Zulassung zur Verfügung zu stellen.
- 5 Die allgemeine bauaufsichtliche Zulassung darf nur vollständig vervielfältigt werden. Eine auszugsweise Veröffentlichung bedarf der Zustimmung des Deutschen Instituts für Bautechnik. Texte und Zeichnungen von Werbeschriften dürfen der allgemeinen bauaufsichtlichen Zulassung nicht widersprechen. Übersetzungen der allgemeinen bauaufsichtlichen Zulassung müssen den Hinweis "Vom Deutschen Institut für Bautechnik nicht geprüfte Übersetzung der deutschen Originalfassung" enthalten.
- 6 Die allgemeine bauaufsichtliche Zulassung wird widerruflich erteilt. Die Bestimmungen der allgemeinen bauaufsichtlichen Zulassung können nachträglich ergänzt und geändert werden, insbesondere, wenn neue technische Erkenntnisse dies erfordern.

II BESONDERE BESTIMMUNGEN

1 Zulassungsgegenstand und Anwendungsbereich

1.1 Zulassungsgegenstand

Zulassungsgegenstand ist die Anwendung von Spannverfahren für externe Vorspannung gemäß den folgenden allgemeinen bauaufsichtlichen Zulassungen:

- Z-13.3-139 vom 29. September 2016 für das Drahtspannsystem SUSPA-Draht EX für externe Vorspannung mit 30 bis 84 Spannstahldrähten nach DIN EN 1992-1-1 und DIN EN 1992-2.

1.2 Anwendungsbereich

Die Spannverfahren dürfen für Windenergieanlagen gemäß der DIBt-Richtlinie für Windenergieanlagen, Fassung Oktober 2012 verwendet werden.

Die Spannglieder sind im Turminnenen anzuordnen. Im Bereich der Spannglieder ist ein Anstieg der maximalen Temperatur von 40 °C auf höchstens 50 °C zulässig. Die Spanngliedlänge beträgt maximal 150 m.

Anlage 1 zeigt die verschiedenen Turmtypen. Je nach Turmtyp gibt es keine Spanngliedumlenkung (Typ 1), eine Umlenkung mit Umlenkhalbschalen (Typ 2), eine Umlenkung mit flachen Umlenkschalen (Typ 3) oder eine Umlenkung durch die Turmwand (Typ 4). Zudem können weitere Turmtypen durch die Kombination der Typen 2, 3 und 4 gebildet werden.

2 Bestimmungen für das Bauprodukt

2.1 Eigenschaften und Zusammensetzung

2.1.1 Allgemeines

Wenn im Folgenden nichts anderes bestimmt ist, gelten die Besonderen Bestimmungen der allgemeinen bauaufsichtlichen Zulassung Nr. Z-13.3-139.

2.1.2 Kopplungen

Kopplungen kommen nicht zur Anwendung.

2.1.3 Umlenkstellen

Für Spanngliedumlenkungen mit einem Umlenkwinkel von $\alpha > 1,0^\circ$ sind die Umlenkstellen mit speziellen Umlenkelementen auszuführen. Hierzu zählen flache Umlenkschalen nach Anlage 2 oder Umlenkhalbschalen nach Anlage 3.

Die flachen Umlenkschalen sind für einen planmäßigen Umlenkwinkel von $\alpha \leq 4,0^\circ$ zulässig. Sie stellen beidseitig ein Vorhaltemaß für unplanmäßige Umlenkungen von $\Delta\alpha = 1,0^\circ$ sicher.

Die Umlenkhalbschalen werden im Endbereich mit einer trompetenförmigen Aufweitung mit $\Delta\alpha = 3,0^\circ$ ausgebildet, die knickfreie Winkelabweichungen der Spanngliedachse von der planmäßigen Lage bis zu diesem Winkel ermöglichen. Die Umlenkhalbschalen weisen eine Mindestdicke von 7 mm auf und sind an den Kanten ausgerundet.

Gebogene PE-Umlenkrohre kommen für planmäßige Umlenkwinkel von $\alpha > 1,0^\circ$ nicht zur Anwendung.

3 Bestimmungen für Entwurf und Bemessung

3.1 Entwurf

3.1.1 Allgemeines

Wenn im Folgenden nichts anderes bestimmt ist, gelten die Besonderen Bestimmungen der allgemeinen bauaufsichtlichen Zulassung Nr. Z-13.3-139.

Die Windenergieanlagen sind entsprechend der DIBt-Richtlinie für Windenergieanlagen, Fassung Oktober 2012 zu planen und zu bemessen.

Die Konstruktion der Verankerungen hat so zu erfolgen, dass einzelne Spannglieder ausgetauscht werden können.

3.1.2 Umlenkstellen

Spannglieder dürfen ohne besondere Umlenkkonstruktionen punktförmig mit einem Umlenkwinkel $\alpha \leq 1,0^\circ$ an der Betonwand anliegend umgelenkt werden. Der Mindestabstand einer punktförmigen Umlenkung zu einer der Verankerungen muss mindestens 4,0 m betragen.

Im Winkel α sind Imperfektionen sowie Zusatzwinkel infolge Fugenversatz an Fertigteilstößen bei Türmen in Segmentbauweise oder Schalungsversatz bei Türmen in Ortbetonbauweise zu berücksichtigen.

Die Anordnung von flachen Umlenkschalen erfolgt nach Anlage 2. Die kleinsten zulässigen Umlenkradien sind in Tabelle 1 angegeben.

Tabelle 1: Zulässige Umlenkradien der flachen Umlenkschalen

Spanngliedtyp	EX-30	EX-36	EX-42	EX-48	EX-54	EX-60	EX-66	EX-72	EX-78	EX-84
Umlenkradius R	3850	3850	4300	4300	4650	4650	5000	5000	5450	5450

Abmessungen in mm

Bei der Anordnung von Umlenkhalbschalen ist Anlage 3 zu beachten. Die kleinsten zulässigen Umlenkradien sowie die einzuhaltenden Mindestabstände der Umlenkhalbschalen von der zugehörigen Verankerung (Festanker D, Festanker E oder Spannanker C) sind in Tabelle 2 angegeben.

Tabelle 2: Zulässige Umlenkradien und Mindestabstände der Umlenkhalbschalen

Spanngliedtyp	EX-30	EX-36	EX-42	EX-48	EX-54	EX-60	EX-66	EX-72	EX-78	EX-84
Umlenkradius R	5000	5000	5000	5000	5000	5000	3500	3800	4100	4400
Mindestabstand F	1310	1235	1835	1600	1430	1755	1255	2085	1935	1855

Abmessungen in mm

Es ist konstruktiv sicherzustellen, dass die Umlenkelemente nicht herabfallen können.

Ein Nachweis der Spannstahlrandspannungen in Krümmungen braucht bei Einhaltung der zulässigen Umlenkradien nicht geführt zu werden. Die Aufnahme der Umlenkkräfte durch das Bauteil ist statisch nachzuweisen.

3.1.3 Unplanmäßiges Anliegen des Spannglieds und freies Abheben an Austrittspunkten

Spannglieder dürfen kontinuierlich oder punktuell an der Turminnenwand anliegen, wenn durch geeignete Schalung glatte Innenflächen sichergestellt werden. Dieses Anliegen stellt kein unplanmäßiges Anliegen am Bauwerk im Sinne des Abschnitts 4.2.6 der Zulassung Nr. Z-13.3-139 dar. Die Abhebekontrolle an Austrittspunkten kann damit entfallen.

An Fugen (Segmentfugen bei Fertigteiltürmen oder Arbeitsfugen bei Ortbetonbauweise) darf ein maximaler Versatz von $\pm 4,0$ mm auftreten. Diese Fugen dürfen keine Grate, Betonnasen, Austritt von Schlempe oder erhabene Gesteinskörner aufweisen.

Bei Betonfertigteilen ist die maßgebende Segmentkante bzw. bei Ortbetonbauweise ist die maßgebende Arbeitsfuge mit einer Abfasung (z. B. mit 30° Neigung in Wandebene) zu versehen, so dass im Fall eines Fugenversatzes die Spannglieder über keine scharfe Kante gezogen werden. Die maßgebende Kante bzw. Fuge ist:

- Beim Spannen von unten die obere Segmentkante bzw. Arbeitsfuge.
- Beim Spannen von oben die untere Segmentkante bzw. Arbeitsfuge.

Allgemeine bauaufsichtliche Zulassung

Nr. Z-13.3-141

Seite 5 von 6 | 9. Mai 2017

An Kontaktstellen der Spannglieder mit der Turmwand ohne Anordnung spezieller Umlenkelemente ist sicherzustellen, dass im Betriebszustand Relativverschiebungen zwischen Spannglied und Turmwand nicht auftreten. Hierzu ist im Rahmen der Tragwerksplanung der Nachweis für einen repräsentativen Betriebslastfall zu führen.

3.2 Bemessung**3.2.1 Allgemeines**

Wenn im Folgenden nichts anderes bestimmt ist, gelten die Besonderen Bestimmungen der allgemeinen bauaufsichtlichen Zulassung Nr. Z-13.3-139.

3.2.2 Verhinderung von Querschwingungen der Spannglieder

Querschwingungen der Spannglieder sind durch rechnerischere Nachweise zu betrachten. Gegebenenfalls auftretende kritische Querschwingungen der Spannglieder sind durch konstruktive Maßnahmen zu vermeiden.

3.2.3 Nachweis gegen Ermüdung

Es darf unter Ansatz von $\Delta\sigma_{Rsk} = 35$ MPa sowohl der vereinfachte Ermüdungsnachweis nach DIN EN 1992-1-1, Abschnitt 6.8.5, sowie ein expliziter Betriebsfestigkeitsnachweis nach DIN EN 1992-1-1, Abschnitt 6.8.4 unter Ansatz einer Wöhlerlinie mit Spannungsexponent $k_1 = 5$, Spannungsexponent $k_2 = 9$, $N^* = 10^6$, $\Delta\sigma_{Rsk} = 35$ MPa geführt werden.

4 Bestimmungen für die Ausführung**4.1 Allgemeines**

Wenn im Folgenden nichts anderes bestimmt ist, gelten die Besonderen Bestimmungen der allgemeinen bauaufsichtlichen Zulassung Nr. Z-13.3-139.

4.2 Spannvorgang

Nach dem Spannvorgang ist visuell zu prüfen, dass an der Verbindung zwischen dem Hüllrohr und dem Grundkörper des Ankers keine Korrosionsschutzmasse ausgetreten ist.

4.3 Umlenkstellen

An den Austrittspunkten der jeweiligen Umlenkelemente müssen sich die Spannglieder frei abheben. Knicke im Spannglied sind unzulässig.

Die Kontaktfläche zwischen dem PE-Hüllrohr und dem Umlenkelement ist mit Gleitfett zu beschichten.

Zum Abtrommeln und Einbau von Spanngliedern mit Umlenkelementen ist eine Mindesttemperatur von -5 °C erforderlich.

5 Bestimmungen für Nutzung, Unterhalt und Wartung

Es ist grundsätzlich in Absprache mit dem Prüfenieur und gemäß DIBt-Richtlinie für Windenergieanlagen eine regelmäßige Kontrolle der Spannglieder vorzusehen. Dies kann z. B. innerhalb der nach DIBt-Richtlinie geforderten regelmäßigen Prüfung erfolgen. Dabei ist das Spannsystem auf Funktionsfähigkeit zu untersuchen und festzustellen, dass keine Korrosionsschutzmasse (insbesondere am Spannanker und an den Umlenkstellen) austritt.

Außer zu Kontroll- und Wartungszwecken der Spannglieder darf sich keine Person unmittelbar unter- bzw. oberhalb der Verankerungen aufhalten. Kontrolle und Wartung sind durch geschultes Personal unter Berücksichtigung des Zustandes der Vorspannung durchzuführen.

Allgemeine bauaufsichtliche Zulassung

Nr. Z-13.3-141

Seite 6 von 6 | 9. Mai 2017

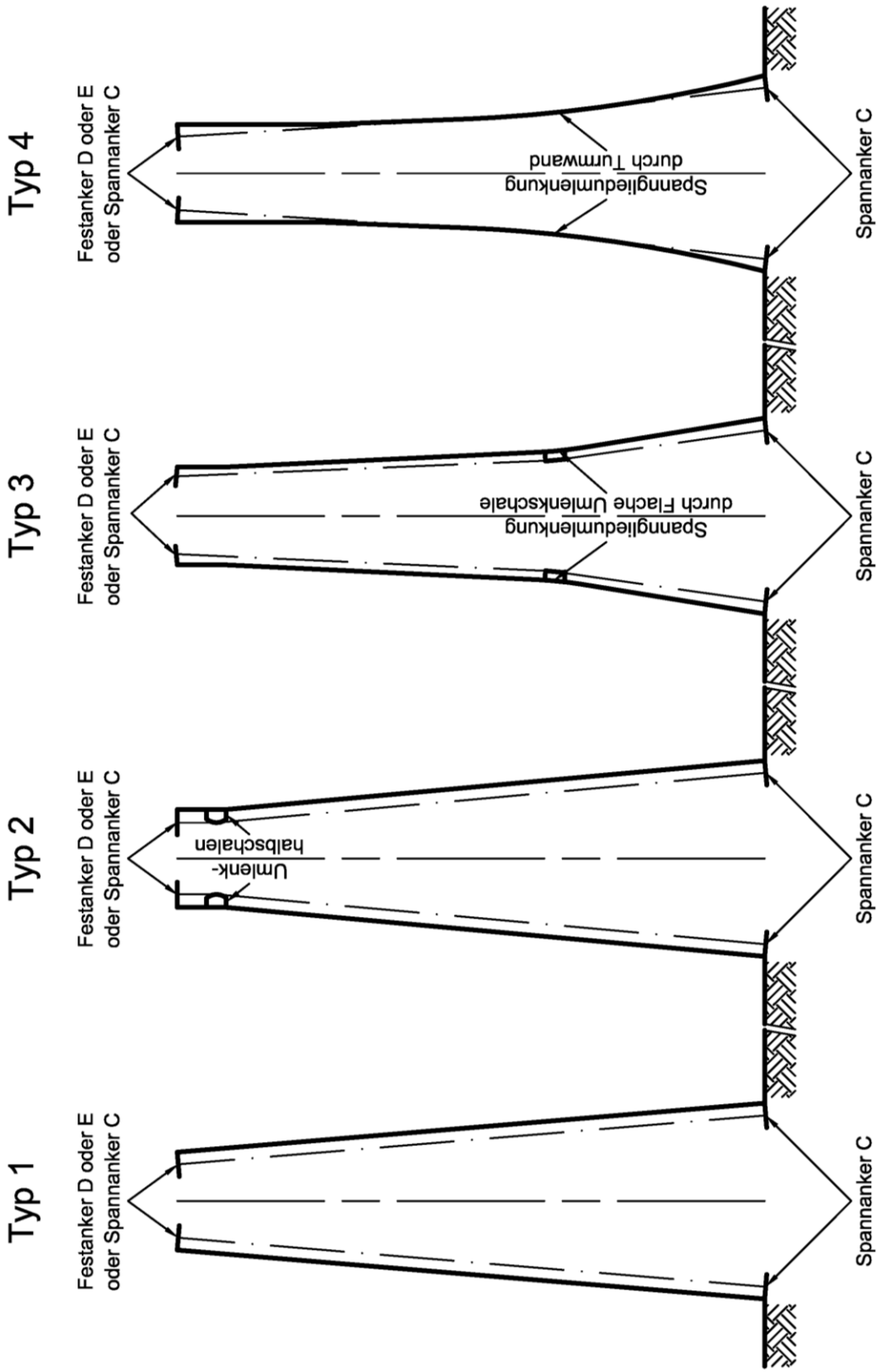
Sofern nicht anders angegeben, werden in der allgemeinen bauaufsichtlichen Zulassung folgende Bestimmungen in Bezug genommen:

Z-13.3-139 vom 29.09.2016	Drahtspannsystem SUSPA-Draht EX für externe Vorspannung mit 30 bis 84 Spannstahldrähten nach DIN EN 1992-1-1 und DIN EN 1992-2, Geltungsdauer vom 29.09.2016 bis 15.04.2018
DIN EN 1992-1-1:2011-01	Eurocode 2: Bemessung und Konstruktion von Stahlbeton- und Spannbetontragwerken – Teil 1-1: Allgemeine Bemessungsregeln und Regeln für den Hochbau; Deutsche Fassung EN 1992-1-1:2004+AC:2010
DIBt-Richtlinie für WEA:2012-10	Richtlinie für Windenergieanlagen, Einwirkungen und Stand-sicherheitsnachweise für Turm und Gründung, Fassung Oktober 2012, Schriften des Deutschen Instituts für Bautechnik, Reihe B, Heft 8

Dr.-Ing. Lars Eckfeldt
Referatsleiter

Beglaubigt

Turmtypen



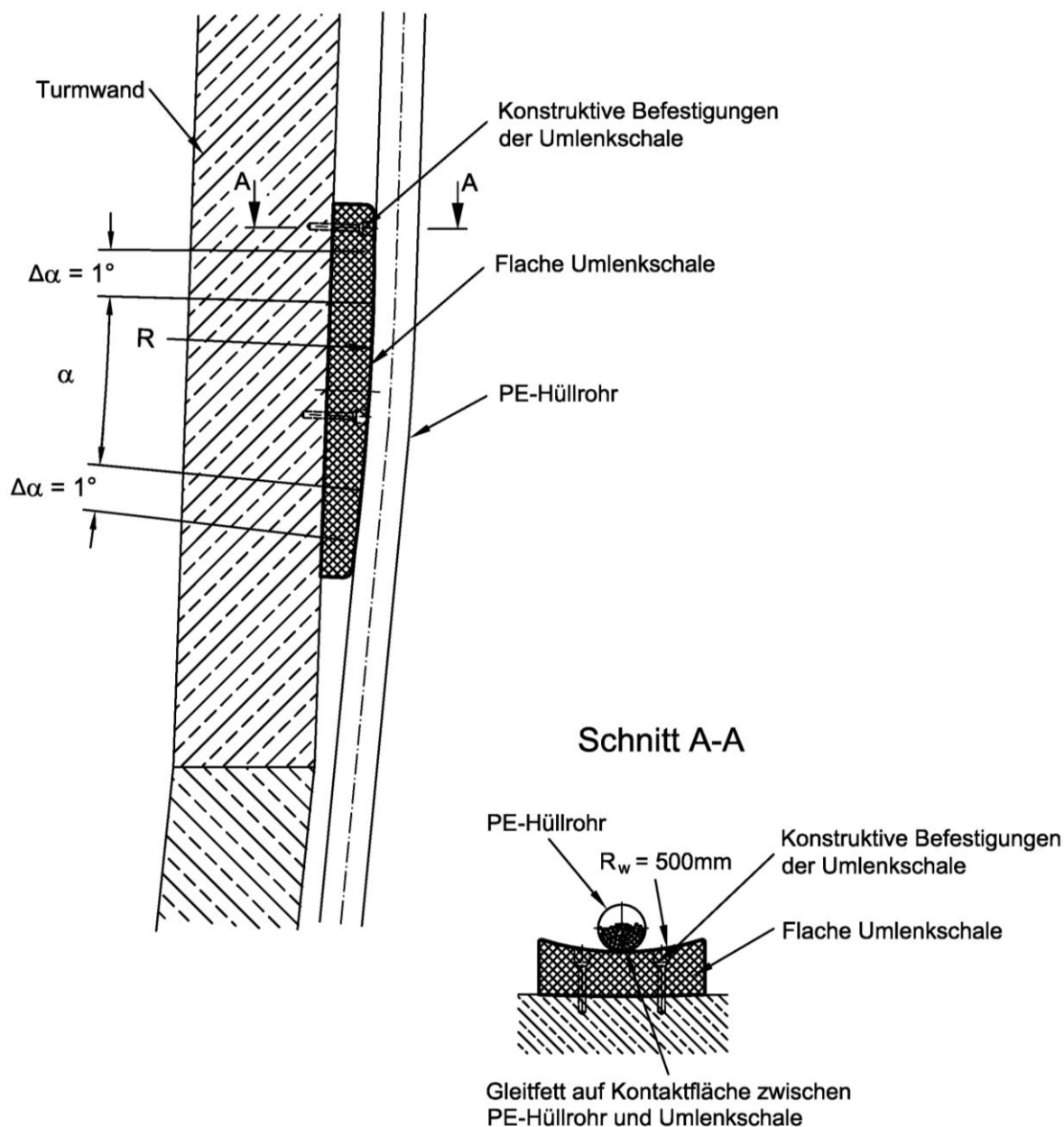
Die Umlenkungen der Turmtypen 2 bis 4 dürfen auch kombiniert werden.

SUSPA-Draht EX für Windenergieanlagen

Turmtypen

Anlage 1

Spanngliedumlenkung mit flachen Umlenkschalen



elektronische Kopie der abZ des dibt: z-13.3-141

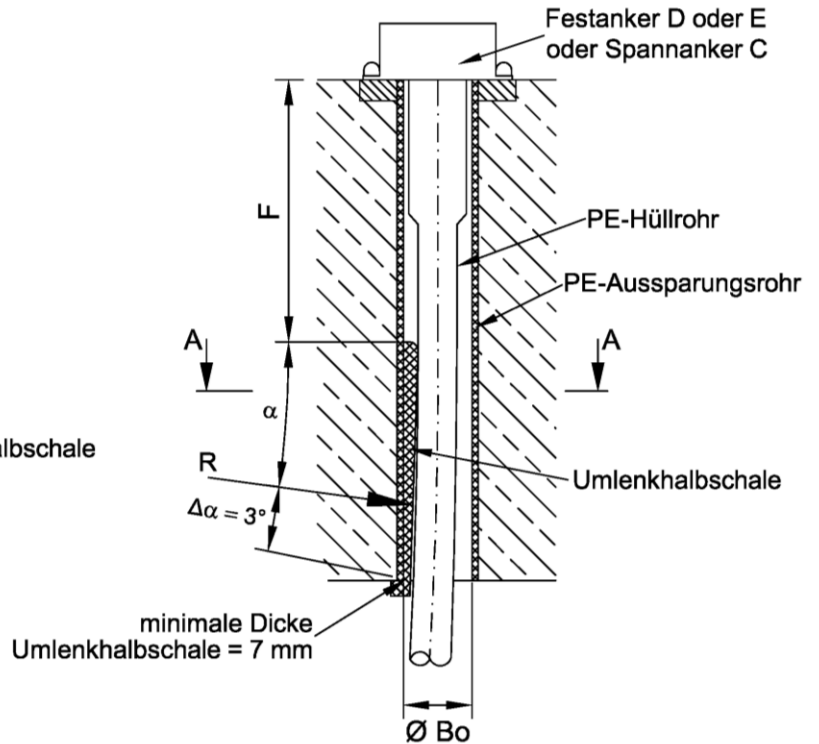
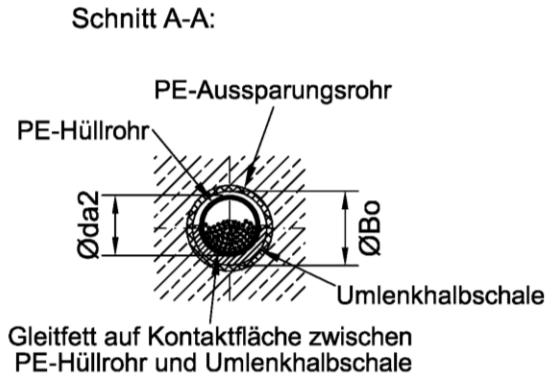
SUSPA-Draht EX für Windenergieanlagen

Spanngliedumlenkung mit flachen Umlenkschalen

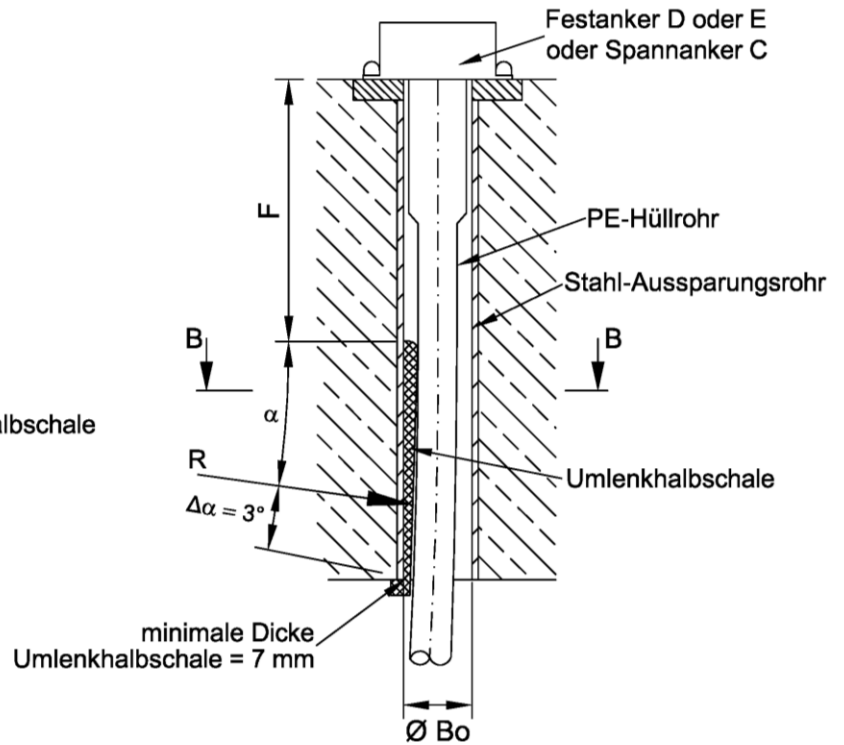
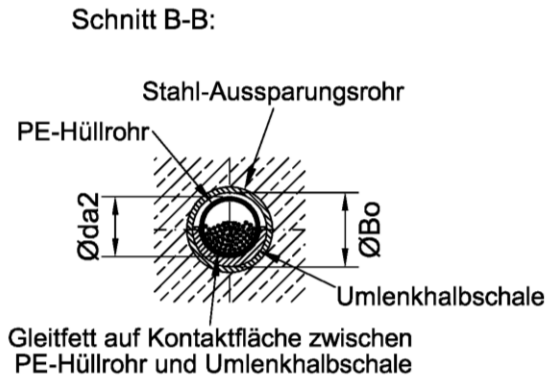
Anlage 2

Spanngliedumlenkung mit Umlenkhalbschalen

mit PE-Aussparungsrohr



mit Stahl-Aussparungsrohr



elektronische Kopie der abz des dibt: z-13.3-141

SUSPA-Draht EX für Windenergieanlagen

Spanngliedumlenkung mit Umlenkhalbschalen

Anlage 3

Verwendete Materialien

Bezeichnung	Werkstoff	Norm
flache Umlenkschalen	PUR*	Herstellerangabe
Umlenkhalbschalen	PE-HD*	DIN EN ISO 1872-1:1999-10

* genaue Werkstoffangaben beim DIBt hinterlegt

SUSPA-Draht EX für Windenergieanlagen

Verwendete Materialien

Anlage 4