

Allgemeine bauaufsichtliche Zulassung

Zulassungsstelle für Bauprodukte und Bauarten

Bautechnisches Prüfamt

Eine vom Bund und den Ländern
gemeinsam getragene Anstalt des öffentlichen Rechts
Mitglied der EOTA, der UEAtc und der WFTAO

Datum:

22.02.2017

Geschäftszeichen:

I 36-1.14.9-7/17

Zulassungsnummer:

Z-14.9-756

Antragsteller:

Latchways PLC

Hopton Park

DEVIZES, WILTSHIRE SN10 2JP

GROSSBRITANNIEN

Geltungsdauer

vom: **22. Februar 2017**

bis: **28. Juni 2021**

Zulassungsgegenstand:

Safety anchor system - Absturzsicherungssystem

Der oben genannte Zulassungsgegenstand wird hiermit allgemein bauaufsichtlich zugelassen. Diese allgemeine bauaufsichtliche Zulassung umfasst zehn Seiten und sechs Anlagen. Diese allgemeine bauaufsichtliche Zulassung ersetzt die allgemeine bauaufsichtliche Zulassung Nr. 14.9-756 vom 28. Juni 2016. Der Gegenstand ist erstmals am 28. Juni 2016 allgemein bauaufsichtlich zugelassen worden.

I ALLGEMEINE BESTIMMUNGEN

- 1 Mit der allgemeinen bauaufsichtlichen Zulassung ist die Verwendbarkeit bzw. Anwendbarkeit des Zulassungsgegenstandes im Sinne der Landesbauordnungen nachgewiesen.
- 2 Sofern in der allgemeinen bauaufsichtlichen Zulassung Anforderungen an die besondere Sachkunde und Erfahrung der mit der Herstellung von Bauprodukten und Bauarten betrauten Personen nach den § 17 Abs. 5 Musterbauordnung entsprechenden Länderregelungen gestellt werden, ist zu beachten, dass diese Sachkunde und Erfahrung auch durch gleichwertige Nachweise anderer Mitgliedstaaten der Europäischen Union belegt werden kann. Dies gilt ggf. auch für im Rahmen des Abkommens über den Europäischen Wirtschaftsraum (EWR) oder anderer bilateraler Abkommen vorgelegte gleichwertige Nachweise.
- 3 Die allgemeine bauaufsichtliche Zulassung ersetzt nicht die für die Durchführung von Bauvorhaben gesetzlich vorgeschriebenen Genehmigungen, Zustimmungen und Bescheinigungen.
- 4 Die allgemeine bauaufsichtliche Zulassung wird unbeschadet der Rechte Dritter, insbesondere privater Schutzrechte, erteilt.
- 5 Hersteller und Vertreiber des Zulassungsgegenstandes haben, unbeschadet weiter gehender Regelungen in den "Besonderen Bestimmungen", dem Verwender bzw. Anwender des Zulassungsgegenstandes Kopien der allgemeinen bauaufsichtlichen Zulassung zur Verfügung zu stellen und darauf hinzuweisen, dass die allgemeine bauaufsichtliche Zulassung an der Verwendungsstelle vorliegen muss. Auf Anforderung sind den beteiligten Behörden Kopien der allgemeinen bauaufsichtlichen Zulassung zur Verfügung zu stellen.
- 6 Die allgemeine bauaufsichtliche Zulassung darf nur vollständig vervielfältigt werden. Eine auszugsweise Veröffentlichung bedarf der Zustimmung des Deutschen Instituts für Bautechnik. Texte und Zeichnungen von Werbeschriften dürfen der allgemeinen bauaufsichtlichen Zulassung nicht widersprechen. Übersetzungen der allgemeinen bauaufsichtlichen Zulassung müssen den Hinweis "Vom Deutschen Institut für Bautechnik nicht geprüfte Übersetzung der deutschen Originalfassung" enthalten.
- 7 Die allgemeine bauaufsichtliche Zulassung wird widerruflich erteilt. Die Bestimmungen der allgemeinen bauaufsichtlichen Zulassung können nachträglich ergänzt und geändert werden, insbesondere, wenn neue technische Erkenntnisse dies erfordern.

II BESONDERE BESTIMMUNGEN

1 Zulassungsgegenstand und Anwendungsbereich

Zulassungsgegenstand ist die Herstellung und Verwendung von Befestigungselementen für die Befestigung von Sicherungssystemen (Anschlageinrichtungen) zur Sicherung von Personen gegen Absturz.

Eine Übersicht der verschiedenen Anschlageinrichtungen mit Zuordnung zu den Unterkonstruktionen, auf denen sie eingesetzt werden dürfen, ist Tabelle 1 zu entnehmen.

Tabelle 1 - Anschlageinrichtung und Unterkonstruktion

Anschlageinrichtung Lathways Grundplatte mit Aufsatz	Unterkonstruktion	Befestigungsmittel	max. Anzahl Benutzer
CFP Int.	bewehrter Normalbeton (gerissen und ungerissen) C20/25 bis C50/60 ¹	Hilti HSC-IR M10 x 50 ² mit M10 - A4-70 ³	3
CFP 1			5
CFP 2			4
D-Ring 85030 ⁴			2
CFP Int.	mit statischem Nachweis nach Technischen Baubestimmungen (z.B. Beton oder Stahl \geq S235 ⁵)	Verankerung mit statischer Bemessung nach Technischen Baubestimmungen	3
CFP 1			5
CFP 2			4
D-Ring 85030 ⁴			2
CFP 2	Stehfalzprofil nach Z-14.1-181 ⁶	Klemmen nach Z-14.9-787 ⁷	2
CFP int.			2

Die Anschlageinrichtungen nach Tabelle 1 sind im bewitterten Außenbereich einsetzbar. Die Vorgaben der ETA-02/0027², DIN EN 1090-2⁸ und 1090-3⁹ bzgl. des Korrosionsschutzes sind zu beachten.

Die maximale Anzahl der Benutzer eines Absturzsicherungssystems beschreibt die maximale Anzahl an gleichzeitigen Benutzern, welche im Falle eines Absturzes aufgefangen werden können.

- | | | |
|---|---------------------------|---|
| 1 | DIN EN 206:2014-07 | Beton: Festlegung, Eigenschaften, Herstellung und Konformität |
| 2 | ETA-02/0027 vom 20.9.2012 | Hilti HSC und HSC-R |
| 3 | Z-30.3-6 vom 22.04.2014 | Erzeugnisse, Verbindungsmittel und Bauteile aus nichtrostenden Stählen |
| 4 | Z-14.9-731 vom 05.05.2015 | Preisung GmbH und Co. KG, Absturzsicherung D-Ring |
| 5 | DIN EN 1993-1-1:2010-12 | Bemessung und Konstruktion von Stahlbauten Teil 1-1: Allgemeine Bemessungsregeln und Regeln für den Hochbau |
| 6 | Z-14.1-181 vom 27.05.2016 | Kalzip-Aluminium-Stehfalzprofil-System |
| 7 | Z-14.9-787 vom 22.02.2017 | Klemme FA2 zur Befestigung von Anschlageinrichtungen auf Kalzip-Aluminium-Stehfalzprofil-Systemen |
| 8 | DIN EN 1090-2:2011-10 | Ausführung von Stahltragwerken und Aluminiumtragwerken - Teil 2: Technische Regeln für die Ausführung von Stahltragwerken |
| 9 | DIN EN 1090-3:2008-09 | Ausführung von Stahltragwerken und Aluminiumtragwerken - Teil 3: Technische Regeln für die Ausführung von Aluminiumtragwerken |

2 Bestimmungen für die Bauprodukte

2.1 Eigenschaften und Zusammensetzung

2.1.1 Technische Lieferbedingungen

Für die Erzeugnisse zur Herstellung der tragenden Teile der Anschlagleinrichtungen gelten die technischen Lieferbedingungen nach DIN EN 10088-2¹⁰, DIN EN 10088-3¹¹ und DIN EN 485-1¹². Die Erzeugnisse sind mit einem Abnahmeprüfzeugnis 3.1 nach DIN EN 10204¹³ zu liefern.

2.1.2 Werkstoffe

Die Anschlagleinrichtungen werden aus Aluminium EN AW5083 im Zustand "O" nach DIN EN 485-2¹⁴ und nichtrostendem Stahl 1.4404 und 1.4307 hergestellt. Weitere Angaben zu den Werkstoffen sind beim Deutschen Institut für Bautechnik hinterlegt.

2.1.3 Abmessungen

Es gelten die Angaben in den Anlagen 1a, 1b, 2a, 2b, 3 und die beim Deutschen Institut für Bautechnik hinterlegten Angaben.

2.1.4 Korrosionsschutz

Für lastabtragende Bauteile aus Aluminium gelten die Anforderungen nach DIN EN 1090-3 Abschnitt 10. Für Bauteile aus nichtrostenden Stählen gelten die Anforderungen nach DIN EN 1993-1-4¹⁵ in Verbindung mit dem nationalen Anhang DIN EN 1993-1-4/NA¹⁶.

2.2 Herstellung, Verpackung, Transport, Lagerung und Kennzeichnung

2.2.1 Herstellung

Soweit im Folgenden nichts anderes festgelegt ist, gelten die Anforderungen von DIN EN 1090-2⁸ und DIN EN 1090-3⁹.

2.2.2 Verpackung, Transport und Lagerung

Die Anschlagleinrichtungen müssen korrosionsschutz- und werkstoffgerecht verpackt, transportiert und gelagert werden.

2.2.3 Kennzeichnung

Die Anschlagleinrichtungen, die Verpackungen oder die Lieferscheine müssen vom Hersteller mit dem Übereinstimmungszeichen (Ü-Zeichen) nach den Übereinstimmungszeichen-Verordnungen der Länder gekennzeichnet werden.

Die Anschlagleinrichtung ist mindestens mit "Z-14.9-756" und dem jeweiligen Typ nach Tabelle 1 dauerhaft zu kennzeichnen.

Die Kennzeichnung darf nur erfolgen, wenn die Voraussetzungen nach Abschnitt 2.3 erfüllt sind.

10	DIN EN 10088-2:2014-12	Nichtrostende Stähle - Teil 2: Technische Lieferbedingungen für Blech und Band aus korrosionsbeständigen Stählen für allgemeine Verwendung
11	DIN EN 10088-3:2014-12	Nichtrostende Stähle - Teil 3: Technische Lieferbedingungen für Halbzeug, Stäbe, Walzdraht, gezogenen Draht, Profile und Blankstahlerzeugnisse aus korrosionsbeständigen Stählen für allgemeine Verwendung
12	DIN EN 485-1:2016-10	Aluminium und Aluminiumlegierungen - Bänder und Bleche - Teil 1: Technische Lieferbedingungen
13	DIN EN 10204:2005-01	Metallische Erzeugnisse - Arten von Prüfbescheinigungen
14	DIN EN 485-2:2016-10	Aluminium und Aluminiumlegierungen - Bänder und Bleche - Teil 2: Mechanische Eigenschaften
15	DIN EN 1993-1-4:2015-10	Eurocode 3: Bemessung und Konstruktion von Stahlbauten - Teil 1-4: Allgemeine Bemessungsregeln - Ergänzende Regeln zur Anwendung von nichtrostenden Stählen
16	DIN EN 1993-1-4/NA:2017-01	Nationaler Anhang EC 3: Bemessung und Konstruktion von Stahlbauten - Teil 1-4

Allgemeine bauaufsichtliche Zulassung

Nr. Z-14.9-756

Seite 5 von 10 | 22. Februar 2017

2.3 Übereinstimmungsnachweis**2.3.1 Allgemeines**

Die Bestätigung der Übereinstimmung der Anschlageneinrichtungen mit den Bestimmungen dieser allgemeinen bauaufsichtlichen Zulassung muss für jedes Herstellwerk mit einem Übereinstimmungszertifikat auf der Grundlage einer werkseigenen Produktionskontrolle und einer regelmäßigen Fremdüberwachung einschließlich einer Erstprüfung der Bauprodukte nach Maßgabe der folgenden Bestimmungen erfolgen.

2.3.2 Werkseigene Produktionskontrolle

In jedem Herstellwerk ist eine werkseigene Produktionskontrolle einzurichten und durchzuführen. Unter werkseigener Produktionskontrolle wird die vom Hersteller vorzunehmende kontinuierliche Überwachung der Produktion verstanden, mit der dieser sicherstellt, dass die von ihm hergestellten Anschlageneinrichtungen den Bestimmungen dieser allgemeinen bauaufsichtlichen Zulassung entsprechen.

Die werkseigene Produktionskontrolle soll mindestens die im Folgenden aufgeführten Maßnahmen einschließen:

- Die im Abschnitt 2.1 geforderten Abmessungen sind regelmäßig zu überprüfen.
- Die im Abschnitt 2.1 geforderten Werkstoffeigenschaften des Ausgangsmaterials zur Herstellung der Anschlageneinrichtungen sind bei jeder Charge durch Abnahmeprüfzeugnisse 3.1 nach DIN EN 10204¹³ zu belegen. Die Übereinstimmung der Angaben im Abnahmeprüfzeugnis 3.1 mit den Anforderungen in Abschnitt 2.1 ist zu überprüfen.
- Durch Sichtprüfungen ist die ordnungsgemäße Ausführung sämtlicher Anschlageneinrichtungen zu prüfen.

Für Umfang, Art und Häufigkeit der werkseigenen Produktionskontrolle sind die beim Deutschen Institut für Bautechnik hinterlegten Anforderungen maßgebend.

Die Ergebnisse der werkseigenen Produktionskontrolle sind aufzuzeichnen und auszuwerten. Die Aufzeichnungen müssen mindestens folgende Angaben enthalten:

- Bezeichnung des Bauprodukts bzw. des Ausgangsmaterials und der Bestandteile,
- Art der Kontrolle oder Prüfung,
- Datum der Herstellung und der Prüfung des Bauprodukts bzw. des Ausgangsmaterials oder der Bestandteile,
- Ergebnis der Kontrollen und Prüfungen und soweit zutreffend Vergleich mit den Anforderungen,
- Unterschrift des für die werkseigene Produktionskontrolle Verantwortlichen.

Die Aufzeichnungen sind mindestens fünf Jahre aufzubewahren. Sie sind dem Deutschen Institut für Bautechnik und der zuständigen obersten Bauaufsichtsbehörde auf Verlangen vorzulegen.

Bei ungenügendem Prüfergebnis sind vom Hersteller unverzüglich die erforderlichen Maßnahmen zur Abstellung des Mangels zu treffen. Bauprodukte, die den Anforderungen nicht entsprechen, dürfen nicht verwendet werden und sind so zu handhaben, dass Verwechslungen mit übereinstimmenden ausgeschlossen sind. Nach Abstellung des Mangels ist - soweit technisch möglich und zum Nachweis der Mängelbeseitigung erforderlich - die betreffende Prüfung unverzüglich zu wiederholen.

2.3.3 Fremdüberwachung

In jedem Herstellwerk ist die werkseigene Produktionskontrolle durch eine Fremdüberwachung regelmäßig zu überprüfen, mindestens jedoch einmal jährlich.

Im Rahmen der Fremdüberwachung sind stichprobenartige Prüfungen und eine Erstprüfung der Bauprodukte entsprechend des beim Deutschen Institut für Bautechnik hinterlegten Prüfplanes durchzuführen. Die Probenahme und Prüfungen obliegen jeweils der anerkannten Stelle.

Die Ergebnisse der Zertifizierung und Fremdüberwachung sind mindestens fünf Jahre aufzubewahren. Sie sind von der Zertifizierungsstelle bzw. der Überwachungsstelle dem Deutschen Institut für Bautechnik und der zuständigen obersten Bauaufsichtsbehörde auf Verlangen vorzulegen.

3 Bestimmungen für Konstruktion und Bemessung

3.1 Allgemeines

Soweit im Folgenden nichts anderes festgelegt ist, gelten die Anforderungen nach DIN EN 1090-2⁸ und DIN EN 1090-3⁹.

Die Verankerung der Anschlageneinrichtungen darf nur mit den in Tabelle 1 genannten Befestigungsmitteln erfolgen. Die Montageanweisung der jeweiligen bauaufsichtlichen Zulassung der Verbindungsmittel ist zu beachten.

3.2 Mindestbauteildicke und minimaler Randabstand

Für die Mindestbauteildicke der Unterkonstruktion im Bereich der Verankerung und den minimalen Randabstand der Verankerung gelten für die Unterkonstruktion aus Beton die in Tabelle 2 angegebenen Werte.

Bei Befestigung der Anschlageneinrichtung nach den Anlagen 2a und 2b gelten die Technischen Baubestimmungen. Auf Stahl-Unterkonstruktionen (Träger, Hallenrahmen etc.) dürfen ohne weiteren Nachweis Schraubengarnituren M10, der Festigkeitsklasse 70 nach Z-30.3-6³ aus nichtrostendem Stahl A4 verwendet werden.

Für die Befestigung auf Kalzip-Aluminium-Stehfalzprofil-Systemen gelten die Regelungen der allgemeinen bauaufsichtlichen Zulassung Z-14.9-787⁷.

Tabelle 2 - Untergrund Beton

Anschlag-einrichtung	Gesamt-höhe [mm]	Befestigungsmittel	Rand-abstand c_{min} [mm]	Mindestbauteil-dicke (Beton) h_{min} [mm]
CFP Int.	255	Hilti HSC-IR M10 x 50 mit M10 - A4-70	170	110 ^{*)}
CFP 1	255			
CFP 2	235			
D-Ring 85030	90			

^{*)} mit zusätzlicher Dämmung bis Dämmstoffdicke von 400 mm (siehe Anlage 1a und 1b)

3.3 Bemessungswerte der Tragfähigkeit

Die in Tabelle 3 angegebenen Bemessungswerte der Tragfähigkeit $N_{R,d}$ gelten für die Anschlageneinrichtungen und die Befestigungen mit der Unterkonstruktion, jedoch nicht für die Unterkonstruktionen. Diese sind nach den jeweils geltenden Regeln zu bemessen.

Tabelle 3 - Bemessungswerte der Tragfähigkeit

Anschlag-einrichtung	Unterkonstruktion (nach Tabelle 1)	$N_{R,d}$ [kN]	maximale Anzahl Benutzer	Beanspruchung
CFP Int.	Beton ^{*)}	12	3	in alle Richtungen
CFP 1		15	5	
CFP 2		13,5	4	
D-Ring 85030		10,5	2	
CFP Int.	mit statischem Nachweis nach Technischen Baubestimmungen, siehe Abschnitt 3.8	12	3	
CFP 1		15	5	
CFP 2		13,5	4	
D-Ring 85030		10,5	2	
CFP 2	Stehfalzprofil nach Z-14.1-181 ⁶ mit Klemmen nach Z-14.9-787 ⁷		2	die Vorgaben der Z-14.9-787 ⁷ sind zu beachten
CFP int.			2	

^{*)} mit zusätzlicher Dämmung bis zu bis zu einer Dämmstoffdicke von 400 mm

Bei Montage von Anschlageneinrichtungen auf bestehende Dächer muss sichergestellt sein, dass die vorhandene Unterkonstruktion den Vorgaben von Tabelle 1 für die jeweilige Unterkonstruktion entspricht.

Alle aufgeführten Anschlageneinrichtungen dieser allgemeinen bauaufsichtlichen Zulassung können entsprechend DIN 4426¹⁷ Abschnitt 4.5 als Anschlageneinrichtung für persönliche Schutzausrüstungen gegen Absturz verwendet werden, sie dienen als Sicherungspunkt im Falle eines Absturzes von Personen, sie dürfen ansonsten nicht belastet werden.

3.4 Charakteristische Werte der Einwirkungen für Einzelanschlagpunkte

Die einwirkenden Kräfte $N_{F,k}$ sind an der Oberkante des D-Ringes der Anschlageneinrichtung, rechtwinklig zur Achse der Anschlageneinrichtung wirkend, anzunehmen. Bei der unmittelbaren Befestigung persönlicher Schutzausrüstungen gegen Absturz an den Anschlageneinrichtungen gilt für die erste Person eine charakteristische Einwirkung nach DIN 4426¹⁷ von $N_{F,k} = 6$ kN und für jede weitere Person eine Erhöhung von $N_{F,k}$ um 1 kN / Person.

3.5 Charakteristische Werte der Einwirkungen für Seilsysteme und Schienensysteme

Die Anschlageneinrichtung "Latchways Grundplatte" nach dieser Zulassung mit den Aufbauten "CFP Int", "CFP 1" oder "CFP 2" kann als Verankerung von Seilsicherungssystemen oder Schienensystemen verwendet werden. Die Seilsicherungssysteme oder Schienensysteme dürfen dabei einfeldig oder mehrfeldig ausgebildet werden.

Die charakteristischen Werte der Einwirkungen für die Anschlageneinrichtungen (Einzelanschlagpunkt) sind mit den charakteristischen Werten der Einwirkungen für Einzelanschlagpunkte nach Abschnitt 3.4 an der für die Anschlageneinrichtung ungünstigsten Stelle unter Berücksichtigung der geometrischen und materialspezifischen (Steifigkeiten) Gegebenheiten zu ermitteln.

¹⁷

DIN 4426:2017-01

Einrichtungen zur Instandhaltung baulicher Anlagen - Sicherheitstechnische Anforderungen an Arbeitsplätze und Verkehrswege - Planung und Ausführung

3.6 Bemessungswerte der Einwirkungen

Zur Ermittlung der Bemessungswerte der Einwirkungen $N_{F,d}$ sind die charakteristischen Werte der Einwirkungen für Einzelanschlagpunkte nach Abschnitt 3.4 oder die charakteristischen Werte der Einwirkungen für Seilsysteme und Schienensysteme nach Abschnitt 3.5 mit Teilsicherheitsbeiwert γ_F zu multiplizieren.

$$N_{F,d} = N_{F,k} \cdot \gamma_F$$

mit $\gamma_F = 1,5$

Beispiel bei Verwendung als Einzelanschlagpunkt:

für eine Person: $N_{F,d} = N_{F,k} \cdot \gamma_F = 6 \text{ kN} \cdot 1,5 = 9 \text{ kN}$

für zwei Personen: $N_{F,d} = N_{F,k} \cdot \gamma_F = (6+1) \text{ kN} \cdot 1,5 = 10,5 \text{ kN}$

für drei Personen: $N_{F,d} = N_{F,k} \cdot \gamma_F = (6+1+1) \text{ kN} \cdot 1,5 = 12 \text{ kN}$

für vier Personen: $N_{F,d} = N_{F,k} \cdot \gamma_F = (6+1+1+1) \text{ kN} \cdot 1,5 = 13,5 \text{ kN}$

für fünf Personen: $N_{F,d} = N_{F,k} \cdot \gamma_F = (6+1+1+1+1) \text{ kN} \cdot 1,5 = 15 \text{ kN}$

Die maximal zugelassene Personenanzahl ergibt sich aus Tabelle 3, Spalte 4.

3.7 Nachweis für Untergründe aus Beton nach Anlage 1a und 1b

Die Bemessungswerte der Tragfähigkeit $N_{R,d}$ aus Tabelle 3 müssen den Bemessungswerten der Einwirkungen gegenübergestellt werden.

$$N_{F,d} / N_{R,d} \leq 1$$

3.8 Nachweis nach Technischen Baubestimmungen nach Anlage 2a und 2b

Für die Latchways Grundplatten mit Aufbauten "CFP Int", "CFP 1", "CFP 2" nach Anlage 2a oder D-Ring 85030 nach Anlage 2b kann der Nachweis der Verankerung nach Technischen Baubestimmungen geführt werden. Die Abmessungen der Grundplatte müssen den Angaben in Anlage 2a und 2b entsprechen.

Allgemeine bauaufsichtliche Zulassung

Nr. Z-14.9-756

Seite 9 von 10 | 22. Februar 2017

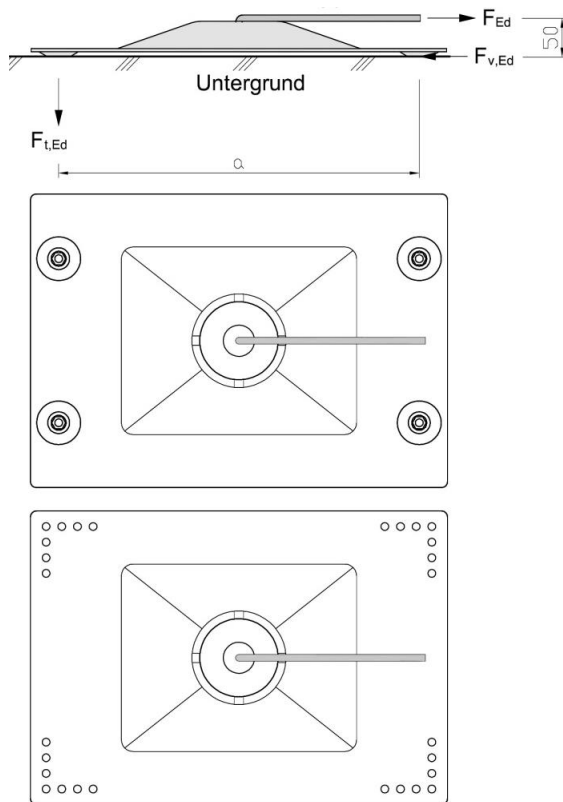


Abbildung 1 – statisches Modell

Die Befestigung muss mit mindestens einem Verbindungsmittel je Ecke erfolgen. Die Anzahl der Bohrungen beträgt zwischen vier und 28 (siehe Beispiele in Abbildung 1). Detailangaben zu den Grundplatten sind beim Deutschen Institut für Bautechnik hinterlegt.

Die Befestigung in Langlöchern ist nicht zulässig.

Für die Verankerung sind Befestigungsmittel (z.B. Dübel, Schrauben, Trägerklemmverbindungen, etc.) nach Technischen Baubestimmungen zu verwenden. Als Hebelarm der einwirkenden Kräfte $N_{F,k}$ sind 50 mm rechtwinklig zur Achse der Anschlagereinrichtung wirkend, anzunehmen. Die Grundplatte ist als "ebenbleibend" anzunehmen.

4 Bestimmungen für die Montage

Die Montage muss nach den beim Deutschen Institut für Bautechnik hinterlegten Montageanweisungen des Herstellers der Anschlagereinrichtungen durch Firmen erfolgen, die die dazu erforderliche Erfahrung haben, es sei denn, es ist für eine Einweisung des Montagepersonals durch Fachkräfte von Firmen, die auf diesem Gebiet Erfahrungen besitzen, gesorgt.

Für die Verankerung auf Unterkonstruktionen nach Tabelle 1 dürfen nur die dafür vorgesehenen Befestigungsmittel verwendet werden.

Bei Unterkonstruktionen aus Beton und Stahl ist entsprechend den Angaben in Tabelle 4 vorzubohren.

Für die Montage auf Kalzip-Aluminium-Stehfalzprofil-Systemen gelten die Regelungen der allgemeinen bauaufsichtlichen Zulassung Z-14.9-787⁷.

Tabelle 4 - Bohrlochdurchmesser / -tiefe [mm] Drehmoment [Nm]

Unterkonstruktion / Verankerungsmittel	Beton	Drehmoment
Hilti HSC-IR M10 x 50	Ø 18 / ≥ 56	20

Die Montage aller Verbindungsmittel und Beton-Dübel muss mit einem überprüften Drehmomentenschlüssel vorgenommen werden. Die Bauteile dürfen nur belastet werden, wenn sich das vorgeschriebene Drehmoment aufbringen lässt.

5 Bestimmungen für Nutzung, Unterhalt und Wartung

Die in dieser Zulassung genannten Anschlagseinrichtungen dürfen ausschließlich als Anschlagpunkt zur Sicherung von Personen gegen Absturz verwendet werden.

Vor jeder Nutzung sind die Anschlagseinrichtungen auf festen Sitz und Unversehrtheit zu prüfen. Lose, verformte oder anderweitig beschädigte Anschlagseinrichtungen sind zu befestigen bzw. zu ersetzen.

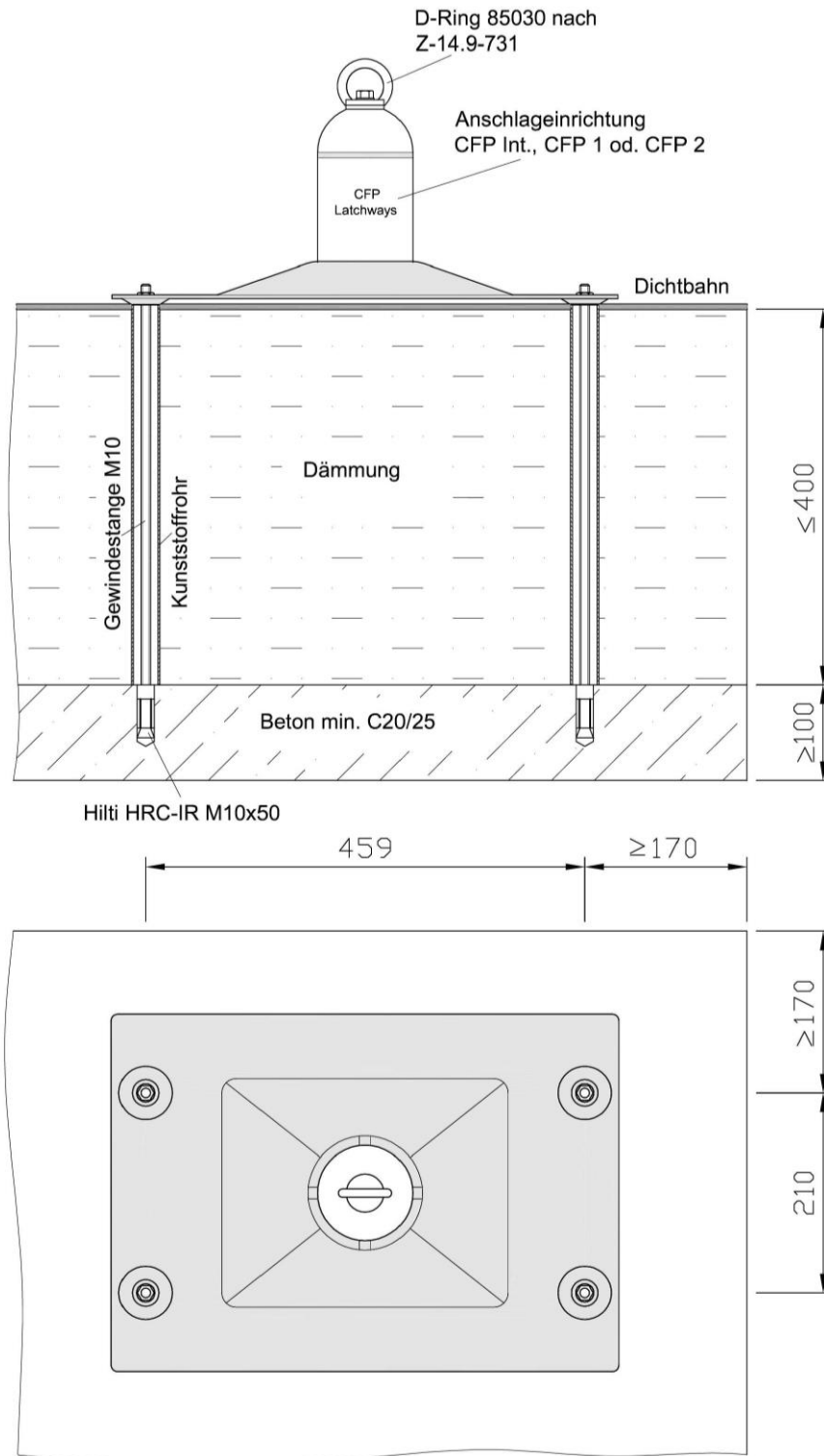
Eine Überprüfung der am Bauwerk montierten Anschlagseinrichtungen kann durch Sichtprüfung, Kontrolle des Drehmomentes nach Tabelle 4 und Rüttelprobe (mit der Hand) mit einer maximalen Last von 70 kg nach DIN EN 795¹⁸ Abschnitt 5.3.2. in axialer und in Querrichtung der Anschlagseinrichtung erfolgen. Eine Belastung zum Zwecke der Prüfung mit Prüflasten nach DIN EN 795¹⁸ Abschnitt 5.3.4. ist am Bauwerk nicht zulässig.

Ist das Absturzsicherungssystem beschädigt oder durch Absturz beansprucht, ist die Anschlagseinrichtung und die Verankerung am Bauwerk durch einen sachkundigen erfahrenen Ingenieur zu überprüfen und muss bei Beschädigung ggf. demontiert und ausgetauscht werden.

Anschlagseinrichtungen auf Kalzip-Aluminium-Stehfalzprofil-Systemen nach allgemeiner bauaufsichtlicher Zulassung Z-14.9-787⁷ dürfen nach Beanspruchung durch Absturz nicht mehr verwendet werden. Die Klemmen und die darauf befestigten Anschlagseinrichtungen und die Verankerung am Bauwerk sind unverzüglich durch einen sachkundigen erfahrenen Ingenieur zu überprüfen. Das Kalzip-Aluminium-Stehfalz-Profil-System inkl. der Klipps ist mindestens im Bereich der Befestigungspunkte der Anschlagseinrichtung und in jeweils zwei benachbarten Profiltafeln zu demontieren und vollständig auszutauschen.

Andreas Schult
Referatsleiter

Beglaubigt

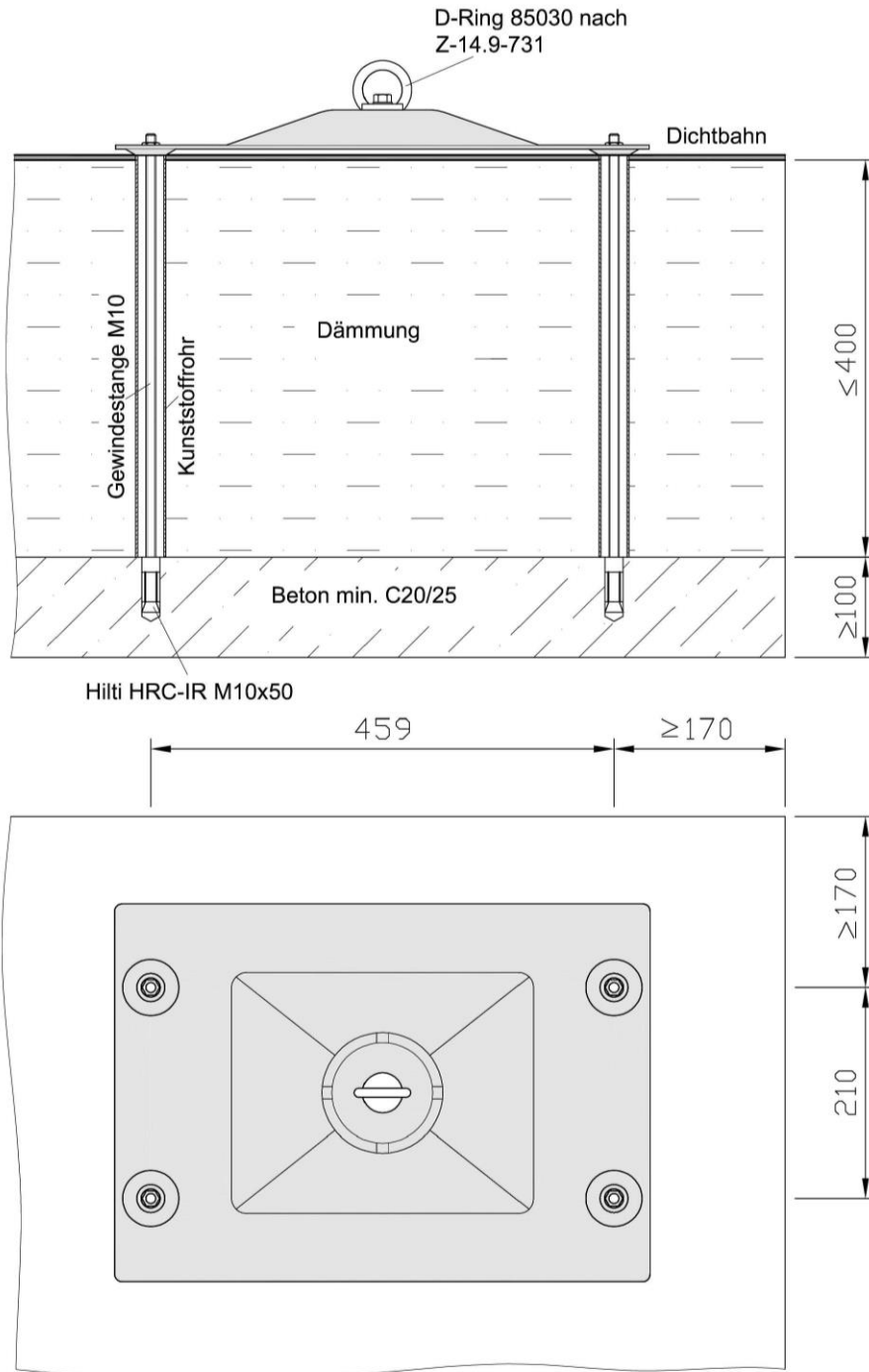


Das Setzen der Dübel erfolgt nach den entsprechenden Vorgaben von Hilti
 Der Innendurchmesser des Kunststoffrohres ist so zu wählen, dass dadurch das
 Ausblasen der Bohrlöcher und die Montage der Dübel erfolgen kann

Safety anchor system - Absturzsicherungssystem

Montage der Anschlagereinrichtung mit CFP-Dämpfer auf Beton mit zwischenliegender Dämmung

Anlage 1a



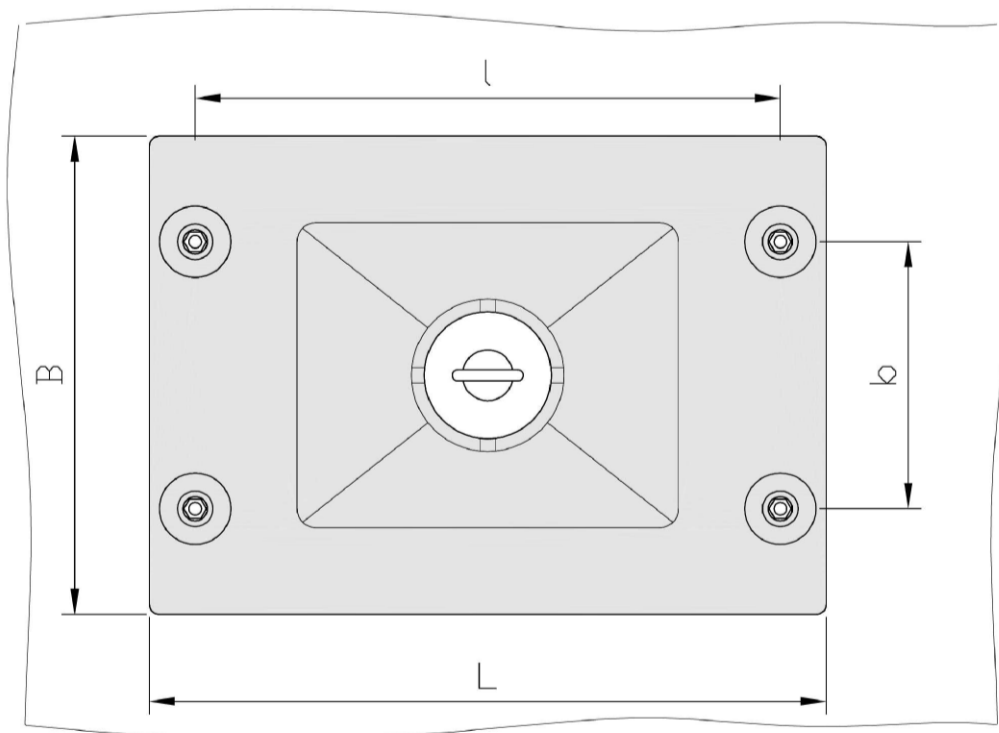
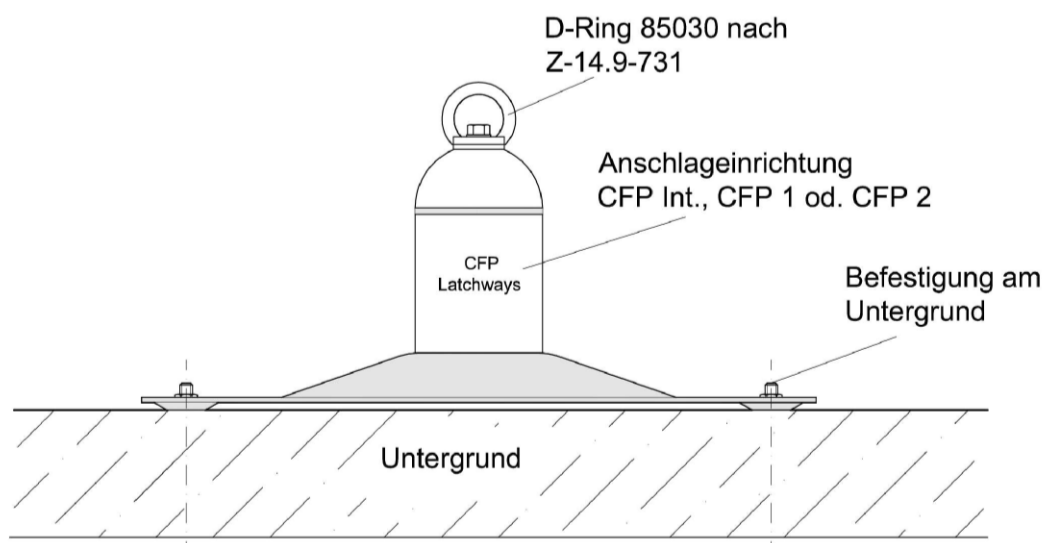
Das Setzen der Dübel erfolgt nach den entsprechenden Vorgaben von Hilti
 Der Innendurchmesser des Kunststoffrohres ist so zu wählen, dass dadurch das Ausblasen der Bohrlöcher und die Montage der Dübel erfolgen kann

Safety anchor system - Absturzsicherungssystem

Montage der Anschlageneinrichtung mit D-Ring auf Beton mit zwischenliegender Dämmung

Anlage 1b

elektronische Kopie der abz des dibt: z-14.9-756



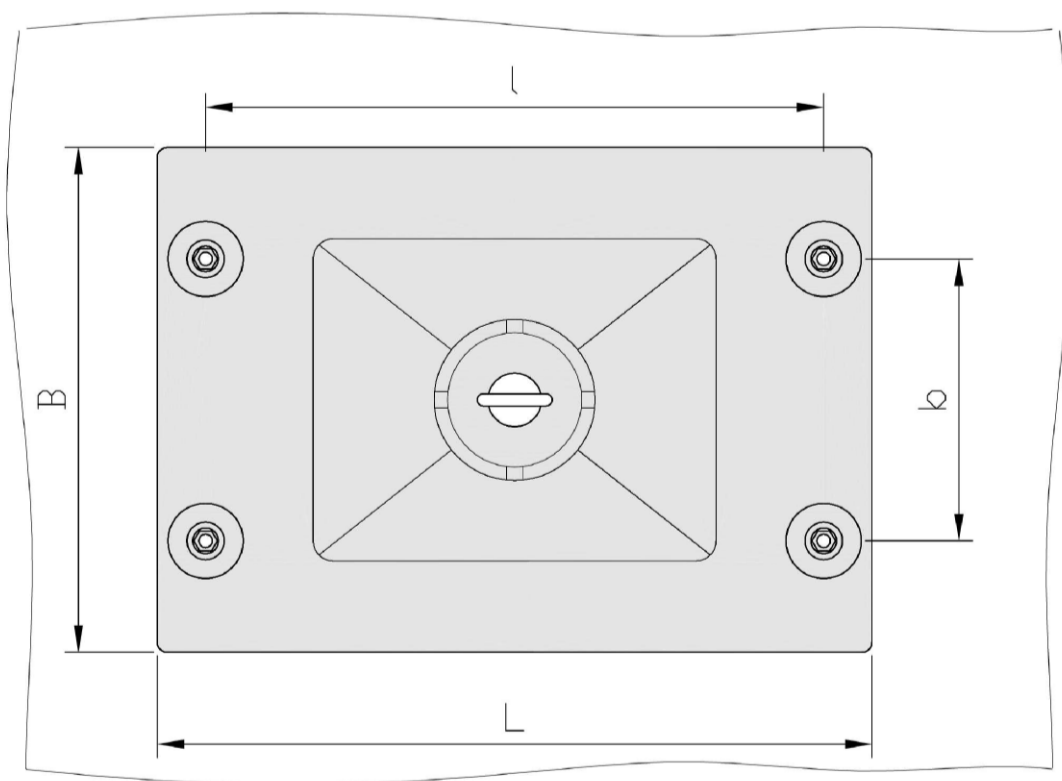
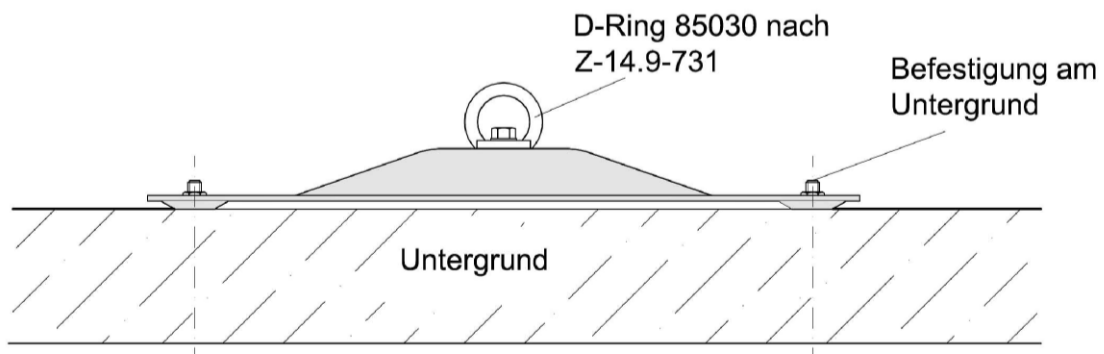
Gilt für Grundplatten mit:
 $250 \text{ mm} \leq B \leq 400 \text{ mm}$ und
 $350 \text{ mm} \leq L \leq 660 \text{ mm}$

Untergrund und Befestigung nach technischen Baubestimmungen

Safety anchor system - Absturzsicherungssystem

Montage der Anschlageinrichtung mit CFP-Dämpfer (bei Nachweis nach Technischen Baubestimmungen)

Anlage 2a



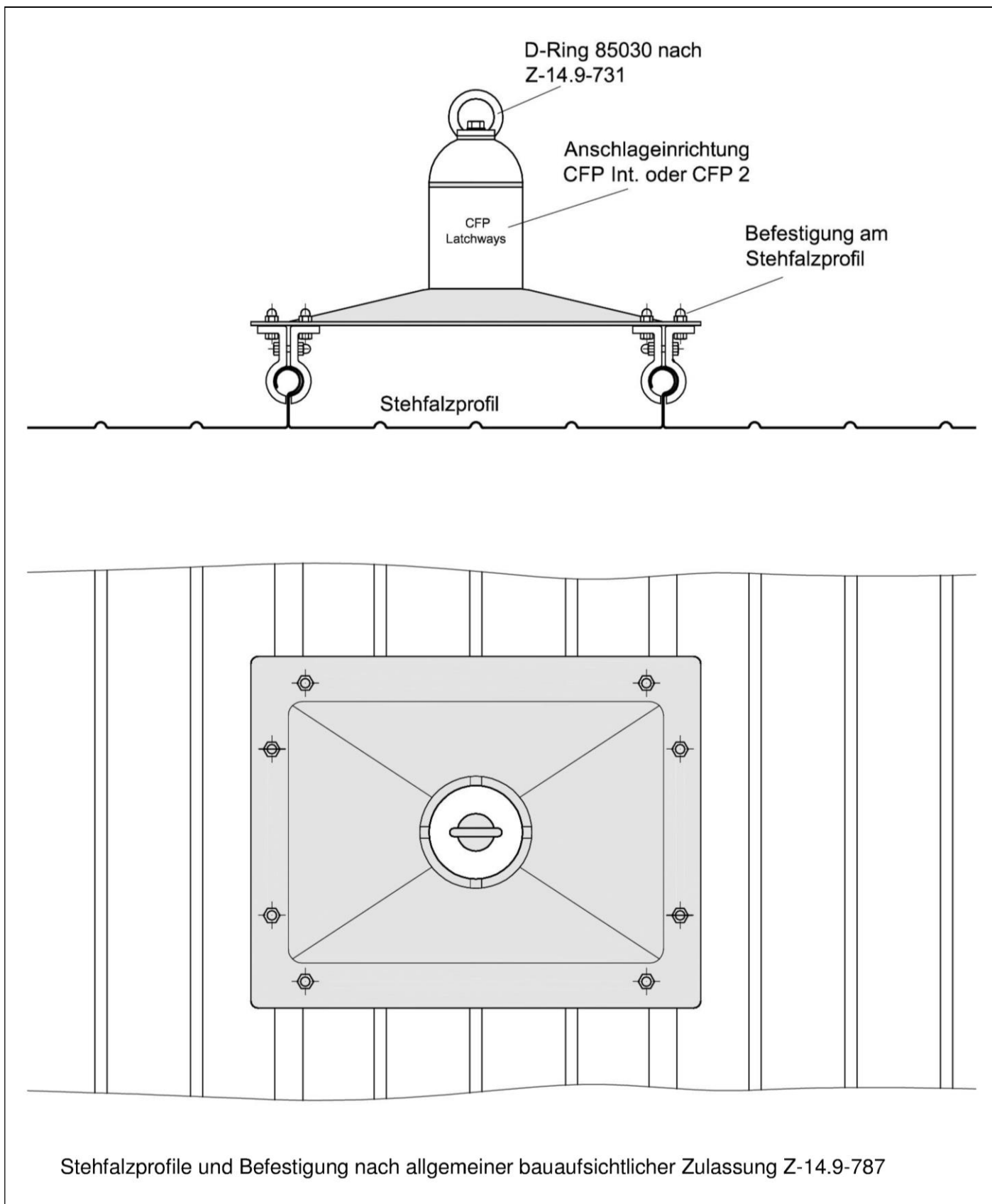
Gilt für Grundplatten mit:
 $250 \text{ mm} \leq B \leq 400 \text{ mm}$ und
 $350 \text{ mm} \leq L \leq 660 \text{ mm}$

Untergrund und Befestigung nach technischen Baubestimmungen

Safety anchor system - Absturzsicherungssystem

Montage der Anschlagereinrichtung mit D-Ring (mit Nachweis nach Technischen Baubestimmungen)

Anlage 2b



elektronische Kopie der abZ des dibt: Z-14.9-756

Safety anchor system - Absturzsicherungssystem

Montage der Anschlageinrichtung mit Dämpfer auf Stehfalzprofilen

Anlage 3

Muster für die Montagedokumentation "Absturzsicherungen - Latchways"

Objekt:

Straße: Lieferschein Nr.:
 PLZ / Ort: Typ:
 Dachform:: Gebäudeart:

Auftraggeber:

Straße: Kontaktperson:
 PLZ / Ort: Telefon:

Montagefirma:

Straße: Telefon:
 PLZ / Ort: Monteur:

Gebäudeteil:

Bauteil: Befestigung:
 Untergrund: Setzdaten:
 Bauteildicke: Drehmoment:

Dachgrundriss:

Lageskizze:

Datum der Fertigstellung:

Hiermit wird bestätigt, dass

die ausgeführte Absturzsicherung

hinsichtlich aller Einzelheiten fachgerecht und unter Einhaltung aller Bestimmungen der allgemeinen bauaufsichtlichen Zulassung Z-14.9-756 des Deutschen Instituts für Bautechnik vom (und ggf. der Bestimmungen der Änderungs- und Ergänzungsbescheide vom) montiert wurde.

.....

(Ort, Datum)

.....

(Stempel/Unterschrift)

(Diese Bescheinigung ist dem Bauherrn und dem Hersteller als Kopie zur ggf. erforderlichen Weitergabe an die zuständige Bauaufsichtsbehörde auszuhändigen)

Safety anchor system - Absturzsicherungssystem

Montagedokumentation

Anlage 4