

## Bescheid

**über die Änderung und Ergänzung und  
Verlängerung der Geltungsdauer der  
allgemeinen bauaufsichtlichen Zulassung  
vom 1. Oktober 2007**

**Zulassungsstelle für Bauprodukte und Bauarten  
Bautechnisches Prüfamt**

Eine vom Bund und den Ländern  
gemeinsam getragene Anstalt des öffentlichen Rechts

Mitglied der EOTA, der UEAtc und der WFTAO

Datum:

30.10.2017

Geschäftszeichen:

I 32-1.16.7-9/17

**Zulassungsnummer:**

**Z-16.7-452**

**Antragsteller:**

**GUMBA GmbH & Co. KG**

Einsteinstraße 15  
46325 Borken

**Geltungsdauer**

vom:

**1. November 2017**

bis:

**1. November 2022**

**Zulassungsgegenstand:**

**Ausstattung von Gumba-Brückenlagern**

Dieser Bescheid ändert und ergänzt die allgemeine bauaufsichtliche Zulassung Nr. Z-16.7-452 vom 1. Oktober 2007, geändert und ergänzt durch Bescheide vom 22. März 2010, 30. September 2010, 20. September 2012 und vom 17. März 2014 und verlängert die Geltungsdauer. Dieser Bescheid umfasst drei Seiten und eine Anlage. Er gilt nur in Verbindung mit der oben genannten allgemeinen bauaufsichtlichen Zulassung und darf nur zusammen mit dieser verwendet werden.

DIBt

## **ZU I ALLGEMEINE BESTIMMUNGEN**

Die Allgemeinen Bestimmungen der allgemeinen bauaufsichtlichen Zulassung Nr. Z-16.7-452 werden durch folgende Fassung ersetzt:

- 1 Mit der allgemeinen bauaufsichtlichen Zulassung ist die Verwendbarkeit des Zulassungsgegenstandes im Sinne der Landesbauordnungen nachgewiesen.
- 2 Die allgemeine bauaufsichtliche Zulassung ersetzt nicht die für die Durchführung von Bauvorhaben gesetzlich vorgeschriebenen Genehmigungen, Zustimmungen und Bescheinigungen.
- 3 Die allgemeine bauaufsichtliche Zulassung wird unbeschadet der Rechte Dritter, insbesondere privater Schutzrechte, erteilt.
- 4 Hersteller und Vertreiber des Zulassungsgegenstandes haben, unbeschadet weitergehender Regelungen in den "Besonderen Bestimmungen", dem Verwender des Zulassungsgegenstandes Kopien der allgemeinen bauaufsichtlichen Zulassung zur Verfügung zu stellen und darauf hinzuweisen, dass die allgemeine bauaufsichtliche Zulassung an der Verwendungsstelle vorliegen muss. Auf Anforderung sind den beteiligten Behörden ebenfalls Kopien der allgemeinen bauaufsichtlichen Zulassung zur Verfügung zu stellen.
- 5 Die allgemeine bauaufsichtliche Zulassung darf nur vollständig vervielfältigt werden. Eine auszugsweise Veröffentlichung bedarf der Zustimmung des Deutschen Instituts für Bautechnik. Texte und Zeichnungen von Werbeschriften dürfen der allgemeinen bauaufsichtlichen Zulassung nicht widersprechen. Übersetzungen der allgemeinen bauaufsichtlichen Zulassung müssen den Hinweis "Vom Deutschen Institut für Bautechnik nicht geprüfte Übersetzung der deutschen Originalfassung" enthalten.
- 6 Die allgemeine bauaufsichtliche Zulassung wird widerruflich erteilt. Die Bestimmungen der allgemeinen bauaufsichtlichen Zulassung können nachträglich ergänzt und geändert werden, insbesondere, wenn neue technische Erkenntnisse dies erfordern.
- 7 Dieser Bescheid bezieht sich auf die von dem Antragsteller im Zulassungsverfahren zum Zulassungsgegenstand gemachten Angaben und vorgelegten Dokumente. Eine Änderung dieser Zulassungsgrundlagen wird von diesem Bescheid nicht erfasst und ist dem Deutschen Institut für Bautechnik unverzüglich offenzulegen.

**Bescheid über die Änderung und Ergänzung und  
Verlängerung der Geltungsdauer der  
allgemeinen bauaufsichtlichen Zulassung  
Nr. Z-16.7-452**

Seite 3 von 3 | 30. Oktober 2017

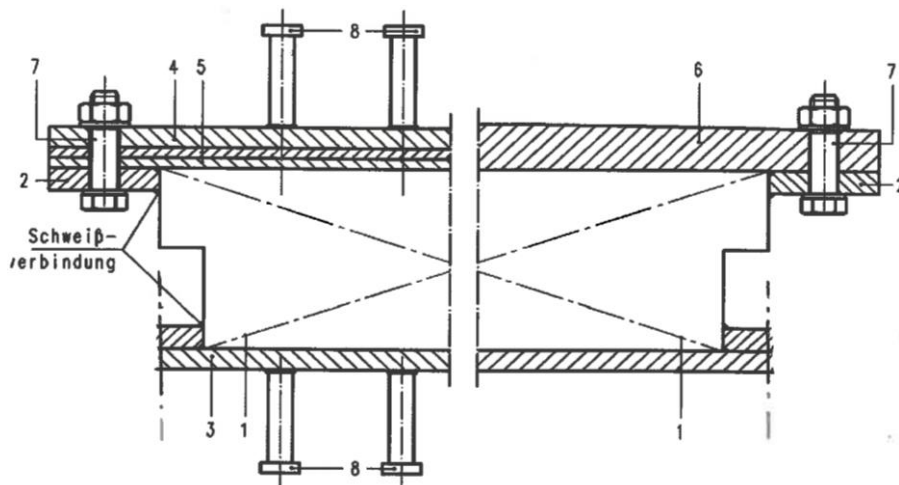
## **ZU II    BESONDERE BESTIMMUNGEN**

Die Besonderen Bestimmungen der allgemeinen bauaufsichtlichen Zulassung werden wie folgt geändert bzw. ergänzt:

- a)        Anlage 1d wird durch Anlage 1e ersetzt.**

Andreas Schult  
Referatsleiter

Beglaubigt



- 1 Brückenlager
- 2 Schraubenhalter
- 3 untere Ankerplatte
- 4 obere Ankerplatte

- 5 Futterplatten
- 6 keilförmige Zwischenplatte
- 7 Schraubverbindung
- 8 Kopfbolzen

Diese allgemeine bauaufsichtliche Zulassung gilt für folgende Lagerarten:

Nr.	Zertifikat der Leistungsbeständigkeit Lagerart / Regelwerk	Erstgeprüfte Eigenschaften
1	<b>0432-CPR-2210-900088-03</b> Bewehrte Elastomerlager nach DIN EN 1337-3:2005-07	Typen 1.1, 1.2 und 1.6 nach DIN EN 1337-1:2001-02 mit $b \leq 900$ mm aus CR-Rohpolymer Mischung LPGLT 009C bzw. NR-Mischung LPGLT 009N, Schubmodul $G = 0,90$ N/mm <sup>2</sup> ; für unkritische Verdrehungen; Mindestgebrauchstemperatur: -40 °C
2	<b>0672-CPR-0733</b> Bewehrte Elastomerlager nach DIN EN 1337-3:2005-07 mit ebenem Gleitteil	Typen 1.3 bis 1.5, 1.7 und 1.8 nach DIN EN 1337-1:2001-02 mit $b \leq 900$ mm aus CR-Rohpolymer Mischung LPGLT 009C, Schubmodul $G = 0,90$ N/mm <sup>2</sup> ; für unkritische Verdrehungen; Gebrauchstemperatur: -35°C bis +48°C
3	<b>0672-CPR-0734</b> Topflager nach EN 1337-5:2005-07	Topflager der Typen 2.1 bis 2.3 nach DIN EN 1337-1:2001-02; Elastomerkissen aus Mischung DNR0144, Innendichtung aus Messing; $M_{\text{emax}}$ -Faktoren: $F_0 = 0,005$ / $F_1 = 0,17$ / $F_2 = 2,67$ ; Mindestgebrauchstemperatur ohne Gleitteil: -40 °C; mit ebenem Gleitteil für Mindestgebrauchstemperatur -35 °C
4	<b>0672-CPR-0736</b> Führungslager, Festhaltekonstruktionen nach DIN EN 1337-8:2008-01	Typen 8.1 und 8.2 nach DIN EN 1337-1:2001-02, als Führungslager mit Gleitelementen nach DIN EN 1337-2:2004-07, wirksame Lagertemperatur von -35 °C bis +48°C
5	<b>0672-CPR-0735</b> Kalottenlager mit PTFE nach DIN EN 1337-7:2005-07	Kalottenlager der Typen 3.1, 3.3 und 3.5 nach DIN EN 1337-1:2001-02; Kalotte mit Hartchrombeschichtung; mit ebenem Gleitteil für Mindestgebrauchstemperatur -35°C

Ausstattung von Gumba-Brückenlagern

Anschlussbauteile, Lagerarten

Anlage 1e