

# Allgemeine bauaufsichtliche Zulassung

## Zulassungsstelle für Bauprodukte und Bauarten

### Bautechnisches Prüfamt

Eine vom Bund und den Ländern  
gemeinsam getragene Anstalt des öffentlichen Rechts  
Mitglied der EOTA, der UEAtc und der WFTAO

Datum:

17.07.2017

Geschäftszeichen:

I 6-1.17.1-32/16

### Zulassungsnummer:

**Z-17.1-1158**

### Geltungsdauer

vom: **17. Juli 2017**

bis: **17. Juli 2022**

### Antragsteller:

**Redbloc Beteiligungsgesellschaft m.b.H.**

Eferdingerstraße 175

A - 4600 WELS

ÖSTERREICH

### Zulassungsgegenstand:

**Vorgefertigtes Mauerwerk im Klebverfahren**

**- bezeichnet als "Redbloc Systemwand Typ S9"**

Der oben genannte Zulassungsgegenstand wird hiermit allgemein bauaufsichtlich zugelassen.  
Diese allgemeine bauaufsichtliche Zulassung umfasst 16 Seiten und sieben Anlagen.

DIBt

## I ALLGEMEINE BESTIMMUNGEN

- 1 Mit der allgemeinen bauaufsichtlichen Zulassung ist die Verwendbarkeit bzw. Anwendbarkeit des Zulassungsgegenstandes im Sinne der Landesbauordnungen nachgewiesen.\*
- 2 Die allgemeine bauaufsichtliche Zulassung ersetzt nicht die für die Durchführung von Bauvorhaben gesetzlich vorgeschriebenen Genehmigungen, Zustimmungen und Bescheinigungen.
- 3 Die allgemeine bauaufsichtliche Zulassung wird unbeschadet der Rechte Dritter, insbesondere privater Schutzrechte, erteilt.
- 4 Hersteller und Vertreiber des Zulassungsgegenstandes haben, unbeschadet weiter gehender Regelungen in den "Besonderen Bestimmungen", dem Verwender bzw. Anwender des Zulassungsgegenstandes Kopien der allgemeinen bauaufsichtlichen Zulassung zur Verfügung zu stellen und darauf hinzuweisen, dass die allgemeine bauaufsichtliche Zulassung an der Verwendungsstelle vorliegen muss. Auf Anforderung sind den beteiligten Behörden Kopien der allgemeinen bauaufsichtlichen Zulassung zur Verfügung zu stellen.
- 5 Die allgemeine bauaufsichtliche Zulassung darf nur vollständig vervielfältigt werden. Eine auszugsweise Veröffentlichung bedarf der Zustimmung des Deutschen Instituts für Bautechnik. Texte und Zeichnungen von Werbeschriften dürfen der allgemeinen bauaufsichtlichen Zulassung nicht widersprechen. Übersetzungen der allgemeinen bauaufsichtlichen Zulassung müssen den Hinweis "Vom Deutschen Institut für Bautechnik nicht geprüfte Übersetzung der deutschen Originalfassung" enthalten.
- 6 Die allgemeine bauaufsichtliche Zulassung wird widerruflich erteilt. Die Bestimmungen der allgemeinen bauaufsichtlichen Zulassung können nachträglich ergänzt und geändert werden, insbesondere, wenn neue technische Erkenntnisse dies erfordern.

## II BESONDERE BESTIMMUNGEN

### 1 Zulassungsgegenstand und Anwendungsbereich

#### 1.1 Zulassungsgegenstand

(1) Gegenstand der allgemeinen bauaufsichtlichen Zulassung ist die Herstellung und Verwendung von vorwiegend geschosshohen und vorwiegend raumgroßen vorgefertigten Mauertafeln - bezeichnet als "Redbloc Systemwand Typ S9" - aus den

- Planhochlochziegeln mit integrierter Wärmedämmung, Lochbilder siehe Anlagen 3 bis 6,
- und einem Zweikomponenten-Polyurethan-Klebstoff (2K-PUR-Klebstoff) hergestellt im Klebverfahren.

(2) Die Mauertafeln gemäß Anlage 1 weisen folgende Abmessungen auf:

- Länge [mm]: von 1250 bis 6000
- Breite [mm]: 300, 365, 425 oder 490
- Wandhöhe [mm]: bis 3500

Die Mindestlänge von 1250 mm darf bei Pfeilern und Passstücken unterschritten werden.

(3) Die Mauertafeln werden in den Druckfestigkeitsklassen 6, 8 und 10 mit der Rohdichteklasse 0,70 hergestellt.

(4) Dieser Bescheid bezieht sich auf Stoffe, Systemkomponenten und Zusammensetzungen, die dem DIBt im Genehmigungsverfahren zur Prüfung vorgelegt worden sind. Eine Änderung dieser Genehmigungsgrundlagen wird von diesem Bescheid nicht erfasst und ist dem Deutschen Institut für Bautechnik unverzüglich offen zu legen.

(5) Für den Transport, für die Lagerung und für die Montage sind neben dem berufsgenossenschaftlichen Regelwerk (DGUV Vorschrift 38 "Bauarbeiten"; DGUV Grundsatz 301-003 "Prüfung und Beurteilung der Transport- und Montagesicherheit von Fertigbauteilen aus Mauerwerk", DGUV Regel 100-500 "Betreiben von Lastaufnahmeeinrichtungen im Hebezeugbetrieb", Kapitel 2.8) die einschlägigen Regeln, z. B. die Norm DIN EN 13155 "Krane - Sicherheit - Lose Lastaufnahmemittel" und DIN 1053-4 zu beachten. Die allgemeine bauaufsichtliche Zulassung erstreckt sich nicht auf die danach erforderlichen Nachweise.

#### 1.2 Anwendungsbereich

(1) Das Mauerwerk "Redbloc Systemwand Typ S9" darf nur im Anwendungsbereich gemäß den in DIN EN 1996-3, Abschnitte 4.2.1.1 und 4.2.1.2, in Verbindung mit DIN EN 1996-3/NA, NCI zu 4.2.1.1 und 4.2.1.2, bestimmten Voraussetzungen für die Anwendung der vereinfachten Berechnungsmethoden für den Nachweis der Standsicherheit verwendet werden.

(2) Das Mauerwerk darf nicht als eingefasstes Mauerwerk, als erddruckbelastetes Mauerwerk und nichttragende Außenschale von zweischaligem Mauerwerk nach DIN EN 1996-1-1 verwendet werden.

(3) Das Mauerwerk darf nur in Erdbebengebieten der Zonen 0 und 1 nach DIN 4149 angewendet werden.

(4) Das Mauerwerk "Redbloc Systemwand Typ S9" sollte wegen der gegenüber herkömmlichem Mauerwerk hohen plastischen Initialverformung innerhalb eines Geschosses zusammen nur mit tragenden oder aussteifenden Wänden oder Pfeilern aus Redbloc Systemwänden mit allgemeiner bauaufsichtlicher Zulassung verwendet werden. Dabei müssen die Wände stumpf gestoßen werden.

## 2 Bestimmungen für die Bauprodukte

### 2.1 Eigenschaften und Zusammensetzung

#### 2.1.1 Planhochlochziegel

##### 2.1.1.1 Maße, Grenzabmaße, Form und Ausbildung

(1) Die Planhochlochziegel müssen in Form, Stirnflächenausbildung, Kammern, Kammeranordnung und Abmessungen der Anlage 3, 4, 5 oder 6 entsprechen.

(2) Für die Nennmaße und die zulässigen Maßabweichungen gilt Tabelle 1. Innerhalb einer Produktion und innerhalb einer Lieferung dürfen sich die Maße des größten und des kleinsten Ziegels höchstens um die in Tabelle 1 angegebene Maßspanne unterscheiden.

**Tabelle 1:** Nennmaße und zulässige Maßabweichungen

	Länge <sup>1</sup> mm	Ziegelbreite <sup>2</sup> mm	Höhe mm
Nennmaße	248 -10/+5	300 -10/+8 365 -10/+8 425 -10/+8 490-10/+8	249 ± 0,5
Maßspanne	10	12	0,5
<sup>1</sup> Es gelten die Maße als Abstand der Außenfläche Feder der einen Stirnseite und der Nutengrundfläche der anderen Stirnseite. <sup>2</sup> Ziegelbreite gleich Wanddicke			

(3) Die Einzelwerte und Mittelwerte der Höhe sind auf 0,1 mm genau zu bestimmen und anzugeben.

(4) Die Lagerflächen der Planhochlochziegel müssen eben und planparallel sein.

(5) Die Prüfung der Ebenheit der Lagerflächen ist gemäß DIN EN 772-20 durchzuführen. Die Abweichung von der Ebenheit der Fläche darf 0,2 mm nicht überschreiten.

(6) Die Prüfung der Planparallelität der Lagerflächen ist gemäß DIN EN 772-16 durchzuführen. Die Abweichung darf nicht größer als 0,5 mm sein.

(7) Die Planhochlochziegel müssen folgende Anforderungen erfüllen.

- Gesamtlochquerschnitt  $\leq 51,0\%$  Ziegel der Breite 300 mm und 365 mm
- Gesamtlochquerschnitt  $\leq 53,0\%$  Ziegel der Breite 425 mm und 490 mm
- Kammerform und Kammeranordnung nach Anlagen 3 bis 6
- Mindeststegdicken (siehe auch Anlagen 3 bis 6)
  - Außenlängssteg  $\geq 16,0$  mm
  - Außenquersteg  $\geq 14,0$  mm, im Federbereich  $\geq 16,0$  mm (siehe Anlagen 3 bis 6)
  - Innenlängsstege  $\geq 16,0$  mm
  - Innenquerstege  $\geq 8,0$  mm in der äußeren Kammerreihe,  $\geq 10,0$  mm bzw.  $\geq 12,0$  mm in den inneren Kammerreihen (siehe Anlagen 3 bis 6)

– Stirnflächenausbildung nach Anlagen 3 bis 6

(8) Die Anzahl der Kammerreihen in Richtung der Wanddicke und die Summe der Stegdicken senkrecht zur Wanddicke (Summe der Dicken der Querstege einschließlich beider Außenstege in jedem Steinlängsschnitt), bezogen auf die Steinlänge, müssen der Tabelle 2 entsprechen.

**Tabelle 2:** Anzahl der Kammerreihen in Richtung der Wanddicke (Ziegelbreite) und Summe der Querstegdicken, bezogen auf die Steinlänge

Wanddicke Mm	Kammerreihen- Anzahl	Summe der Querstegdicken $\Sigma s^1$ mm/m
300	6	$160 \leq \Sigma s \leq 170^1$
365	7	
425	8	
490	9	

<sup>1</sup>  $175 \leq \Sigma s \leq 185$  in den äußeren Kammerreihen

2.1.1.2 Druckfestigkeit und Ziegelrohndichten

(1) Die Druckfestigkeit der Planhochlochziegel ist nach DIN EN 772-1 zu bestimmen und muss den Werten der Tabelle 3 entsprechen. Der Formfaktor ist mit  $f = 1,0$  anzusetzen.

**Tabelle 3:** Druckfestigkeit

Druckfestigkeitsklasse	Druckfestigkeit	
	Mittelwert N/mm <sup>2</sup>	kleinster Einzelwert N/mm <sup>2</sup>
6	$\geq 7,5$	$\geq 6,0$
8	$\geq 10,0$	$\geq 8,0$
10	$\geq 12,5$	$\geq 10,0$

(2) Die Ziegelrohndichten sind nach DIN EN 772-13 zu bestimmen. Die Zuordnung in die Rohdichteklasse hat für die Ziegelrohndichte mit Dämmstofffüllung entsprechend Tabelle 4 zu erfolgen.

**Tabelle 4:** Rohdichteklassen

Rohdichteklasse	Brutto-Trockenrohndichte Mittelwert kg/m <sup>3</sup>	Brutto-Trockenrohndichte Einzelwert kg/m <sup>3</sup>
0,70	655 bis 700	625 bis 730

Einzelwerte dürfen die Klassengrenzen um nicht mehr als 30 kg/m<sup>3</sup> unter- bzw. überschreiten.

(3) Der Mittelwert der Ziegelrohndichte ohne Dämmstofffüllung darf die in Tabelle 5 angegebenen Werte nicht unter- bzw. überschreiten. Einzelwerte dürfen die Klassengrenzen um nicht mehr als 30 kg/dm<sup>3</sup> unter- bzw. überschreiten.

(4) Bei den Planhochlochziegeln darf die Scherbenrohndichte den Wert nach Tabelle 5 nicht überschreiten.

**Tabelle 5:** Anforderungen an die Ziegelrohndichte ohne Dämmstofffüllung und die Scherbenrohndichte der Planhochlochziegel

Rohdichteklasse verfüllt	Ziegelrohndichte ohne Dämmstofffüllung (Mittelwert in kg/m <sup>3</sup> )		Scherbenrohndichte kg/m <sup>3</sup>
	min	max	
			Wanddicken 300 mm und 365 mm
0,70	$\geq 650$	$\leq 680$	$\leq 1350$
			Wanddicken 425 mm und 490 mm
0,70	$\geq 630$	$\leq 660$	$\leq 1350$

(3) Bei der Bestimmung der Ziegelrohddichte ist das Bezugsvolumen mit dem Abstand zwischen Außenfläche Feder der einen Stirnseite und der Nutengrundfläche der anderen Stirnseite zu ermitteln.

(4) Bei Ermittlung der Scherbenrohddichte durch Unterwasserwägung darf der maximale Wert nach Tabelle 5 um 2 % überschritten werden.

(5) Der mit dem Dämmstoff verfüllte Ziegel entspricht der Rohdichteklasse 0,70.

#### 2.1.1.3 Scherbruchkraft

(1) Die Scherbruchkraft ist mit einer einschnittigen Scherversuchsanordnung an 6 Planhochlochziegeln ohne Dämmeinlage zu bestimmen. Dabei sind die Planhochlochziegel mit Zementmörtel abzugleichen, wobei in der Mittelebene der Aussparung ein 10 mm weiter Spalt im Abgleichmörtel frei zu lassen ist. Der gemessene Scherquerschnitt ist anzugeben.

(2) Die Scherbruchkräfte der Planhochlochziegel müssen Tabelle 6 entsprechen.

Tabelle 6: Scherbruchkräfte

Druckfestigkeitsklasse	Mindestanforderung an die Scherbruchkraft	
	Mittelwert kN/m	kleinster Einzelwert kN/m
6	65	55
8	85	70
10	90	80

#### 2.1.1.4 Wärmeleitfähigkeit

(1) Bei der Prüfung der Wärmeleitfähigkeit an aus den Planhochlochziegeln herausgeschnittenen Probekörpern (Ziegelscherben) nach DIN EN 12664 (Verfahren mit dem Plattengerät) dürfen in trockenem Zustand die Messwerte der Wärmeleitfähigkeit  $\lambda_{10, tr}$ , extrapoliert auf die obere Grenze der zulässigen Scherbenrohddichte nach Tabelle 5, den folgenden Wert nicht überschreiten:

$$\text{Rohdichteklasse 0,70} \quad \lambda_{10, tr} = 0,213 \text{ W}/(\text{m} \cdot \text{K}).$$

Es ist ein Extrapolationsfaktor von 0,02/100 kg/m<sup>3</sup> anzunehmen.

(2) Dabei darf der Absorptionsfeuchtegehalt, geprüft nach DIN EN ISO 12571 bei 23 °C und 80 % relative Luftfeuchte, den Wert von 0,5 Masse-% nicht überschreiten.

#### 2.1.2 Integrierte Wärmedämmung

(1) Die Kammern der Planhochlochziegel sind mit einem Dämmstoff aus gebundenem, hydrophobiertem Perlite-Leichtzuschlag (nachfolgend bezeichnet als Perlite-Dämmstoff) vollständig zu verfüllen

(2) Für die Herstellung des Dämmstoffes sind ein Leichtzuschlag mit der Bezeichnung Superlite EL-T in der Korngruppe 0/1, ein bestimmtes Hydrophobiermittel sowie ein bestimmtes Bindemittel zu verwenden. Die genaue Zusammensetzung des Dämmstoffes muss den beim Deutschen Institut für Bautechnik in Berlin hinterlegten Angaben entsprechen.

(3) Der Perlite-Dämmstoff in den Kammern muss mindestens normalentflammbar (Baustoffklasse B2 nach DIN 4102-1) sein. Das Brandverhalten ist an unter den gleichen Bedingungen wie bei der Kammerverfüllung hergestellten Proben zu prüfen.

(4) Die Wärmeleitfähigkeit ist an aus dem Perlite-Dämmstoff in den Kammern herausgeschnittenen Probekörpern oder Probekörpern aus unter gleichen Bedingungen hergestellten Perlite-Dämmstoffplatten nach DIN EN 12667, Verfahren mit dem Plattengerät, zu ermitteln. Der Messwert der Wärmeleitfähigkeit darf in trockenem Zustand den Wert  $\lambda_{10, tr} = 0,0366 \text{ W/(m}\cdot\text{K)}$  nicht überschreiten. Dabei darf der Absorptionsfeuchtegehalt, geprüft nach DIN EN ISO 12571 bei 23 °C und 80 % relativer Luftfeuchte, den Wert von 1,0 Masse-% nicht überschreiten.

(5) Das Einbringen des Dämmstoffs in die Kammern hat nach dem beim Deutschen Institut für Bautechnik hinterlegten Verfahren zu erfolgen. Die Trockenrohddichte des Perlite-Dämmstoffes darf einen Wert von 51 kg/m<sup>3</sup> nicht überschreiten und von 40 kg/m<sup>3</sup> nicht unterschreiten. Das Verfahren zur Überprüfung der Trockenrohddichte ist mit der fremdüberwachenden Stelle zu vereinbaren.

### 2.1.3 2K-PUR-Klebstoff

(1) Der 2K-PUR-Klebstoff ist ein niedrigviskoses, schäumendes Zweikomponenten-Polyurethan mit kurzer Aushärtezeit. Er besteht aus den Komponenten IsaPur 2607 und einem Härter 414, welche nur von der H.B. Fuller Austria GesmbH hergestellt werden dürfen.

(2) Die Zusammensetzung und Eigenschaften der Kleberkomponenten und des 2K-PUR-Klebstoffes müssen der beim Deutschen Institut für Bautechnik hinterlegten Rezeptur und den beim Deutschen Institut für Bautechnik hinterlegten Angaben entsprechen.

## 2.2 Herstellung, Transport und Lagerung

### 2.2.1 Herstellung der vorgefertigte Mauertafeln

(1) Soweit in dieser allgemeinen bauaufsichtlichen Zulassung nichts anderes bestimmt ist, gelten für die Herstellung der Mauertafeln die Bestimmungen der Norm DIN 1053-4.

(2) Die Herstellung der Mauertafeln darf nur nach der beim Deutschen Institut für Bautechnik und der fremdüberwachenden Stelle hinterlegten Herstellungsbeschreibung unter Beachtung der dort genannten Herstellungsparameter nach einem vorhabenbezogenen Element- und Versetzplan erfolgen und vor Ort nach diesem montiert.

(3) Für jede Mauertafel sind exakte Planungsunterlagen mit Angabe der Lage der Aufhängepunkte entsprechend dem vorhabenbezogenen Element- und Versetzplan zu schaffen.

(4) Für den Transport und Montage sind die Mauertafeln auf der Mittelachse mit Ankerstäben, welche am oberen Ende mit Seilschlaufen zum Anschlagen an eine Traverse und am unteren Ende mit einer Seilschleife zur Aufnahme eines Tragbolzens versehen sind, entsprechend Anlage 1 dieser allgemeinen bauaufsichtlichen Zulassung zu versehen. Die Herstellung der zur Aufnahme der Ankerstäbe erforderlichen Bohrungen in den Planhochlochziegeln hat nach der beim Deutschen Institut für Bautechnik hinterlegten Herstellungsbeschreibung zu erfolgen.

(5) Für die Ankerstäbe ist Betonstahl mindestens  $\varnothing 8 \text{ B500B}$  oder  $\text{B500A}$  nach DIN 488-1 zu verwenden; die Ankerstäbe sind in Abhängigkeit vom Gewicht der Tafeln und dem Stababstand zu bemessen (siehe DIN 1053-4 Abschnitt 9.1 und DGUV Grundsatz 301-003).

(6) In der untersten Steinlage sind zur Aufnahme der Tragbolzen Kernbohrungen  $\varnothing 32 \text{ mm}$  in der Achse der vertikal gebohrten Kanäle für die Ankerstäbe anzuordnen (siehe Anlage 1). Es dürfen nur Tragbolzen in der Regelausführung gemäß DIN 1053-4, Abschnitt 9.2.2.3 verwendet werden. Der Nachweis der Aufnahme des Lochleibungsdrucks in den Planhochlochziegeln ist in jedem Einzelfall zu führen.

(7) Zur Gewährleistung der Transport- und Montagesicherheit ist auf den Mauertafelkopf entsprechend Anlage 2 vollflächig eine Armierungsschicht bestehend aus Dünnbettmörtel und dem Glasfilamentgewebe BASIS SK 34/68 tex nach der allgemeinen bauaufsichtlichen Zulassung Nr. Z-17.1-674 aufzubringen.

(8) Die beiden untersten Steinlagen sind zusätzlich mit einer PE-LD Stretchfolie Typ 500/17HS (HT50) entsprechend Anlage 2 zu sichern.

(9) Für den Nachweis von Beanspruchungen, die beim Transport der Mauertafeln bis zum Absetzen in die endgültige Lage entstehen können, gilt Abschnitt 9.1 von DIN 1053-4.

## 2.2.2 Transport und Lagerung der vorgefertigten Mauertafeln

(1) Für den Transport, für die Lagerung und für die Montage sind neben dem berufsgenossenschaftlichen Regelwerken DGUV Vorschrift 38, DGUV Grundsatz 301-003, DGUV Regel 100-500, Kapitel 2.8 die einschlägigen Regeln, z. B. die Norm DIN EN 13155 "Krane - Sicherheit - Lose Lastaufnahmemittel" und DIN 1053-4 zu beachten.

(2) Die Mauertafeln dürfen nur stehend gelagert und transportiert werden. Während der Montage muss die Standsicherheit der Mauertafeln sichergestellt sein.

(3) Die vorgefertigten Mauertafeln sind so anzuhängen, dass alle Aufhängepunkte einer Mauertafel anteilmäßig belastet werden (Ausgleichstraverse). Beim Transport ist eine Teilauflagerung des Fertigbauteils unzulässig.

(4) Angaben, die für die Bauausführung notwendig sind, müssen in einer allgemeinen Montageanleitung enthalten und - soweit erforderlich - erläutert sein.

(5) Hierzu gehören unter anderem Angaben des Herstellers bzw. des Montagebetriebes über den Montagevorgang, die Montager Reihenfolge, die Tragfähigkeit der einzusetzenden Hebezeuge und Art, Anzahl und erforderliche Tragfähigkeit von Montageabstützungen und Hilfskonstruktionen während des Montagezustandes. Eine entsprechende Montageanleitung ist beim Deutschen Institut für Bautechnik hinterlegt.

## 2.3 Kennzeichnung

### 2.3.1 Kennzeichnung der Planhochlochziegel

(1) Jede Liefereinheit der Planhochlochziegel (z. B. Steinpaket) muss auf der Verpackung oder einem mindestens A4 großen Beipackzettel vom Hersteller mit dem Übereinstimmungszeichen (Ü-Zeichen) nach den Übereinstimmungszeichen-Verordnungen der Länder gekennzeichnet werden. Die Kennzeichnung darf nur erfolgen, wenn die Voraussetzungen nach Abschnitt 2.4 erfüllt sind.

(2) Der Lieferschein, die Verpackung oder der Beipackzettel der Planhochlochziegel ist mit folgenden Angaben zu versehen:

- Bezeichnung des Zulassungsgegenstandes
- Zulassungsnummer: Z-17.1-1158
- Druckfestigkeitsklasse
- Rohdichteklasse (verfüllt)
- Bezeichnung des Dämmstoffes
- Baustoffklasse des Dämmstoffes normalentflammbar (DIN 4102-1/B2)
- Bemessungswert der Wärmeleitfähigkeit  $\lambda = 0,09 \text{ W}/(\text{m} \cdot \text{K})$
- Herstellerzeichen
- Hersteller und Herstellwerk

### 2.3.2 Kennzeichnung des 2K-PUR-Klebstoffes

(1) Die Gebinde der Klebstoffkomponenten müssen vom Hersteller mit dem Übereinstimmungszeichen (Ü-Zeichen) nach den Übereinstimmungszeichen-Verordnungen der Länder gekennzeichnet werden. Die Kennzeichnung darf nur erfolgen, wenn die Voraussetzungen nach Abschnitt 2.4 erfüllt sind.



(2) Darüber hinaus sind jedes Gebinde und der Lieferschein mit mindestens folgenden Angaben zu kennzeichnen:

- Bezeichnung des Zulassungsgegenstandes
- Zulassungsnummer: Z-17.1-1158
- Chargennummer
- Herstelljahr und -tag
- Verwendbarkeitszeitraum
- Lagerungsbedingungen

Die sich aus anderen Vorschriften (z. B. EWG-Richtlinien/Gefahrstoffverordnung) ergebenden Kennzeichnungspflichten bleiben unberührt.

### 2.3.3 Kennzeichnung der Mauertafeln

(1) Die vorgefertigten Mauertafeln müssen vom Hersteller mit dem Übereinstimmungszeichen (Ü-Zeichen) nach den Übereinstimmungszeichen-Verordnungen der Länder gekennzeichnet werden. Die Kennzeichnung darf nur erfolgen, wenn die Voraussetzungen nach Abschnitt 2.3 erfüllt sind. Zusätzlich ist eine Kennzeichnung der Mauertafeln nach DIN 1053-4 Abschnitt 10.5, vorzunehmen.

(2) Jede Liefereinheit ist mit einem mindestens A4 großen Beipackzettel mit folgenden Angaben zu versehen:

- Bezeichnung des Zulassungsgegenstandes
- Zulassungsnummer: Z-17.1-1158
- Typ- bzw. Positionsnummer<sup>1</sup>
- Druckfestigkeitsklasse der Planhochlochziegel
- Rohdichteklasse der Planhochlochziegel
- Bemessungswert der Wärmeleitfähigkeit
- Eigenlast des Fertigbauteils
- Herstellerzeichen
- Hersteller und Herstellwerk
- Herstellungstag

## 2.4 Übereinstimmungsnachweis

### 2.4.1 Allgemeines

(1) Die Bestätigung der Übereinstimmung der Bauprodukte mit den Bestimmungen dieser allgemeinen bauaufsichtlichen Zulassung muss für jedes Herstellwerk mit einem Übereinstimmungszertifikat auf der Grundlage einer werkseigenen Produktionskontrolle (WPK) und einer regelmäßigen Fremdüberwachung (FÜ) einschließlich einer Erstprüfung (EP) des Bauprodukts nach Maßgabe der folgenden Bestimmungen erfolgen.

(2) Für die Erteilung des Übereinstimmungszertifikats und die Fremdüberwachung einschließlich der dabei durchzuführenden Produktprüfungen hat der Hersteller des Bauprodukts eine hierfür anerkannte Zertifizierungsstelle sowie eine hierfür anerkannte Überwachungsstelle einzuschalten.

(3) Die Erklärung, dass ein Übereinstimmungszertifikat erteilt ist, hat der Hersteller durch Kennzeichnung der Bauprodukte mit dem Übereinstimmungszeichen (Ü-Zeichen) unter Hinweis auf den Verwendungszweck abzugeben.

<sup>1</sup>

Die Typ- bzw. Positionsnummer, die auch auf der Mauertafel selbst anzubringen ist (siehe DIN 1053-4), muss die eindeutige Zuordnung der verwendeten Mauersteine gemäß den Angaben auf dem Beipackzettel ermöglichen.

#### 2.4.2 Werkseigene Produktionskontrolle

(1) In jedem Herstellwerk ist eine werkseigene Produktionskontrolle einzurichten und durchzuführen. Unter werkseigener Produktionskontrolle wird die vom Hersteller vorzunehmende kontinuierliche Überwachung der Produktion verstanden, mit der dieser sicherstellt, dass die von ihm hergestellten Bauprodukte den Bestimmungen dieser allgemeinen bauaufsichtlichen Zulassung entsprechen.

(2) Die werkseigene Produktionskontrolle für die Planhochlochziegel muss mindestens die Prüfungen entsprechend den Angaben der Anlage 7.

(3) Die werkseigene Produktionskontrolle für die den Klebstoff muss mindestens die folgenden Maßnahmen einschließen:

- Beschreibung und Überprüfung der Ausgangsmaterialien und Bestandteile
- Kontrollen und Prüfungen, die während der Herstellung durchzuführen sind: Es sind die im Prüf- und Überwachungsplan zu dieser allgemeinen bauaufsichtlichen Zulassung enthaltenen Kontrollen und Prüfungen durchzuführen. Der Prüf- und Überwachungsplan ist beim Deutschen Institut für Bautechnik und der fremdüberwachenden Stelle hinterlegt.

(4) Für Umfang, Art und Häufigkeit der werkseigenen Produktionskontrolle der Mauertafeln gelten die Bestimmungen von DIN 1053-4 Abschnitt 10.2, sinngemäß.

(5) Die Ergebnisse der werkseigenen Produktionskontrolle sind aufzuzeichnen und auszuwerten. Die Aufzeichnungen müssen mindestens folgende Angaben enthalten:

- Bezeichnung des Bauprodukts bzw. des Ausgangsmaterials und der Bestandteile
- Art der Kontrolle oder Prüfung
- Datum der Herstellung und der Prüfung des Bauprodukts bzw. des Ausgangsmaterials oder der Bestandteile
- Ergebnis der Kontrollen und Prüfungen und, soweit zutreffend, Vergleich mit den Anforderungen
- Unterschrift des für die werkseigene Produktionskontrolle Verantwortlichen.

(6) Die Aufzeichnungen sind mindestens fünf Jahre aufzubewahren und der für die Fremdüberwachung eingeschalteten Überwachungsstelle vorzulegen. Sie sind dem Deutschen Institut für Bautechnik und der zuständigen obersten Bauaufsichtsbehörde auf Verlangen vorzulegen.

(7) Bei ungenügendem Prüfergebnis sind vom Hersteller unverzüglich die erforderlichen Maßnahmen zur Abstellung des Mangels zu treffen. Bauprodukte, die den Anforderungen nicht entsprechen, sind so zu handhaben, dass Verwechslungen mit übereinstimmenden ausgeschlossen werden. Nach Abstellung des Mangels ist - soweit technisch möglich und zum Nachweis der Mängelbeseitigung erforderlich - die betreffende Prüfung unverzüglich zu wiederholen.

#### 2.4.3 Fremdüberwachung

(1) In jedem Herstellwerk ist die werkseigene Produktionskontrolle durch eine Fremdüberwachung regelmäßig zu überprüfen, mindestens jedoch zweimal jährlich.

(2) Im Rahmen der Fremdüberwachung der Planhochlochziegel ist eine Erstprüfung des Bauprodukts durchzuführen. Die Probenahme und Prüfungen obliegen jeweils der anerkannten Stelle. Es sind mindestens die Prüfungen entsprechend den Angaben der Anlage 7 durchzuführen.

(3) Die Fremdüberwachung der Planhochlochziegel muss mindestens die Prüfungen entsprechend den Angaben der Anlage 7 umfassen.

(4) Im Rahmen der Fremdüberwachung des Klebstoffes ist eine Erstprüfung nach dem beim Deutschen Institut für Bautechnik hinterlegten Prüf- und Überwachungsplan durchzuführen. Die Probenahme und Prüfungen obliegen jeweils der anerkannten Stelle.

(5) Im Rahmen der Fremdüberwachung für die Mauertafeln ist eine Erstprüfung und sind Regelüberwachungsprüfungen nach DIN 1053-4 Abschnitt 10.3 durchzuführen. Es können auch Proben für Stichprobenprüfungen entnommen werden. Dabei ist die Einhaltung der in dieser allgemeinen bauaufsichtlichen Zulassung gestellten Anforderungen zu überprüfen.

(6) Dem Deutschen Institut für Bautechnik ist von der Zertifizierungsstelle für die Mauertafeln eine Kopie des Erstprüfberichtes und eine Kopie des von ihr erteilten Übereinstimmungszertifikates zur Kenntnis zu geben.

(7) Die Ergebnisse der Zertifizierung und Fremdüberwachung sind mindestens fünf Jahre aufzubewahren. Sie sind von der Zertifizierungsstelle bzw. der Überwachungsstelle dem Deutschen Institut für Bautechnik und der zuständigen obersten Bauaufsichtsbehörde auf.

### 3 Bestimmungen für Entwurf und Bemessung

#### 3.1 Statische Berechnung

(1) Für die Berechnung des Mauerwerks gelten die Bestimmungen der Norm DIN EN 1996-1-1 in Verbindung mit DIN EN 1996-1-1/NA, DIN EN 1996-1-1/NA/A1 und DIN EN 1996-1-1/NA/A2 sowie DIN EN 1996-3 in Verbindung mit DIN EN 1996-3/NA, DIN EN 1996-3/NA/A1 und DIN EN 1996-3/NA/A2, soweit in dieser allgemeinen bauaufsichtlichen Zulassung nichts anderes bestimmt ist.

(2) Der rechnerische Ansatz von zusammengesetzten Querschnitten (siehe z. B. DIN EN 1996-1-1, Abschnitt 5.5.3) ist nicht zulässig.

(3) Abweichend von DIN EN 1996-1-1/NA, Tabelle NA.1, ist als Teilsicherheitsbeiwert für das Material im Grenzzustand der Tragfähigkeit  $\gamma_M = 1,8$  anzunehmen.

(4) Für den Rechenwert der Eigenlast (gleich charakteristischer Wert der Eigenlast) gilt Tabelle 7.

Tabelle 7: Rechenwerte/charakteristische Werte der Eigenlast

Rohdichteklasse der Planhochlochziegel	Rechenwert/charakteristischer Wert der Eigenlast $\text{kN/m}^3$
0,70	7,0

(5) Für den charakteristischen Wert  $f_k$  der Druckfestigkeit des Mauerwerks gilt Tabelle 8.

Tabelle 8: Charakteristische Werte  $f_k$  der Druckfestigkeit

Druckfestigkeitsklasse der Planhochlochziegel	Charakteristischer Wert $f_k$ der Druckfestigkeit $\text{MN/m}^2$
6	1,8
8	2,2
10	2,6

(6) Für die Ermittlung des Bemessungswertes des Tragwiderstandes ist der Abminderungsfaktor  $\Phi_m$  zur Berücksichtigung von Schlankheit und Ausmitte gemäß DIN EN 1996-1-1/NA, NCI Anhang NA.G zu berechnen.

(7) Die Annahme einer erhöhten Teilflächenpressung nach DIN EN 1996-1-1, Abschnitt 6.1.3, ist unzulässig.

(8) Das Mauerwerk muss am unteren und oberen Ende in jedem Geschoss gegen seitliches Ausweichen gehalten sein.

(9) Für die Ermittlung der Knicklänge darf nur eine zweiseitige Halterung der Wände in Rechnung gestellt werden; dabei darf eine Abminderung der Knicklänge nach DIN EN 1996-1-1, Abschnitt 5.5.1.2, Gleichung (5.3), nicht angenommen werden; es gilt  $h_{ef} = h$ .

(10) Bei Mauerwerk, das rechtwinklig zu seiner Ebene belastet wird, dürfen Biegezugspannungen nicht in Rechnung gestellt werden. Ist ein rechnerischer Nachweis der Aufnahme dieser Belastung erforderlich, so darf eine Tragwirkung nur senkrecht zu den Lagerfugen unter Ausschluss von Biegezugspannungen angenommen werden.

(11) Sofern gemäß DIN EN 1996-1-1/NA, NCI zu 5.5.3, bzw. DIN EN 1996-3/NA, NDP zu 4.1 (1)P, ein rechnerischer Nachweis der Schubtragfähigkeit erforderlich ist, ist dieser nach DIN EN 1996-1-1, Abschnitt 6.2, in Verbindung mit DIN EN 1996-1-1/NA, NCI zu 6.2, zu führen, wobei bei der Ermittlung des minimalen Bemessungswertes der Querkrafttragfähigkeit  $V_{Rdlit}$  nach Gleichung (NA.19) bzw. Gleichung (NA.24) die charakteristische Schubfestigkeit nur mit  $f_{vk} = 0,04 \text{ MN/m}^2$  in Rechnung gestellt werden darf.

(12) Bei der Beurteilung eines Gebäudes hinsichtlich des Verzichts auf einen rechnerischen Nachweis der räumlichen Steifigkeit ist dies entsprechend zu berücksichtigen.

(13) In Wandtafelverbindungen dürfen keine Schubkräfte in Ansatz gebracht werden.

(14) Bei der Bemessung der Mauertafeln sind die Beanspruchungen aus Lagerung, Transport, Montage und Bauzuständen zu berücksichtigen (siehe auch Abschnitte 2.2.1 und 2.2.2).

(15) Horizontalschlitzte entsprechend DIN EN 1996-1-1/NA, NDP zu 8.6.3 (1), sind zulässig, wenn diese bei der Bemessung berücksichtigt werden. Als rechnerischer Wandquerschnitt ist dabei die Steinbreite abzüglich der Dicke des Außenlängssteges und der Breite der äußeren Kammerreihe anzunehmen.

(16) Vertikalschlitzte sind ohne rechnerischen Nachweis zulässig unter den in Abschnitt 4 (10) genannten Bedingungen.

### 3.2 Witterungsschutz

Die Außenwände sind stets mit einem Witterungsschutz zu versehen. Die Schutzmaßnahmen gegen Feuchtebeanspruchung (z. B. Witterungsschutz bei Außenwänden mit Putz) sind so zu wählen, dass eine dauerhafte Überbrückung der Stoßfugenbereiche gegeben ist.

### 3.3 Wärmeschutz

Für den rechnerischen Nachweis des Wärmeschutzes ist für das Mauerwerk als Bemessungswert der Wärmeleitfähigkeit  $\lambda_B = 0,09 \text{ W/(m} \cdot \text{K)}$  zugrunde zu legen.

### 3.4 Schallschutz

(1) Für die Anforderungen an die Luftschalldämmung gilt DIN 4109.

(2) Der rechnerische Nachweis des Schallschutzes kann nach der allgemeinen bauaufsichtlichen Zulassung Nr. Z-23.22-1787 geführt werden.

### 3.5 Feuerwiderstandsfähigkeit

(1) Die Verwendung von Wänden, Wandabschnitten und Pfeilern aus Mauerwerk nach dieser allgemeinen bauaufsichtlichen Zulassung, an die Anforderungen an die Feuerwiderstandsfähigkeit und diesbezüglich die bauaufsichtliche Anforderung<sup>2</sup> "feuerhemmend", "hochfeuerhemmend" und "feuerbeständig" gestellt werden, ist für die nachfolgenden Angaben nachgewiesen.

(2) Die Eignung des Mauerwerks für Brandwände ist nicht nachgewiesen. Die Wände sind auch unter zusätzlicher mechanischer Beanspruchung hochfeuerhemmend.

<sup>2</sup> Zuordnung der Feuerwiderstandsklassen zu den bauaufsichtlichen Anforderungen gemäß Bauregelliste A Teil 1 Anlage 0.1.1 (in der jeweils gültigen Ausgabe)

(3) Für die Klassifizierung gemäß Tabelle 9 sind hinsichtlich der Klassifizierung des Feuerwiderstandes die in DIN 4102-4 und DIN 4102-4/A1, Abschnitte 4.5.2.4 bis 4.5.2.10, festgelegten Randbedingungen einzuhalten. Zusätzlich sind die Festlegungen von DIN 4102-4, Abschnitt 4.1, zu beachten.

(4) Die ( )-Werte gelten für Wände mit mindestens 15 mm dickem Putz der Putzmörtelgruppe P IV nach DIN V 18550 auf der Innenseite und mindestens 20 mm dickem Putz der Putzmörtelgruppe P II nach DIN V 18550 auf der Außenseite.

(5) Für die Ermittlung des Ausnutzungsfaktors im Brandfall  $\alpha_{fi}$  gilt DIN EN 1996-1-2/NA, NDP zu 4.5(3), Gleichung (NA.3).

Tabelle 9: Einstufung des Mauerwerks in Feuerwiderstandsklassen gemäß DIN 4102-2

a) tragende raumabschließende Wände (1seitige Brandbeanspruchung)				
	Ausnutzungsfaktor	Mindestdicke $t$ in mm für die Feuerwiderstandsklassenbenennung		
		F 30-AB	F 60-AB	F 90-AB
Druckfestigkeitsklasse $\geq 8$ ,	$\alpha_{fi} \leq 0,70$	(365)	(365)	(365)

(6) Für die Bemessung unter Normaltemperatur (Kaltbemessung) gilt im Übrigen der Abschnitt 3.2.

#### 4 Bestimmungen für die Ausführung

(1) Für die Ausführung des Mauerwerks gelten die Bestimmungen der Normen DIN EN 1996-1-1 in Verbindung mit DIN EN 1996-1-1/NA, DIN EN 1996-2 in Verbindung mit DIN EN 1996-2/NA sowie DIN 1053-4, sofern in dieser allgemeinen bauaufsichtlichen Zulassung nichts anderes bestimmt ist.

(2) Für Transport, Lagerung und Montage der Mauertafeln gelten die Bestimmungen von Abschnitt 2.2.2.

(3) Zur Vorbereitung der Montagearbeiten sind die in der Montageanleitung vorgeschriebenen Maßnahmen durchzuführen.

(4) Die Mauertafeln sind nach einem Versetzplan vollflächig in ein waagerechtes Mörtelbett zu versetzen. Hierbei ist als Mauermörtel Normalmauermörtel nach DIN V 18580 mindestens der Mörtelgruppe IIa zu verwenden. Die Dicke der Ausgleichsschicht muss mindestens 5 mm betragen und darf 25 mm nicht überschreiten. Kurz vor dem Versetzen der Mauertafeln in das Mörtelbett (Unterkante der Mauertafel in ca. 0,5 m bis 1,5 m Höhe über der jeweiligen Geschossebene) ist die Folie zur Sicherung der unteren Steinlage mit einem Cutter-Messer zu durchtrennen und vollständig zu entfernen.

(5) Erforderliche Vertikalstöße zwischen einzelnen Mauertafeln in Wandebene und Stöße zwischen quer zueinander verlaufenden Wänden sind als stumpfer Stoß auszuführen, wobei die Fuge maximal 15 mm breit sein darf.

(6) Nach dem Versetzen der Mauertafeln sind vertikale Fugen mit Breiten bis 5 mm beidseitig im äußeren Wandbereich mit Montageschaum zu verschließen. Überstehender Montageschaum ist nach dem Aushärten wandbündig zu entfernen. Fugen mit Breiten größer 5 mm sind entsprechend DIN 1996-1-1/NA, NCI zu 8.1.5 (NA.7), beidseitig mit Mauermörtel zu verschließen.

(7) Im Zuge der Putzuntergrundvorbereitung ist ein Armierungstreifen im Bereich der Mauertafelstöße mit einer beidseitigen Breite von mindestens 250 mm oder alternativ eine vollflächige Gewebespachtelung vorzusehen.

(8) Die vorhandenen Bohrlöcher zur Aufnahme der Tragbolzen für Transport und Montage sind nach der Montage der Mauertafeln mit Mörtel oder Steinwolle zu verfüllen.

(9) Die Wände müssen stets an ihrer Ober- und Unterseite horizontal durch Ringbalken oder durch statisch gleichwertige Maßnahmen, z. B. aussteifende Deckenscheiben, gehalten sein.

(10) In Wänden aus den Mauertafeln dürfen waagerechte Schlitzlöcher nur ausgeführt werden, wenn sie bei der Bemessung entsprechend Abschnitt 3.1 (15) berücksichtigt wurden.

Vertikale Schlitzlöcher sind ohne rechnerischen Nachweis zulässig, wenn

- die Schlitzbreite und die Schlitztiefe 35 mm nicht übersteigt,
- dabei Werkzeuge verwendet werden, mit denen die Breite und Tiefe genau eingehalten werden,
- der Abstand der Schlitzlöcher von Öffnungen mindestens 150 mm beträgt und
- maximal ein solcher Schlitz pro m Wandlänge angeordnet wird.

In Pfeilern und Wandabschnitten mit < 1 m Länge sind vertikale Schlitzlöcher unzulässig.

Schlitzlöcher sind nach Ausführung der Installationsarbeiten sorgfältig mit nichtbrennbaren Materialien zu verschließen.

## 5 Unterrichtung, fachliche Anforderung

(1) Der Antragsteller dieser allgemeinen bauaufsichtlichen Zulassung ist verpflichtet, alle mit dem Entwurf, der Berechnung und der Ausführung dieser Bauart Betrauten über die Besonderen Bestimmungen dieser allgemeinen bauaufsichtlichen Zulassung und alle für eine einwandfreie Ausführung der Bauart erforderlichen Einzelheiten zu unterrichten.

(2) Der Entwurf, die Berechnung und die Ausführung der Bauart dürfen nur durch solche Fachleute erfolgen, die bezüglich der Bauart durch den Antragsteller entsprechend geschult sind.

(3) Der Antragsteller hat darüber hinaus ein Verzeichnis der in dieser Bauart ausgeführten Bauvorhaben zu führen und auf Verlangen dem Deutschen Institut für Bautechnik zur Kenntnis zu geben.

## 6 Normenverzeichnis

DGUV Vorschrift 38	Bauarbeiten
DGUV Grundsatz 301-003	Prüfung und Beurteilung der Transport- und Montagesicherheit von Fertigbauteilen aus Mauerwerk
DGUV Regel 100-500	Betreiben von Lastaufnahmeeinrichtungen im Hebezeugbetrieb
DIN 488-1:2009-08	Betonstahl – Teil 1: Stahlsorten, Eigenschaften, Kennzeichnung
DIN EN 772-1:2016-05	Prüfverfahren für Mauersteine - Teil 11: Bestimmung der Druckfestigkeit
DIN EN 772-13:2000-09	Prüfverfahren für Mauersteine - Teil 13: Bestimmung der Netto- und Brutorohdichte von Mauersteinen (außer Natursteinen)
DIN EN 772-16:2011-07	Prüfverfahren für Mauersteine - Teil 16: Bestimmung der Maße
DIN EN 772-20:2005-05	Prüfverfahren für Mauersteine - Teil 20: Bestimmung der Ebenheit von Mauersteinen
DIN 1053-4:2013-04	Mauerwerk – Teil 4: Fertigbauteile
DIN EN 1996-1-1:2013-02	Eurocode 6: Bemessung und Konstruktion von Mauerwerksbauten – Teil 1-1: Allgemeine Regeln für bewehrtes und unbewehrtes Mauerwerk

**Allgemeine bauaufsichtliche Zulassung**

**Nr. Z-17.1-1158**

**Seite 15 von 16 | 17. Juli 2017**

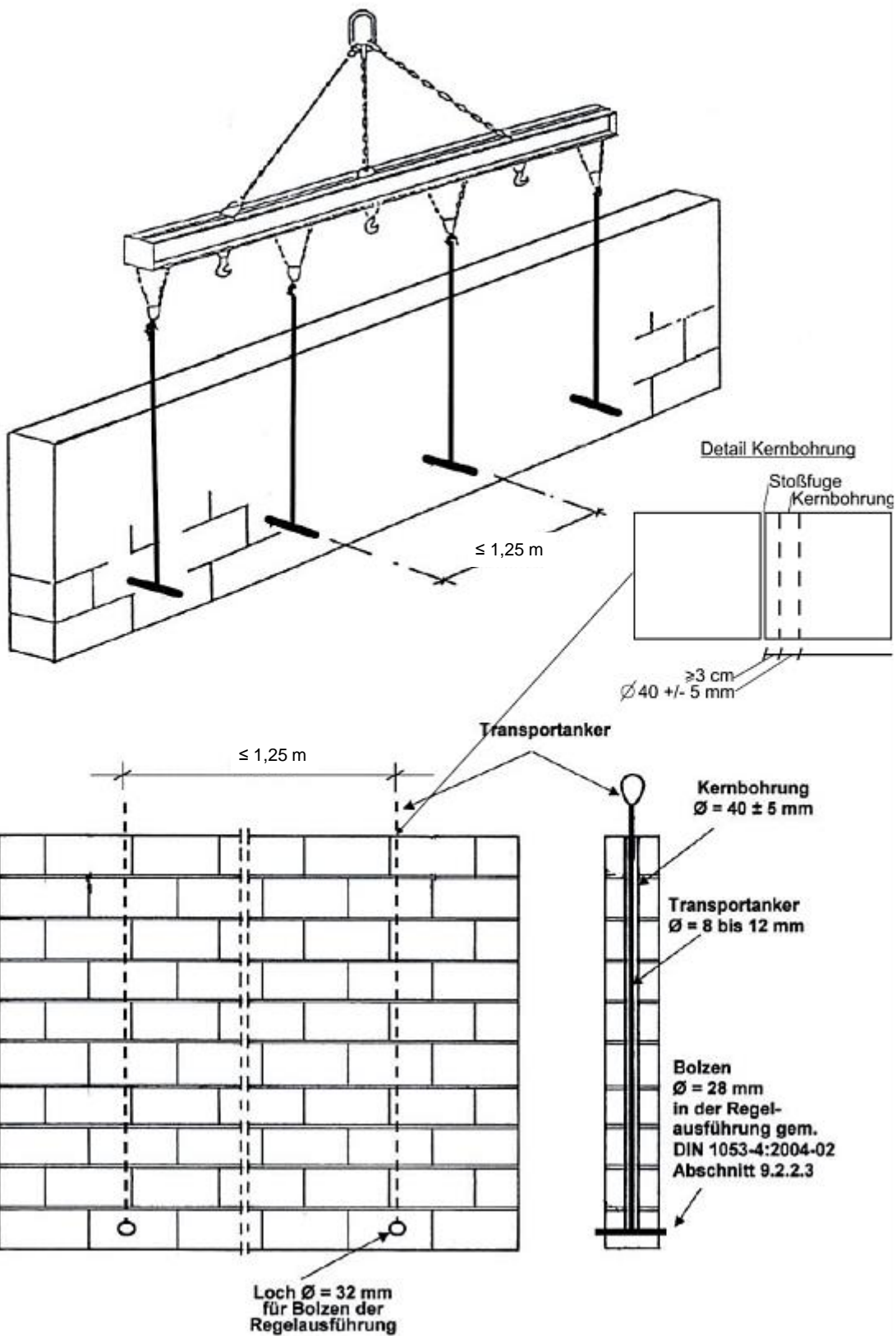
DIN EN 1996-1-1/NA:2012-05	Nationaler Anhang – National festgelegte Parameter – Eurocode 6: Bemessung und Konstruktion von Mauerwerksbauten – Teil 1-1: Allgemeine Regeln für bewehrtes und unbewehrtes Mauerwerk
DIN EN 1996-1-1/NA/A1:2014-03	Nationaler Anhang – National festgelegte Parameter – Eurocode 6: Bemessung und Konstruktion von Mauerwerksbauten – Teil 1-1: Allgemeine Regeln für bewehrtes und unbewehrtes Mauerwerk; Änderung A1
DIN EN 1996-1-1/NA/A2:2015-01	Nationaler Anhang - National festgelegte Parameter - Eurocode 6: Bemessung und Konstruktion von Mauerwerksbauten – Teil 1-1: Allgemeine Regeln für bewehrtes und unbewehrtes Mauerwerk; Änderung A2
DIN EN 1996-1-2/NA:2013-06	Nationaler Anhang - National festgelegte Parameter – Eurocode 6: Bemessung und Konstruktion von Mauerwerksbauten – Teil 1-2: Allgemeine Regeln – Tragwerksbemessung für den Brandfall
DIN EN 1996-2:2010-12	Eurocode 6: Bemessung und Konstruktion von Mauerwerksbauten – Teil 2: Planung, Auswahl der Baustoffe und Ausführung von Mauerwerk
DIN EN 1996-2/NA:2012-01	Nationaler Anhang – National festgelegte Parameter – Eurocode 6: Bemessung und Konstruktion von Mauerwerksbauten – Teil 2: Planung, Auswahl der Baustoffe und Ausführung von Mauerwerk
DIN EN 1996-3:2010-12	Eurocode 6: Bemessung und Konstruktion von Mauerwerksbauten – Teil 3: Vereinfachte Berechnungsmethoden für unbewehrte Mauerwerksbauten
DIN EN 1996-3/NA:2012-01	Nationaler Anhang – National festgelegte Parameter – Eurocode 6: Bemessung und Konstruktion von Mauerwerksbauten – Teil 3: Vereinfachte Berechnungsmethoden für unbewehrte Mauerwerksbauten
DIN EN 1996-3/NA/A1:2014-03	Nationaler Anhang – National festgelegte Parameter – Eurocode 6: Bemessung und Konstruktion von Mauerwerksbauten – Teil 3: Vereinfachte Berechnungsmethoden für unbewehrte Mauerwerksbauten; Änderung A1
DIN EN 1996-3/NA/A2:2015-01	Nationaler Anhang – National festgelegte Parameter – Eurocode 6: Bemessung und Konstruktion von Mauerwerksbauten – Teil 3: Vereinfachte Berechnungsmethoden für unbewehrte Mauerwerksbauten; Änderung A2
DIN 4102-1:1998-05	Brandverhalten von Baustoffen und Bauteilen – Teil 1: Baustoffe; Begriffe, Anforderungen und Prüfungen
DIN 4102-2:1977-09	Brandverhalten von Baustoffen und Bauteilen; Bauteile, Begriffe, Anforderungen und Prüfungen
DIN 4102-4:1994-03	Brandverhalten von Baustoffen und Bauteilen – Teil 4: Zusammenstellung und Anwendung klassifizierter Baustoffe, Bauteile und Sonderbauteile
DIN 4102-4/A1:2004-11	Brandverhalten von Baustoffen und Bauteilen – Teil 4: Zusammenstellung und Anwendung klassifizierter Baustoffe, Bauteile und Sonderbauteile; Änderung A1
DIN 4109:1989-11	Schallschutz im Hochbau; Anforderungen und Nachweise

DIN 4149:2005-04	Bauten in deutschen Erdbebengebieten; Lastannahmen; Bemessung und Ausführung üblicher Hochbauten
DIN EN ISO 12571:2000-04	Wärme- und feuchtetechnisches Verhalten von Baustoffen und Bauprodukten; Bestimmung der hygroskopischen Sorptionseigenschaften
DIN EN 12664:2011-05	Wärmetechnische Verhalten von Baustoffen und Bauprodukten; Bestimmung des Wärmedurchlasswiderstandes nach dem Verfahren mit dem Plattengerät und dem Wärmestrommessplatten-Gerät; Trockene und feuchte Produkte mit mittlerem und niedrigem Wärmedurchlasswiderstand
DIN EN 12667:2001-04	Wärmetechnisches Verhalten von Baustoffen und Bauprodukten; Bestimmung des Wärmedurchlasswiderstandes nach dem Verfahren mit dem Plattengerät und dem Wärmestrommessplatten-Gerät: Produkte mit hohem und mittlerem Wärmedurchlasswiderstand
DIN EN 13155:2009-08	Krane – Sicherheit – Lose Lastaufnahmemittel
DIN V 18550:2005-04	Putz und Putzsysteme – Ausführung
DIN V 18580:2007-03	Mauermörtel mit besonderen Eigenschaften

BD Dipl.-Ing. Andreas Kummerow  
Abteilungsleiter

Beglaubigt



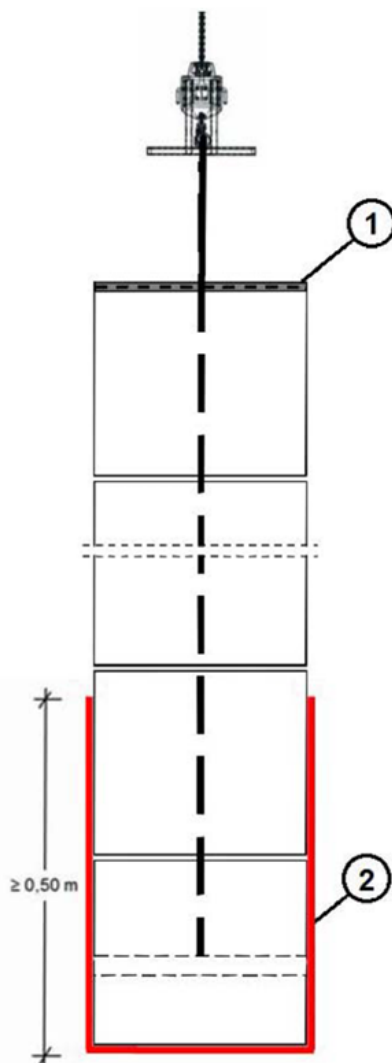


elektronische Kopie der abZ des dibt: z-17.1-1158

Vorgefertigtes Mauerwerk im Klebeverfahren  
 - bezeichnet als "Redbloc Systemwand Typ S9"

Transportsystem

Anlage 1

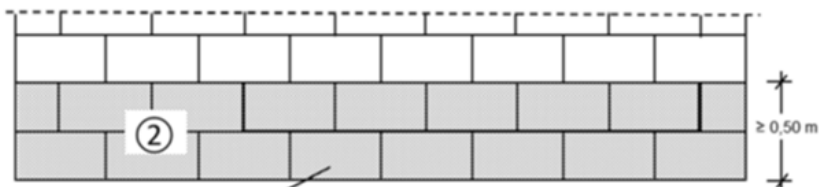


**1 - Armierungsschicht**

bestehend aus Dünnbettmörtel mit eingebettetem Gewebe nach Z-17.1-674, vollflächig auf Mauerkopf aufzubringen

**2 - Folie**

als PE-LD Stretchfolie Typ 500/17/HS(HT50) Breite 50 cm, werkseitig appliziert umlaufend in 3 Lagen a. d. Seite und 2 Lagen unten



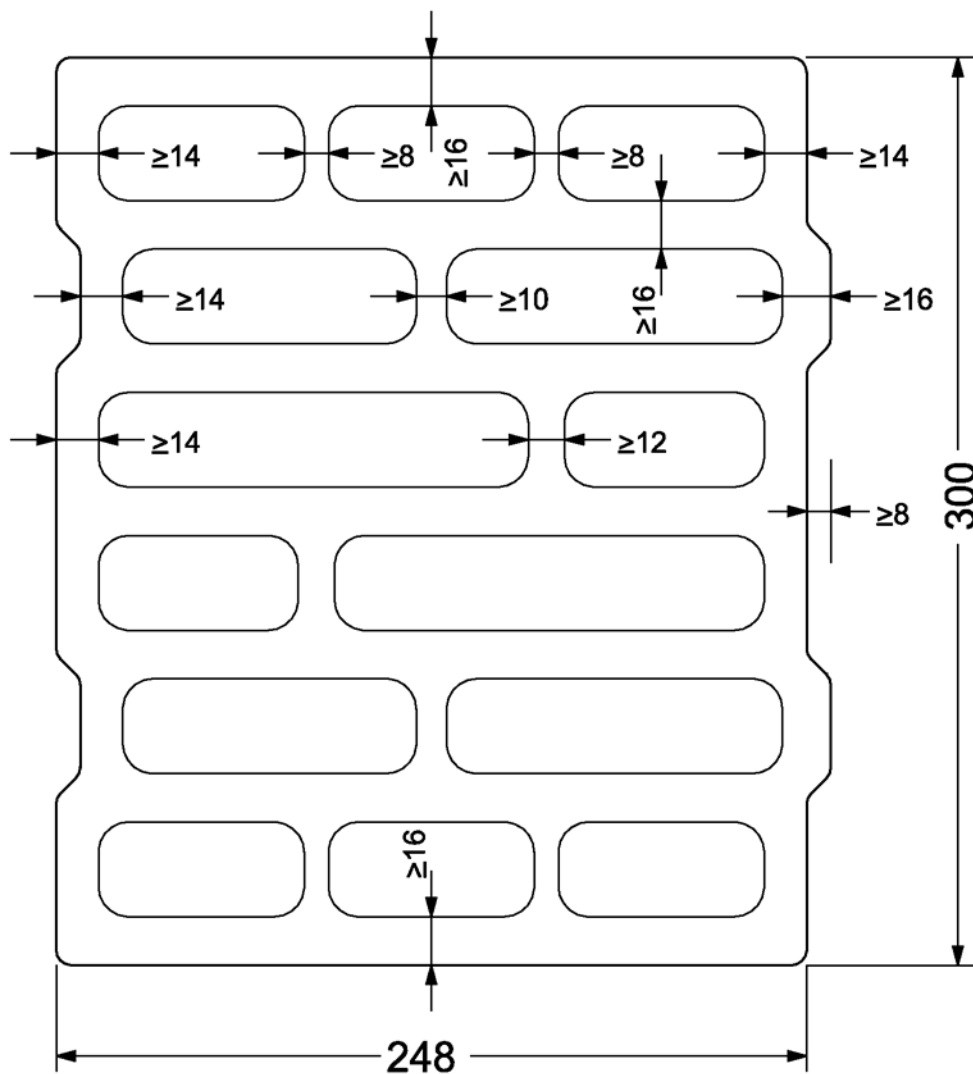
Umlaufende Folie werkseitig appliziert  
 Reihenfolge beim Umwickeln:  
 Seite/unten/Seite/unten/Seite

elektronische Kopie der abZ des dibt: z-17.1-1158

Vorgefertigtes Mauerwerk im Klebeverfahren  
 - bezeichnet als "Redbloc Systemwand Typ S9"

Transportsicherungsmaßnahmen

Anlage 2

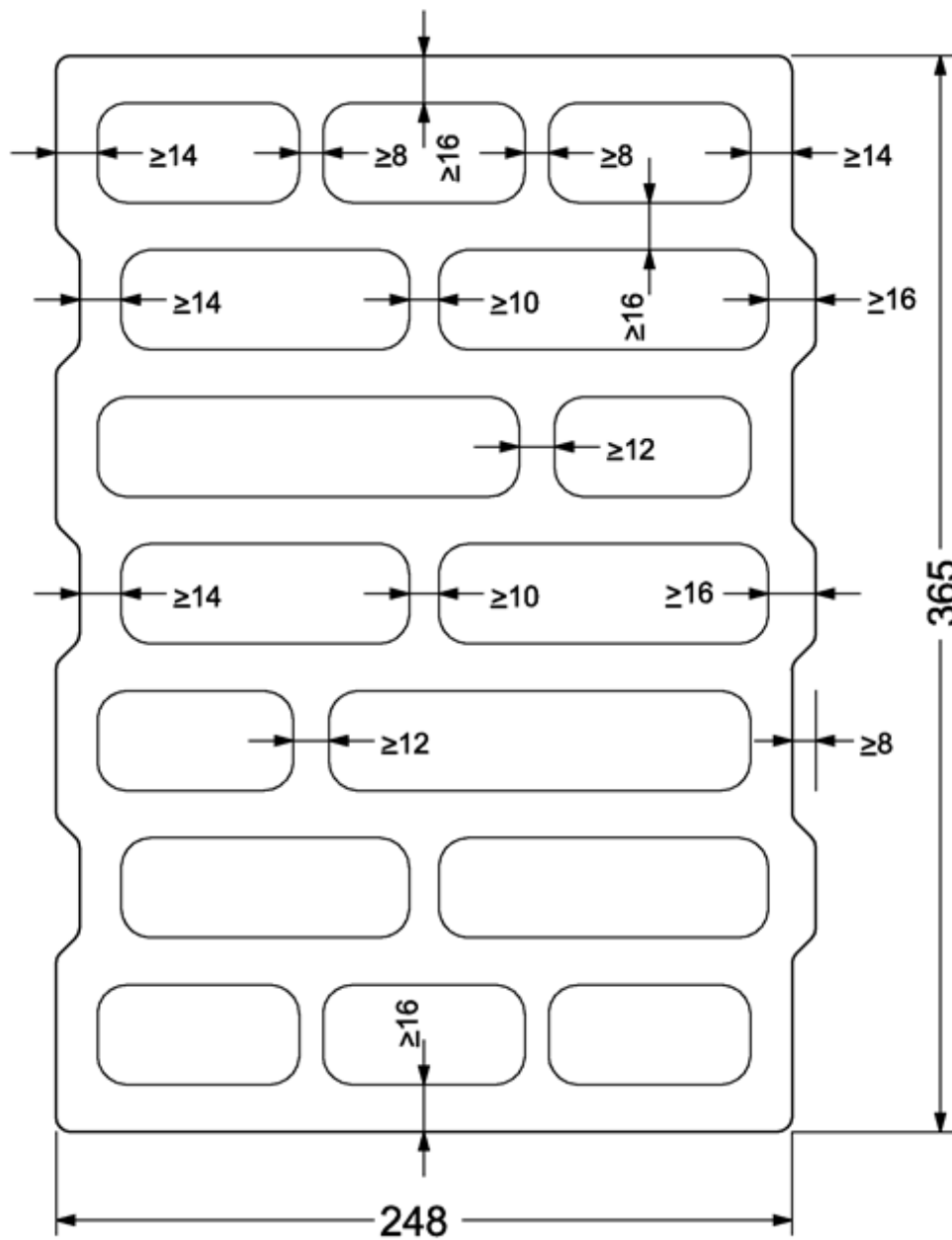


Alle Maße in mm

Vorgefertigtes Mauerwerk im Klebeverfahren  
 - bezeichnet als "Redbloc Systemwand Typ S9"

Form und Ausbildung 248 mm x 300 mm x 249 mm

Anlage 3

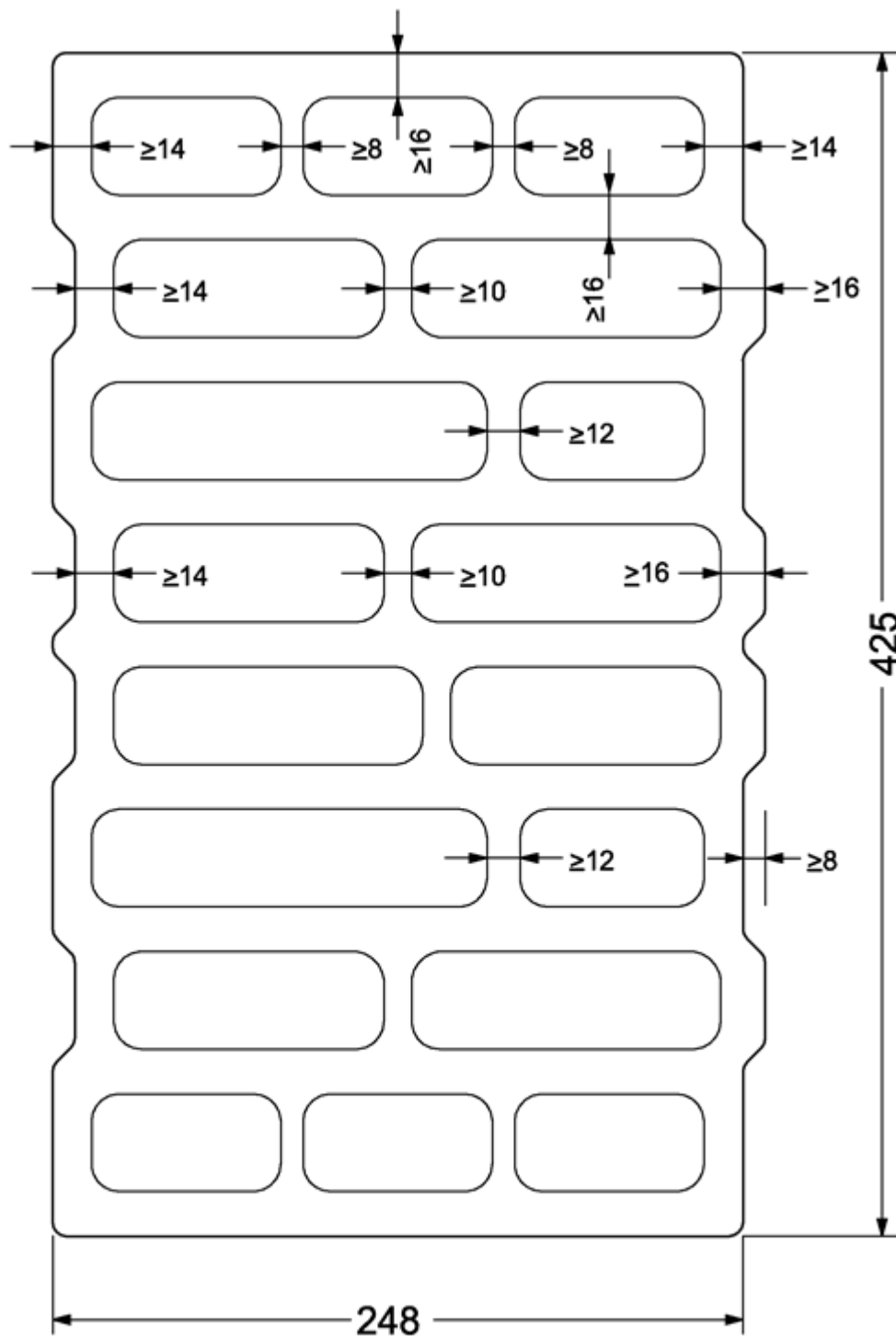


Alle Maße in mm

Vorgefertigtes Mauerwerk im Klebeverfahren  
 - bezeichnet als "Redbloc Systemwand Typ S9"

Form und Ausbildung 248 mm x 365 mm x 249 mm

Anlage 4

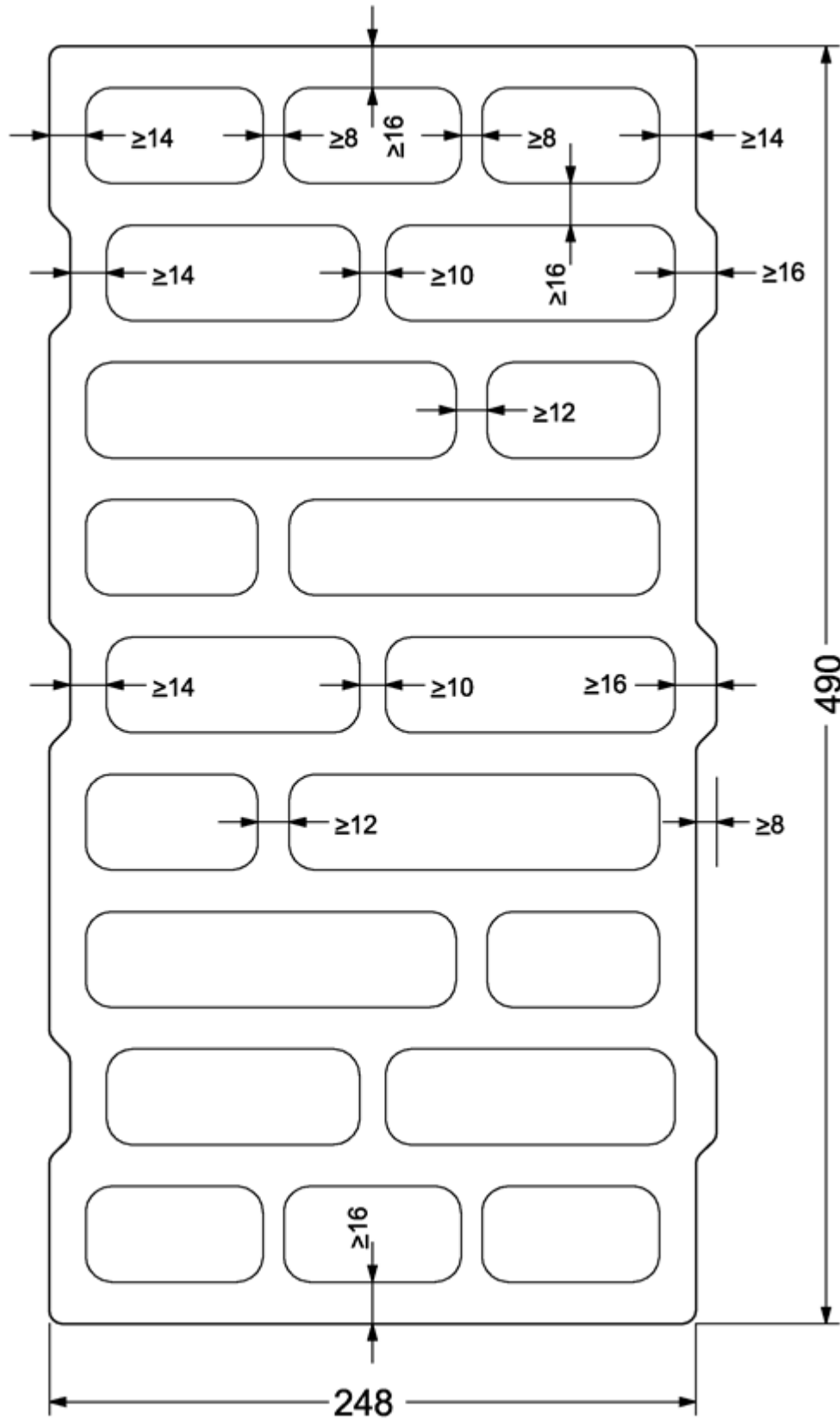


Alle Maße in mm

Vorgefertigtes Mauerwerk im Klebeverfahren  
 - bezeichnet als "Redbloc Systemwand Typ S9"

Form und Ausbildung 248 mm x 425 mm x 249 mm

Anlage 5



elektronische Kopie der abz des dibt: z-17.1-1158

Vorgefertigtes Mauerwerk im Klebeverfahren - bezeichnet als "Redbloc Systemwand Typ S9"		Anlage 6
Form und Ausbildung	248 mm x 490 mm x 249 mm	

Prüfung		Prüfnorm bzw. -vorschrift	WPK	EP	FÜ 2 x jährlich	Wert/Toleranz
<b>1. Planhochlochziegel</b>						
1.1	Maße	DIN EN 772-16	1 x je Woche <sup>1)</sup>	x	x	2.1.1.1, Tabelle 1
1.2	Ebenheit und Planparallelität der Lagerflächen	DIN EN 772-20 DIN EN 772-16	1 x je Woche <sup>1)</sup>	x	X	≤ 0,2 mm ≤ 0,5 mm
1.3	Gesamtlochquerschnitt, Kammeranordnung, Stegdicken, Summe der Querstegdicken, Stirnflächenverzahnung	DIN EN 772-16	1 x je Woche <sup>1)</sup>	x	x	2.1.1.1 und Anlage 3 bis 5
1.4	Druckfestigkeit (Formfaktor $f = 1,0$ )	DIN EN 772-1	1 x je Woche <sup>1)</sup>	x	x	2.1.1.2, Tabelle 3
1.5	Ziegelrohndichte ohne Dämmstofffüllung	DIN EN 772-13, 7.3	1 x je Woche <sup>1)</sup>	x	x	2.1.1.2, Tabelle 4
1.6	Scherbenrohndichte	DIN EN 772-13, 7.2	1 x je Woche <sup>1)</sup>	x	x	≤ 1350 kg/m <sup>3</sup>
1.7	Scherbruchkraft	2.1.1.3	-	x	Jährlich	2.1.1.3, Tabelle 6
1.8	Absorptionsfeuchtegehalt bei 23°C / 80 % rel. F.	DIN EN ISO 12571	¼ jährlich <sup>2)</sup>	x	Jährlich	≤ 0,5 Masse-%
1.9	Wärmeleitfähigkeit	DIN EN12664	-	x <sup>3)</sup>	Jährlich	2.1.1.4
1.10	Kennzeichnung	visuell	x	x		2.2.1
<b>2. Dämmstofffüllung</b>						
2.1	Brandverhalten	DIN 4102-1		x <sup>4)</sup>		B2
2.2	Superlite-Leichtzuschlag	Kennzeichnung und Lieferschein	jede Lieferung	x	x	2.1.2
2.3	Zuschlagsart, Kornzusammensetzung, schädliche Bestandteile	visuell	jede Lieferung	x	x	2.1.2
2.4	Trockenrohndichte	Verfahren n. V. mit FÜ	1 x je Woche	x	x	≥ 40 kg/m <sup>3</sup> ≤ 50 kg/m <sup>3</sup>
2.5	Wärmeleitfähigkeit	DIN EN12664	-	x <sup>4)</sup>	Jährlich <sup>4)</sup>	$\lambda_{10, tr} \leq 0,0366 \text{ W}/(\text{m}\cdot\text{K})$
2.6	Absorptionsfeuchtegehalt bei 23°C / 80 % rel. F.	DIN EN ISO 12571	¼ jährlich <sup>2)</sup>	x	Jährlich <sup>4)</sup>	≤ 1,0 Masse-%
2.7	vollständige Verfüllung der Kammern und Löcher	visuell	laufend	x		vollständig verfüllt

- 1) bzw. mindestens je 500 m<sup>3</sup> Ziegel; bei Tagesproduktionen > 500 m<sup>3</sup> Ziegel einmal täglich an 3 Probekörpern  
 2) Die Häufigkeit darf auf einmal jährlich reduziert werden, wenn die ständige Einhaltung der Anforderung über mindestens zwei Jahre nachgewiesen wurde.  
 3) durch eine hierfür anerkannte Stelle; an mindestens 3 Probekörpern  
 4) Prüfung durch anerkannte Stelle

Vorgefertigtes Mauerwerk im Klebeverfahren  
- bezeichnet als "Redbloc Systemwand Typ S9"

Anlage 7

Kontrollplan der werkseigenen Produktionskontrolle (WPK), der Fremdüberwachung (FÜ) und der Erstprüfung (EP) der Planhochlochziegel