

Allgemeine bauaufsichtliche Zulassung

Zulassungsstelle für Bauprodukte und Bauarten

Bautechnisches Prüfamt

Eine vom Bund und den Ländern
gemeinsam getragene Anstalt des öffentlichen Rechts
Mitglied der EOTA, der UEAtc und der WFTAO

Datum:

06.03.2017

Geschäftszeichen:

III 37-1.19.14-7/17

Zulassungsnummer:

Z-19.14-1797

Geltungsdauer

vom: **6. März 2017**

bis: **6. März 2022**

Antragsteller:

Armbruster Einrichtungssysteme GmbH

Raiffeisenstraße 4

77704 Oberkirch

Zulassungsgegenstand:

**Brandschutzverglasung "PANbs-G30"
der Feuerwiderstandsklasse G 30 nach DIN 4102-13**

Der oben genannte Zulassungsgegenstand wird hiermit allgemein bauaufsichtlich zugelassen.
Diese allgemeine bauaufsichtliche Zulassung umfasst 13 Seiten und neun Anlagen mit insgesamt
zehn Seiten.

I ALLGEMEINE BESTIMMUNGEN

- 1 Mit der allgemeinen bauaufsichtlichen Zulassung ist die Verwendbarkeit bzw. Anwendbarkeit des Zulassungsgegenstandes im Sinne der Landesbauordnungen nachgewiesen.
- 2 Sofern in der allgemeinen bauaufsichtlichen Zulassung Anforderungen an die besondere Sachkunde und Erfahrung der mit der Herstellung von Bauprodukten und Bauarten betrauten Personen nach den § 17 Abs. 5 Musterbauordnung entsprechenden Länderregelungen gestellt werden, ist zu beachten, dass diese Sachkunde und Erfahrung auch durch gleichwertige Nachweise anderer Mitgliedstaaten der Europäischen Union belegt werden kann. Dies gilt ggf. auch für im Rahmen des Abkommens über den Europäischen Wirtschaftsraum (EWR) oder anderer bilateraler Abkommen vorgelegte gleichwertige Nachweise.
- 3 Die allgemeine bauaufsichtliche Zulassung ersetzt nicht die für die Durchführung von Bauvorhaben gesetzlich vorgeschriebenen Genehmigungen, Zustimmungen und Bescheinigungen.
- 4 Die allgemeine bauaufsichtliche Zulassung wird unbeschadet der Rechte Dritter, insbesondere privater Schutzrechte, erteilt.
- 5 Hersteller und Verreiber des Zulassungsgegenstandes haben, unbeschadet weiter gehender Regelungen in den "Besonderen Bestimmungen", dem Verwender bzw. Anwender des Zulassungsgegenstandes Kopien der allgemeinen bauaufsichtlichen Zulassung zur Verfügung zu stellen und darauf hinzuweisen, dass die allgemeine bauaufsichtliche Zulassung an der Verwendungsstelle vorliegen muss. Auf Anforderung sind den beteiligten Behörden Kopien der allgemeinen bauaufsichtlichen Zulassung zur Verfügung zu stellen.
- 6 Die allgemeine bauaufsichtliche Zulassung darf nur vollständig vervielfältigt werden. Eine auszugsweise Veröffentlichung bedarf der Zustimmung des Deutschen Instituts für Bautechnik. Texte und Zeichnungen von Werbeschriften dürfen der allgemeinen bauaufsichtlichen Zulassung nicht widersprechen. Übersetzungen der allgemeinen bauaufsichtlichen Zulassung müssen den Hinweis "Vom Deutschen Institut für Bautechnik nicht geprüfte Übersetzung der deutschen Originalfassung" enthalten.
- 7 Die allgemeine bauaufsichtliche Zulassung wird widerruflich erteilt. Die Bestimmungen der allgemeinen bauaufsichtlichen Zulassung können nachträglich ergänzt und geändert werden, insbesondere, wenn neue technische Erkenntnisse dies erfordern.

II BESONDERE BESTIMMUNGEN

1 Zulassungsgegenstand und Anwendungsbereich

1.1 Zulassungsgegenstand

1.1.1 Die allgemeine bauaufsichtliche Zulassung gilt für die Errichtung der Brandschutzverglasung, "PANbs-G30" genannt, und ihre Anwendung als Bauteil der Feuerwiderstandsklasse G 30 nach DIN 4102-13¹.

1.1.2 Die Brandschutzverglasung ist im Wesentlichen aus einer Scheibe (als sog. Einfachverglasung) oder aus drei Scheiben (als sog. Dreifachverglasung), den Glashalterungen, den Dichtungen und den Befestigungsmitteln nach Abschnitt 2 zu errichten.

Für die Errichtung der Brandschutzverglasung werden jeweils zwei werkseitig vorgefertigte Glasrahmen gemäß Abschnitt 2.2.1.2 verwendet.

1.2 Anwendungsbereich

1.2.1 Die Brandschutzverglasung ist mit dieser allgemeinen bauaufsichtlichen Zulassung als Bauart zur Errichtung lichtdurchlässiger Teilflächen in inneren Wänden nachgewiesen und darf - unter Berücksichtigung bauordnungsrechtlicher Maßgaben - angewendet werden (s. auch Abschnitt 1.2.3).

Brandschutzverglasungen nach dieser allgemeinen bauaufsichtlichen Zulassung verhindern bei Zugrundelegung des Normbrandes nach DIN 4102-2² den Flammen- und Brandgasdurchtritt über mindestens 30 Minuten, jedoch nicht den Durchtritt der Wärmestrahlung. Sie dürfen daher nur an Stellen eingebaut werden, wo nach bauaufsichtlichen Vorschriften wegen des Brandschutzes keine Bedenken bestehen (z. B. als Lichtöffnungen in Flurwänden, wobei die Unterkante der Verglasung mindestens 1,8 m über dem Fußboden angeordnet sein muss).

Über die Zulässigkeit ihrer Anwendung ist von der zuständigen örtlichen Bauaufsichtsbehörde in jedem Anwendungsfall zu entscheiden, sofern nicht bauaufsichtliche Vorschriften die Zulässigkeit regeln.

1.2.2 Die Brandschutzverglasung erfüllt die Anforderungen der Feuerwiderstandsklasse G 30 bei einseitiger Brandbeanspruchung, jedoch unabhängig von der Richtung der Brandbeanspruchung.

1.2.3 Die Brandschutzverglasung ist in brandschutztechnischer Hinsicht nachgewiesen.

Nachweise der Standsicherheit und diesbezüglicher Gebrauchstauglichkeit sind für den - auch in den Anlagen dargestellten - Zulassungsgegenstand, unter Einhaltung der in dieser allgemeinen bauaufsichtlichen Zulassung definierten Anforderungen und unter Berücksichtigung der Bestimmungen in Abschnitt 3, für die im Anwendungsfall geltenden Verhältnisse und Erfordernisse, zu führen.

Weitere Nachweise der Gebrauchstauglichkeit und der Dauerhaftigkeit der einzelnen Produkte und der Gesamtkonstruktion sind mit dieser allgemeinen bauaufsichtlichen Zulassung nicht erbracht.

Die Anwendung der Brandschutzverglasung ist nicht nachgewiesen, wo nach bauaufsichtlichen Vorschriften Anforderungen an den Wärme- und/oder Schallschutz gestellt werden.

1.2.4 Die Brandschutzverglasung ist bei vertikaler Anordnung (Einbaulage > 80° bis 90°) in eine 10,6 cm dicke Trennwand gemäß allgemeinem bauaufsichtlichen Prüfzeugnis Nr. P-BWU03-I 17.2.48 der MPA Stuttgart - Otto-Graf-Institut - Universität Stuttgart, mit Ständern und Riegeln aus Stahlblechprofilen und Beplankung aus Holzspanplatten,

¹ DIN 4102-13:1990-05 Brandverhalten von Baustoffen und Bauteilen; Brandschutzverglasungen; Begriffe, Anforderungen und Prüfungen

² DIN 4102-2:1977-09 Brandverhalten von Baustoffen und Bauteilen; Bauteile; Begriffe, Anforderungen und Prüfungen

Allgemeine bauaufsichtliche Zulassung

Nr. Z-19.14-1797

Seite 4 von 13 | 6. März 2017

einzubauen. Dieses an die Brandschutzverglasung allseitig angrenzende Bauteil muss mindestens feuerhemmend³ sein.

1.2.5 Bei Höhen der Trennwandkonstruktion im Bereich der Brandschutzverglasung von maximal 3000 mm

- beträgt die zulässige Gesamthöhe einer Brandschutzverglasung bzw. zwei übereinander angeordneter Brandschutzverglasungen maximal 2891 mm,
- dürfen maximal zwei Brandschutzverglasungen übereinander (Breite [Achismaß] einer Brandschutzverglasung ≤ 910 mm) und mehrere Brandschutzverglasungen nebeneinander angeordnet werden,
- betragen die Pfostenabstände (Achismaße) in Abhängigkeit der verwendeten Scheiben maximal 1500 mm.

Sofern mehrere Brandschutzverglasungen nur nebeneinander zu einem sog. einreihigen Fensterband angeordnet werden, darf die Trennwand im Bereich der Brandschutzverglasung maximal

- 3300 mm (bei maximalen Pfostenabständen [Achismaße] von 1200 mm) bzw.
- 3500 mm (bei maximalen Pfostenabständen [Achismaße] von 1000 mm)

hoch sein.

1.2.6 Die zulässige Größe der Scheibe vom Typ "PYRAN S" bzw. "PYRAN white" ist Tabelle 1 zu entnehmen.

Tabelle 1

Scheibentyp bzw. -kombination bzw. Anordnung der Brandschutzverglasung	maximale Scheibengröße von "PYRAN S" bzw. "PYRAN white", jeweils Breite [mm] x Höhe [mm]	Ausführung der Brandschutzverglasung / Anordnung der Scheiben
"PYRAN S", Nenndicke ≥ 6 mm	1447 x 1157	Einfachverglasung
"PYRAN S", Nenndicke ≥ 5 mm, mit zwei 6 mm dicken Scheiben nach Abschnitt 2.1.1.2	683 x 706	Dreifachverglasung
"PYRAN S", Nenndicke ≥ 6 mm, mit zwei 6 mm dicken Scheiben nach Abschnitt 2.1.1.2	955 x 2847 und 1145 x 1108	Dreifachverglasung
"PYRAN white", Nenndicke ≥ 5 mm, mit zwei 5 mm dicken Scheiben nach Abschnitt 2.1.1.2	855 x 706	Dreifachverglasung
"PYRAN white", Nenndicke $\geq 6,5$ mm, mit zwei 5 mm oder 6 mm dicken Scheiben nach Abschnitt 2.1.1.2	855 x 2085	Dreifachverglasung
"PYRAN S" bzw. "PYRAN white", jeweils bei zwei übereinander angeordneten Brandschutzverglasungen	855 x 706 (betrifft nur die jeweils obere Brandschutzverglasung)	Einfach- bzw. Dreifachverglasung

1.2.7 Die Brandschutzverglasung darf nicht als Absturzsicherung angewendet werden.

1.2.8 Die Brandschutzverglasung darf nicht planmäßig der Aussteifung anderer Bauteile dienen.

³ Zuordnung der klassifizierten Eigenschaften des Feuerwiderstandes zu den bauaufsichtlichen Anforderungen gemäß Bauregelliste A Teil 1, Anlagen 0.1 ff., in der jeweils aktuellen Ausgabe, s. www.dibt.de

2 Bestimmungen für die Bauprodukte

2.1 Eigenschaften und Zusammensetzung

Die Bestandteile der Brandschutzverglasung müssen hinsichtlich Aufbau, Zusammensetzung und ggf. auch Herstellungsverfahren denen entsprechen, die im Zulassungsverfahren nachgewiesen wurden.

2.1.1 Scheiben

2.1.1.1 Für Brandschutzverglasungen nach dieser allgemeinen bauaufsichtlichen Zulassung sind wahlweise folgende Scheiben der Firma SCHOTT Technical Glass Solutions GmbH, Jena, zu verwenden:

- Scheiben aus thermisch vorgespanntem Borosilikatglas nach DIN EN 13024⁴ vom Typ "PYRAN S" mit einer Nenndicke ≥ 5 mm bzw. ≥ 6 mm, oder
- Scheiben vom Typ "PYRAN white" gemäß allgemeiner bauaufsichtlicher Zulassung Nr. Z-70.4-174 mit einer Nenndicke ≥ 5 mm bzw. $\geq 6,5$ mm.

2.1.1.2 Zusätzlich zu den Scheiben nach Abschnitt 2.1.1.1 sind ggf. jeweils zwei 5 mm oder 6 mm dicke Scheiben aus

- thermisch vorgespanntem Kalknatron-Einscheibensicherheitsglas (ESG) oder
- heißgelagertem Kalknatron-Einscheibensicherheitsglas (ESG-H)

zu verwenden.

2.1.1.3 Die Scheiben nach den Abschnitten 2.1.1.1 und 2.1.1.2 sind gemäß Abschnitt 1.2.6, Tab. 1, als Einfach- oder Dreifachverglasung anzuordnen. Bei Anordnung als Dreifachverglasung darf die Brandschutzverglasung auf einer Seite mit einer zwischen zwei Scheiben angeordneten Jalousie⁵ ausgeführt werden.

2.1.2 Rahmen und Glashalteleisten

2.1.2.1 Die Brandschutzverglasung wird direkt in die Öffnung der Trennwand eingebaut. In die Ständer- und Riegelprofile der Trennwand - jeweils im unmittelbaren Anschlussbereich an die Brandschutzverglasung - sind umlaufend 39 mm breite Streifen aus 15 mm bzw. 18 mm dicken, nichtbrennbaren⁶ Gips-Feuerschutzplatten (GKF) nach DIN EN 520⁷, in Verbindung mit DIN 18180⁸, einzulegen (s. Anlagen 2 bis 5).

Im Trennwand-Sockel-Teleprofil und im Deckenanschlussprofil sind jeweils 66 mm breite Streifen aus 18 mm dicken Gips-Feuerschutzplatten (GKF) durchgehend einzulegen (s. Anlagen 3 bis 5).

Bei Ausführung gemäß Anlage 5 (obere Abb.) ist das Trennwand-Halbstanderprofil als oberes Riegelprofil zu verwenden.

2.1.2.2 Für die Glashalterung sind zusammengesetzte U- und L-förmige Profile, sog. Glashalteklammern, aus 1 mm dickem Stahlblech nach DIN EN 10346⁹ der Stahlsorte DX51D (Werkstoffnummer 1.0226), $f_{y,k} \geq 360$ N/mm², in Verbindung mit Blechschrauben, $\varnothing 3,5$ mm, zu verwenden (s. Anlagen 2, 3, 5 und 6).

⁴ DIN EN 13024-2:2005-01 Glas im Bauwesen .Thermisch vorgespanntes Borosilicat-Einscheibensicherheitsglas. Teil 2: Konformitätsbewertung/Produktnorm

⁵ Die Materialangaben sowie Angaben zum konstruktiven Aufbau und zum Einbau der Jalousie sind beim Deutschen Institut für Bautechnik hinterlegt.

⁶ Zuordnung der klassifizierten Eigenschaften des Brandverhaltens zu den bauaufsichtlichen Anforderungen gemäß Bauregelliste A Teil 1, Anlagen 0.2 ff., in der jeweils aktuellen Ausgabe, s. www.dibt.de

⁷ DIN EN 520:2009-12 Gipsplatten - Begriffe, Anforderungen und Prüfverfahren

⁸ DIN 18180:2014-09 Gipsplatten; Arten, Anforderungen

⁹ DIN EN 10346:2015-10 Kontinuierlich schmelztauchveredelte Flacherzeugnisse aus Stahl zum Kaltumformen - Technische Lieferbedingungen

Allgemeine bauaufsichtliche Zulassung

Nr. Z-19.14-1797

Seite 6 von 13 | 6. März 2017

Zusätzlich sind stranggepresste Profile nach DIN EN 15088¹⁰, DIN EN 755-1¹¹ und DIN EN 755-9¹² aus der Aluminiumlegierung EN AW-6060 (Werkstoffnummer: 3.3206), Werkstoffzustand T66, zu verwenden. Die Profile müssen Außenabmessungen von

- 34 mm x 46 mm (sog. Glasrahmenprofil "PANbasic-Einfachverglasung") bzw.
- 34 mm x 50 mm (sog. Glasrahmenprofil "PANline" bzw. "PANbasic-G30", jeweils für die Anordnung als Dreifachverglasung)

aufweisen und sind in Verbindung mit

- Blechschrauben, Ø 3,9 mm,
- Winkelprofilen aus vorgenanntem Stahlblech (nur bei Ausführung als Einfachverglasung) und
- Klippschrauben, Ø 3,5 mm,

als Glasrahmen zu verwenden (s. Anlagen 2 bis 5 und 7).

2.1.3 Dichtungen

2.1.3.1 Zwischen den Stirnseiten der Scheiben nach Abschnitt 2.1.1.1 und den Streifen aus Gips-Feuerschutzplatten nach Abschnitt 2.1.2.1 (im Falzgrund) - jedoch nur bei Anordnung als Dreifachverglasung - sind umlaufend 20 mm breite und 1,5 mm dicke Streifen des normalentflammbaren⁶ dämmschichtbildenden Baustoffs vom Typ "Kerafix Flexpress 100" (Grundvariante, zusätzlich auf einer Seite mit Selbstklebeeinrichtung versehen) gemäß allgemeiner bauaufsichtlicher Zulassung Nr. Z-19.11-1488 anzuordnen. Diese Streifen sind an den Streifen aus Gips-Feuerschutzplatten anzukleben (s. Anlagen 2 bis 4).

2.1.3.2 In den seitlichen Fugen zwischen den Scheiben nach Abschnitt 2.1.1.1 und den Glashalteklammern - jedoch nur bei Anordnung als Dreifachverglasung - sind 10 mm breite und 1 mm dicke Dichtungstreifen vom Typ "Kerafix 2000" (Produktausführung selbstklebend) gemäß allgemeinem bauaufsichtlichen Prüfzeugnis Nr. P-3074/3439-MPA BS zu verwenden (s. Anlagen 2 und 3).

2.1.3.3 In den Nuten der Glasrahmen (bei Anordnung als Dreifachverglasung) sind zur Einfassung der Scheiben nach Abschnitt 2.1.1.2 spezielle Dichtungsprofile¹³ der Firma Armbruster Einrichtungssysteme GmbH, Oberkirch, umlaufend anzuordnen (s. Anlagen 2 bis 4 und 7, jeweils Pos. 9).

2.1.3.4 Bei der Ausführung als Einfachverglasung sind

- in den seitlichen Fugen zwischen den Scheiben vom Typ "PYRAN S" nach Abschnitt 2.1.1.1 und den Glasrahmen umlaufend spezielle Dichtungsprofile¹³,
- in den Glashalteklammern (im Falzgrund) spezielle Vorlegebänder¹³,

jeweils der Firma Armbruster Einrichtungssysteme GmbH, Oberkirch, zu verwenden (s. Anlage 5, Pos. 28 und 29).

2.1.4 Befestigungsmittel

Für die Befestigung der Glashalteklammern bzw. der Glasrahmen an den Ständer- und Riegelprofilen der angrenzenden Trennwand sind Blech- bzw. Klippschrauben, jeweils nach Abschnitt 2.1.2.2, - gemäß den statischen Erfordernissen - zu verwenden.

¹⁰ DIN EN 15088:2006-03 Aluminium und Aluminiumlegierungen - Erzeugnisse für Tragwerksanwendungen - Technische Lieferbedingungen

¹¹ DIN EN 755-1:2016-10 Aluminium und Aluminiumlegierungen - Stranggepresste Stangen, Rohre und Profile - Teil 1: Technische Lieferbedingungen

¹² DIN EN 755-9:2016-10 Aluminium und Aluminiumlegierungen - Stranggepresste Stangen, Rohre und Profile - Teil 9: Profile, Grenzabmaße und Formtoleranzen

¹³ Die Materialangaben sind beim Deutschen Institut für Bautechnik hinterlegt.

2.2 Herstellung und Kennzeichnung der Bauprodukte und der Brandschutzverglasung

2.2.1 Herstellung

- 2.2.1.1 Die für die Errichtung der Brandschutzverglasung zu verwendenden Bauprodukte müssen
- den jeweiligen Bestimmungen der Abschnitte 2.1.1 bis 2.1.4 entsprechen und
 - verwendbar sein im Sinne der Bestimmungen zu den Bauprodukten in der jeweiligen Landesbauordnung.

Für die/das

- Jalousie nach Abschnitt 2.1.1.3,
 - Stahlblech nach Abschnitt 2.1.2.2,
 - Dichtungsprofile nach Abschnitt 2.1.3.3 und
 - Dichtungsprofile und Vorlegebänder, jeweils nach Abschnitt 2.1.3.4,
- gelten die Bestimmungen nach Abschnitt 2.3.

- 2.2.1.2 Herstellung der werkseitig vorgefertigten Glasrahmen nach Abschnitt 1.1.2

Für die Herstellung der werkseitig vorgefertigten Glasrahmen nach Abschnitt 1.1.2 sind

- stranggepresste Profile sowie Blech- und Klipsschrauben, jeweils nach Abschnitt 2.1.2.2,
- ggf. Winkelprofile nach Abschnitt 2.1.2.2,
- ggf. Scheiben nach Abschnitt 2.1.1.2 und
- ggf. Dichtungsprofile nach den Abschnitten 2.1.3.3 und 2.1.3.4

zu verwenden. Der Zusammenbau der Glasrahmen muss gemäß den Abschnitten 4.2.1.1, 4.2.2.2 und 4.2.2.3 erfolgen.

Die im Folgenden aufgeführten Bauprodukte sind werkseitig zu konfektionieren und mit jedem dieser Glasrahmen mitzuliefern:

- ggf. eine Scheibe nach Abschnitt 2.1.1.1,
- ggf. eine Jalousie nach Abschnitt 2.1.1.3,
- Streifen aus Gips-Feuerschutzplatten (GKF) nach Abschnitt 2.1.2.1,
- Glashalteklammern und zugehörige Blechschrauben nach Abschnitt 2.1.2.2,
- Dichtungen nach den Abschnitten 2.1.3.1 und 2.1.3.2 bzw. Vorlegebänder nach Abschnitt 3.1.3.4,
- Blechschrauben nach Abschnitt 2.1.4 und
- Klötzchen nach Abschnitt 4.2.2.1.

- 2.2.1.3 Für den Korrosionsschutz gilt Abschnitt 4.2.3 und für das Schweißen Abschnitt 4.2.4.

2.2.2 Kennzeichnung

- 2.2.2.1 Kennzeichnung der werkseitig vorgefertigten Glasrahmen nach Abschnitt 2.2.1.2

Die werkseitig vorgefertigten Glasrahmen nach Abschnitt 2.2.1.2 (einschließlich der werkseitig zu konfektionierenden und mitzuliefernden Bauprodukte nach Abschnitt 2.2.1.2) und ggf. zusätzlich ihr Beipackzettel oder ihre Verpackung oder, wenn dies Schwierigkeiten bereitet, der Lieferschein oder die Anlage zum Lieferschein müssen vom Hersteller mit dem Übereinstimmungskennzeichen (Ü-Zeichen) nach den Übereinstimmungs-Verordnungen der Länder gekennzeichnet werden. Die Kennzeichnung darf nur erfolgen, wenn die Voraussetzungen nach Abschnitt 2.3 erfüllt sind.

Die werkseitig vorgefertigten Glasrahmen müssen jeweils einen Aufdruck oder Aufkleber mit folgenden Angaben aufweisen:

- Glasrahmen für Brandschutzverglasung "PANbs-G30"
der Feuerwiderstandsklasse G 30

Allgemeine bauaufsichtliche Zulassung

Nr. Z-19.14-1797

Seite 8 von 13 | 6. März 2017

- Übereinstimmungszeichen (Ü-Zeichen) mit
 - Name des Herstellers
 - Zulassungsnummer: Z-19.14-1797
- Herstellungsjahr:

2.2.2.2 Kennzeichnung der Brandschutzverglasung

Jede Brandschutzverglasung bzw. jede Neben- und/oder Übereinanderanordnung nach dieser allgemeinen bauaufsichtlichen Zulassung ist von dem Unternehmer, der sie fertig stellt bzw. einbaut, mit einem Stahlblechschild zu kennzeichnen, das folgende Angaben - dauerhaft lesbar - enthalten muss:

- Brandschutzverglasung "PANbs-G30" der Feuerwiderstandsklasse G 30
- Name (oder ggf. Kennziffer) des ausführenden Unternehmers, der die Brandschutzverglasung fertig gestellt/eingebaut hat (s. Abschnitt 4.3)
- ggf. Name des Antragstellers, falls abweichend vom ausführenden Unternehmer
- Zulassungsnummer: Z-19.14-1797
- Errichtungsjahr:

Das Schild ist auf einem Glasrahmen der Brandschutzverglasung dauerhaft zu befestigen (Lage s. Anlagen 1.1 und 1.2).

2.3 Übereinstimmungsnachweise

2.3.1 Allgemeines

2.3.1.1 Die Bestätigung der Übereinstimmung der werkseitig vorgefertigten Glasrahmen nach Abschnitt 2.2.1.2 mit den Bestimmungen dieser allgemeinen bauaufsichtlichen Zulassung muss für jedes Herstellwerk durch Übereinstimmungserklärung des Herstellers auf der Grundlage einer Erstprüfung durch den Hersteller und einer werkseigenen Produktionskontrolle erfolgen.

Die Übereinstimmungserklärung hat der Hersteller durch Kennzeichnung der vorgenannten Bauprodukte mit dem Übereinstimmungszeichen (Ü-Zeichen) unter Hinweis auf den Verwendungszweck abzugeben.

2.3.1.2 Für das Stahlblech nach Abschnitt 2.1.2.2 ist die Übereinstimmung mit den Bestimmungen dieser allgemeinen bauaufsichtlichen Zulassung hinsichtlich des Nachweises der Werkstoffeigenschaften des Ausgangsmaterials durch ein Abnahmeprüfzeugnis "3.1" nach DIN EN 10204¹⁴ des Herstellers nachzuweisen.

2.3.1.3 Für die

- Jalousie nach Abschnitt 2.1.1.3,
- Dichtungsprofile nach Abschnitt 2.1.3.3 und
- Dichtungsprofile und Vorlegebänder, jeweils nach Abschnitt 2.1.3.4,

ist die Übereinstimmung mit den Bestimmungen dieser allgemeinen bauaufsichtlichen Zulassung durch eine Werksbescheinigung "2.1" nach DIN EN 10204¹⁴ des Herstellers nachzuweisen.

2.3.2 Werkseigene Produktionskontrolle

2.3.2.1 In jedem Herstellwerk der/des

- werkseitig vorgefertigten Glasrahmen nach Abschnitt 2.2.1.2,
- Jalousie nach Abschnitt 2.1.1.3,
- Stahlblechs nach Abschnitt 2.1.2.2,
- Dichtungsprofile nach Abschnitt 2.1.3.3 und

¹⁴

DIN EN 10204:2005-01

Metallische Erzeugnisse - Arten von Prüfbescheinigungen

Allgemeine bauaufsichtliche Zulassung

Nr. Z-19.14-1797

Seite 9 von 13 | 6. März 2017

- Dichtungsprofile und Vorlegebänder, jeweils nach Abschnitt 2.1.3.4, ist eine werkseigene Produktionskontrolle einzurichten und durchzuführen. Unter werkseigener Produktionskontrolle wird die vom Hersteller vorzunehmende kontinuierliche Überwachung der Produktion verstanden, mit der dieser sicherstellt, dass die von ihm hergestellten Bauprodukte den Bestimmungen dieser allgemeinen bauaufsichtlichen Zulassung entsprechen.

Die werkseigene Produktionskontrolle soll mindestens die im Folgenden aufgeführten Maßnahmen einschließen:

- Beschreibung und Überprüfung der Ausgangsmaterialien und der Bestandteile
- 2.3.2.2 Die werkseigene Produktionskontrolle soll für das Stahlblech nach Abschnitt 2.1.2.2 außerdem mindestens die im Folgenden aufgeführten Maßnahmen einschließen:
- Im Herstellwerk sind die Geometrie und die geforderten Abmessungen durch regelmäßige Messungen zu prüfen.
 - Bei jeder Materiallieferung sind die geforderten Werkstoffeigenschaften des Ausgangsmaterials zu überprüfen.
- 2.3.2.3 Die Ergebnisse der werkseigenen Produktionskontrolle sind aufzuzeichnen und auszuwerten. Die Aufzeichnungen müssen mindestens folgende Angaben enthalten:
- Bezeichnung des Bauprodukts bzw. des Ausgangsmaterials und der Bestandteile
 - Art der Kontrolle oder Prüfung
 - Datum der Herstellung und der Prüfung des Bauprodukts bzw. des Ausgangsmaterials oder der Bestandteile
 - Ergebnis der Kontrollen und Prüfungen und, soweit zutreffend, Vergleich mit den Anforderungen
 - Unterschrift des für die werkseigene Produktionskontrolle Verantwortlichen

Die Aufzeichnungen sind mindestens fünf Jahre aufzubewahren. Sie sind dem Deutschen Institut für Bautechnik und der zuständigen obersten Bauaufsichtsbehörde auf Verlangen vorzulegen.

Bei ungenügendem Prüfergebnis sind vom Hersteller unverzüglich die erforderlichen Maßnahmen zur Abstellung des Mangels zu treffen. Bauprodukte, die den Anforderungen nicht entsprechen, sind so zu handhaben, dass Verwechslungen mit übereinstimmenden ausgeschlossen werden. Nach Abstellung des Mangels ist - soweit technisch möglich und zum Nachweis der Mängelbeseitigung erforderlich - die betreffende Prüfung unverzüglich zu wiederholen.

3 Bestimmungen für den Entwurf und die Bemessung**3.1 Entwurf**

Es dürfen maximal zwei Brandschutzverglasungen übereinander (Breite [Achismaß] einer Brandschutzverglasung ≤ 910 mm) und mehrere Brandschutzverglasungen nebeneinander angeordnet werden (s. Anlagen 1.1 und 1.2).

3.2 Standsicherheit und diesbezügliche Gebrauchstauglichkeit**3.2.1 Allgemeines**

Für jeden Anwendungsfall ist in einer statischen Berechnung die ausreichende Bemessung aller statisch beanspruchten Teile der Brandschutzverglasung sowie deren Anschlüsse für die Anwendung der Brandschutzverglasung unter Normalbedingungen, d. h. nicht unter gleichzeitiger Berücksichtigung des Brandfalles, nachzuweisen.

Allgemeine bauaufsichtliche Zulassung

Nr. Z-19.14-1797

Seite 10 von 13 | 6. März 2017

Die Bauteile über der Brandschutzverglasung (z. B. ein Sturz) müssen statisch und brandschutztechnisch so bemessen werden, dass die Brandschutzverglasung - außer ihrem Eigengewicht - keine zusätzliche vertikale Belastung erhält.

Für die Anwendung der Brandschutzverglasung ist im Zuge der statischen Berechnung nachzuweisen, dass die möglichen Einwirkungen nach Abschnitt 3.2.2 auf die Gesamtkonstruktion - d. h. für den Rahmen, die Scheiben, die Glashalterungen sowie die Anschlüsse an die angrenzenden Bauteile - unter Einhaltung der in den Fachnormen geregelten Beanspruchbarkeiten und zulässigen Durchbiegungen (s. Abschnitte 3.2.2 und 3.2.3) aufgenommen werden können.

3.2.2 Einwirkungen

3.2.2.1 Es sind die Einwirkungen gemäß den "Hinweisen zur Führung von Nachweisen der Standsicherheit und Gebrauchstauglichkeit für Brandschutzverglasungen nach allgemeinen bauaufsichtlichen Zulassungen", veröffentlicht unter www.dibt.de, zu berücksichtigen.

3.2.2.2 Die Nachweise der Standsicherheit und Gebrauchstauglichkeit sind entsprechend DIN 4103-1¹⁵ (Durchbiegungsbegrenzung $\leq H/200$, Einbaubereiche 1 und 2) zu führen.

Abweichend von DIN 4103-1¹⁵

- sind ggf. die Einwirkungen von Horizontallasten nach DIN EN 1991-1-1¹⁶ und DIN EN 1991-1-1/NA¹⁷ und von Windlasten nach DIN EN 1991-1-4¹⁸ und DIN EN 1991-1-4/NA¹⁹ zu berücksichtigen,
- darf der weiche Stoß experimentell durch Pendelschlagversuche mit einem Doppelzwillingsreifen nach DIN 18008-1²⁰ und DIN 18008-4²¹ mit $G = 50$ kg und einer Fallhöhe von 45 cm (wie Kategorie C nach DIN 18008-1²⁰ und DIN 18008-4²¹) erfolgen.

3.2.3 Nachweise der einzelnen Bestandteile der Brandschutzverglasung

3.2.3.1 Nachweis der Scheiben

Die Standsicherheits- und Durchbiegungsnachweise für die Scheiben sind nach DIN 18008-1²⁰ und DIN 18008-2²² für die im Anwendungsfall geltenden Verhältnisse zu führen.

3.2.3.2 Nachweis der Gesamtkonstruktion

Bei den - auch in den Anlagen dargestellten - Profilen und Glashalterungen nach Abschnitt 2.1.2 handelt es sich um Mindestquerschnittsabmessungen zur Erfüllung der Anforderungen der Feuerwiderstandsklasse G 30 der Brandschutzverglasung; Nachweise der Standsicherheit und Gebrauchstauglichkeit bleiben davon unberührt und sind für die Gesamtkonstruktion (Brandschutzverglasung und Trennwand) für die im Anwendungsfall geltenden Verhältnisse nach Technischen Baubestimmungen zu führen.

Für die zulässige Durchbiegung der Rahmenkonstruktion sind zusätzlich DIN 18008-1²⁰ und DIN 18008-2²² zu beachten.

15	DIN 4103-1:2015-06	Nichttragende innere Trennwände - Teil 1: Anforderungen und Nachweise
16	DIN EN 1991-1-1:2010-12	Eurocode 1: Einwirkungen auf Tragwerke - Teil 1-1: Allgemeine Einwirkungen auf Tragwerke - Wichten, Eigengewicht und Nutzlasten im Hochbau
17	DIN EN 1991-1-1/NA:2010-12	Nationaler Anhang - National festgelegte Parameter - Eurocode 1: Einwirkungen auf Tragwerke - Teil 1-1: Allgemeine Einwirkungen auf Tragwerke - Wichten, Eigengewicht und Nutzlasten im Hochbau
18	DIN EN 1991-1-4:2010-12	Eurocode 1: Einwirkungen auf Tragwerke - Teil 1-4: Allgemeine Einwirkungen - Windlasten
19	DIN EN 1991-1-4/NA:2010-12	Nationaler Anhang - National festgelegte Parameter - Eurocode 1: Einwirkungen auf Tragwerke - Teil 1-4: Allgemeine Einwirkungen - Windlasten
20	DIN 18008-1:2010-12	Glas im Bauwesen - Bemessungs- und Konstruktionsregeln - Teil 1: Begriffe und allgemeine Grundlagen
21	DIN 18008-4:2013-07	Glas im Bauwesen - Bemessungs- und Konstruktionsregeln - Teil 4: Zusatzanforderungen an absturzsichernde Verglasungen
22	DIN 18008-2:2010-12	Glas im Bauwesen - Bemessungs- und Konstruktionsregeln - Teil 2: Linienförmig gelagerte Verglasungen

Allgemeine bauaufsichtliche Zulassung

Nr. Z-19.14-1797

Seite 11 von 13 | 6. März 2017

Die Ständerprofile (Pfosten, $f_{y,k} \geq 360 \text{ N/mm}^2$) der Trennwand im unmittelbar seitlichen Anschlussbereich der Brandschutzverglasung müssen ungestoßen über die gesamte Höhe der Trennwandkonstruktion durchgehen. Der maximal zulässige Abstand der vorgenannten Ständerprofile ergibt sich - unter Berücksichtigung der vorgenannten und nachfolgenden Festlegungen - aus den maximal zulässigen Abmessungen einer Scheibe sowie den Festlegungen nach Abschnitt 1.2.5.

3.2.3.3 Nachweis der Befestigungsmittel

Beim Nachweis der Befestigung der Glashalteklammern bzw. der Glasrahmen an den Ständer- und Riegelprofilen der angrenzenden Trennwand sind Blech- bzw. Klippschrauben, jeweils nach Abschnitt 2.1.2.2, - gemäß den statischen Erfordernissen - zu verwenden.

4 Bestimmungen für die Ausführung**4.1 Allgemeines**

Die Brandschutzverglasung muss am Anwendungsort aus den Bauprodukten nach Abschnitt 2, unter Berücksichtigung der Ergebnisse der Bemessung nach Abschnitt 3 und unter Beachtung der nachfolgenden Bestimmungen, errichtet werden.

Brandschutzverglasungen nach dieser allgemeinen bauaufsichtlichen Zulassung dürfen nur von Unternehmen ausgeführt werden, die ausreichende Erfahrungen auf diesem Gebiet haben und entsprechend geschultes Personal dafür einsetzen. Der Antragsteller hat hierzu die ausführenden Unternehmen über die Bestimmungen der allgemeinen bauaufsichtlichen Zulassung - sofern für die Ausführung erforderlich, auch über die beim Deutschen Institut für Bautechnik hinterlegten Festlegungen nach den Abschnitten 2.1.1.3, 2.1.3.3 und 2.1.3.4 - und die Errichtung des Zulassungsgegenstandes zu unterrichten, zu schulen und ihnen in ständigem Erfahrungsaustausch zur Verfügung zu stehen. Der Antragsteller hat eine Liste der Unternehmen zu führen, die aufgrund seiner Unterweisungen ausreichende Fachkenntnisse besitzen, den Zulassungsgegenstand zu errichten. Diese Liste ist dem Deutschen Institut für Bautechnik vorzulegen; Änderungen daran sind ihm mitzuteilen.

4.2 Bestimmungen für den Zusammenbau und den Einbau**4.2.1 Zusammenbau und Einbau in die Trennwand**

4.2.1.1 In die Ständer- und Riegelprofile der Trennwand sowie im Deckenanschluss- und Trennwand-Sockel-Teleprofil - jeweils im unmittelbaren Anschlussbereich an die Brandschutzverglasung - sind umlaufend bzw. durchgehend Streifen aus Gips-Feuerschutzplatten nach Abschnitt 2.1.2.1 einzulegen (s. Anlagen 2 bis 5). Bei Ausführung gemäß Anlage 5 (obere Abb.) ist das Trennwand-Halbstanderprofil als oberes Riegelprofil zu verwenden.

Die Glashalteklammern nach Abschnitt 2.1.2.2 sind aus U- und L-förmigen Stahlblechprofilen nach Abschnitt 2.1.2.2 herzustellen. Jeweils zwei L-Profile und ein U-Profil sind durch Punktschweißung bzw. durch Blechschrauben nach Abschnitt 2.1.2.2 miteinander zu verbinden (s. Anlage 6). Die Glashalteklammern sind unter Verwendung von Blechschrauben nach Abschnitt 2.1.2.2 an den Ständer- und Riegelprofilen der Trennwand zu befestigen (s. Anlagen 2, 3, 5 und 6). Die Lage und die erforderliche Anzahl der Glashalteklammern sind den Anlagen 1.1 und 1.2 zu entnehmen.

Die Profile aus Aluminiumlegierung nach Abschnitt 2.1.2.2 sind auf Gehrung zu fertigen und durch Blechschrauben nach Abschnitt 2.1.2.2 werkseitig zu Glasrahmen zusammenzufügen. Die Profile für die Einfachverglasung sind in den Rahmenecken zusätzlich mit Winkelprofilen nach Abschnitt 2.1.2.2 auszusteifen (s. Anlage 7). Die Glasrahmen sind mit Klippschrauben nach Abschnitt 2.1.2.2, die in Abständen $\leq 300 \text{ mm}$ an den Glasrahmen zu befestigen sind, auf die Ständer- und Riegelprofile der Trennwand aufzustecken (s. Anlagen 2 bis 5 und 7).

4.2.1.2 Die an die Brandschutzverglasung angrenzende Trennwand muss dem allgemeinen bauaufsichtlichen Prüfzeugnis nach Abschnitt 1.2.4 entsprechen; sie

- muss ohne sog. Deckenschott ausgeführt sein und

Allgemeine bauaufsichtliche Zulassung

Nr. Z-19.14-1797

Seite 12 von 13 | 6. März 2017

– darf maximal 3000 mm bzw. 3300 mm bzw. 3500 mm hoch sein (s. Abschnitt 1.2.5).

4.2.1.3 Sofern gemäß Abschnitt 1.2.5 mehrere Brandschutzverglasungen nebeneinander bzw. maximal zwei Brandschutzverglasungen übereinander angeordnet werden, sind die Zwischenpfosten (Ständerprofile) bzw. die Riegelprofile der Trennwand unter Berücksichtigung der statischen Erfordernisse (s. Abschnitt 3.2) entsprechend den Anlagen 2 bis 4 auszuführen.

4.2.2 Scheibeneinbau

4.2.2.1 Die Scheiben vom Typ "PYRAN S" und "PYRAN white" sind auf jeweils zwei ca.

- 4 mm (bei der Einfachverglasung) bzw.
- 5 mm (bei der Dreifachverglasung)

dicke Klötzchen vom Typ "Flammi 12" abzusetzen (s. Anlagen 3 bis 5).

4.2.2.2 Zwischen den Stirnseiten der Scheiben nach Abschnitt 2.1.1.1 und den Streifen aus Gips-Feuerschutzplatten nach Abschnitt 2.1.2.1 (im Falzgrund) - jedoch nur bei Anordnung als Dreifachverglasung - sind umlaufend Streifen des dämmschichtbildenden Baustoffs nach Abschnitt 2.1.3.1 zu verwenden. Diese Streifen sind an den Streifen aus Gips-Feuerschutzplatten anzukleben (s. Anlagen 2 bis 4).

In den seitlichen Fugen zwischen den Scheiben nach Abschnitt 2.1.1.1 und den Glashalteklammern - jedoch nur bei Anordnung als Dreifachverglasung - sind Dichtungstreifen nach Abschnitt 2.1.3.2 zu verwenden (s. Anlagen 2 und 3).

In den Nuten der Glasrahmen (bei Anordnung als Dreifachverglasung) sind zur Einfassung der Scheiben nach Abschnitt 2.1.1.2 umlaufend Dichtungsprofile nach Abschnitt 2.1.3.3 anzuordnen (s. Anlagen 2 bis 4 und 7, jeweils Pos. 9).

Bei der Ausführung als Einfachverglasung sind

- in den seitlichen Fugen zwischen den Scheiben vom Typ "PYRAN S" nach Abschnitt 2.1.1.1 und den Glasrahmen umlaufend Dichtungsprofile,
 - in den Glashalteklammern (im Falzgrund) Vorlegebänder,
- jeweils nach Abschnitt 2.1.3.4, zu verwenden (s. Anlage 5, Pos. 28 und 29).

4.2.2.3 Die Glaseinstände der Scheiben müssen Tabelle 2 entsprechen.

Tabelle 2

Scheibentyp bzw. -kombination	Glaseinstände in den Glashalteklammern [mm]	Glaseinstände in den Glasrahmen [mm]
"PYRAN S", Nenndicke ≥ 6 mm (Einfachverglasung)	oben und unten: ≥ 14 seitlich: ≥ 9	oben und unten: ≥ 17 seitlich: ≥ 12
"PYRAN S", Nenndicke ≥ 6 mm, Dreifachverglasung (Scheibenbreite bei "PYRAN S" > 955 mm)	seitlich: ≥ 9	oben und unten: ≥ 17 seitlich: ≥ 12
"PYRAN S", Nenndicke ≥ 6 mm, Dreifachverglasung (Scheibenhöhe bei "PYRAN S" > 2085 mm)	oben und seitlich: ≥ 8	oben und unten: ≥ 12 seitlich: ≥ 11
"PYRAN S" und "PYRAN white", Dreifachverglasung (Scheibenbreite bei "PYRAN S" ≤ 955 mm)	seitlich: ≥ 8	oben und unten: ≥ 12 seitlich: ≥ 11
Scheiben nach Abschnitt 2.1.1.2 (Dreifachverglasung)	-	≥ 11

Allgemeine bauaufsichtliche Zulassung

Nr. Z-19.14-1797

Seite 13 von 13 | 6. März 2017

4.2.2.4 Bei Anordnung als Dreifachverglasung darf die Brandschutzverglasung auf einer Seite mit einer zwischen zwei Scheiben angeordneten Jalousie nach Abschnitt 2.1.1.3 ausgeführt werden (s. Anlage 4).

4.2.3 Korrosionsschutz

Es gelten die Festlegungen in den Technischen Baubestimmungen sinngemäß (z. B. DIN EN 1090-2²³, DIN EN 1090-3²⁴, DIN EN 1993-1-3²⁵ in Verbindung mit DIN EN 1993-1-3/NA²⁶). Sofern darin nichts anderes festgelegt ist, sind nach dem Zusammenbau nicht mehr zugängliche metallische Teile der Konstruktion mit einem dauerhaften Korrosionsschutz mit einem geeigneten Beschichtungssystem, mindestens jedoch Korrosionskategorie C2 nach DIN EN ISO 9223²⁷ mit einer langen Schutzdauer (> 15 Jahre) nach DIN EN ISO 12944-10²⁸, zu versehen; nach dem Zusammenbau zugängliche metallische Teile sind zunächst mit einem ab Liefertermin für mindestens noch drei Monate wirksamen Grundschutz zu versehen.

4.2.4 Schweißen

Für das Schweißen gelten die Bestimmungen der Ausführungsklasse EXC 1 nach DIN EN 1090-2²³ sinngemäß.

4.3 Übereinstimmungsbestätigung

Der Unternehmer, der die Brandschutzverglasung (Zulassungsgegenstand) fertig stellt/einbaut, muss für jedes Bauvorhaben eine Übereinstimmungsbestätigung ausstellen, mit der er bescheinigt, dass die von ihm ausgeführte Brandschutzverglasung und die hierfür verwendeten Bauprodukte (z. B. Glasrahmen, Scheiben) den Bestimmungen dieser allgemeinen bauaufsichtlichen Zulassung entsprechen (ein Muster für diese Übereinstimmungsbestätigung s. Anlage 9). Diese Bestätigung ist dem Bauherrn zur ggf. erforderlichen Weiterleitung an die zuständige Bauaufsichtsbehörde auszuhändigen.

5 Bestimmungen für Nutzung, Unterhalt, Wartung

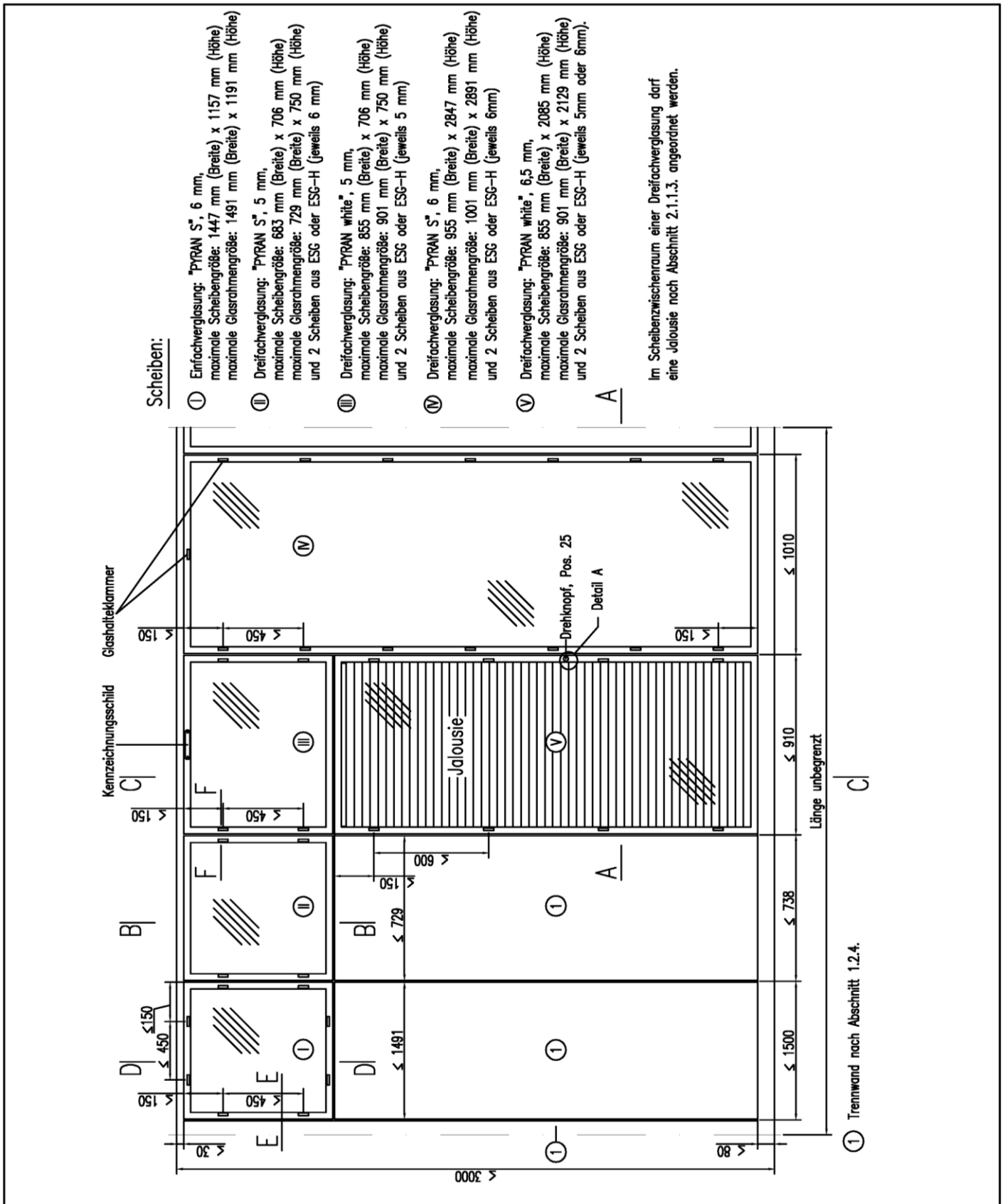
Im Falle des Austausches beschädigter oder zerstörter Scheiben ist darauf zu achten, dass Scheiben verwendet werden, die den Bestimmungen dieser allgemeinen bauaufsichtlichen Zulassung entsprechen. Der Einbau muss so vorgenommen werden, dass die Halterung der Scheiben im Rahmen wieder in der bestimmungsgemäßen Weise erfolgt.

Die Bestimmungen der Abschnitte 4.1 und 4.3 sind sinngemäß anzuwenden.

Maja Tiemann
Referatsleiterin

Beglaubigt

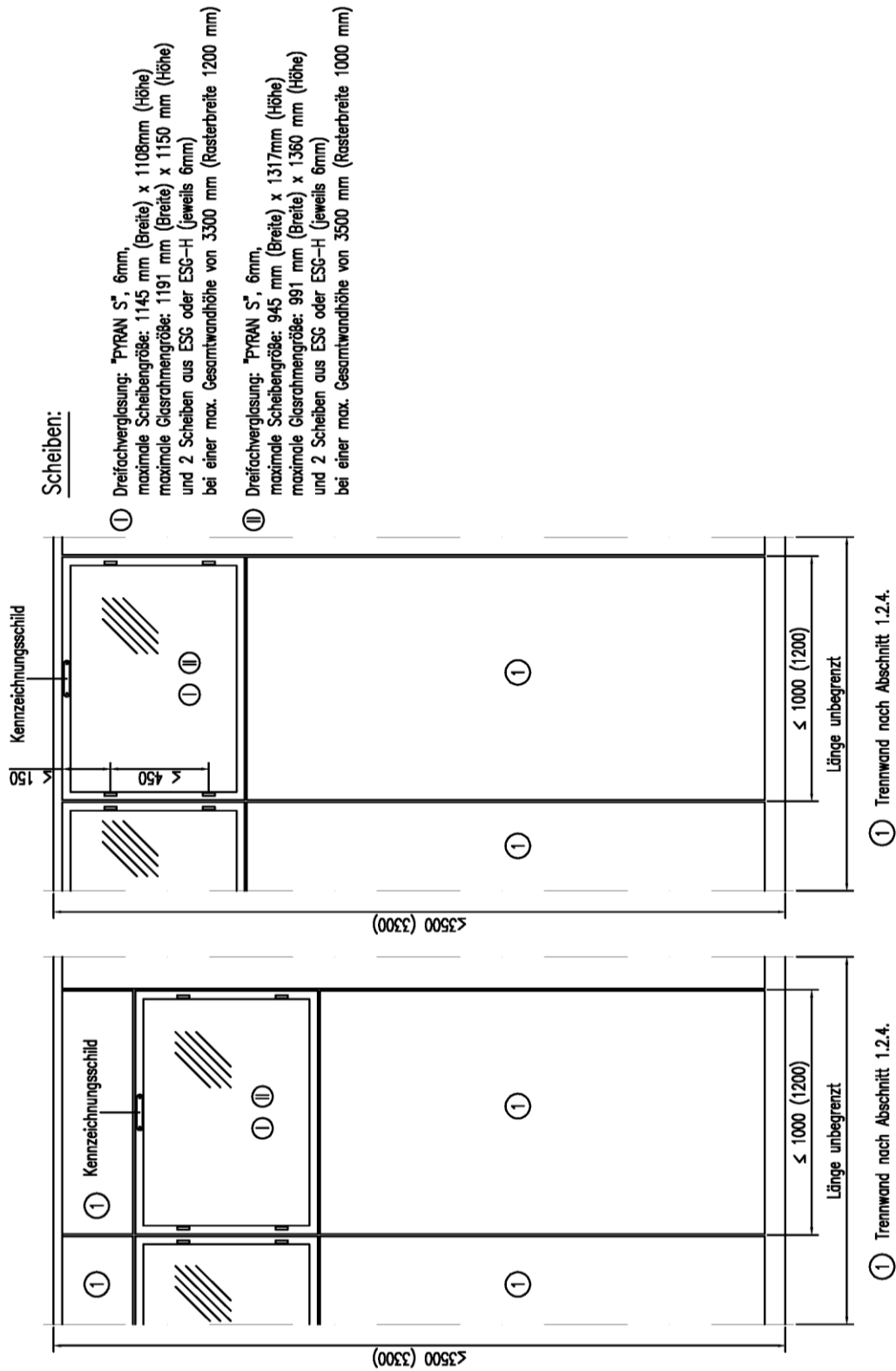
23	DIN EN 1090-2:2011-10	Ausführung von Stahltragwerken und Aluminiumtragwerken - Teil 2: Technische Regeln für die Ausführung von Stahltragwerken
24	DIN EN 1090-3:2008-09	Ausführung von Stahltragwerken und Aluminiumtragwerken - Teil 3: Technische Regeln für die Ausführung von Aluminiumtragwerken
25	DIN EN 1993-1-3:2010-12	Eurocode 3: Bemessung und Konstruktion von Stahlbauten - Teil 1-3: Allgemeine Regeln - Ergänzende Regeln für kaltgeformte Bauteile und Bleche
26	DIN EN 1993-1-3/NA:2010-12	Nationaler Anhang - National festgelegte Parameter - Eurocode 3: Bemessung und Konstruktion von Stahlbauten - Teil 1-3: Allgemeine Regeln - Ergänzende Regeln für kaltgeformte Bauteile und Bleche
27	DIN EN ISO 9223:2012-05	Korrosion von Metallen und Legierungen - Korrosivität von Atmosphären - Klassifizierung, Bestimmung und Abschätzung
28	DIN EN ISO 12944-1:1998-07	Beschichtungssysteme - Korrosionsschutz von Stahlbauten durch Beschichtungssysteme - Teil 1: Allgemeine Einleitung



Brandschutzverglasung "PANbs-G30"
 der Feuerwiderstandsklasse G 30 nach DIN 4102-13

Anlage 1.1

Ansicht 1



Schnittführungen sinngemäß Anlage 1.1

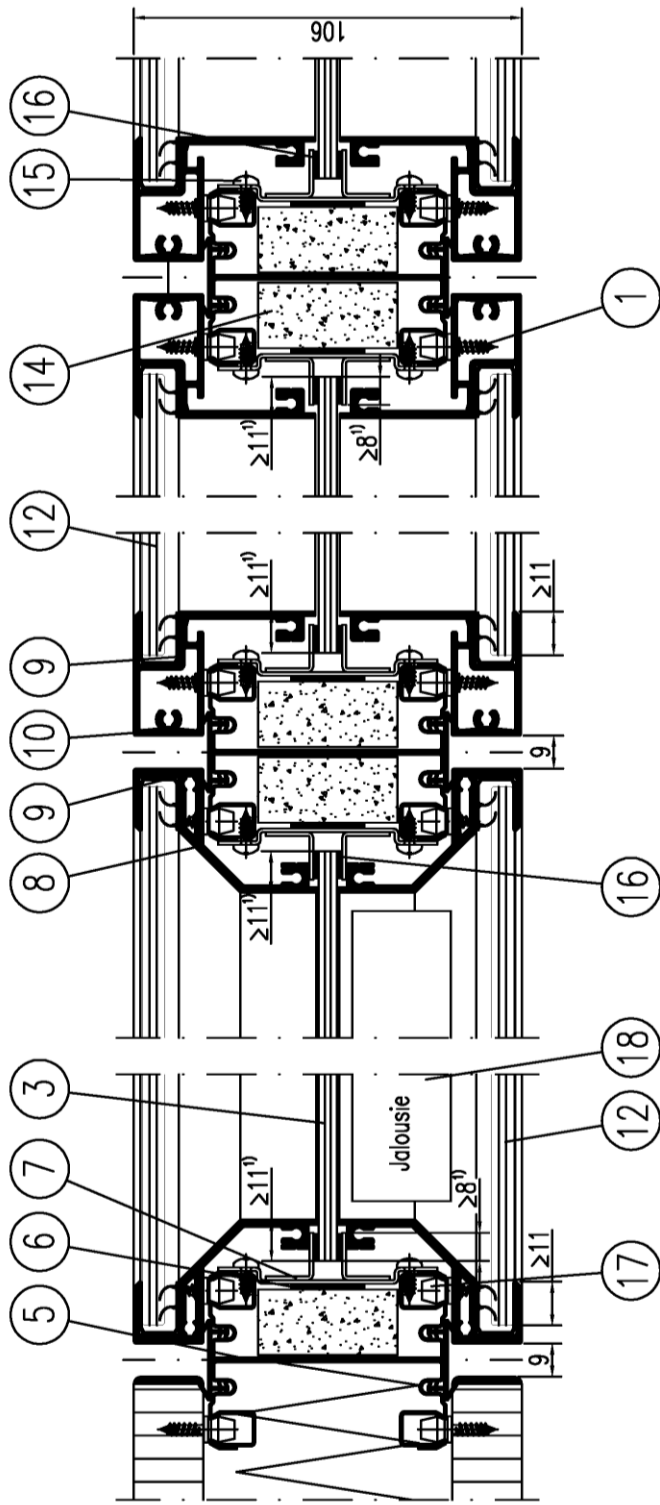
Brandschutzverglasung "PANbs-G30"
 der Feuerwiderstandsklasse G 30 nach DIN 4102-13

Anlage 1.2

Ansicht 2, Oberlichtverglasung als einreihiges Fensterband

elektronische Kopie der Abz des dibt: z-19.14-1797

Schnitt A-A



Pos.-Liste siehe Anlage 8

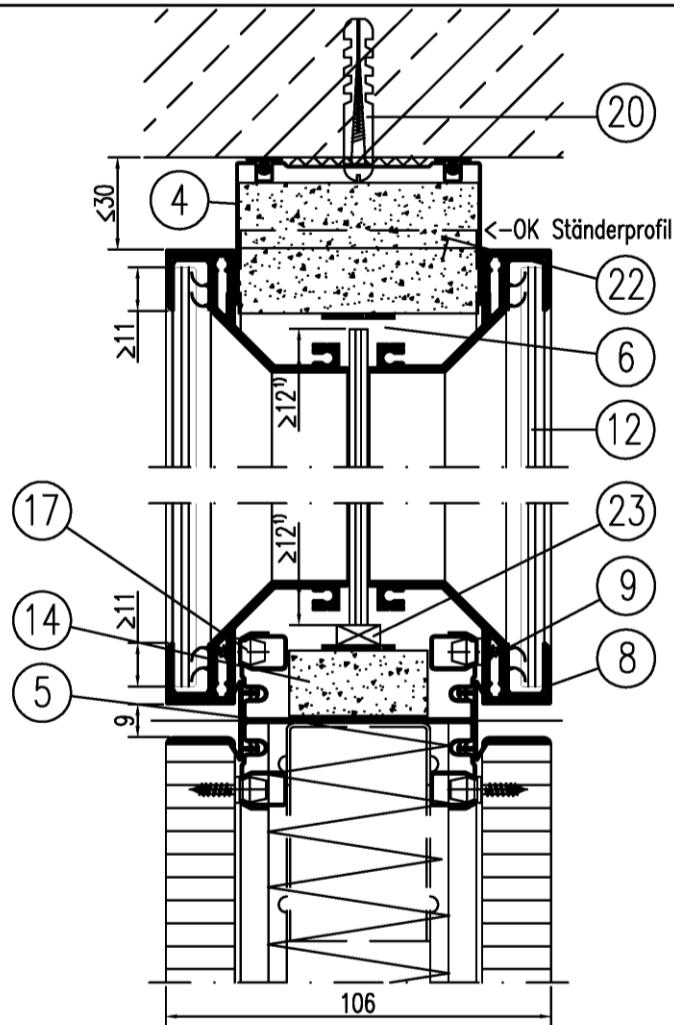
1) Erforderliche Glaseinstände s. auch Abschnitt 4.2.2.3, Tab. 2

Brandschutzverglasung "PANbs-G30"
 der Feuerwiderstandsklasse G 30 nach DIN 4102-13

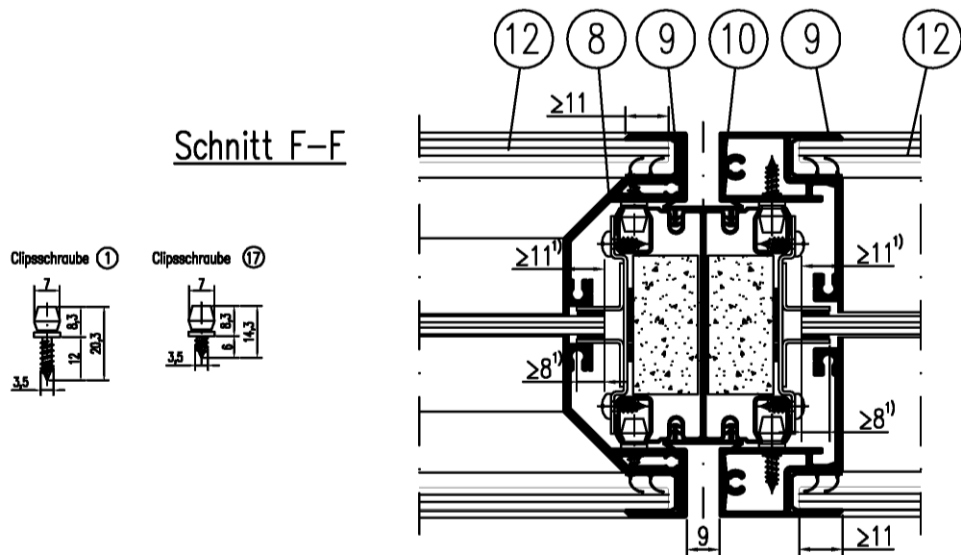
Anlage 2

Schnitt A-A, Detail A

Schnitt B-B



Schnitt F-F



1) Erforderliche Glaseinstände s. auch Abschnitt 4.2.2.3, Tab. 2

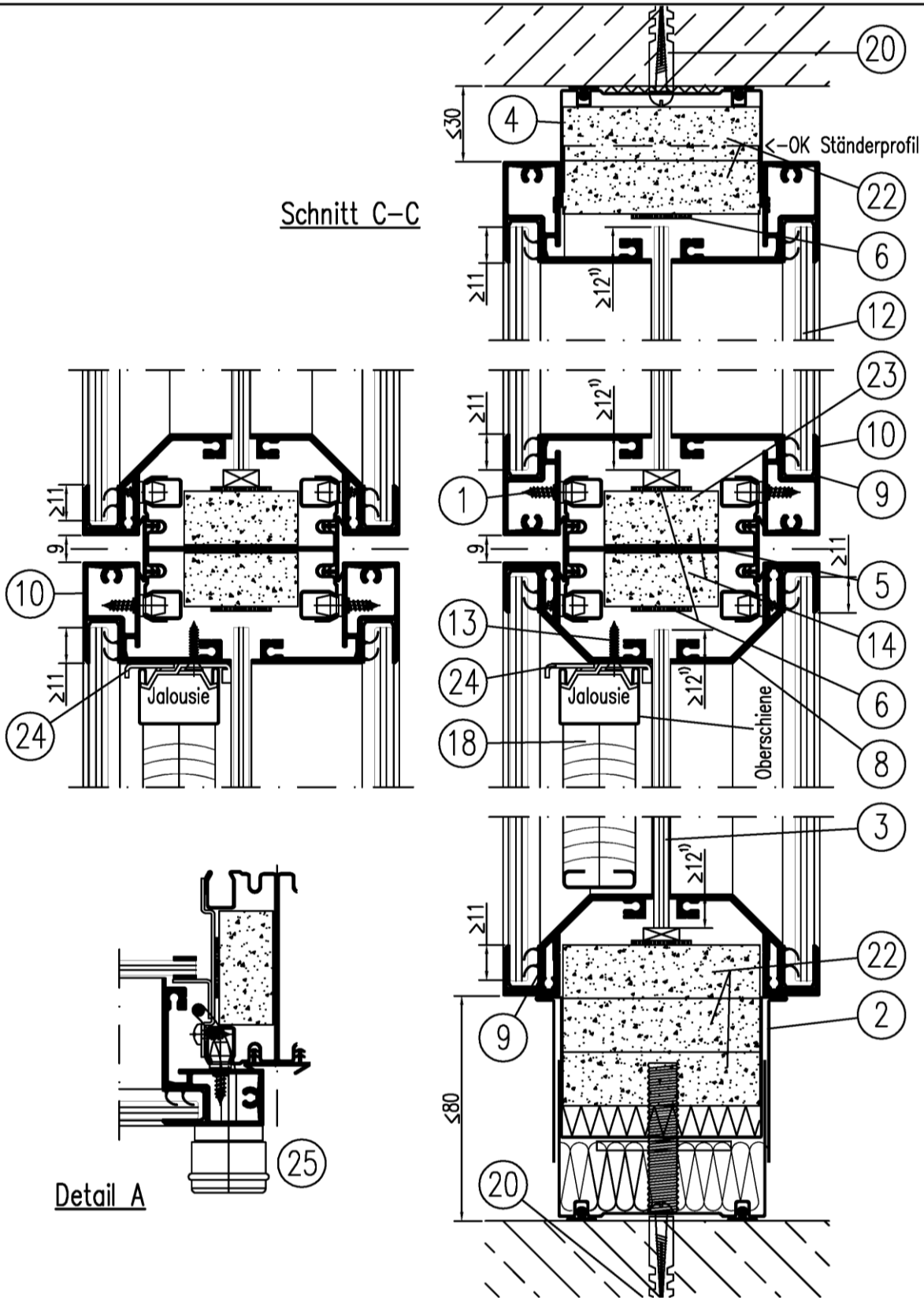
Pos.-Liste siehe Anlage 8

Brandschutzverglasung "PANbs-G30"
 der Feuerwiderstandsklasse G 30 nach DIN 4102-13

Anlage 3

Schnitt B-B, Schnitt F-F

Schnitt C-C



1) Erforderliche Glaseinstände s. auch Abschnitt 4.2.2.3, Tab. 2

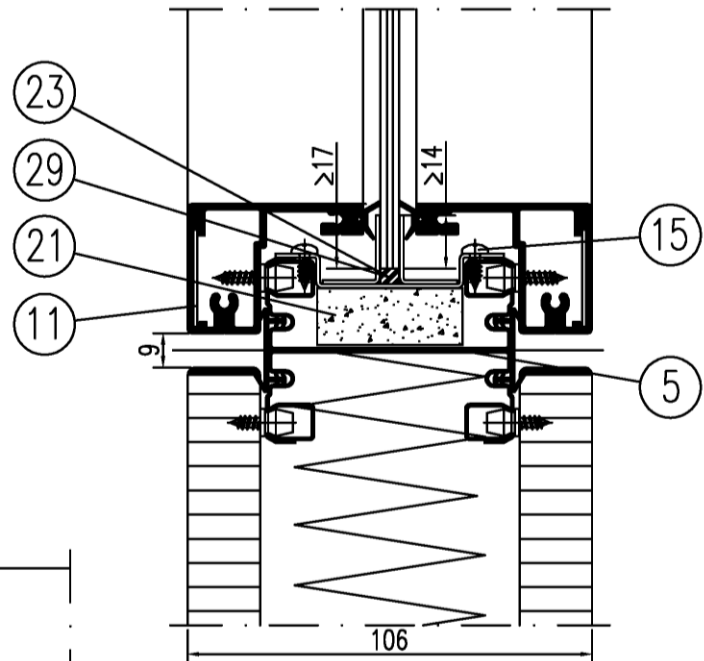
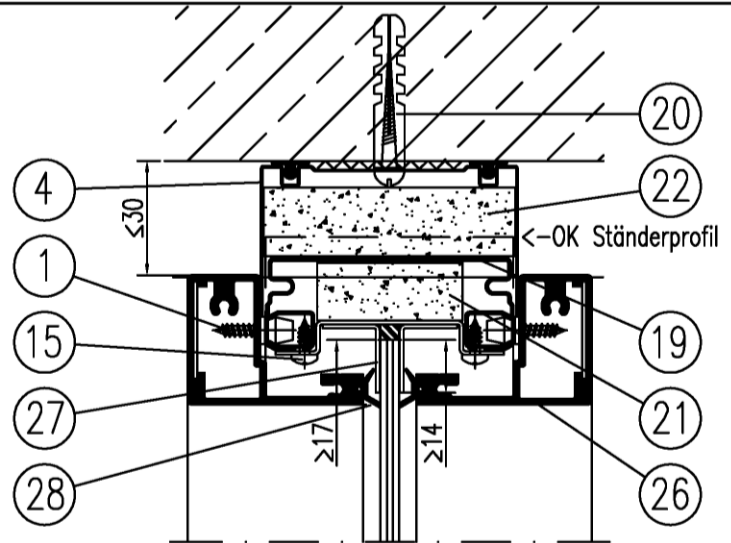
Pos.-Liste siehe Anlage 8

Brandschutzverglasung "PANbs-G30"
 der Feuerwiderstandsklasse G 30 nach DIN 4102-13

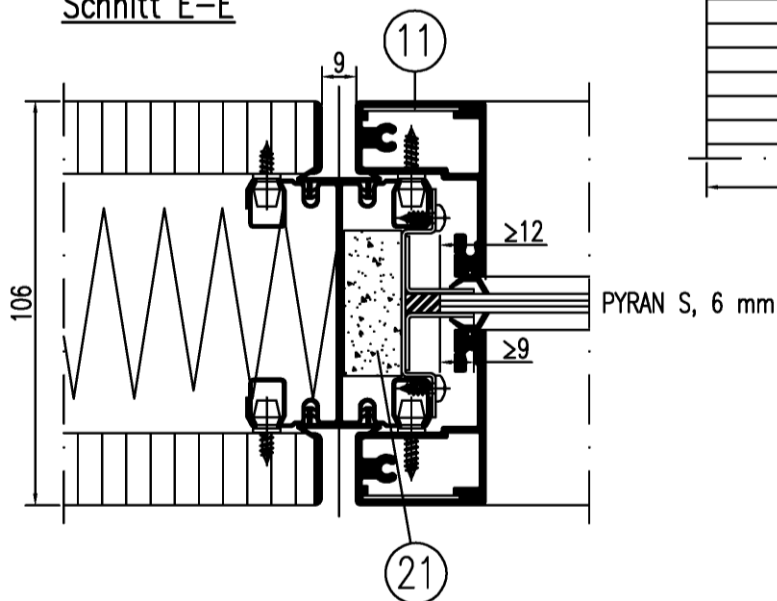
Anlage 4

Schnitt C-C, Detail A

Schnitt D-D



Schnitt E-E



Pos.-Liste siehe Anlage 8

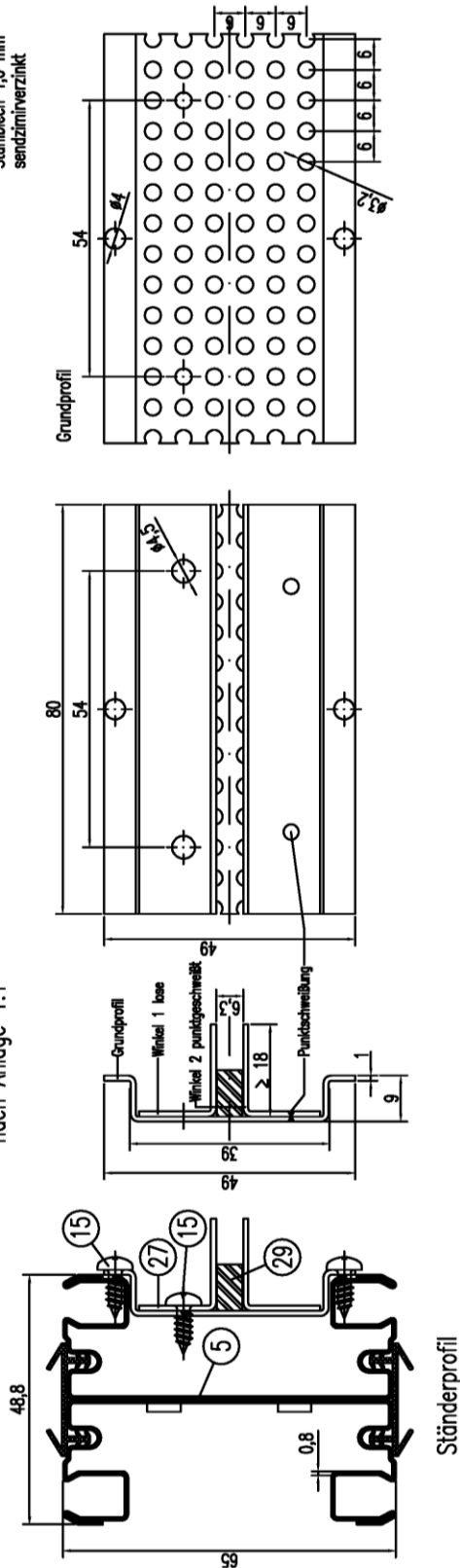
Brandschutzverglasung "PANbs-G30"
 der Feuerwiderstandsklasse G 30 nach DIN 4102-13

Anlage 5

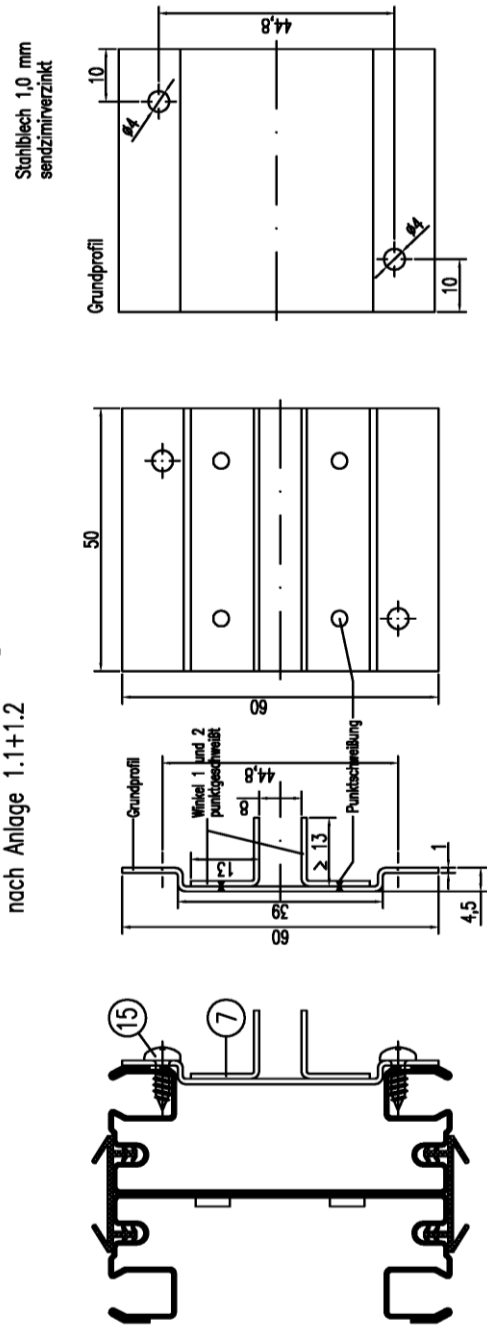
Schnitt D-D und E-E, Einfachverglasung

elektronische Kopie der Abz des dibt: z-19.14-1797

Glashaltekammer, Pos. 27 für Einfachverglasung
 nach Anlage 1.1



Glashaltekammer, Pos. 7 für Dreifachverglasung
 nach Anlage 1.1+1.2

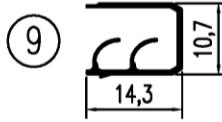
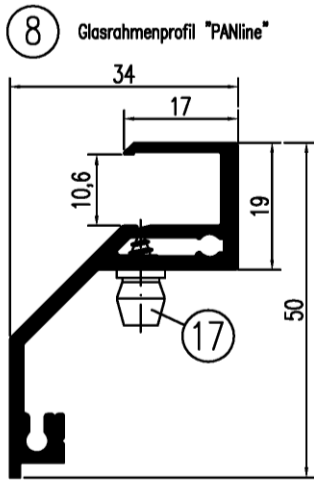


Pos.-Liste siehe Anlage 8

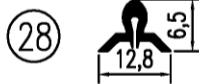
Brandschutzverglasung "PANbs-G30"
 der Feuerwiderstandsklasse G 30 nach DIN 4102-13

Anlage 6

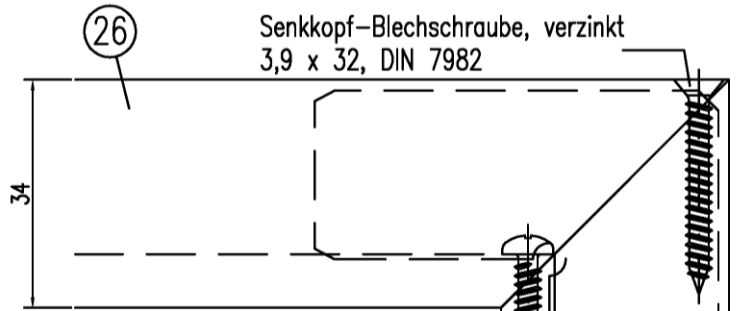
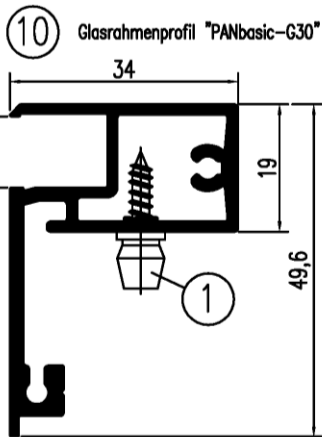
Detail Trennwandprofile, Glashaltekammern



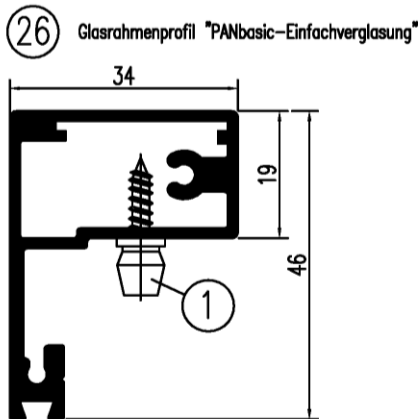
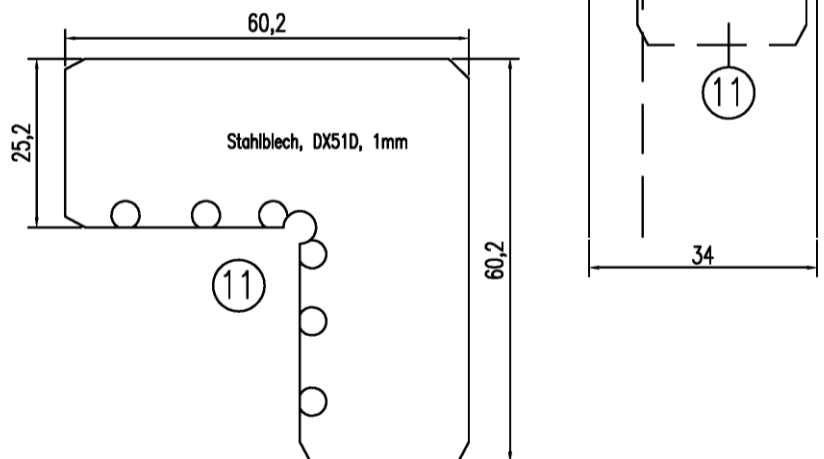
Glasrahmendichtung (zur Erfassung von ESG in Verbindung mit Pos. 8 und 10)



Verglasungsdichtung (in Verbindung mit Pos. 26)



Rundkopf-Blechschaube, verzinkt
 3,9 x 16, DIN 7981



Pos.-Liste siehe Anlage 8

Brandschutzverglasung "PANbs-G30"
 der Feuerwiderstandsklasse G 30 nach DIN 4102-13

Anlage 7

Dichtungsprofile, Glasrahmenprofile, Glasrahmenherstellung

Pos.	Bezeichnung	Kenngrößen		Baustoffklasse nach DIN 4102-1	Verwendbarkeits- nachweis / techn. Regeln
		Maße in mm	Werkstoff		
1	Clipsschrauben	ϕ 3,5 x 20,3 mm Abstand \leq 300 mm	Stahl	A1	
2	TW-Sockel-Teleprofil				
3	PYRAN S bzw. PYRAN white	Anlage 1.1 + 1.2			
4	Deckenanschlussprofil				
5	Doppelständerprofil (Vertikal- u. Horizontalprofil)	65 x 48,8 x 0,8	Stahlprofil, $f_{y,k} > 360$ N/mm ²	A1	
6	"Kerafix Flexpress 100", selbstklebend	20 x 1,5 mm		B2/E	Z-19.11-1488
7	Glashalteklammer aus U- und L-Profilen	siehe Anlage 6	Stahlblech DX51D	A1	DIN EN 10346
8	Glasrahmenprofil "PANline"	siehe Anlage 7	EN AW 6060 T66	A1	DIN EN 755-1
9	Verglasungsdichtung (Dichtungsprofil)	siehe Anlage 7	beim DIBt hinterlegt		
10	Glasrahmenprofil "PANbasic-G30"	siehe Anlage 7	EN AW 6060 T66	A1	DIN EN 755-1
11	Glasrahmeneckwinkel	60 x 60 x 1 mm	Stahlblech, DX51D, 1mm	A1	DIN EN 10346
12	ESG oder ESG-H	siehe Anlage 1.1+1.2		A1	
13	SK-Blechschrabe	ϕ 2,9 x 16 mm	Stahl	A1	DIN 7982
14	GKF-Streifen	39 x 18 mm		A2 bzw. A2-s1.d0	DIN 18180
15	RK-Blechschrabe	ϕ 3,5 x 9,5 mm	Stahl	A1	DIN 7981
16	Dichtungsstreifen "Kerafix 2000", selbstklebend	10 x 1 mm			P-3074/3439-MPA BS
17	Clipsschrauben	ϕ 3,5 x 14,3 mm Abstand \leq 300 mm	Stahl	A1	
18	Jalousie (siehe Abschnitt 2.1.1.3)				
19	Halbständerprofil (Horizontalprofil)	65 x 24,4 x 0,8	Stahlprofil, $f_{y,k} > 360$ N/mm ²	A1	
20	geeignete Befest.-mittel gemäß stat. Erfordernissen z.B. zugelassener Dübel mit Stahlschraube	Abstand \leq 500 mm			
21	GKF-Streifen	39 x 15 mm		A2 bzw. A2-s1.d0	DIN 18180
22	GKF-Streifen	66 x 18 mm		A2 bzw. A2-s1.d0	DIN 18180
23	Scheibenklotzung "Flammi 12"	12x80x 4 bzw. 5 mm			
24	Deckenträger* für Jalousie				
25	Drehknopf*, Flexwelle*, Befest.-platte* für Jalousie				
26	Glasrahmenprofil "PANbasic-Einfachverglasung"	siehe Anlage 7	EN AW 6060 T66	A1	DIN EN 755-1
27	Glashalteklammer aus U- und L-Profilen	siehe Anlage 6	Stahlblech DX51D	A1	DIN EN 10346
28	Verglasungsdichtung (Dichtungsprofil)	siehe Anlage 7	beim DIBt hinterlegt		
29	Vorlegeband	9 x 6 mm, L=80 mm	beim DIBt hinterlegt		
*Weitere Angaben sind beim DIBt hinterlegt					
Brandschutzverglasung "PANbs-G30" der Feuerwiderstandsklasse G 30 nach DIN 4102-13				Anlage 8	
Positionsliste					

Muster für eine
 Übereinstimmungsbestätigung

- Name und Anschrift des Unternehmens, das die **Brandschutzverglasung(en)** (Zulassungsgegenstand) fertiggestellt/eingebaut hat:

- Baustelle bzw. Gebäude:

- Datum des Einbaus:
- Geforderte Feuerwiderstandsklasse der **Brandschutzverglasung(en)**:

Hiermit wird bestätigt, dass

- die **Brandschutzverglasung(en)** der Feuerwiderstandsklasse hinsichtlich aller Einzelheiten fachgerecht und unter Einhaltung aller Bestimmungen der allgemeinen bauaufsichtlichen Zulassung Nr. Z-19.14-..... des Deutschen Instituts für Bautechnik vom (und ggf. der Bestimmungen der Änderungs- und Ergänzungsbescheide vom) fertiggestellt und eingebaut sowie gekennzeichnet wurde(n) und
- die für die Ausführung des Zulassungsgegenstands verwendeten Bauprodukte (z. B. Rahmenteile, Scheiben) den Bestimmungen der allgemeinen bauaufsichtlichen Zulassung entsprechen und erforderlichlich gekennzeichnet waren. Dies betrifft auch die Teile des Zulassungsgegenstandes, für die die Zulassung ggf. hinterlegte Festlegungen enthält.

.....
 (Ort, Datum)

.....
 (Firma/Unterschrift)

(Diese Bestätigung ist dem Bauherrn zur ggf. erforderlichen Weitergabe an die zuständige Bauaufsichtsbehörde auszuhändigen.)

elektronische Kopie der abz des dibt: z-19.14-1797

Brandschutzverglasung "PANbs-G30" der Feuerwiderstandsklasse G 30 nach DIN 4102-13	Anlage 9
- Muster für eine Übereinstimmungsbestätigung -	