

Allgemeine bauaufsichtliche Zulassung

Zulassungsstelle für Bauprodukte und Bauarten

Bautechnisches Prüfamt

Eine vom Bund und den Ländern
gemeinsam getragene Anstalt des öffentlichen Rechts
Mitglied der EOTA, der UEAtc und der WFTAO

Datum:

30.03.2017

Geschäftszeichen:

III 22-1.19.15-59/17

Zulassungsnummer:

Z-19.15-2044

Geltungsdauer

vom: **30. März 2017**

bis: **30. März 2022**

Antragsteller:

OBO Bettermann GmbH & Co. KG
Hüingser Ring 52
58710 Menden

Zulassungsgegenstand:

Kabelabschottung "PYROMIX Screed"
der Feuerwiderstandsklasse S 90 nach DIN 4102-9

Der oben genannte Zulassungsgegenstand wird hiermit allgemein bauaufsichtlich zugelassen.
Diese allgemeine bauaufsichtliche Zulassung umfasst sieben Seiten und zwei Anlagen.

DIBt

I ALLGEMEINE BESTIMMUNGEN

- 1 Mit der allgemeinen bauaufsichtlichen Zulassung ist die Verwendbarkeit bzw. Anwendbarkeit des Zulassungsgegenstandes im Sinne der Landesbauordnungen nachgewiesen.
- 2 Sofern in der allgemeinen bauaufsichtlichen Zulassung Anforderungen an die besondere Sachkunde und Erfahrung der mit der Herstellung von Bauprodukten und Bauarten betrauten Personen nach den § 17 Abs. 5 Musterbauordnung entsprechenden Länderregelungen gestellt werden, ist zu beachten, dass diese Sachkunde und Erfahrung auch durch gleichwertige Nachweise anderer Mitgliedstaaten der Europäischen Union belegt werden kann. Dies gilt ggf. auch für im Rahmen des Abkommens über den Europäischen Wirtschaftsraum (EWR) oder anderer bilateraler Abkommen vorgelegte gleichwertige Nachweise.
- 3 Die allgemeine bauaufsichtliche Zulassung ersetzt nicht die für die Durchführung von Bauvorhaben gesetzlich vorgeschriebenen Genehmigungen, Zustimmungen und Bescheinigungen.
- 4 Die allgemeine bauaufsichtliche Zulassung wird unbeschadet der Rechte Dritter, insbesondere privater Schutzrechte, erteilt.
- 5 Hersteller und Verreiber des Zulassungsgegenstandes haben, unbeschadet weiter gehender Regelungen in den "Besonderen Bestimmungen", dem Verwender bzw. Anwender des Zulassungsgegenstandes Kopien der allgemeinen bauaufsichtlichen Zulassung zur Verfügung zu stellen und darauf hinzuweisen, dass die allgemeine bauaufsichtliche Zulassung an der Verwendungsstelle vorliegen muss. Auf Anforderung sind den beteiligten Behörden Kopien der allgemeinen bauaufsichtlichen Zulassung zur Verfügung zu stellen.
- 6 Die allgemeine bauaufsichtliche Zulassung darf nur vollständig vervielfältigt werden. Eine auszugsweise Veröffentlichung bedarf der Zustimmung des Deutschen Instituts für Bautechnik. Texte und Zeichnungen von Werbeschriften dürfen der allgemeinen bauaufsichtlichen Zulassung nicht widersprechen. Übersetzungen der allgemeinen bauaufsichtlichen Zulassung müssen den Hinweis "Vom Deutschen Institut für Bautechnik nicht geprüfte Übersetzung der deutschen Originalfassung" enthalten.
- 7 Die allgemeine bauaufsichtliche Zulassung wird widerruflich erteilt. Die Bestimmungen der allgemeinen bauaufsichtlichen Zulassung können nachträglich ergänzt und geändert werden, insbesondere, wenn neue technische Erkenntnisse dies erfordern.

II BESONDERE BESTIMMUNGEN

1 Zulassungsgegenstand und Anwendungsbereich

1.1 Zulassungsgegenstand

1.1.1 Die allgemeine bauaufsichtliche Zulassung gilt für die Herstellung und Anwendung der Kabelabschottung, "PYROMIX Screed" genannt, als Bauart der Feuerwiderstandsklasse S 90 nach DIN 4102-9¹. Die Kabelabschottung dient zum Schließen von Öffnungen in inneren Wänden und Decken nach Abschnitt 1.2.1, durch die elektrische Leitungen nach Abschnitt 1.2.3 hindurchgeführt wurden, und verhindert für eine Feuerwiderstandsdauer von 90 Minuten die Übertragung von Feuer und Rauch durch diese Öffnungen.

1.1.2 Die Kabelabschottung besteht im Wesentlichen aus Mineralwolle und einem dämmschichtbildenden Baustoff. Die Kabelabschottung ist gemäß Abschnitt 4 aus den Bauprodukten nach Abschnitt 2 herzustellen.

1.1.3 Die Dicke der Kabelabschottung muss mindestens 15 cm betragen. Die Abmessungen der Kabelabschottung ergeben sich aus der Größe der zu verschließenden Bauteilöffnung (s. Abschnitte 1.2.3 und 4.2).

1.2 Anwendungsbereich

1.2.1 Die Kabelabschottung darf in mindestens 15 cm dicke Wände aus Mauerwerk, Beton bzw. Stahlbeton oder Porenbeton sowie in mindestens 15 cm dicke Decken aus Beton bzw. Stahlbeton oder Porenbeton mindestens der Feuerwiderstandsklasse F 90 (feuerbeständig), Benennung (Kurzbezeichnung) F 90-AB, nach DIN 4102-2² eingebaut werden (s. Abschnitt 3.1.1).

1.2.2 Die zu verschließende Bauteilöffnung darf eine Fläche von 100 cm² nicht überschreiten.

1.2.3 Die Kabelabschottung darf zum Schließen von Öffnungen verwendet werden, durch die eine oder mehrere der folgenden Installationen hindurchgeführt wurden³:

Kabel

- Elektrokabel und -leitungen aller Arten (auch Lichtwellenleiter) mit Ausnahme von sog. Hohlleiterkabeln (Die Größe des Gesamtleiterquerschnitts des einzelnen Kabels ist nicht begrenzt.)

1.2.4 Die Kabeltragekonstruktionen (Kabelrinnen, -pritschen, -leitern), andere Teile oder Hilfskonstruktionen sowie andere Leitungen als nach Abschnitt 1.2.3 dürfen nicht durch die zu verschließende Bauteilöffnung hindurchgeführt werden.

1.2.5 Für die Anwendung der Kabelabschottung in anderen Bauteilen - z. B. in Decken, deren Zuordnung in eine Feuerwiderstandsklasse nach DIN 4102 nur mit Hilfe einer feuerwiderstandsfähigen Unterdecke möglich ist, oder in leichten Trennwänden - ist die Anwendbarkeit gesondert nachzuweisen.

1.2.6 Die im Folgenden beschriebenen und in den Anlagenzeichnungen dargestellten Ausführungen stellen Mindestanforderungen zur Erfüllung der Anforderungen an den Brandschutz dar. Sofern bauaufsichtliche Anforderungen an den Schall- oder Wärmeschutz gestellt werden, sind entsprechende Nachweise anwendungsbezogen zu führen.

Es ist im Übrigen sicherzustellen, dass durch den Einbau der Abschottung die Standsicherheit des angrenzenden Bauteils - auch im Brandfall - nicht beeinträchtigt wird.

Die Vorschriften anderer Rechtsbereiche bleiben unberührt.

¹ DIN 4102-9:1990-05 Brandverhalten von Baustoffen und Bauteilen; Kabelabschottungen; Begriffe, Anforderungen und Prüfungen

² DIN 4102-2:1977-09 Brandverhalten von Baustoffen und Bauteilen; Bauteile; Begriffe, Anforderungen und Prüfungen

³ Technische Bestimmungen für die Ausführung der Leitungsanlagen und die Zulässigkeit von Leitungsdurchführungen bleiben unberührt.

2 Bestimmungen für die Bauprodukte

2.1 Eigenschaften und Zusammensetzungen

2.1.1 Mineralwolle

Die im Inneren der Kabelabschottung anzuordnende Mineralwolle muss nichtbrennbar⁴ sein und einen Schmelzpunkt ≥ 1000 °C nach DIN 4102- 17⁵ aufweisen.

2.1.2 Dämmschichtbildender Baustoff

Die äußere Beschichtung der Kabelabschottung muss aus dem dämmschichtbildenden Baustoff "Dämmschichtbildner DSX" gemäß allgemeiner bauaufsichtlicher Zulassung Nr. Z-19.11-1991 bestehen.

2.2 Kennzeichnung

2.2.1 Allgemeines

Die für die Herstellung der Kabelabschottung zu verwendenden Bauprodukte müssen

- den jeweiligen Bestimmungen der Abschnitte 2.1.1 bis 2.1.2 entsprechen und
- verwendbar sein im Sinne der Bestimmungen zu den Bauprodukten in der jeweiligen Landesbauordnung.

2.2.2 Kennzeichnung der Kabelabschottung

Jede Kabelabschottung nach dieser allgemeinen bauaufsichtlichen Zulassung ist vom Verarbeiter mit einem Schild dauerhaft zu kennzeichnen, das folgende Angaben enthalten muss:

- Kabelabschottung "PYROMIX Screed"
der Feuerwiderstandsklasse S 90
nach Zul.-Nr.: Z-19.15-2044
- Name des Herstellers der Kabelabschottung (Verarbeiter)
- Herstellungsjahr:

Das Schild ist jeweils neben der Kabelabschottung an der Wand bzw. Decke zu befestigen.

2.2.3 Einbauanleitung

Der Antragsteller dieser allgemeinen bauaufsichtlichen Zulassung muss dem Verarbeiter eine Anleitung für den Einbau der Kabelabschottung zur Verfügung stellen, die er in Übereinstimmung mit dieser allgemeinen bauaufsichtlichen Zulassung erstellt hat und die alle zur Montage und zur Nutzung erforderlichen Daten, Maßgaben und Hinweise enthält, z. B.:

- Art und Mindestdicken der Wände und Decken, in die die Kabelabschottung eingebaut werden darf,
- Grundsätze für den Einbau der Kabelabschottung mit genauen Angaben über die dafür zu verwendenden Baustoffe bzw. Bauprodukte,
- Anweisungen zum Einbau der Kabelabschottung mit Angaben zu notwendigen Abständen,
- Hinweise auf zulässige Verankerungs- oder Befestigungsmittel,
- Hinweise auf die Reihenfolge der Arbeitsvorgänge,
- Hinweise auf zulässige Änderungen (z. B. Nachbelegung).

⁴ Zuordnung der klassifizierten Eigenschaften des Brandverhaltens zu den bauaufsichtlichen Anforderungen gemäß Bauregelliste A Teil 1, Anlagen 0.2.1 oder 0.2.2 (in der jeweils gültigen Ausgabe, siehe www.dibt.de)

⁵ DIN 4102-17:1990-12 Brandverhalten von Baustoffen und Bauteilen; Schmelzpunkt von Mineralwolle-Dämmstoffen; Begriffe, Anforderungen, Prüfung

3 Bestimmungen für den Entwurf

3.1 Bauteile

3.1.1 Die Kabelabschottung darf in

- Wände aus Mauerwerk nach DIN 1053-1⁶, aus Beton bzw. Stahlbeton nach DIN 1045⁷ oder Porenbeton-Bauplatten nach DIN 4166⁸ sowie
- Decken aus Beton bzw. Stahlbeton nach DIN 1045⁷ oder aus Porenbeton gemäß DIN 4223⁹ und nach allgemeiner bauaufsichtlicher Zulassung

eingebaut werden.

Die Wände und Decken müssen den Bestimmungen des Abschnitts 1.2.1 entsprechen.

3.1.2 Der Sturz oder die Decke über der Kabelabschottung muss statisch und brandschutztechnisch so bemessen sein, dass die Kabelabschottung (außer ihrem Eigengewicht) keine zusätzliche vertikale Belastung erhält.

3.1.3 Der Abstand der zu verschließenden Bauteilöffnung zu anderen Öffnungen oder Einbauten muss den Angaben der Tabelle 2 entsprechen:

Tabelle 2:

Abstand der Kabelabschottung zu	Größe der nebeneinander liegenden Öffnungen	Abstand zwischen den Öffnungen
Kabelabschottungen nach dieser Zulassung	gemäß Abschnitt 1.2.2	≥ 5 cm
anderen Kabel- oder Rohrabschottungen	eine/beide Öffnung(en) > 40 cm x 40 cm	≥ 20 cm
	beide Öffnungen ≤ 40 cm x 40 cm	≥ 10 cm
anderen Öffnungen oder Einbauten	eine/beide Öffnung(en) > 20 cm x 20 cm	≥ 20 cm
	beide Öffnungen ≤ 20 cm x 20 cm	≥ 10 cm

3.2 Installationen

3.2.1 Allgemeines

Der gesamte zulässige Querschnitt der Kabel nach Abschnitt 1.2.3 (bezogen auf den jeweiligen Außendurchmesser), die durch die Kabelabschottung gemeinsam hindurchgeführt werden dürfen, ergibt sich in Abhängigkeit von der jeweiligen Größe der Rohbauöffnung unter Beachtung der geltenden Vorschriften der Elektrotechnik, insbesondere bezüglich der erforderlichen Mindestabstände zwischen den einzelnen Kabeln; er darf jedoch insgesamt nicht mehr als 60 % der Rohbauöffnung betragen.

3.2.2 Kabel und Kabeltragekonstruktionen

3.2.2.1 Die Kabel dürfen zu Kabellagen zusammengefasst und außerhalb des Durchführungsbereiches ggf. auf Kabeltragekonstruktionen verlegt sein.

⁶ DIN 1053-1 Mauerwerk; Berechnung und Ausführung (in der jeweils geltenden Ausgabe)
⁷ DIN 1045 Beton und Stahlbeton; Bemessung und Ausführung (in der jeweils geltenden Ausgabe)
⁸ DIN 4166 Porenbeton Bauplatten und Porenbeton-Planbauplatten (in der jeweils geltenden Ausgabe)
⁹ DIN 4223 Bewehrte Dach- und Deckenplatten aus dampfgehärtetem Gas- und Schaumbeton; Richtlinien für Bemessung, Herstellung, Verwendung und Prüfung (in der jeweils geltenden Ausgabe)

Allgemeine bauaufsichtliche Zulassung

Nr. Z-19.15-2044

Seite 6 von 7 | 30. März 2017

- 3.2.2.2 Die Kabeltragekonstruktionen (Kabelrinnen, -pitschen, -leitern) dürfen nicht durch die zu verschließende Bauteilöffnung hindurchgeführt werden. Die Befestigung der vor der Bauteilöffnung endenden Kabeltragekonstruktionen nach Abschnitt 1.2.4 muss am umgebenden Bauwerk zu beiden Seiten der Abschottung nach den einschlägigen Regeln erfolgen. Die Befestigung muss so ausgebildet sein, dass im Brandfall eine zusätzliche mechanische Beanspruchung der Kabelabschottung nicht auftreten kann.
- 3.2.2.3 Bei Durchführung von Kabeln durch Wände müssen sich die ersten Halterungen (Unterstützungen) der Kabel bzw. Kabeltragekonstruktionen beidseitig der Abschottung in einem Abstand ≤ 50 cm befinden. Die Halterungen müssen in ihren wesentlichen Teilen nichtbrennbar (Baustoffklasse DIN 4102-A)¹⁰ sein.
- 3.2.2.4 Die Kabel dürfen an den Öffnungslaibungen anliegen.

4 Bestimmungen für die Ausführung**4.1 Allgemeines**

Die Verarbeitung des dämmschichtbildenden Baustoffs nach Abschnitt 2.1.2 muss entsprechend den schriftlichen Angaben des Herstellers zu den Besonderheiten des Baustoffs, insbesondere seine Verwendung betreffend, erfolgen.

4.2 Verarbeitung der Bauprodukte

4.2.1 Vor dem Verschluss der Restöffnung ist zu prüfen, ob die Belegung der Kabelabschottung den Bestimmungen der Abschnitte 1.2.3 und 1.2.4 sowie Abschnitt 3.2 entspricht.

4.2.2 Zu Beginn der Schottherstellung sind die Laibungen der Bauteilöffnungen zu reinigen.

Alle Fugen und Zwickel zwischen den Kabeln sowie zwischen den Kabeln und der Bauteillaibung sind auf einer Tiefe von mindestens 12 cm mit der Mineralwolle nach Abschnitt 2.1.1 fest auszustopfen (s. Anlage 1).

Abschließend sind beide Schottoberflächen gleichmäßig mindestens 1 cm dick mit dem dämmschichtbildenden Baustoff nach Abschnitt 2.1.2 so zu verspachteln, dass alle Fugen und Zwickel dicht verschlossen sind und die Beschichtung oberflächenbündig mit dem Bauteil abschließt.

4.2.3 Für die Ausführung der Kabelabschottung sind im Übrigen die Angaben der Einbauanleitung zu beachten (s. Abschnitt 2.2.3).

4.3 Sicherungsmaßnahmen

Kabelabschottungen in Decken sind gegen Belastungen, insbesondere auch gegen das Betreten, durch geeignete Maßnahmen zu sichern (z. B. durch Umwehrung oder durch Abdeckung mittels Gitterrost).

4.4 Übereinstimmungsbestätigung

Der Unternehmer (Verarbeiter), der die Kabelabschottung (Zulassungsgegenstand) herstellt, muss für jedes Bauvorhaben eine Übereinstimmungsbestätigung ausstellen, mit der er bescheinigt, dass die von ihm ausgeführte Kabelabschottung den Bestimmungen dieser allgemeinen bauaufsichtlichen Zulassung entspricht (ein Muster für diese Bescheinigung s. Anlage 2). Diese Bescheinigung ist dem Bauherrn zur ggf. erforderlichen Weiterleitung an die zuständige Bauaufsichtsbehörde auszuhändigen.

¹⁰ DIN 4102-1:1998-05

Brandverhalten von Baustoffen und Bauteilen; Baustoffe; Teil 1: Begriffe, Anforderungen und Prüfungen

Allgemeine bauaufsichtliche Zulassung
Nr. Z-19.15-2044

Seite 7 von 7 | 30. März 2017

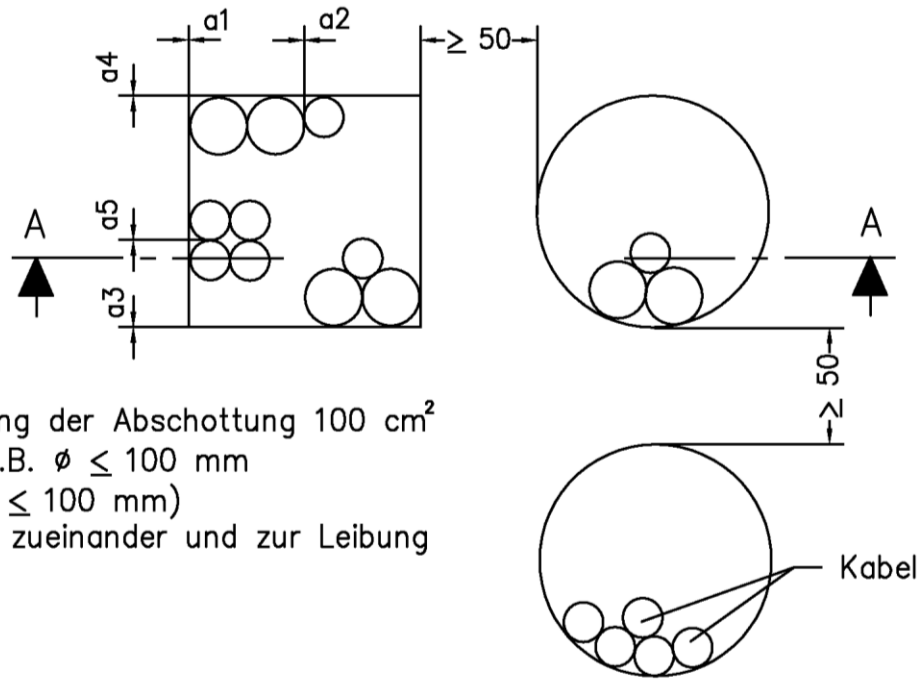
5 Bestimmungen für die Nutzung

Bei jeder Ausführung der Kabelabschottung hat der Unternehmer (Verarbeiter) den Auftraggeber schriftlich darauf hinzuweisen, dass die Kabelabschottung stets in ordnungsgemäßem Zustand zu halten ist.

Juliane Valerius
Referatsleiterin

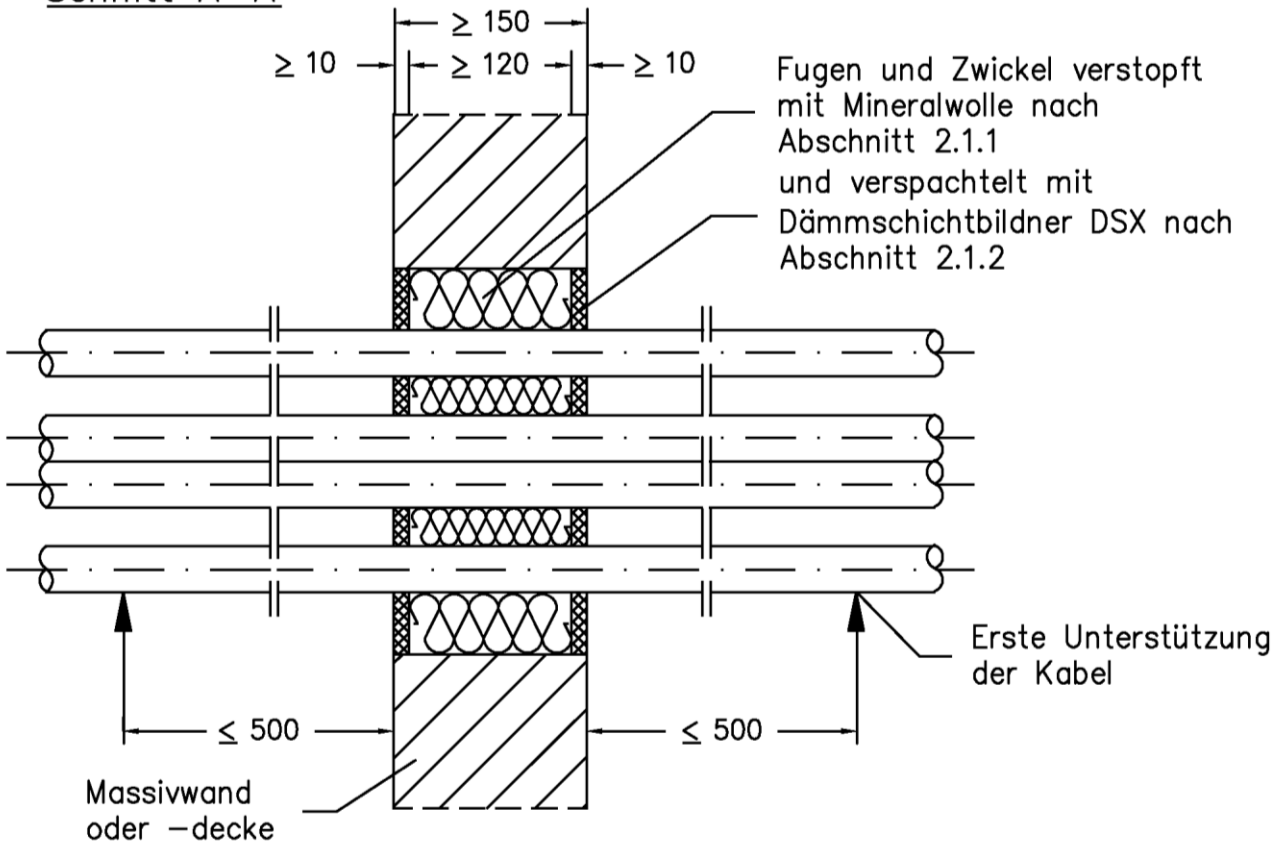
Beglaubigt

Ansicht



Maximale Abmessung der Abschottung 100 cm²
 rund oder eckig (z.B. $\phi \leq 100$ mm
 oder ≤ 100 mm x ≤ 100 mm)
 Abstand der Kabel zueinander und zur Leibung
 ≥ 0 mm (a1–a5)

Schnitt A–A



Maße in mm

Kabelabschottung "PYROMIX Screed"
 der Feuerwiderstandsklasse S 90 nach DIN 4102-9

Aufbau Kabelschottung

Anlage 1

MUSTER

Übereinstimmungsbestätigung

- Name und Anschrift des Unternehmens, das die **Kabelabschottung(en)** (Zulassungsgegenstand) hergestellt hat:

.....
.....

- Baustelle bzw. Gebäude:

.....
.....

- Datum der Herstellung:

- Geforderte Feuerwiderstandsklasse der **Kabelschottung(en)**:

S.....

Hiermit wird bestätigt, dass

- die **Kabelabschottung(en)** der Feuerwiderstandsklasse S.... zum Einbau in Wänden* und Decken* der Feuerwiderstandsklasse F hinsichtlich aller Einzelheiten fachgerecht und unter Einhaltung aller Bestimmungen der allgemeinen bauaufsichtlichen Zulassung Nr.: Z-19.15-.... des Deutschen Instituts für Bautechnik vom (und ggf. der Bestimmungen der Änderungs- und Ergänzungsbescheide vom) hergestellt und eingebaut wurde(n) und
- die für die Herstellung des Zulassungsgegenstands verwendeten Bauprodukte (z. B. Schottmassen, Mineralfaserplatten, Rahmen) entsprechend den Bestimmungen der allgemeinen bauaufsichtlichen Zulassung gekennzeichnet waren.

* Nichtzutreffendes streichen

.....
(Ort, Datum)

.....
(Firma/Unterschrift)

(Diese Bescheinigung ist dem Bauherrn zur ggf. erforderlichen Weitergabe an die zuständige Bauaufsichtsbehörde auszuhändigen.)

Kabelabschottung "PYROMIX Screed"
der Feuerwiderstandsklasse S 90 nach DIN 4102-9

Muster Übereinstimmungserklärung

Anlage 2