

## Allgemeine bauaufsichtliche Zulassung

### Zulassungsstelle für Bauprodukte und Bauarten

#### Bautechnisches Prüfamt

Eine vom Bund und den Ländern  
gemeinsam getragene Anstalt des öffentlichen Rechts  
Mitglied der EOTA, der UEAtc und der WFTAO

Datum:

22.09.2017

Geschäftszeichen:

III 22-1.19.15-114/17

### Zulassungsnummer:

**Z-19.15-2050**

### Antragsteller:

**Eta-com B NV/SA**

Scheldeweg 4

2850 BOOM

BELGIEN

### Geltungsdauer

vom: **22. September 2017**

bis: **22. September 2022**

### Zulassungsgegenstand:

**Abschottung des Stromschienensystems "betobar-r"  
der Feuerwiderstandsklasse S 120 oder S 90 nach DIN 4102-9**

Der oben genannte Zulassungsgegenstand wird hiermit allgemein bauaufsichtlich zugelassen.  
Diese allgemeine bauaufsichtliche Zulassung umfasst neun Seiten und drei Anlagen.

DIBt

## I ALLGEMEINE BESTIMMUNGEN

- 1 Mit der allgemeinen bauaufsichtlichen Zulassung ist die Verwendbarkeit bzw. Anwendbarkeit des Zulassungsgegenstandes im Sinne der Landesbauordnungen nachgewiesen.
- 2 Dieser Bescheid ersetzt nicht die für die Durchführung von Bauvorhaben gesetzlich vorgeschriebenen Genehmigungen, Zustimmungen und Bescheinigungen.
- 3 Dieser Bescheid wird unbeschadet der Rechte Dritter, insbesondere privater Schutzrechte, erteilt.
- 4 Hersteller und Vertreiber des Zulassungsgegenstandes haben, unbeschadet weitergehender Regelungen in den "Besonderen Bestimmungen", dem Verwender bzw. Anwender Kopien dieses Bescheides zur Verfügung zu stellen und darauf hinzuweisen, dass dieser Bescheid an der Verwendungsstelle vorliegen muss. Auf Anforderung sind den beteiligten Behörden ebenfalls Kopien zur Verfügung zu stellen.
- 5 Dieser Bescheid darf nur vollständig vervielfältigt werden. Eine auszugsweise Veröffentlichung bedarf der Zustimmung des Deutschen Instituts für Bautechnik. Texte und Zeichnungen von Werbeschriften dürfen diesem Bescheid nicht widersprechen, Übersetzungen müssen den Hinweis "Vom Deutschen Institut für Bautechnik nicht geprüfte Übersetzung der deutschen Originalfassung" enthalten.
- 6 Dieser Bescheid wird widerruflich erteilt. Die Bestimmungen können nachträglich ergänzt und geändert werden, insbesondere, wenn neue technische Erkenntnisse dies erfordern.
- 7 Dieser Bescheid bezieht sich auf die von dem Antragsteller gemachten Angaben und vorgelegten Dokumente. Eine Änderung dieser Grundlagen wird von diesem Bescheid nicht erfasst und ist dem Deutschen Institut für Bautechnik unverzüglich offenzulegen.
- 8 Dieser Bescheid beinhaltet zugleich eine allgemeine Bauartgenehmigung. Die von diesem Bescheid umfasste allgemeine Bauartgenehmigung gilt zugleich als allgemeine bauaufsichtliche Zulassung für die Bauart.

## II BESONDERE BESTIMMUNGEN

### 1 Zulassungsgegenstand und Anwendungsbereich

#### 1.1 Zulassungsgegenstand

1.1.1 Die allgemeine bauaufsichtliche Zulassung gilt für die Herstellung und Anwendung der Abschottung des Stromschiensystems "betobar-r" als

- Bauart der Feuerwiderstandsklasse S 120 nach DIN 4102-9<sup>1</sup> bei Einbau in Bauteilen nach Abschnitt 1.2.1 mit einer Feuerwiderstandsfähigkeit<sup>2</sup> von mindestens 120 Minuten oder
- Bauart der Feuerwiderstandsklasse S 90 nach DIN 4102-9<sup>1</sup> bei Einbau in mindestens feuerbeständige<sup>2</sup> Bauteile nach Abschnitt 1.2.1.

Die Abschottung des Stromschiensystems dient zum Schließen von Öffnungen in inneren Wänden und Decken nach Abschnitt 1.2.1, durch die elektrische Leitungen nach Abschnitt 1.2.3 hindurchgeführt wurden, und verhindert für eine Feuerwiderstandsdauer von 120 Minuten oder von 90 Minuten die Übertragung von Feuer und Rauch durch diese Öffnungen.

Die Abschottungen von Stromschiensystemen der Typen "LA..." und "LB..." mit Kupferleitern erfüllen bei Einbau in Wänden nur die Anforderungen der Feuerwiderstandsklasse S 90.

1.1.2 Die Abschottung des Stromschiensystems besteht im Wesentlichen aus einem Element des Stromschiensystems mit äußerer Abschottung als sog. Brandschutzblock sowie aus einem Fugenverschluss. Die Abschottung ist gemäß Abschnitt 4 aus den Bauprodukten nach Abschnitt 2 herzustellen.

1.1.3 Die Dicke der Abschottung des Stromschiensystems muss – in Abhängigkeit der Bauteilart und des Stromschiensystems – mindestens 330 mm, 400 mm bzw. 500 mm betragen.

Die Abmessungen der Abschottung des Stromschiensystems müssen den Abmessungen der am Stromschienelement angeordneten äußeren Abschottung entsprechen.

#### 1.2 Anwendungsbereich

1.2.1 Das Stromschienelement mit Brandschutzblock darf in mindestens 15 cm dicken Wänden aus Mauerwerk mit geschlossenem Gefüge, aus Beton, Stahlbeton oder Porenbeton sowie in mindestens 20 cm dicken Decken aus Beton, Stahlbeton oder Porenbeton errichtet werden. Die Bauteile müssen den Technischen Baubestimmungen entsprechen und hinsichtlich der bauaufsichtlichen Anforderung an die Feuerwiderstandsfähigkeit mindestens feuerbeständig<sup>2</sup> sein bzw. eine Feuerwiderstandsfähigkeit von mindestens 120 Minuten aufweisen (s. Abschnitt 3.1.1).

1.2.2 Die Abmessungen der zu verschließenden Bauteilöffnung ergeben sich aus den Abmessungen des hindurch zu führenden Stromschienelements mit Brandschutzblock.

1.2.3 Die Abschottung des Stromschiensystems darf zum Schließen von Öffnungen verwendet werden, wenn die hindurchgeführten Installationen folgende Bedingungen erfüllen<sup>3</sup>:

Stromschienelement

- Stromschienelement "betobar-r" der Firma Eta-com B NV/SA, 2850 Boom, Belgien, entsprechend den Angaben des Abschnitts 3.2
- Anordnung senkrecht zur Bauteiloberfläche

<sup>1</sup> DIN 4102-9:1990-05 Brandverhalten von Baustoffen und Bauteilen; Kabelabschottungen; Begriffe, Anforderungen und Prüfungen

<sup>2</sup> Zuordnung der Feuerwiderstandsklassen zu den bauaufsichtlichen Anforderungen gemäß Bauregelliste A Teil 1, Anlagen 0.1.1 oder 0.1.2 (in der jeweils gültigen Ausgabe, siehe www.dibt.de)

<sup>3</sup> Technische Bestimmungen für die Ausführung von Leitungsanlagen und die Zulässigkeit von Leitungsdurchführungen bleiben unberührt.

## Allgemeine bauaufsichtliche Zulassung

Nr. Z-19.15-2050

Seite 4 von 9 | 22. September 2017

- 1.2.4 Andere Teile oder Hilfskonstruktionen sowie Kabel oder Rohrleitungen aller Arten dürfen nicht durch die zu verschließende Bauteilöffnung hindurchgeführt werden.
- 1.2.5 Für die Anwendung der Abschottung in anderen Bauteilen – z. B. in Decken, deren Zuordnung in eine Feuerwiderstandsklasse nach DIN 4102 nur mit Hilfe einer feuerwiderstandsfähigen Unterdecke möglich ist oder in leichten Trennwänden – oder für Installationen anderer Anwendungsbereiche oder aus anderen Werkstoffen oder mit anderem Aufbau als nach Abschnitt 1.2.3 ist die Anwendbarkeit gesondert nachzuweisen.
- 1.2.6 Die im Folgenden beschriebenen und in den Anlagezeichnungen dargestellten Ausführungen stellen Mindestanforderungen zur Erfüllung der Anforderungen an den Brandschutz dar. Sofern bauaufsichtliche Anforderungen an den Schall- oder Wärmeschutz gestellt werden, sind entsprechende Nachweise anwendungsbezogen zu führen.
- Es ist im Übrigen sicherzustellen, dass durch den Einbau der Abschottung die Standsicherheit des angrenzenden Bauteils – auch im Brandfall – nicht beeinträchtigt wird.
- Die Vorschriften anderer Rechtsbereiche bleiben unberührt.

## 2 Bestimmungen für die Bauprodukte

### 2.1 Eigenschaften und Zusammensetzung

#### 2.1.1 Stromschienenelement

Das Stromschienenelement "betobar-r" besteht aus Aluminium- oder Kupferleitern, die von einem mineralgefüllten Epoxydharz<sup>4</sup> werkseitig umschlossen sind. Die Abmessungen des Stromschienenelements müssen den Angaben der Anlage 1 entsprechen. Die innere Abschottung des Stromschienenelements wird durch das Epoxydharz gewährleistet.

#### 2.1.2 Äußere Abschottung

Die äußere Abschottung der Stromschienenelemente besteht aus mindestens 25 mm dicken Brandschutzbauplatten "PROMAXON Typ A" gemäß allgemeinem bauaufsichtlichen Prüfzeugnis Nr. P-NDS04-178, die einlagig umlaufend um das Stromschienenelement werkseitig angebracht sein müssen. Die äußere Abschottung kann auch als Einbausatz geliefert werden.

Bei Einbau in Wänden muss die Länge der äußeren Abschottung der Stromschienenelemente mindestens 330 mm betragen.

Bei Einbau in Decken muss die Länge der äußeren Abschottung der Stromschienenelemente in Abhängigkeit des Stromschientyps für die Typen SH/PH mindestens 400 mm und für die Typen LA/LB mindestens 500 mm betragen.

#### 2.1.3 Dämmschichtbildender Baustoff

Der dämmschichtbildende Baustoff zum Verschließen von Fugen, "PROMASEAL-Mastic" genannt, muss der allgemeinen bauaufsichtlichen Zulassung Nr. Z-19.11-1628 entsprechen.

#### 2.1.4 Spezialkleber

Der Spezialkleber zum Verkleben der Brandschutzbauplatten, "PROMAT-Kleber K84" genannt, muss dem allgemeinen bauaufsichtlichen Prüfzeugnis Nr. P-NDS04-5 entsprechen.

### 2.2 Herstellung und Kennzeichnung

#### 2.2.1 Allgemeines

Die bei der Herstellung des Stromschienenelements (ggf. mit äußerer Abschottung) bzw. des Einbausatzes für die äußere Abschottung zu verwendenden Bauprodukte müssen

- den jeweiligen Bestimmungen des Abschnitts 2.1 entsprechen und

<sup>4</sup> Der Aufbau und die Zusammensetzung sind beim Deutschen Institut für Bautechnik hinterlegt.

- verwendbar sein im Sinne der Bestimmungen zu den Bauprodukten in der jeweiligen Landesbauordnung.

## 2.2.2 Kennzeichnung

### 2.2.2.1 Kennzeichnung des Stromschienenelements

Jedes Stromschienenelement (ggf. mit äußerer Abschottung) nach dieser allgemeinen bauaufsichtlichen Zulassung und ggf. zusätzlich sein Beipackzettel oder seine Verpackung oder, wenn dies Schwierigkeiten bereitet, der Lieferschein oder die Anlage zum Lieferschein muss vom Hersteller mit dem Übereinstimmungszeichen (Ü-Zeichen) nach den Übereinstimmungszeichen-Verordnungen der Länder gekennzeichnet werden. Die Kennzeichnung darf nur erfolgen, wenn die Voraussetzungen nach Abschnitt 2.3 erfüllt sind.

Außerdem muss jedes Stromschienenelement (ggf. mit äußerer Abschottung) und ggf. jede dazugehörige Verpackung einen Aufdruck oder Aufkleber mit folgenden Angaben aufweisen:

- Stromschienenelement des Stromschienensystems "betobar-r" (mit jeweils zutreffender Kennzeichnung für Typ und Größe)
- Übereinstimmungszeichen (Ü-Zeichen) mit
  - Name des Herstellers
  - Zulassungsnummer: Z-19.15-2050
- Herstellwerk
- Herstellungsjahr: ....

Das Schild ist auf dem Stromschienenelement zu befestigen.

### 2.2.2.2 Kennzeichnung des Einbausatzes für die äußere Abschottung

Jede Verpackung der Einbausätze für die äußere Abschottung des Stromschienensystems nach dieser allgemeinen bauaufsichtlichen Zulassung und ggf. zusätzlich ihr Beipackzettel oder, wenn dies Schwierigkeiten bereitet, der Lieferschein oder die Anlage zum Lieferschein muss vom Hersteller mit dem Übereinstimmungszeichen (Ü-Zeichen) nach den Übereinstimmungszeichen-Verordnungen der Länder gekennzeichnet werden. Die Kennzeichnung darf nur erfolgen, wenn die Voraussetzungen nach Abschnitt 2.3 erfüllt sind.

Außerdem muss die Verpackung der Einbausätze für die äußere Abschottung des Stromschienensystems einen Aufdruck oder Aufkleber mit folgenden Angaben aufweisen:

- Einbausatz für die äußere Bekleidung zur Abschottung des Stromschienensystems "betobar-r" (mit jeweils zutreffender Kennzeichnung für die Feuerwiderstandsklasse, Typ und Größe)
- Übereinstimmungszeichen (Ü-Zeichen) mit
  - Name des Herstellers
  - Zulassungsnummer: Z-19.15-2050
- Herstellwerk
- Herstellungsjahr: ....

### 2.2.2.3 Kennzeichnung der Abschottung des Stromschienensystems

Jede Abschottung des Stromschienensystems nach dieser allgemeinen bauaufsichtlichen Zulassung ist vom Verarbeiter mit einem Schild dauerhaft zu kennzeichnen, das folgende Angaben enthalten muss:

- Abschottung des Stromschienensystems "betobar-r" der Feuerwiderstandsklasse S ... nach Zul.-Nr.: Z-19.15-2050 (Die Feuerwiderstandsklasse S 120 oder S 90 ist entsprechend zu ergänzen.)
- Name des Herstellers der Abschottung des Stromschienensystems (Verarbeiter)
- Herstellungsjahr: ....

Das Schild ist jeweils neben der Abschottung des Stromschienensystems am Bauteil zu befestigen.

### 2.2.3 Einbauanleitung

Jedes Stromschienenelement bzw. jeder Einbausatz nach dieser allgemeinen bauaufsichtlichen Zulassung ist mit einer Einbauanleitung auszuliefern, die der Antragsteller/Hersteller in Übereinstimmung mit dieser allgemeinen bauaufsichtlichen Zulassung erstellt hat und die alle zur Montage und zur Nutzung erforderlichen Daten, Maßgaben und Hinweise enthält, z. B.:

- Art und Mindestdicken der Bauteile, in die die Abschottung eingebaut werden darf,
- Grundsätze für den Einbau der Abschottung mit Angaben über die dafür zu verwendenden Baustoffe,
- Anweisungen zum Einbau der Abschottung und zu notwendigen Abständen,
- Hinweise auf zulässige Verankerungs- oder Befestigungsmittel,
- Hinweise auf die Reihenfolge der Arbeitsvorgänge.

## 2.3 Übereinstimmungsnachweis

### 2.3.1 Allgemeines

Die Bestätigung der Übereinstimmung des Stromschienenelements (ggf. mit äußerer Abschottung) bzw. des Einbausatzes für die äußere Abschottung nach Abschnitt 2.1 mit den Bestimmungen dieser allgemeinen bauaufsichtlichen Zulassung muss für jedes Herstellwerk mit einer Übereinstimmungserklärung des Herstellers auf der Grundlage einer Erstprüfung durch den Hersteller und einer werkseigenen Produktionskontrolle erfolgen. Die Übereinstimmungserklärung hat der Hersteller durch Kennzeichnung der Bauprodukte mit dem Übereinstimmungszeichen (Ü-Zeichen) unter Hinweis auf den Verwendungszweck abzugeben.

### 2.3.2 Werkseigene Produktionskontrolle

In jedem Herstellwerk des Stromschienenelements (ggf. mit äußerer Abschottung) bzw. des Einbausatzes für die äußere Abschottung nach Abschnitt 2.1 ist eine werkseigene Produktionskontrolle einzurichten und durchzuführen. Unter werkseigener Produktionskontrolle wird die vom Hersteller vorzunehmende kontinuierliche Überwachung der Produktion verstanden, mit der dieser sicherstellt, dass die von ihm hergestellten Bauprodukte den Bestimmungen dieser allgemeinen bauaufsichtlichen Zulassung entsprechen.

Die werkseigene Produktionskontrolle des Stromschienenelements (ggf. mit äußerer Abschottung) bzw. des Einbausatzes für die äußere Abschottung soll mindestens die im Folgenden aufgeführten Maßnahmen einschließen:

- Prüfung, dass für die Herstellung des Stromschienenelements bzw. des Einbausatzes für die äußere Abschottung ausschließlich die in der allgemeinen bauaufsichtlichen Zulassung geforderten Baustoffe verwendet werden,
- Prüfung der Abmessungen des Stromschienenelements bzw. der Bestandteile des Einbausatzes für die äußere Abschottung mindestens einmal pro 100 Stück – jedoch mindestens einmal je Herstellungstag – bei ständiger Fertigung bzw. einmal pro Charge bei nichtständiger Fertigung.

Die Ergebnisse der werkseigenen Produktionskontrolle sind aufzuzeichnen. Die Aufzeichnungen müssen mindestens folgende Angaben enthalten:

- Bezeichnung des Bauprodukts bzw. des Ausgangsmaterials und der Bestandteile
- Art der Kontrolle oder Prüfung
- Datum der Herstellung und der Prüfung des Bauprodukts bzw. des Ausgangsmaterials oder der Bestandteile

**Allgemeine bauaufsichtliche Zulassung**

Nr. Z-19.15-2050

Seite 7 von 9 | 22. September 2017

- Ergebnis der Kontrollen und Prüfungen und, soweit zutreffend, Vergleich mit den Anforderungen
- Unterschrift des für die werkseigene Produktionskontrolle Verantwortlichen

Die Aufzeichnungen sind mindestens fünf Jahre aufzubewahren. Sie sind dem Deutschen Institut für Bautechnik und der zuständigen obersten Bauaufsichtsbehörde auf Verlangen vorzulegen.

Bei ungenügendem Prüfergebnis sind vom Hersteller unverzüglich die erforderlichen Maßnahmen zur Abstellung des Mangels zu treffen. Bauprodukte, die den Anforderungen nicht entsprechen, sind so zu handhaben, dass Verwechslungen mit übereinstimmenden ausgeschlossen werden. Nach Abstellung des Mangels ist – soweit technisch möglich und zum Nachweis der Mängelbeseitigung erforderlich – die betreffende Prüfung unverzüglich zu wiederholen.

**3 Bestimmungen für den Entwurf**

**3.1 Bauteile**

3.1.1 Die Abschottung der Stromschienenelemente darf in

- Mauerwerkswänden aus nichtbrennbaren<sup>5</sup> Baustoffen ohne Hohlräume im Bereich der Durchführung
- Wände und Decken aus Beton bzw. Stahlbeton oder Porenbeton eingebaut werden.

Die Wände und Decken müssen den Bestimmungen des Abschnitts 1.2.1 entsprechen.

3.1.2 Der Sturz oder die Decke über der Abschottung des Stromschienensystems muss statisch und brandschutztechnisch so bemessen sein, dass die Abschottung (außer ihrem Eigengewicht) keine zusätzliche vertikale Belastung erhält.

3.1.3 Der Abstand der zu verschließenden Bauteilöffnung zu anderen Öffnungen oder Einbauten muss den Angaben der Tabelle 1 entsprechen

Tabelle 1:

Abstand der Abschottung zu	Größe der nebeneinander liegenden Öffnungen	Abstand zwischen den Öffnungen
anderen Kabelabschottungen	eine/beide Öffnung(en) > 40 cm x 40 cm	≥ 20 cm
	beide Öffnungen ≤ 40 cm x 40 cm	≥ 10 cm
anderen Öffnungen oder Einbauten	eine/beide Öffnung(en) > 20 cm x 20 cm	≥ 20 cm
	beide Öffnungen ≤ 20 cm x 20 cm	≥ 10 cm

**3.2 Stromschienenelement mit Brandschutzblock**

3.2.1 Durch die zu verschließende Bauteilöffnung darf jeweils ein Schienenelement mit Brandschutzblock nach Abschnitt 2.1 und Anlage 1 hindurchgeführt werden.

Abweichend dazu dürfen von Stromschienensystemen der Typen "LA..." und "LB..." bis zu zwei Elemente mit Brandschutzblock nebeneinander in einem Abstand von 86 mm bis 140 mm hindurchgeführt werden (s. Anlage 2).

Bei Einbau in Wänden erfüllen die Abschottungen von Stromschienensystemen der Typen "LA..." und "LB..." mit Kupferleitern nur die Anforderungen der Feuerwiderstandsklasse S 90.

3.2.2 Bei Einbau in Wänden müssen die Leiter vertikal ausgerichtet sein.

<sup>5</sup> Zuordnung der klassifizierten Eigenschaften des Brandverhaltens zu den bauaufsichtlichen Anforderungen gemäß Bauregelliste A Teil 1, Anlagen 0.2.1 oder 0.2.2 (in der jeweils gültigen Ausgabe, siehe www.dibt.de)



**Allgemeine bauaufsichtliche Zulassung**

Nr. Z-19.15-2050

Seite 8 von 9 | 22. September 2017

- 3.2.3 Eine Abwinkelung der Stromschienenelemente ist nur außerhalb der Abschottung zulässig.
- 3.2.4 Bei Einbau von Stromschienenelementen müssen die ersten Halterungen für die Stromschienenelemente in einem Abstand von  $\leq 250$  mm vor der Wandoberfläche angeordnet sein (s. Anlage 2). Die Halterungen müssen in ihren wesentlichen Teilen nichtbrennbar<sup>2</sup> sein.
- 3.2.5 Die Befestigung der Stromschienen muss so ausgebildet sein, dass im Brandfall eine zusätzliche mechanische Beanspruchung der Abschottung nicht auftreten kann.

**4 Bestimmungen für die Ausführung****4.1 Allgemeines**

- 4.1.1 Vor dem Verschluss der Restöffnung ist in jedem Fall zu kontrollieren, ob die Belegung der Abschottung den Bestimmungen der Abschnitte 1.2.3 und 3.2 entspricht.
- 4.1.2 Vor Herstellung der Abschottung des Stromschienensystems müssen die Laibungen der Bauteilöffnungen gereinigt und entstaubt werden.

**4.2 Einbau der Stromschienenelemente mit Brandschutzblock**

- 4.2.1 Das Stromschienenelement mit Brandschutzblock muss mittig in die Bauteilöffnung eingesetzt werden (s. Anlage 2). Die Abmessungen des Brandschutzblocks müssen den Angaben des Abschnitts 2.1.2 und der Anlage 1 entsprechen.

Für die Ausführung der Abschottung des Stromschienenelementes mit Einbausatz für die äußere Abschottung sind die Brandschutzbauplatten nach Abschnitt 2.1.2 zuvor mit "PROMAT-Kleber K84" nach Abschnitt 2.1.4 in einer Schichtdicke von ca. 1 mm vollflächig auf das Stromschienenelement zu kleben und an den Ecken zu verschrauben oder zu verklammern.

- 4.2.2 Die umlaufende 25 mm bis 70 mm breite Fuge zwischen dem Brandschutzblock und den angrenzenden Bauteillaibungen muss mit nichtbrennbarer<sup>2</sup> Mineralwolle hohlraumfüllend ausgestopft werden. Im Zulassungsverfahren wurde Mineralwolle mit folgenden Kennwerten als geeignet nachgewiesen: nichtbrennbar<sup>5</sup>, Nennrohdichte mindestens 100 kg/m<sup>3</sup>, Schmelzpunkt mindestens 1000 °C nach DIN 4102-17<sup>6</sup> (s. Anlage 2).

Anschließend muss die Fuge mit 20 mm dicken und 125 mm breiten Brandschutzbauplatten "PROMAXON Typ A" gemäß allgemeinem bauaufsichtlichen Prüfzeugnis Nr. P-NDS04-178 zweilagig abgedeckt werden. Die Befestigung erfolgt durch Verklebung mit dem Bauteil und untereinander mit "PROMAT-Kleber K84" nach Abschnitt 2.1.4. Danach müssen die Platten mit mindestens 2 Schrauben je Platte sowie in einem maximalen Abstand von 250 mm mit dem Bauteil verschraubt werden.

Alle Restspalten und Fugen sind mit der Fugendichtungsmasse "PROMASEAL-Mastic" gemäß Abschnitt 2.1.3 zu verspachteln.

- 4.2.3 Bei Deckeneinbau ist der Brandschutzblock deckenunterseitig gegen vertikales Verrutschen so zu sichern, dass die Abschottung im Brandfall funktionstüchtig bleibt.

**4.3 Übereinstimmungsbestätigung**

Der Unternehmer, der die Abschottung des Stromschienensystems (Zulassungsgegenstand) herstellt, muss für jedes Bauvorhaben eine Übereinstimmungsbestätigung ausstellen, mit der er bestätigt, dass die von ihm ausgeführte Abschottung des Stromschienensystems den Bestimmungen dieser allgemeinen bauaufsichtlichen Zulassung entspricht (ein Muster für diese Bescheinigung s. Anlage 3). Diese Bescheinigung ist dem Bauherrn zur Weiterleitung an die zuständige Bauaufsichtsbehörde auszuhändigen.

<sup>6</sup>

DIN 4102-17:1990-12

Brandverhalten von Baustoffen und Bauteilen; Schmelzpunkt von Mineralfaser-Dämmstoffen; Begriffe, Anforderungen, Prüfung



#### 4.4 Einbauanleitung

Für die Ausführung der Abschottung des Stromschienensystems sind im Übrigen die Angaben der Einbauanleitung zu beachten (s. Abschnitt 2.2.3).

#### 5 Bestimmungen für die Nutzung


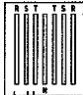
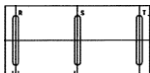
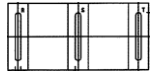

Bei jeder Ausführung der Abschottung des Stromschienensystems hat der Unternehmer (Verarbeiter) den Auftraggeber schriftlich darauf hinzuweisen, dass die Brandschutzwirkung der Abschottung auf die Dauer nur sichergestellt ist, wenn die Abschottung stets in ordnungsgemäßigem Zustand gehalten wird.

Im Übrigen gelten die Bestimmungen gemäß Abschnitt 4.3.

Juliane Valerius  
Referatsleiterin

Beglaubigt

### Zulässige Installationen

Bezeichn. <sup>1</sup>	Außenmaße		Stromstärke [A]	Anzahl Leiter [Stück]	Stromschienen- querschnitt	Darstellung (schematisch)
	B [mm]	H [mm]				
<b>Typ LA</b> (Einzel- und Doppelsysteme) <sup>2</sup>						
LA02Ex/Dx	104	60	≤ 3.375 (E) ≤ 6.500 (D)	3 - 5 (E) 6 - 10 (D)	80 - 120	
LA04Ex/Dx	(3 - 5 Leiter)	80			160 - 2 x 240	
LA08Ex/Dx		/			120	
LA12Ex/Dx	114	160			600 - 2 x 720	
LA16Ex/Dx	(ab LA20...	200			800 - 2 x 960	
LA20Ex/Dx	mit	240			1.000 - 2 x 1.300	
LA24Ex/Dx	5 Leitern)				1.520 - 2 x 1.920	
<b>Typ LB</b> (Einzel- und Doppelsysteme) <sup>2</sup>						
LB04Ex/Dx	138	80	≤ 3.375 (E) ≤ 6.475 (D)	6 - 9 (E) 12 - 18 (D)	2 x 160 - 4 x 240	
LB08Ex/Dx	(6 - 7 Leiter)	120			2 x 320 - 4 x 480	
LB12Ex/Dx		/			160	
LB16Ex/Dx	168 (8 - 9 Leiter)	200			2 x 800 - 4 x 960	
<b>Typ SH</b>						
SH1x	160	100	≤ 2.500	3	400 - 1.200	
SH2x		140			480 - 960	
<b>Typ PH</b>						
PH1x	300	140	≤ 6.000	3	400 - 1.200	
PH08x	322	130			480 - 960	
PH10x		140			400 - 1.200	
PH12x		170			960 - 1.440	
PH16x		210			1.280 - 1.920	
PH20x	260	6		1.600 - 3.200		
PH24x	300		2.400 - 3.840			

#### Hinweise:

- Die Abschottungen von Stromschienensystemen der Typen "LA..." und "LB..." mit Kupferleitern erfüllen bei Einbau in Wänden nur die Anforderungen der Feuerwiderstandsklasse S 90.
- Die Stromschienensysteme der Typen "LA..." und "LB..." dürfen doppelt nebeneinander in einem Abstand von 86 mm bis 140 mm durch eine Bauteilöffnung hindurchgeführt werden.
- Die Ausrichtung der Leiter bei Einbau in Wänden ist ausschließlich vertikal.

<sup>1</sup> Buchstabe x für Bezeichnung des Leitermaterials: A = Aluminiumleiter; C = Kupferleiter

<sup>2</sup> Doppelsysteme sind eine Kombination aus zwei Einzelsystemen des gleichen Typs

Abschottung des Stromschienensystems "betobar-"  
der Feuerwiderstandsklasse S 120 oder S 90 nach DIN 4102-9

#### ANHANG 1 – Installationen

Anlage 1

## Äußere Abschottung

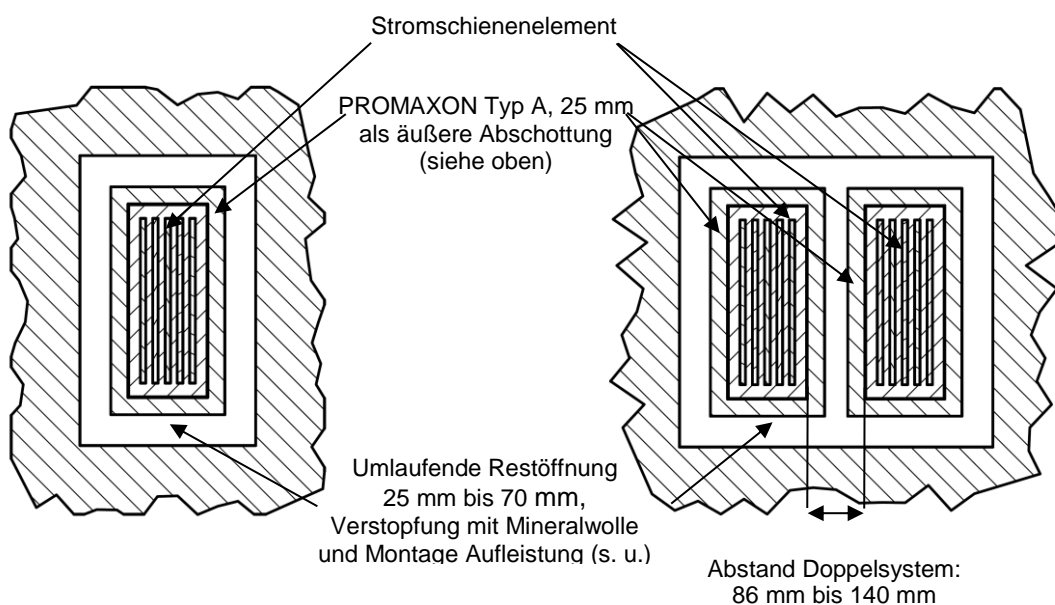
Stromschieneartyp	Abschottungsdicke		PROMAXON Typ A Plattenstärke in [mm]
	Wandeinbau [mm]	Deckeneinbau [mm]	
LA/LB	330 (nur S 90)	500	25
SH/PH	330	400	25

## Einbau in Massivwände und Decken<sup>3</sup>

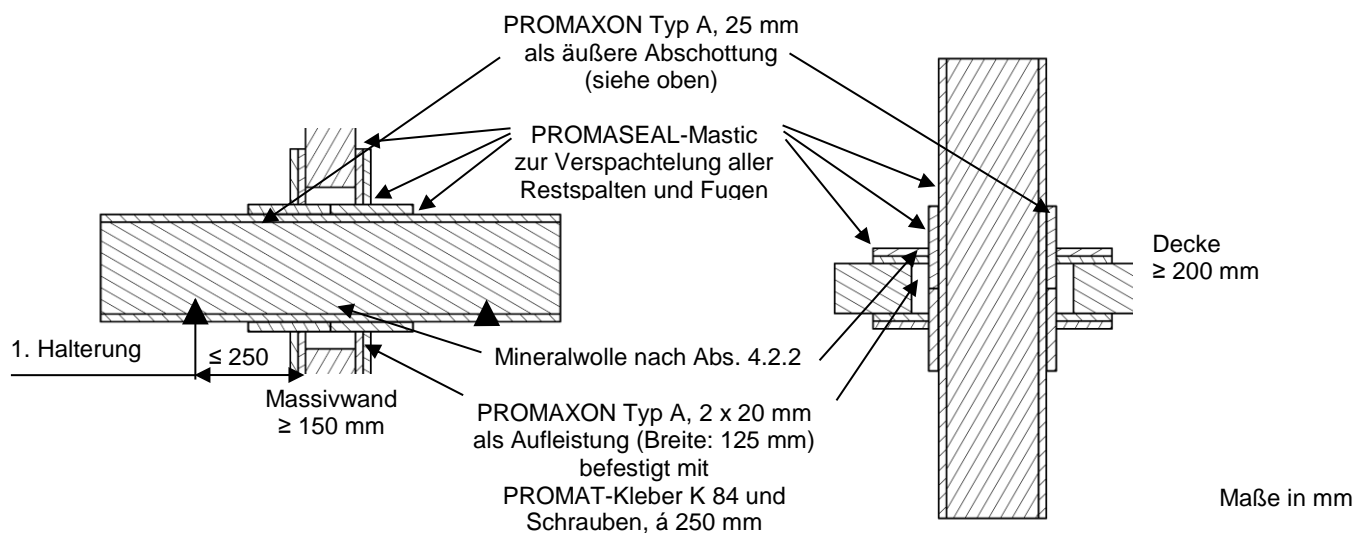
Ansicht:

Einzelssysteme

Doppelsysteme (nur Typen LA, LB)



Schnitt:



<sup>3</sup> Siehe auch: Abschnitt 4.2 "Einbau der Stromschienelemente mit Brandschutzblock"

Abschottung des Stromschiensystems "betobar-r"  
der Feuerwiderstandsklasse S 120 oder S 90 nach DIN 4102-9

**ANHANG 2 – Aufbau der Abschottung**

Anlage 2

### Übereinstimmungsbestätigung

- Name und Anschrift des Unternehmens, das die **Stromschienenabschottung(en)** (Zulassungsgegenstand) hergestellt hat
- Baustelle bzw. Gebäude: ....
- Datum der Herstellung: ....
- Geforderte Feuerwiderstandsklasse der **Stromschienenabschottung(en)**: S ...

Hiermit wird bestätigt, dass

- die **Stromschienenabschottung(en)** der Feuerwiderstandsklasse S ... zum Einbau in Wänden\* und Decken\* mit einer Feuerwiderstandsfähigkeit von 90 Minuten/120 Minuten\* hinsichtlich aller Einzelheiten fachgerecht und unter Einhaltung aller Bestimmungen der allgemeinen bauaufsichtlichen Zulassung Nr.: Z-19.15-2050 des Deutschen Instituts für Bautechnik vom ... (und ggf. der Bestimmungen der Änderungs- und Ergänzungsbescheide vom ....) hergestellt und eingebaut sowie gekennzeichnet wurde(n) und
- die für die Herstellung des Zulassungsgegenstands verwendeten Bauprodukte entsprechend den Bestimmungen der allgemeinen bauaufsichtlichen Zulassung gekennzeichnet waren.

\* Nichtzutreffendes streichen

Angabe der jeweils zutreffenden Feuerwiderstandsfähigkeit der Bauteile

.....  
(Ort, Datum)

.....  
(Firma/Unterschrift)

(Die Bescheinigung ist dem Bauherrn zur ggf. erforderlichen Weitergabe an die zuständige Bauaufsichtsbehörde auszuhändigen.)

Abschottung des Stromschienensystems "betobar-r"  
der Feuerwiderstandsklasse S 120 oder S 90 nach DIN 4102-9

**Anhang 3 – Muster für Übereinstimmungserklärung**

Anlage 3