

Allgemeine Bauartgenehmigung

Zulassungsstelle für Bauprodukte und Bauarten

Bautechnisches Prüfamt

Eine vom Bund und den Ländern
gemeinsam getragene Anstalt des öffentlichen Rechts

Mitglied der EOTA, der UEAtc und der WFTAO

Datum:

10.11.2017

Geschäftszeichen:

III 38-1.19.21-4/17

Nummer:

Z-19.21-2064

Antragsteller:

KAISER GmbH & Co. KG

Ramsloh 4

58579 Schalksmühle

Geltungsdauer

vom: **30. November 2017**

bis: **30. November 2022**

Gegenstand dieses Bescheides:

Bauarten zum Verschließen von Elektroinstallationsöffnungen in feuerwiderstandsfähigen Bauteilen

Dieser Bescheid umfasst sechs Seiten und acht Anlagen.

DIBt

I ALLGEMEINE BESTIMMUNGEN

- 1 Mit der allgemeinen Bauartgenehmigung ist die Anwendbarkeit des Regelungsgegenstandes im Sinne der Landesbauordnungen nachgewiesen.
- 2 Dieser Bescheid ersetzt nicht die für die Durchführung von Bauvorhaben gesetzlich vorgeschriebenen Genehmigungen, Zustimmungen und Bescheinigungen.
- 3 Dieser Bescheid wird unbeschadet der Rechte Dritter, insbesondere privater Schutzrechte, erteilt.
- 4 Dem Anwender des Regelungsgegenstandes sind, unbeschadet weitergehender Regelungen in den "Besonderen Bestimmungen", Kopien dieses Bescheides zur Verfügung zu stellen. Zudem ist der Anwender des Regelungsgegenstandes darauf hinzuweisen, dass dieser Bescheid an der Anwendungsstelle vorliegen muss. Auf Anforderung sind den beteiligten Behörden ebenfalls Kopien zur Verfügung zu stellen.
- 5 Dieser Bescheid darf nur vollständig vervielfältigt werden. Eine auszugsweise Veröffentlichung bedarf der Zustimmung des Deutschen Instituts für Bautechnik. Texte und Zeichnungen von Werbeschriften dürfen diesem Bescheid nicht widersprechen, Übersetzungen müssen den Hinweis "Vom Deutschen Institut für Bautechnik nicht geprüfte Übersetzung der deutschen Originalfassung" enthalten.
- 6 Dieser Bescheid wird widerruflich erteilt. Die Bestimmungen können nachträglich ergänzt und geändert werden, insbesondere, wenn neue technische Erkenntnisse dies erfordern.
- 7 Dieser Bescheid bezieht sich auf die von dem Antragsteller im Genehmigungsverfahren zum Regelungsgegenstand gemachten Angaben und vorgelegten Dokumente. Eine Änderung dieser Genehmigungsgrundlagen wird von diesem Bescheid nicht erfasst und ist dem Deutschen Institut für Bautechnik unverzüglich offenzulegen.
- 8 Die von diesem Bescheid umfasste allgemeine Bauartgenehmigung gilt zugleich als allgemeine bauaufsichtliche Zulassung für die Bauart.

II BESONDERE BESTIMMUNGEN

1 Regelungsgegenstand und Anwendungsbereich

1.1 Regelungsgegenstand

Für die Bauart zum Verschließen von Elektroinstallationsöffnungen in feuerwiderstandsfähigen Bauteilen sind im Wesentlichen Hohlwanddosen "Electronic-Dose HWD 90" - als Gerätedosen oder Verbindungsdosen - sowie ggf. zugehörige Deckel zu verwenden.

Diese allgemeine Bauartgenehmigung gilt für die Bauart zum Verschließen von Elektroinstallationsöffnungen mit Hohlwanddosen "Electronic-Dose HWD 90" in Trennwänden.

Der Regelungsgegenstand wird im Folgenden Elektroinstallationsöffnungsverschluss genannt.

1.2 Anwendungsbereich

1.2.1 Diese allgemeine Bauartgenehmigung gilt nach Maßgabe der bauordnungsrechtlichen Vorschriften für Elektroinstallationsöffnungsverschlüsse in mindestens 100 mm bzw. 110 mm dicken Trennwänden gemäß Abschnitt 2.1.1 im Innenbereich baulicher Anlagen

- mit beidseitiger doppelter Beplankung aus Feuerschutzplatten (GKF) nach DIN 18180¹, jeweils mindestens der Feuerwiderstandsklasse F 30-A, F 60-A, F 90-A oder F 120-A nach DIN 4102-4², Tab. 48 (s. Abschnitt 2.1.1 a), bzw.
- gemäß allgemeinem bauaufsichtlichen Prüfzeugnis mit beidseitiger doppelter Beplankung aus nichtbrennbaren³ Bauplatten, jeweils mindestens der Feuerwiderstandsklasse F 30 oder F 60 nach DIN 4102-2⁴ (s. Abschnitt 2.1.1 b).

1.2.2 Nach der bauartgenehmigungskonformen Errichtung wird - bei Zugrundelegung des Normbrandes nach DIN 4102-2⁴ - der Durchtritt von Feuer und Rauch durch die verschlossene Elektroinstallationsöffnung über mindestens 30 bzw. 60 bzw. 90 bzw. 120 Minuten verhindert.⁵

1.2.3 Unter Berücksichtigung der Errichtung von Elektroinstallationsöffnungsverschlüssen nach dieser allgemeinen Bauartgenehmigung erfüllen die Bauteile nach Abschnitt 1.2.1 weiterhin die Anforderungen der jeweiligen Feuerwiderstandsklasse.

1.2.4 Die in dieser allgemeinen Bauartgenehmigung beschriebenen und in den Anlagezeichnungen dargestellten Ausführungen stellen Mindestausführungen zur Erfüllung der Anforderungen an den Brandschutz dar.

Die Einhaltung der Vorschriften anderer Rechtsbereiche bleibt unberührt.

Die Errichtung der Elektroinstallationsöffnungsverschlüsse in Bereichen ständiger unmittelbarer Nässe sowie in Bereichen, die unmittelbaren Witterungseinflüssen ausgesetzt sind, ist mit dieser allgemeinen Bauartgenehmigung nicht nachgewiesen.

Nachweise zum Wärme- und/oder Schallschutz sowie weitere Nachweise der Gebrauchstauglichkeit und Dauerhaftigkeit sind mit dieser allgemeinen Bauartgenehmigung nicht erbracht.

1 DIN 18180:2014-09 Gipsplatten; Arten, Anforderungen
 2 DIN 4102-4:1994-03, einschließlich aller Berichtigungen und DIN 4102-4/A1:2004-11 Brandverhalten von Baustoffen und Bauteilen; Teil 4: Zusammenstellung und Anwendung klassifizierter Baustoffe, Bauteile und Sonderbauteile
 3 Zuordnung der klassifizierten Eigenschaften des Brandverhaltens zu den bauaufsichtlichen Anforderungen gemäß Bauregelliste A Teil 1, Anlagen 0.2.1 oder 0.2.2, in der jeweils aktuellen Ausgabe, s. www.dibt.de)
 4 DIN 4102-2:1977-09 Brandverhalten von Baustoffen und Bauteilen; Bauteile; Begriffe, Anforderungen und Prüfungen
 5 Gutachten, die eine Übereinstimmung mit den gemäß Prüfnormen zu erwartenden Ergebnissen bescheinigen, wurden für die Beurteilung des Elektroinstallationsverschlusses ebenfalls berücksichtigt.

1.3 Bestimmungen für die für die Bauart zu verwendenden Produkte

Für die Bauart sind zu verwenden

- Produkte "Electronic-Dose HWD 90"⁶ (als Gerätedose und Geräte-Verbindungsdose) sowie
 - ggf. "Brandschutzdeckel HWD 30-120"⁶,
- jeweils der Firma KAISER GmbH & Co. KG, Schalksmühle.

Die Produkte "Electronic-Dose HWD 90" bestehen jeweils aus

- einem Formkörper (dämmschichtbildender Baustoff) nach allgemeiner bauaufsichtlicher Zulassung Nr. Z-19.11-2248,
- speziellen Befestigungsmitteln⁶ sowie
- ggf. sog. Verbindungsstutzen⁶.

2 Bestimmungen für Planung und Bemessung

2.1 Trennwände, in denen der Regelungsgegenstand nachgewiesen ist

2.1.1 Die Trennwände müssen im Wesentlichen

a) aus einer Stahlunterkonstruktion bestehen, die beidseitig mit jeweils

- zwei ≥ 15 mm dicken (bei Ausführung von Elektroinstallationsverschlüssen in Trennwänden der Feuerwiderstandsklasse F 120) bzw.
- zwei $\geq 12,5$ mm dicken (bei Ausführung von Elektroinstallationsverschlüssen in Trennwänden der Feuerwiderstandsklasse F 30, F 60 oder F 90)

nichtbrennbaren³ Feuerschutzplatten (GKF) nach DIN 18180⁷ beplankt sein muss. Der Aufbau muss im Übrigen den Bestimmungen der Norm DIN 4102-4², Tab. 48, für Wände der Feuerwiderstandsklasse F30-A, F 60-A, F 90-A bzw. F 120-A entsprechen

oder

b) aus einer Stahl- oder Holzunterkonstruktion bestehen, die beidseitig mit jeweils zwei $\geq 12,5$ mm dicken, nichtbrennbaren³ zement- oder gipsgebundenen Bauplatten beplankt sein muss.

Die Feuerwiderstandsklasse F 30 oder F 60 nach DIN 4102-2⁴ muss durch ein allgemeines bauaufsichtliches Prüfzeugnis oder eine allgemeine bauaufsichtliche Zulassung oder eine allgemeine Bauartgenehmigung nachgewiesen sein.

2.1.2 Die Dicke der Trennwand muss in Abhängigkeit der Feuerwiderstandsklasse und der Ausführung des Elektroinstallationsöffnungsverschlusses den Angaben der Tabelle 1 entsprechen.

Tabelle 1

Feuerwiderstandsklasse der Trennwand	Dicke d der Trennwand
F 30, F 60, F 90	≥ 100 mm
F 120	≥ 110 mm

2.1.3 Die bauordnungsrechtlichen Vorschriften sind zu beachten.

2.2 Elektroinstallationsöffnungsverschluss

Der Regelungsgegenstand ist für folgende Ausführungen nachgewiesen:

- mit Produkten, die hinsichtlich Ausführung und Abmessungen den Angaben der Anlagen 2 und 3 entsprechen

⁶ Die Materialangaben und der Aufbau sind beim Deutschen Institut für Bautechnik hinterlegt.

⁷ DIN 18180:2014-09 Gipsplatten; Arten, Anforderungen

Allgemeine Bauartgenehmigung

Nr. Z-19.21-2064

Seite 5 von 6 | 10. November 2017

- mit einem Abstand zur Unterkonstruktion ≥ 50 mm in Bauteilen mit Stahlunterkonstruktion
- mit einem Abstand zur Unterkonstruktion ≥ 100 mm in Bauteilen mit Holzunterkonstruktion
- mit Hohlwanddosen "Electronic-Dose HWD 90" einzeln oder in sog. Zweifachanordnung (Zweifachkombination) - d. h. jeweils maximal zwei Hohlwanddosen "Electronic-Dose HWD 90" neben- oder übereinander angeordnet (s. Anlage 7)
- mit Hohlwanddosen "Electronic-Dose HWD 90" auch beidseitig der Trennwand (versetzt gegenüberliegend) angeordnet (s. Anlage 6)
- Anordnung entsprechend den Installationszonen nach DIN 18015⁸
- Ausführung als Verbindungsdose (nicht belegt) jeweils immer mit dem in der Dose integrierten Deckel als Abdeckung des nicht belegten Bereichs sowie zusätzlich mit Deckeln vom Typ "Brandschutzdeckel HWD 30-120"
- Ausführung in Verbindung mit maximal vier Kabelanschlüssen und mit maximal vier flexiblen Elektroinstallationsrohr(en) aus Kunststoff mit einem Nenndurchmesser ≤ 25 mm sowie einem zusätzlichen Freiraum zur Aufnahme von Verbindungsstutzen, sodass eine voll isolierte Durchverdrahtung untereinander möglich ist.

3 Bestimmungen für die Ausführung**3.1 Montageanleitung**

Der Antragsteller dieser allgemeinen Bauartgenehmigung muss jedem Ausführenden von Elektroinstallationsöffnungsverschlüssen eine Montageanleitung zur Verfügung stellen, die er in Übereinstimmung mit dieser allgemeinen Bauartgenehmigung erstellt hat und die mindestens folgende Angaben enthalten muss:

- Arbeitsgänge zum fachgerechten Herstellen passgenauer Elektroinstallationsöffnungen
- Beschreibung bzw. Darstellung des fachgerechten Einbaus des Regelungsgegenstands und der passgenauen Ausführung der Kabeleinführungen (Zugentlastung), einschließlich Angaben zu den zu verwendenden Werkzeugen
- Beschreibung bzw. Darstellung der Arbeitsgänge zur fachgerechten Ausführung des Regelungsgegenstands in sog. Zweifachanordnung (Zweifachkombination)
- Maßangaben zu den Hohlwanddosen "Electronic-Dose HWD 90" (einschließlich Anpassung und Verbindung bei Zweifachkombination), Angaben zum Einbau der Elektroinstallationsgeräte einschließlich zur Verwendung des in der Dose integrierten Deckels / des "Brandschutzdeckels HWD 30-120"
- Angaben zur Befestigung
- Beschreibung bzw. Darstellung der maßgeblichen Ausführungsbestimmungen unter Berücksichtigung der für die Bauteile geltenden Bestimmungen
- Angaben zur Belegung
- Angaben zur Nutzung/Wartung

3.2 Allgemeines

Sofern im Folgenden nichts anderes bestimmt ist, gelten die Bestimmungen der Montageanleitung.

Vor der Ausführung des Elektroinstallationsöffnungsverschlusses ist zu kontrollieren, ob die Anordnung und der Aufbau der Trennwände den Bestimmungen der Abschnitte 1 und 2 entsprechen. Die Ausführung muss unter Berücksichtigung der Anordnung der Profile der Trennwand erfolgen.

8

DIN 18015:2016-09

Elektrische Anlagen in Wohngebäuden – Teil 3: Leitungsführung und Anordnung der Betriebsmittel

Der Durchmesser der Elektroinstallationsöffnungen (Fräßloch), in der der Regelungsgegenstand ausgeführt wird, muss passgenau sein und 2 x 74 mm betragen.

3.3 Elektroinstallationsöffnungsverschluss

3.3.1 Allgemeines

Die Regelungsgegenstände müssen bauteilbündig ausgeführt werden. Es sind die Anlagen 1 und 5 bis 7 zu beachten.

Für die Ausführung von Zweifachkombinationen gelten zusätzliche Anforderungen hinsichtlich der Anpassung, die der Montageanleitung zu entnehmen sind.

Die Elektroinstallationsgeräte sind in die Gerätedosen einzusetzen, der Regelungsgegenstand ist ggf. mit Deckel auszuführen.

3.3.2 Ausführung in Bauteilen gemäß Abschnitt 2.1

Die Ausführung muss gemäß den Anlagen 5 bis 7 erfolgen.

3.4 Übereinstimmungsbestätigung

Der Unternehmer (Errichter), der den Regelungsgegenstand/die Regelungsgegenstände ausgeführt hat, muss für jedes Bauvorhaben eine Übereinstimmungsbestätigung ausstellen, mit der er bescheinigt, dass der/die von ihm ausgeführte(n) Regelungsgegenstand/Regelungsgegenstände den Bestimmungen dieser allgemeinen Bauartgenehmigung entsprechen (ein Muster für diese Bestätigung s. Anlage 8). Diese Bestätigung ist dem Bauherrn zur ggf. erforderlichen Weiterleitung an die zuständige Bauaufsichtsbehörde auszuhandigen.

4 Bestimmungen für Nutzung, Wartung und Nachbelegung

4.1 Bestimmungen für die Nutzung und Wartung

Die Brandschutzwirkung der Elektroinstallationsöffnungsverschlüsse ist auf die Dauer nur sichergestellt, wenn diese stets in ordnungsgemäßem Zustand gehalten werden.

Der Betreiber ist vom Errichter darauf hinzuweisen (z. B. durch Übergabe der allgemeinen Bauartgenehmigung und der Montageanleitung).

4.2 Bestimmungen für die Nachbelegung/Belegungsänderung

Bei Nachbelegung oder Belegungsänderung ist darauf zu achten, dass die Bestandteile nicht beschädigt werden.

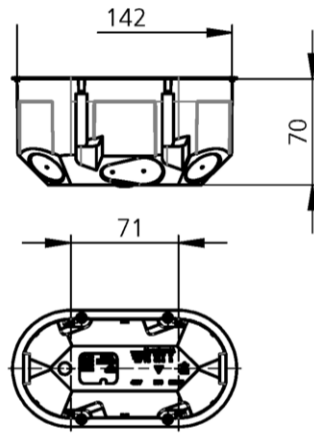
Nach erfolgter Nachbelegung bzw. Belegungsänderung ist unter Berücksichtigung der Abschnitte 2 und 3 der bestimmungsgemäße Zustand des Elektroinstallationsöffnungsverschlusses wieder herzustellen.

Abschnitt 3.4 gilt sinngemäß.

Maja Tiemann
Referatsleiterin

Beglaubigt

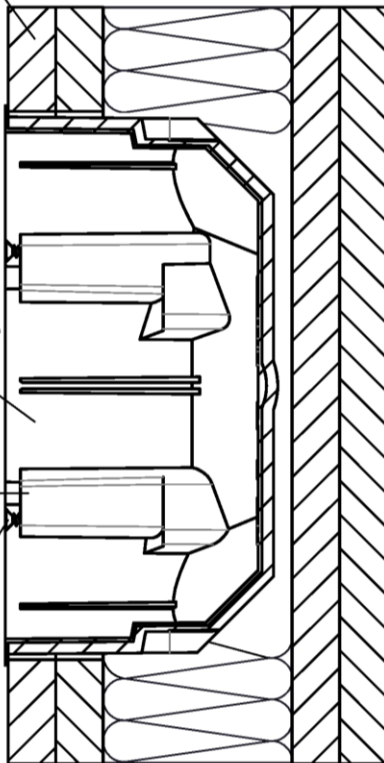
Electronic-Dose HWD90



Trennwand nach
 Abschnitt 1.2.1

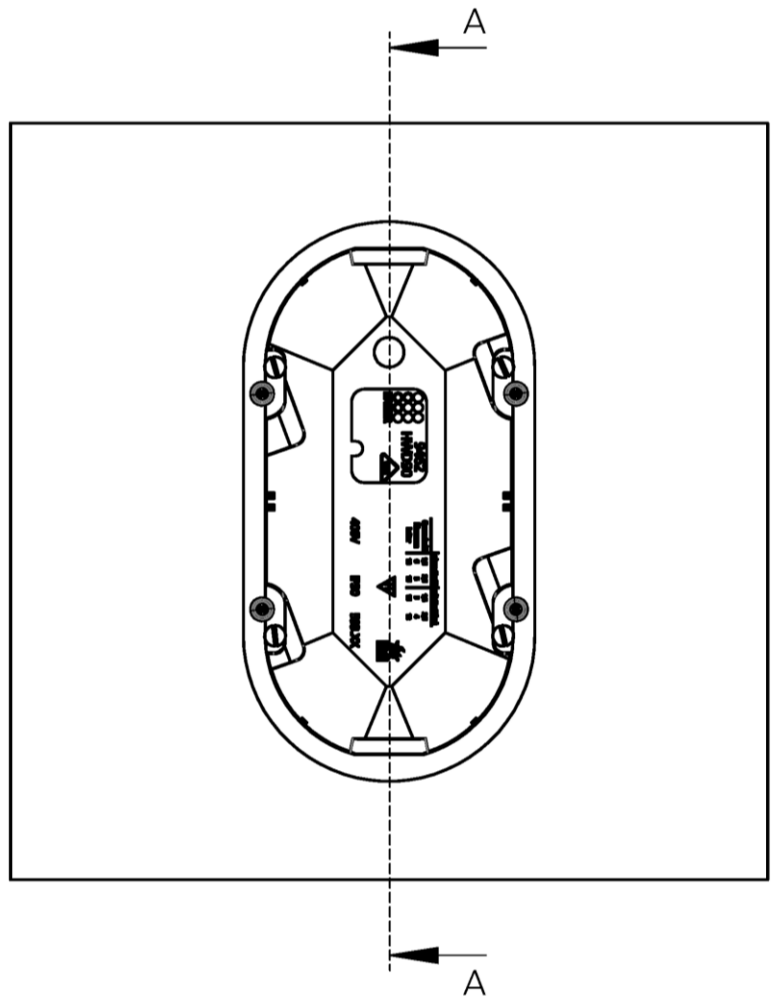
Beispiel Elektroinstallationsöffnungsverschluss

Produkt
 nach
 Abschnitt 1.3
 z.B.
 Electronic-Dose
 HWD90 ggf. als
 Verbindungsdose
 mit Deckel



Spezielle
 Befestigungsmittel
 nach Abschnitt 1.3

SCHNITT A-A

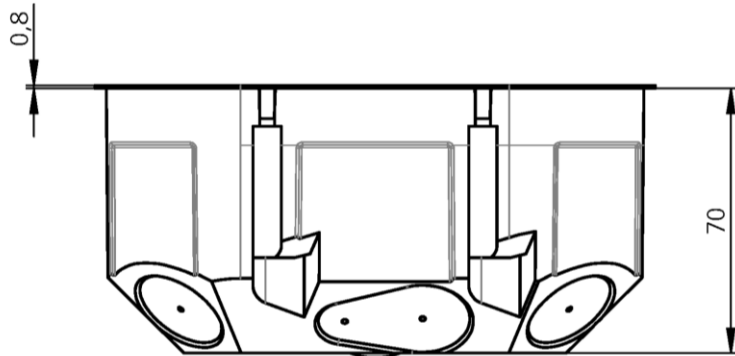


Maße in mm

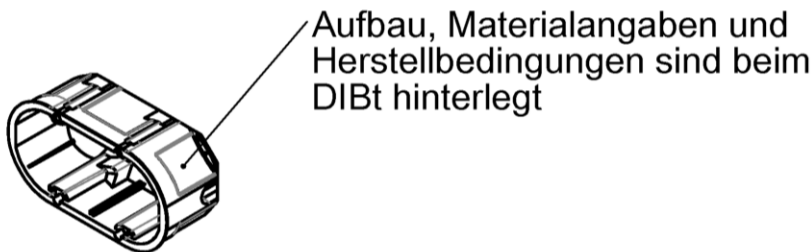
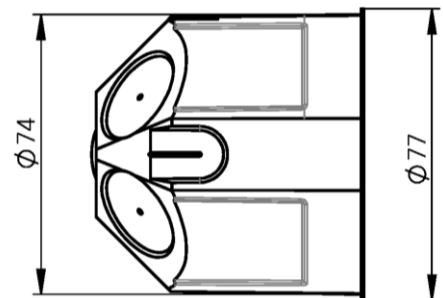
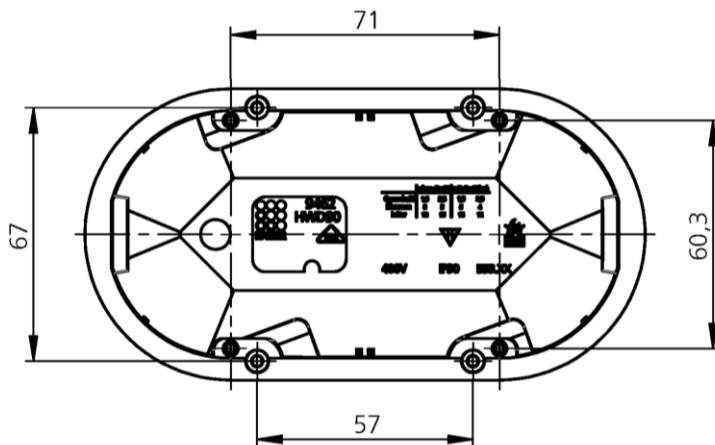
Bauart zum Verschließen von Elektroinstallationsöffnungen in
 feuerwiderstandsfähigen Bauteilen

Anlage 1

Übersicht Produkt und Beispiel des
 Elektroinstallationsöffnungsverschlusses



- max. 4 Kabelbelegungen pro Gerätedose bis $\varnothing 13,4\text{mm}$
- max. 4 flexible EIR nach EN 61386 (VDE 0605) aus Kunststoff $\varnothing \leq 25\text{mm}$



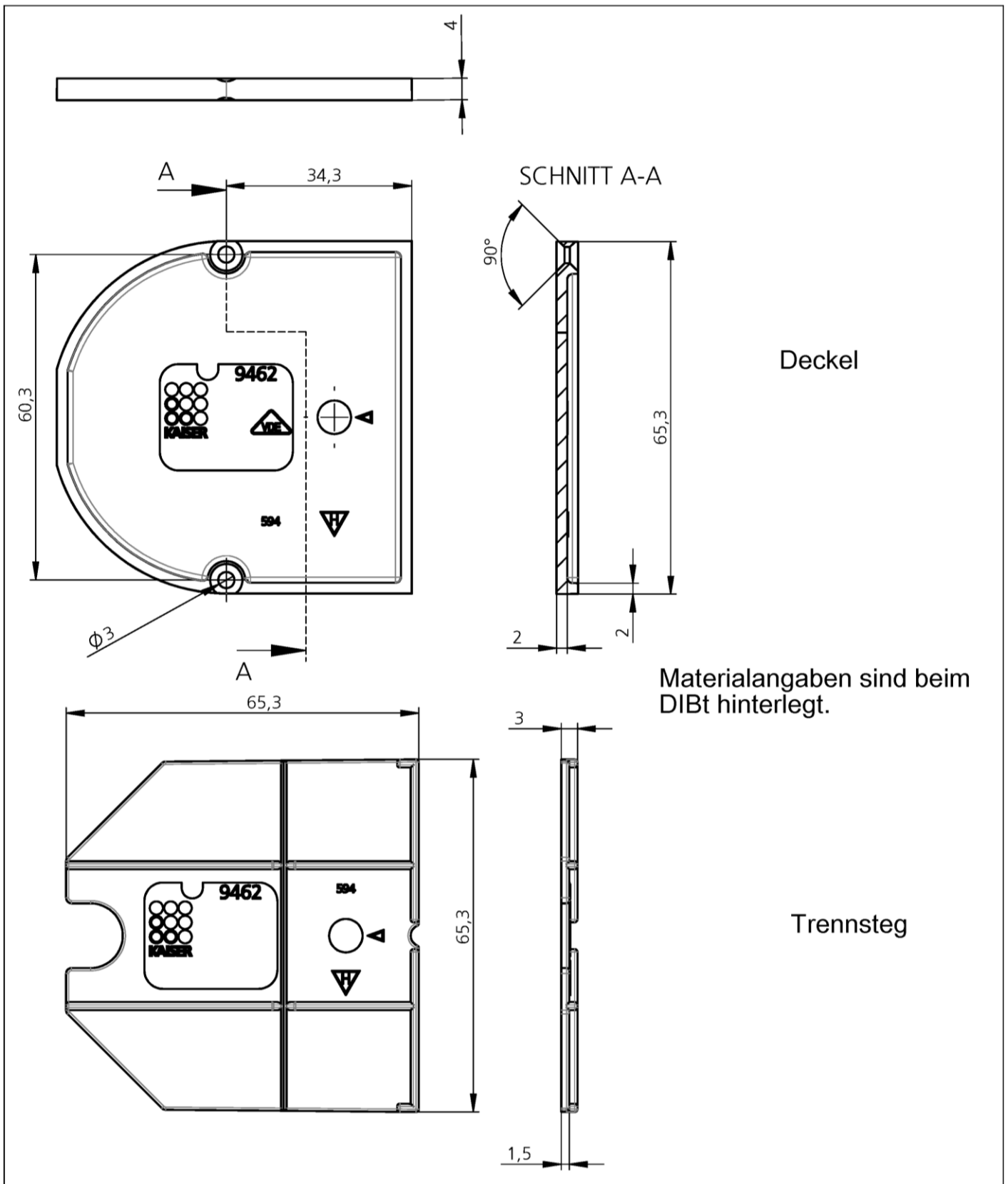
Aufbau, Materialangaben und Herstellbedingungen sind beim DIBt hinterlegt

Maße in mm

Bauart zum Verschließen von Elektroinstallationsöffnungen in feuerwiderstandsfähigen Bauteilen

Anlage 2

"Electronic-Dose HWD 90"

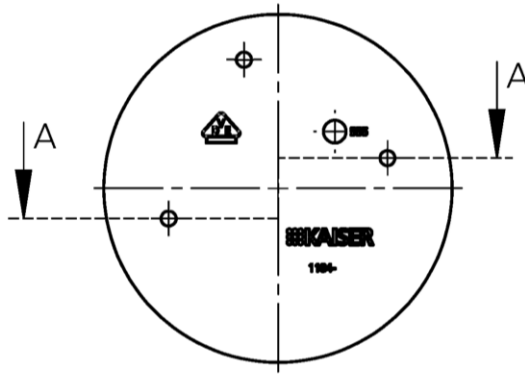


Maße in mm

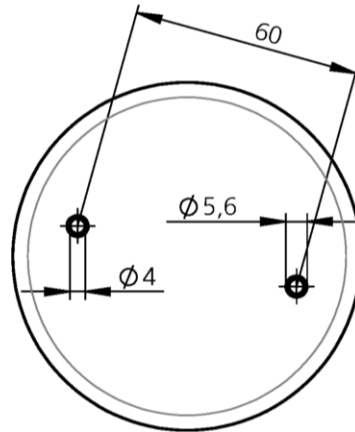
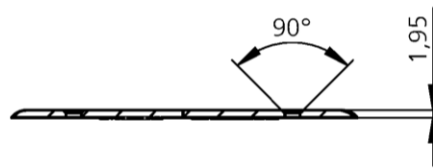
Bauart zum Verschließen von Elektroinstallationsöffnungen
 in feuerwiderstandsfähigen Bauteilen

"Electronic-Dose HWD 90" Deckel und Trennsteg

Anlage 3



SCHNITT A-A

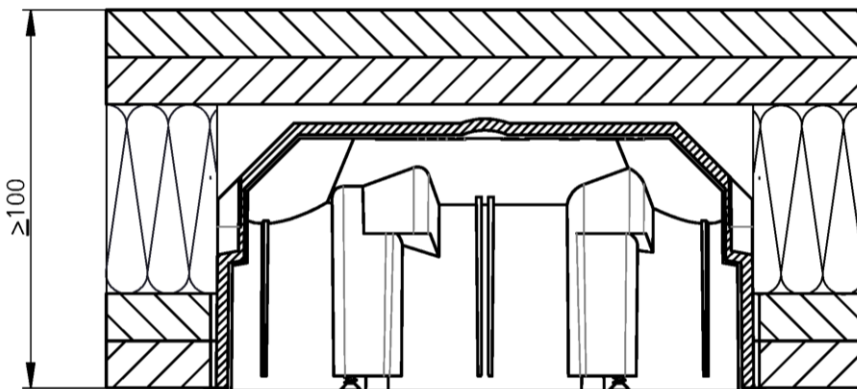
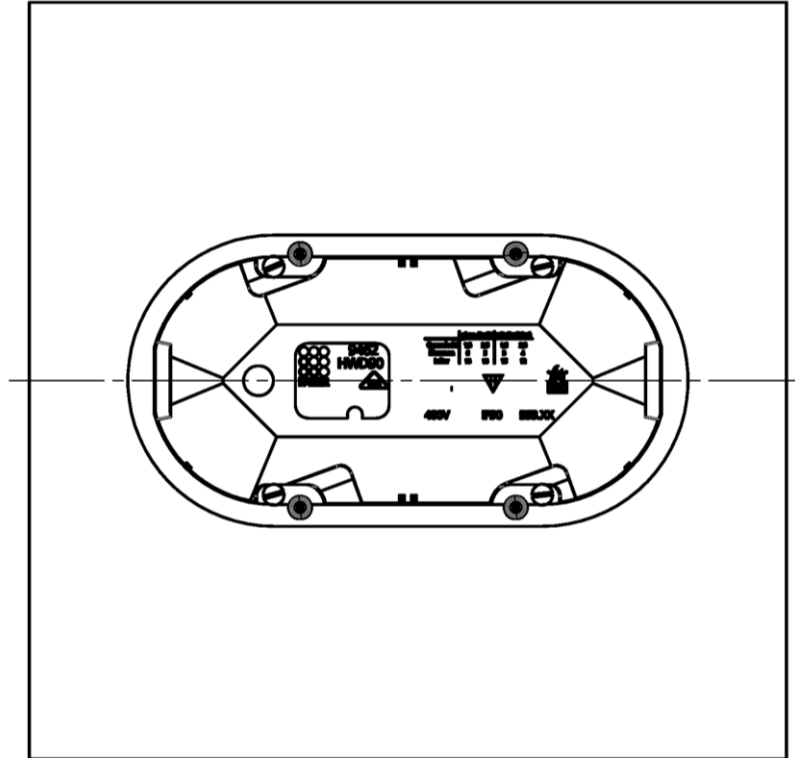


Maße in mm

Bauart zum Verschließen von Elektroinstallationsöffnungen
 in feuerwiderstandsfähigen Bauteilen

Anlage 4

"Brandschutzdeckel HWD30-120"



Einbau in ≥ 100 mm dicke Wände nach Abschnitt 1.2.1
 Dicke der Trennwand und der Beplankung s. Abschnitt 2.1

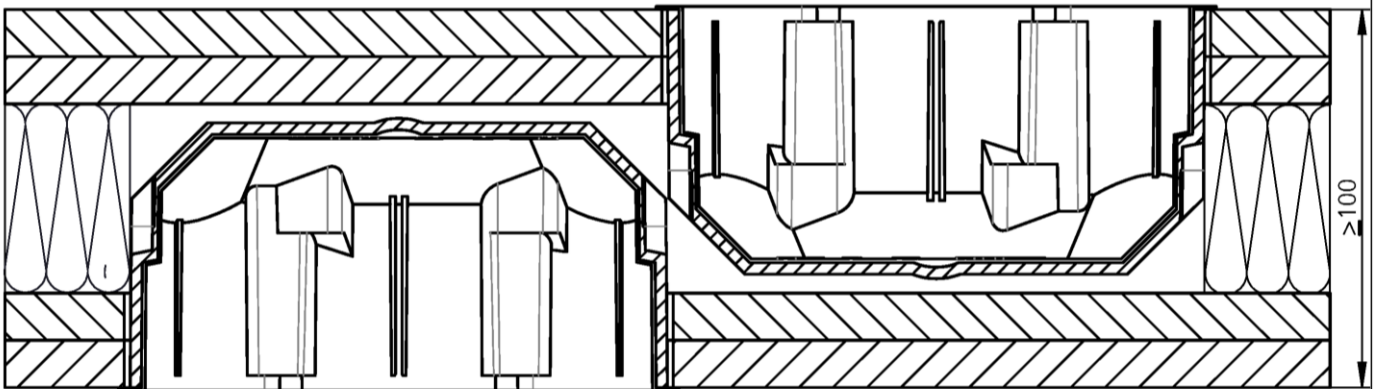
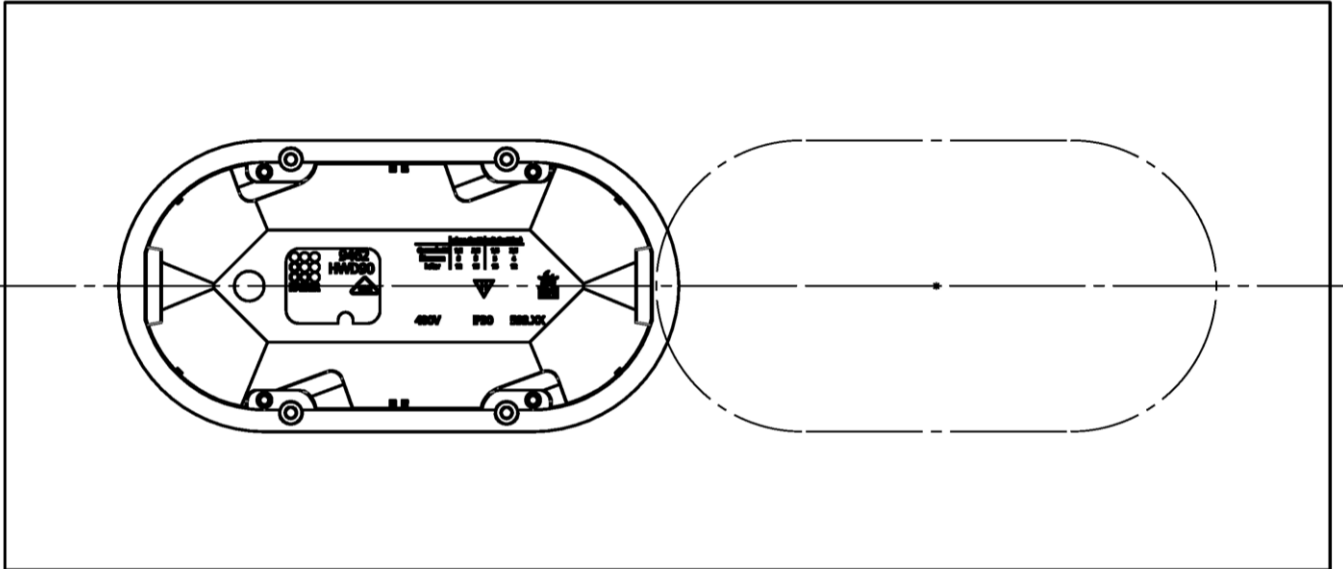
Maße in mm

Bauart zum Verschließen von Elektroinstallationsöffnungen
 in feuerwiderstandsfähigen Bauteilen

Anlage 5

"Electronic-Dose HWD90"
 Einbau in Wände nach Abschnitt 1.2.1 - Einzelanordnung

Anordnung neben- oder übereinander,
 beidseitig der Trennwand versetzt



Einbau in $\geq 100\text{mm}$ dicke Wände nach Abschnitt 1.2.1
 Dicke der Trennwand und der Beplankung s. Abschnitt 2.1

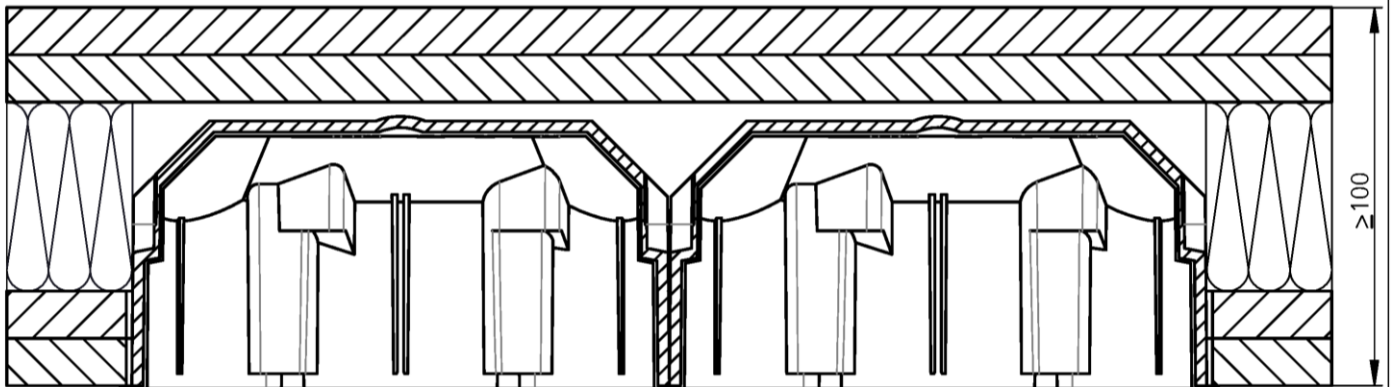
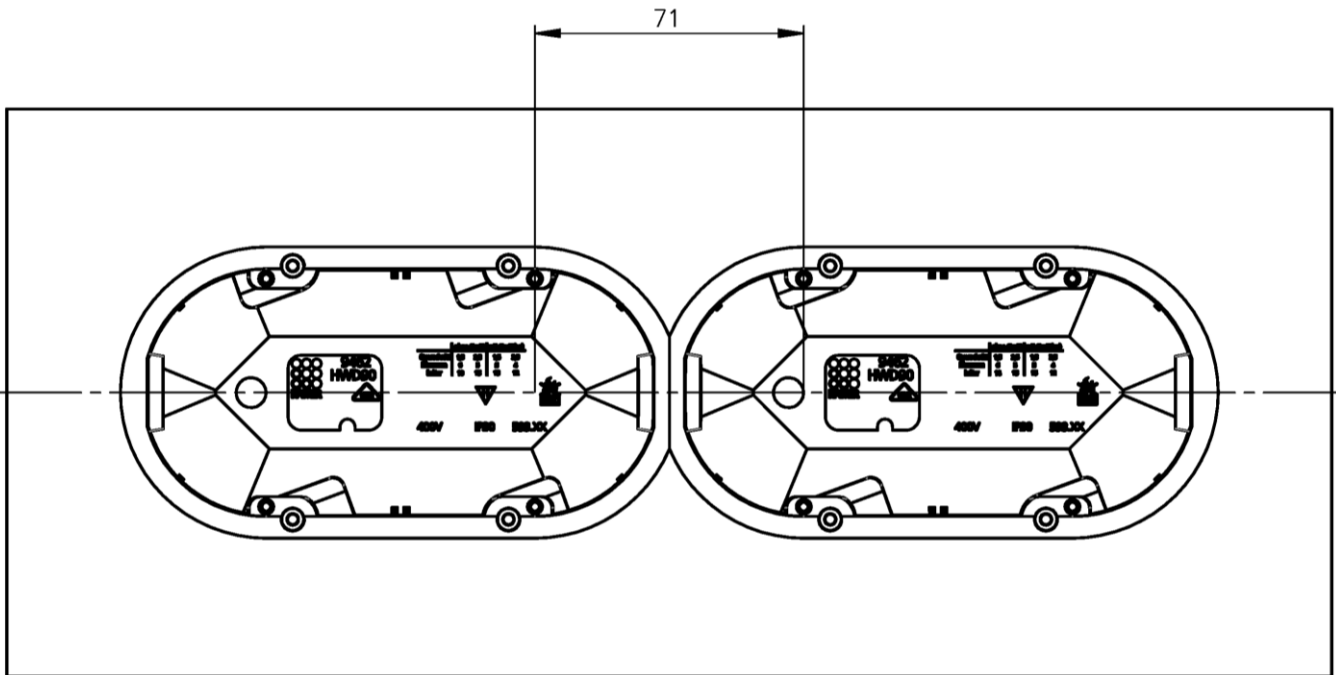
Maße in mm

Bauart zum Verschließen von Elektroinstallationsöffnungen
 in feuerwiderstandsfähigen Bauteilen

Anlage 6

"Electronic-Dose HWD90"
 Einbau in Wände nach Abschnitt 1.2.1 - Zweifachkombination

Anordnung neben- oder übereinander



Einbau in ≥ 100 mm dicke Wände nach Abschnitt 1.2.1
 Dicke der Trennwand und der Beplankung s. Abschnitt 2.1

Maße in mm

Bauart zum Verschließen von Elektroinstallationsöffnungen
 in feuerwiderstandsfähigen Bauteilen

Anlage 7

"Electronic-Dose HWD90"
 Einbau in Wände nach Abschnitt 1.2.1 - Zweifachkombination

MUSTER

Übereinstimmungsbestätigung

- Name und Anschrift des Unternehmens, das den **Elektroinstallationsöffnungsverschluss** / die **Elektroinstallationsöffnungsverschlüsse** (Zulassungsgegenstand) ausgeführt hat:

.....
.....

- Bauvorhaben:

.....
.....

- Datum des Einbaus:

.....
.....

Hiermit wird bestätigt, dass der **Zulassungsgegenstand** / die **Zulassungsgegenstände** hinsichtlich aller Einzelheiten fachgerecht und unter Einhaltung aller Bestimmungen der allgemeinen bauaufsichtlichen Zulassung Nr.: Z-19.21-... des Deutschen Instituts für Bautechnik vom ... (und ggf. der Bestimmungen der Änderungs- und Ergänzungsbescheide vom ...) sowie der Montageanleitung, die der Antragsteller dieser Zulassung bereit gestellt hat, ausgeführt wurde(n).

.....
(Ort, Datum)

.....
(Firma/Unterschrift)

(Diese Bestätigung ist dem Bauherrn zur ggf. erforderlichen Weitergabe an die zuständige Bauaufsichtsbehörde auszuhändigen.)

elektronische Kopie der abz des dibt: z-19.21-2064

Bauarten zum Verschließen von Elektroinstallationsöffnungen in feuerwiderstandsfähigen Bauteilen

Muster für eine Übereinstimmungsbestätigung

Anlage 8