

# Allgemeine bauaufsichtliche Zulassung

## Zulassungsstelle für Bauprodukte und Bauarten

### Bautechnisches Prüfamt

Eine vom Bund und den Ländern  
gemeinsam getragene Anstalt des öffentlichen Rechts  
Mitglied der EOTA, der UEAtc und der WFTAO

Datum:

24.01.2017

Geschäftszeichen:

I 29-1.21.1-22/16

### Zulassungsnummer:

**Z-21.1-1883**

### Antragsteller:

**BTI Befestigungstechnik GmbH & Co. KG**

Salzstraße 51

74653 Ingelfingen

### Geltungsdauer

vom: **1. Dezember 2016**

bis: **1. Dezember 2021**

### Zulassungsgegenstand:

**BTI Hohldeckenanker BHY**

Der oben genannte Zulassungsgegenstand wird hiermit allgemein bauaufsichtlich zugelassen. Diese allgemeine bauaufsichtliche Zulassung umfasst sieben Seiten und sechs Anlagen. Diese allgemeine bauaufsichtliche Zulassung ersetzt die allgemeine bauaufsichtliche Zulassung Nr. Z-21.1-1883 vom 25.11.2011. Der Gegenstand ist erstmals am 30. April 2009 allgemein bauaufsichtlich zugelassen worden.

## I ALLGEMEINE BESTIMMUNGEN

- 1 Mit der allgemeinen bauaufsichtlichen Zulassung ist die Verwendbarkeit bzw. Anwendbarkeit des Zulassungsgegenstandes im Sinne der Landesbauordnungen nachgewiesen.
- 2 Sofern in der allgemeinen bauaufsichtlichen Zulassung Anforderungen an die besondere Sachkunde und Erfahrung der mit der Herstellung von Bauprodukten und Bauarten betrauten Personen nach den § 17 Abs. 5 Musterbauordnung entsprechenden Länderregelungen gestellt werden, ist zu beachten, dass diese Sachkunde und Erfahrung auch durch gleichwertige Nachweise anderer Mitgliedstaaten der Europäischen Union belegt werden kann. Dies gilt ggf. auch für im Rahmen des Abkommens über den Europäischen Wirtschaftsraum (EWR) oder anderer bilateraler Abkommen vorgelegte gleichwertige Nachweise.
- 3 Die allgemeine bauaufsichtliche Zulassung ersetzt nicht die für die Durchführung von Bauvorhaben gesetzlich vorgeschriebenen Genehmigungen, Zustimmungen und Bescheinigungen.
- 4 Die allgemeine bauaufsichtliche Zulassung wird unbeschadet der Rechte Dritter, insbesondere privater Schutzrechte, erteilt.
- 5 Hersteller und Vertreiber des Zulassungsgegenstandes haben, unbeschadet weiter gehender Regelungen in den "Besonderen Bestimmungen", dem Verwender bzw. Anwender des Zulassungsgegenstandes Kopien der allgemeinen bauaufsichtlichen Zulassung zur Verfügung zu stellen und darauf hinzuweisen, dass die allgemeine bauaufsichtliche Zulassung an der Verwendungsstelle vorliegen muss. Auf Anforderung sind den beteiligten Behörden Kopien der allgemeinen bauaufsichtlichen Zulassung zur Verfügung zu stellen.
- 6 Die allgemeine bauaufsichtliche Zulassung darf nur vollständig vervielfältigt werden. Eine auszugsweise Veröffentlichung bedarf der Zustimmung des Deutschen Instituts für Bautechnik. Texte und Zeichnungen von Werbeschriften dürfen der allgemeinen bauaufsichtlichen Zulassung nicht widersprechen. Übersetzungen der allgemeinen bauaufsichtlichen Zulassung müssen den Hinweis "Vom Deutschen Institut für Bautechnik nicht geprüfte Übersetzung der deutschen Originalfassung" enthalten.
- 7 Die allgemeine bauaufsichtliche Zulassung wird widerruflich erteilt. Die Bestimmungen der allgemeinen bauaufsichtlichen Zulassung können nachträglich ergänzt und geändert werden, insbesondere, wenn neue technische Erkenntnisse dies erfordern.

## II BESONDERE BESTIMMUNGEN

### 1 Zulassungsgegenstand und Anwendungsbereich

#### 1.1 Zulassungsgegenstand

Der BTI Hohldeckenanker BHY ist ein kraftkontrolliert spreizender Dübel aus galvanisch verzinktem Stahl. Er besteht aus einer Spreizhülse und einem Konus mit Innengewinde und einer Sechskantschraube mit Unterlegscheibe bzw. einem Gewindebolzen mit Unterlegscheibe und Sechskantmutter.

Durch Anziehen der Schraube bzw. der Mutter wird der Konus in die Spreizhülse gezogen und spreizt diese. Auf der Anlage 1 ist der Dübel im eingebauten Zustand dargestellt.

#### 1.2 Anwendungsbereich

Der Dübel darf für Verankerungen unter statischer und quasi-statischer Belastung in allgemein bauaufsichtlich zugelassenen Spannbeton-Hohlplattendecken aus Normalbeton der Festigkeitsklasse von mindestens C45/55 nach DIN EN 206-1:2001-07 oder B 55 nach DIN 1045:1988-07 verwendet werden.

Die Verankerung des Hohlraumdübels ist nur in Spannbeton-Hohlplattendecken zulässig, deren Hohlraumbreite das 4,2-fache der Stegbreite nicht überschreitet (siehe Skizze auf Anlage 1).

Für die Mehrfachbefestigung<sup>1</sup> von Unterdecken nach DIN 18168-1:2007-04 sowie für statisch vergleichbare Verankerungen bis 1,0 kN/m<sup>2</sup> darf der Dübel bei Anforderungen an die Feuerwiderstandsdauer der leichten Deckenbekleidung oder Unterdecke ohne weiteren Nachweis verwendet werden. Dies gilt nicht bei Anforderungen an die Feuerwiderstandsdauer von Lüftungsleitungen (und vergleichbaren Bauteilen) einschließlich des Dübels oder einer möglichen Brandlast im Zwischendeckenbereich.

Der Dübel darf nur unter den Bedingungen trockener Innenräume verwendet werden.

### 2 Bestimmungen für das Bauprodukt

#### 2.1 Eigenschaften und Zusammensetzung

Der Dübel muss in seinen Abmessungen und Werkstoffeigenschaften den Angaben der Anlagen entsprechen.

Die in dieser allgemeinen bauaufsichtlichen Zulassung nicht angegebenen Werkstoffkennwerte, Abmessungen und Toleranzen des Dübels müssen den beim Deutschen Institut für Bautechnik, bei der Zertifizierungsstelle und der fremdüberwachenden Stelle hinterlegten Angaben entsprechen.

Der Dübel besteht aus einem nichtbrennbaren Baustoff der Klasse A nach DIN 4102-1:1998-05 "Brandverhalten von Baustoffen und Bauteilen; Baustoffe - Begriffe, Anforderungen und Prüfungen".

<sup>1</sup> Die Bauteile müssen so befestigt werden, dass im Falle des Versagens einer Befestigungsstelle eine Lastumlagerung auf zwei benachbarte Befestigungsstellen möglich ist. Eine Befestigungsstelle ist eine Verankerung, die aus einem oder mehreren Dübeln besteht.

## 2.2 Verpackung, Lagerung und Kennzeichnung

Der Dübel darf nur als Befestigungseinheit verpackt und geliefert werden. Für die Ausführung mit Sechskantschraube dürfen die Schraube und die zugehörige Unterlegscheibe entsprechend Abschnitt 3.4 zugeliefert werden.

Verpackung, Beipackzettel oder Lieferschein des Dübels muss vom Hersteller mit dem Übereinstimmungszeichen (Ü-Zeichen) nach den Übereinstimmungszeichen-Verordnungen der Länder gekennzeichnet werden. Zusätzlich sind das Werkzeichen, die Zulassungsnummer und die vollständige Bezeichnung des Dübels anzugeben. Die Kennzeichnung darf nur erfolgen, wenn die Voraussetzungen nach Abschnitt 2.3 erfüllt sind.

Der Dübel wird nach dem Werkzeichen, dem Typ und dem Gewindedurchmesser bezeichnet, z. B.: BTI BHY M8.

Jedem Dübel sind das Werkzeichen, der Dübeltyp und der Gewindedurchmesser nach Anlage 3 einzuprägen.

Für die Befestigung mit Gewindebolzen ist die Festigkeitsklasse des Gewindes gemäß Anlage 2 zu kennzeichnen.

## 2.3 Übereinstimmungsnachweis

### 2.3.1 Allgemeines

Die Bestätigung der Übereinstimmung des Dübels mit den Bestimmungen dieser allgemeinen bauaufsichtlichen Zulassung muss für jedes Herstellwerk mit einem Übereinstimmungszertifikat auf der Grundlage einer werkseigenen Produktionskontrolle und einer regelmäßigen Fremdüberwachung einschließlich einer Erstprüfung des Dübels nach Maßgabe der folgenden Bestimmungen erfolgen.

Für die Erteilung des Übereinstimmungszertifikats und die Fremdüberwachung einschließlich der dabei durchzuführenden Produktprüfungen hat der Hersteller des Dübels eine hierfür anerkannte Zertifizierungsstelle sowie eine hierfür anerkannte Überwachungsstelle einzuschalten.

Die Erklärung, dass ein Übereinstimmungszertifikat erteilt ist, hat der Hersteller durch Kennzeichnung der Bauprodukte mit dem Übereinstimmungszeichen (Ü-Zeichen) unter Hinweis auf den Verwendungszweck abzugeben.

Dem Deutschen Institut für Bautechnik ist von der Zertifizierungsstelle eine Kopie des von ihr erteilten Übereinstimmungszertifikats zur Kenntnis zu geben.

Wird die Sechskantschraube nach DIN EN 24017 zugeliefert, so muss die Durchführung der in Abschnitt 3.4 geregelten Prüfungen durch ein vom Fremdüberwacher ausgestelltes Abnahmeprüfzeugnis 3.1 nach DIN EN ISO 10204:2005-01 belegt sein.

### 2.3.2 Werkseigene Produktionskontrolle

In jedem Herstellwerk ist eine werkseigene Produktionskontrolle einzurichten und durchzuführen. Unter werkseigener Produktionskontrolle wird die vom Hersteller vorzunehmende kontinuierliche Überwachung der Produktion verstanden, mit der dieser sicherstellt, dass die von ihm hergestellten Bauprodukte den Bestimmungen dieser allgemeinen bauaufsichtlichen Zulassung entsprechen.

Für Umfang, Art und Häufigkeit der werkseigenen Produktionskontrolle ist der beim Deutschen Institut für Bautechnik und der fremdüberwachenden Stelle hinterlegte Prüfplan maßgebend.

Die Ergebnisse der werkseigenen Produktionskontrolle sind aufzuzeichnen und auszuwerten. Die Aufzeichnungen müssen mindestens folgende Angaben enthalten:

- Bezeichnung des Bauprodukts bzw. des Ausgangsmaterials und der Bestandteile
- Art der Kontrolle oder Prüfung
- Datum der Herstellung und der Prüfung des Bauprodukts bzw. des Ausgangsmaterials oder der Bestandteile

**Allgemeine bauaufsichtliche Zulassung**

Nr. Z-21.1-1883

Seite 5 von 7 | 24. Januar 2017

- Ergebnis der Kontrolle und Prüfungen und, soweit zutreffend, Vergleich mit den Anforderungen
- Unterschrift des für die werkseigene Produktionskontrolle Verantwortlichen.

Die Aufzeichnungen sind mindestens fünf Jahre aufzubewahren und der für die Fremdüberwachung eingeschalteten Überwachungsstelle vorzulegen. Sie sind dem Deutschen Institut für Bautechnik und der zuständigen obersten Bauaufsichtsbehörde auf Verlangen vorzulegen.

Bei ungenügendem Prüfergebnis sind vom Hersteller unverzüglich die erforderlichen Maßnahmen zur Abstellung des Mangels zu treffen. Bauprodukte, die den Anforderungen nicht entsprechen, sind so zu handhaben, dass Verwechslungen mit übereinstimmenden ausgeschlossen werden. Nach Abstellung des Mangels ist - soweit technisch möglich und zum Nachweis der Mängelbeseitigung erforderlich - die bestehende Prüfung unverzüglich zu wiederholen.

**2.3.3 Fremdüberwachung**

In jedem Herstellwerk ist die werkseigene Produktionskontrolle durch eine Fremdüberwachung regelmäßig zu überprüfen, mindestens jedoch einmal jährlich.

Im Rahmen der Fremdüberwachung ist eine Erstprüfung der Dübel durchzuführen und es sind Stichproben zu entnehmen. Die Probenahme und Prüfungen obliegen jeweils der anerkannten Überwachungsstelle.

Für Umfang, Art und Häufigkeit der Fremdüberwachung ist der beim Deutschen Institut für Bautechnik und der fremdüberwachenden Stelle hinterlegte Prüfplan maßgebend.

Die Ergebnisse der Zertifizierung und Fremdüberwachung sind mindestens fünf Jahre aufzubewahren. Sie sind von der Zertifizierungsstelle bzw. der Überwachungsstelle dem Deutschen Institut für Bautechnik und der zuständigen obersten Bauaufsichtsbehörde auf Verlangen vorzulegen.

**3 Bestimmungen für Entwurf und Bemessung****3.1 Allgemeines**

Die Verankerungen sind ingenieurmäßig zu planen und zu bemessen. Unter Berücksichtigung der zu verankernden Lasten sind prüfbare Berechnungen und Konstruktionszeichnungen anzufertigen.

Es ist nachzuweisen, dass die Hohlraumbreite der Spannbeton-Hohlplattendecken das 4,2-fache der Stegbreite nicht überschreitet ( $b_H \leq 4,2 \times b_{St}$ ) vgl. Anhang 1. Der Nachweis der unmittelbaren örtlichen Kräfteinleitung in den Beton ist erbracht. Die Weiterleitung der zu verankernden Lasten im Bauteil ist nachzuweisen.

Eine Biegebeanspruchung des Dübels darf nur dann unberücksichtigt bleiben, wenn alle folgenden Bedingungen eingehalten werden:

- Das anzuschließende Bauteil muss aus Metall bestehen und ohne Zwischenlage im Bereich der Verankerung ganzflächig gegen den Beton verspannt sein.
- Das Anbauteil muss auf seiner ganzen Dicke am Gewindebolzen bzw. an der Distanzhülse anliegen.
- Das Durchgangsloch im anzuschließenden Bauteil darf die Werte der Anlage 4 nicht überschreiten.

Kann das angegebene Durchgangsloch im anzuschließenden Bauteil nicht eingehalten werden, sind wegen der Gefahr des Durchzugs gesonderte Maßnahmen zu treffen (z. B. verstärkte Unterlegscheibe).

Zusatzbeanspruchungen, die im Dübel, im anzuschließenden Bauteil oder im Bauteil, in dem der Dübel verankert ist, aus behinderter Formänderung (z. B. bei Temperaturwechseln) entstehen können, sind zu berücksichtigen.

### 3.2 Tragfähigkeit

Der Bemessungswerte des Widerstandes der Dübel für Verankerungen in Spannbeton-Hohlplattendecken gelten für die Beanspruchungsrichtungen zentrischer Zug, Querlast und Schrägzug unter jedem Winkel. Sie sind in Abhängigkeit von der unteren Spiegeldicke  $d_u$  der Spannbeton-Hohldeckenplatten auf Anlage 5 angegeben.

Für den Grenzzustand der Tragfähigkeit ist nachzuweisen, dass folgende Gleichungen eingehalten sind:

$$\text{Zug- und Querbeanspruchung} \quad F_{Sd} \leq F_{Rd}$$

$$\text{Biegung} \quad M_{Sd} \leq M_{Rd}$$

$$\text{Biegung und Zug} \quad \frac{F_{Sd}}{F_{Rd}} + \frac{M_{Sd}}{M_{Rd}} \leq 1,0$$

$F_{Sd}$  = Bemessungswert der Einwirkung (Zug- und Querlast)

$F_{Rd}$  = Bemessungswert des Widerstandes, entsprechend Anlage 5

$M_{Sd}$  = Bemessungswert der Einwirkung (Biegung)

Die rechnerische Einspannstelle liegt um das Maß des Nenndurchmessers des Bolzens hinter der Oberfläche des Betons.

$M_{Rd}$  = Bemessungswert der Biegetragfähigkeit, entsprechend Anlage 4

### 3.3 Verschiebungsverhalten

Unter Belastung in Höhe von  $\frac{F_{Rd}}{1,4}$  ist für die Dübelgrößen M6 und M8 mit Verschiebungen von 0,1 mm und für die Dübelgröße M10 bis 0,4 mm zu rechnen. Bei Dauerbelastung ist mit einer Vergrößerung der Verschiebungen zu rechnen.

Bei Querlast in Höhe von  $\frac{F_{Rd}}{1,4}$  ist für die Dübelgrößen M6 und M8 mit Verschiebungen bis 0,9 mm und für die Dübelgröße M10 bis 1,4 mm zu rechnen. Zusätzlich ist das vorhandene Lochspiel zwischen Dübel und Anbauteil zu berücksichtigen. Die Verschiebungen bei Schrägzug sind aus denen der zentrischen Zug- und Querlastanteile zusammzusetzen. Die Verschiebungen ergeben sich aus den angegebenen Richtwerten durch lineare Interpolation.

### 3.4 Befestigung mit Sechskantschraube

Die Sechskantschraube für den Dübel muss, sofern sie nicht vom Werk für den jeweiligen Anwendungsfall mitgeliefert wird, vom planenden Ingenieur hinsichtlich der Schraubenlänge unter Berücksichtigung der Dicke des anzuschließenden Bauteils, der erforderlichen Mindestinschraubtiefe und der möglichen Toleranzen nach Anlage 4 festgelegt werden.

Die Sechskantschraube muss den in Anlage 2 aufgeführten Angaben zu Festigkeitsklassen und Oberflächenbehandlung entsprechen.

## 4 Bestimmungen für die Ausführung

### 4.1 Allgemeines

Der Dübel darf nur als seriengemäß gelieferte Befestigungseinheit verwendet werden. Es darf auch eine separat gelieferte Sechskantschraube und eine zugehörige Unterlegscheibe entsprechend Abschnitt 3.4 verwendet werden.

Die Montage des zu verankernden Dübels ist nach den gemäß Abschnitt 3.1 gefertigten Konstruktionszeichnungen und der Montageanweisung der Firma vorzunehmen. Vor dem Setzen des Dübels ist die genaue Lage der Spannglieder mit geeigneten Metallsuchgeräten festzustellen und an der Unterseite der Decke zu kennzeichnen. Wird der Dübel nicht mittig in die Hohlraumachse gesetzt, so muss der Abstand zwischen der Dübelachse und der Achse der Spannritzen mindestens 50 mm betragen (vgl. Anlage 6).

#### 4.2 Bohrlochherstellung

Das Bohrloch ist rechtwinklig zur Betonoberfläche mit Hartmetall- Hammerbohrern zu bohren. Der Hartmetall-Hammerbohrer muss den Angaben des Merkblattes über die "Kennwerte, Anforderungen und Prüfungen von Mauerbohrern mit Schneidköpfen aus Hartmetall, die zur Herstellung der Bohrlöcher von Dübelverankerungen verwendet werden" (Fassung Januar 2002) entsprechen. Die Einhaltung der Bohrerkenneiwerte ist entsprechend Abschnitt 5 des Merkblattes zu belegen.

Bohrerinnendurchmesser und Schneidendurchmesser müssen den Werten der Anlage 4 entsprechen.

#### 4.3 Setzen des Dübels

Vor dem Setzen des Dübels ist die untere Spiegeldicke zu messen.

Der Dübel ist in das Bohrloch so einzuführen, dass die Spreizhülse bündig mit der Betonoberfläche abschließt.

Die Montage des Dübels muss mit einem überprüften Drehmomentenschlüssel vorgenommen werden. Die Drehmomente sind in Anlage 4 angegeben, sie müssen auf die Sechskantmutter des Gewindebolzens bzw. auf die Sechskantschraube aufgebracht werden. Der Dübel ist ordnungsgemäß verankert und darf nur belastet werden, wenn sich das vorgeschriebene Drehmoment aufbringen lässt.

Montierte Dübel können jederzeit nachgeprüft werden, das vorgeschriebene Drehmoment zum Verankern muss sich immer wieder aufbringen lassen.

#### 4.4 Kontrolle der Ausführung

Bei der Herstellung von Verankerungen muss der mit der Verankerung von Dübeln betraute Unternehmer oder der von ihm beauftragte Bauleiter oder ein fachkundiger Vertreter des Bauleiters auf der Baustelle anwesend sein. Er hat für die ordnungsgemäße Ausführung der Arbeiten zu sorgen.

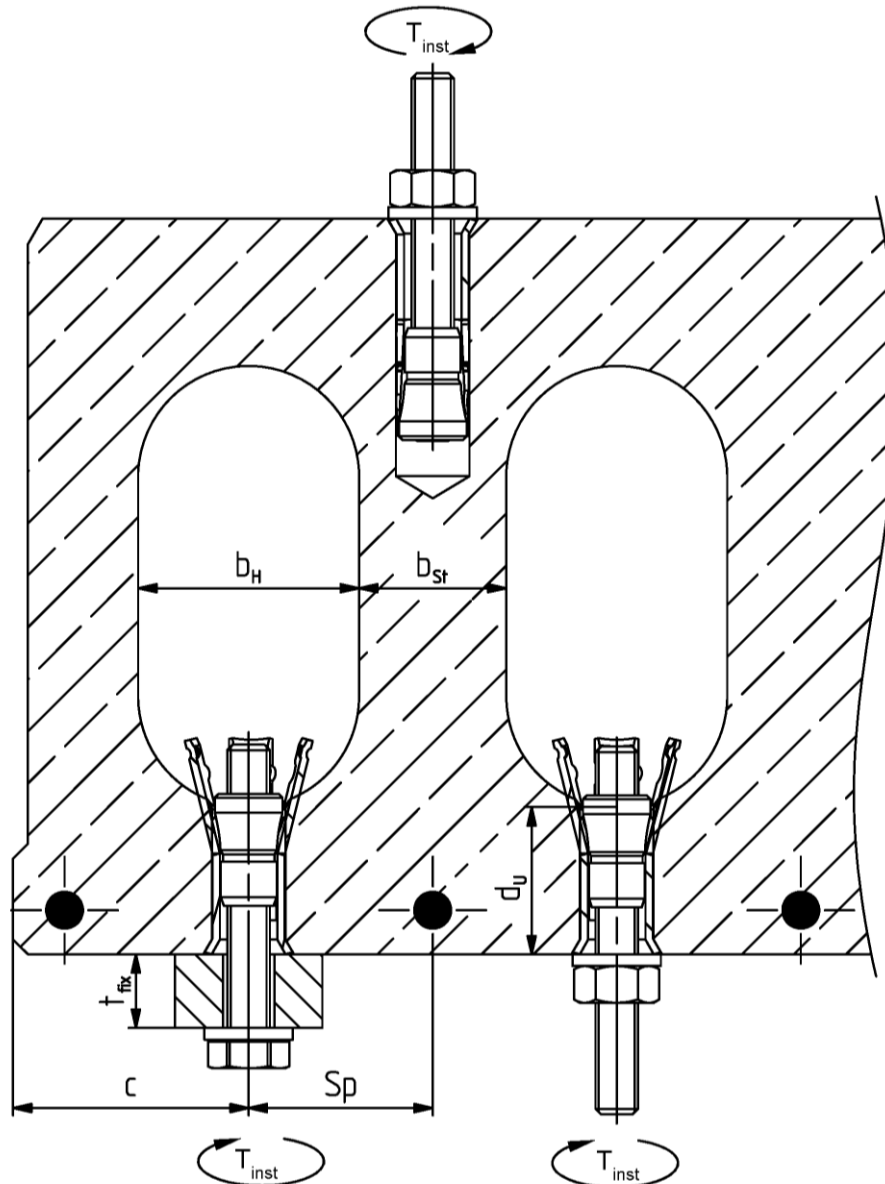
Während der Herstellung der Verankerungen sind Aufzeichnungen über den Nachweis der vorhandenen Betonfestigkeitsklasse und die ordnungsgemäße Montage der Dübel vom Bauleiter oder seinem Vertreter zu führen. Die Aufzeichnungen müssen während der Bauzeit auf der Baustelle bereitliegen und sind den mit der Kontrolle Beauftragten auf Verlangen vorzulegen. Sie sind ebenso wie die Lieferscheine nach Abschluss der Arbeiten mindestens 5 Jahre vom Unternehmer aufzubewahren.

Andreas Kummerow  
Referatsleiter

Beglaubigt

### Für die Verankerung in Spannbeton-Hohlplattendecken

Hohlraumdübel nur zulässig in Spannbeton-Hohlplattendecken, deren Hohlraumbreite das 4,2-fache der Stegbreite nicht überschreitet ( $b_H \leq 4,2 \cdot b_{St}$ ). Der Dübel darf von allen Seiten in der Platte installiert werden, wenn die Spiegeldicken von Anlage 5 und die Abstände zu Spannlitzen nach Anlage 6 eingehalten werden (auch im Bereich des Vollmaterials).



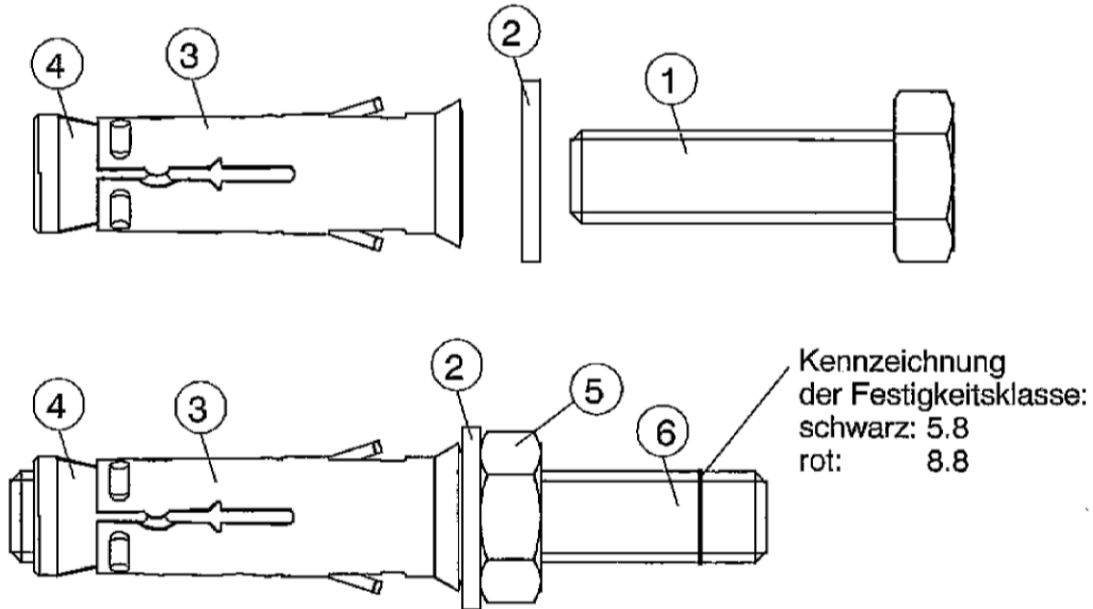
- Legende:
- $S_p$  = Achsabstand zur Spannlitze
  - $t_{fix}$  = Anbauteildicke
  - $d_u$  = Spiegeldicke
  - $T_{inst}$  = Montagedrehmoment
  - $c$  = Randabstand

BTI Hohldeckenanker BHY

Einbauzustand

Anlage 1





**Tabelle 1: Bezeichnungen und Werkstoffe**

Teil	Bezeichnung	Werkstoffe / Oberflächenbehandlung
1	Sechskantschraube	Stahl, DIN EN ISO 898-1:2013 Festigkeitsklasse 5.8 bzw. 8.8 (M6); Festigkeitsklasse 4.6, 5.8 oder 8.8 (M8 und M10) <sup>1)</sup>
2	Scheibe	Kaltband DIN EN 10139:2016 <sup>1)</sup>
3	Spreizhülse	Kaltband DIN EN 10 139:2016 <sup>1)</sup>
4	Konus	Stahl DIN EN 10277-3:2008 <sup>1)</sup>
5	Sechskantmutter	Stahl DIN EN ISO 898-2:2012; Festigkeitsklasse 5 oder 8 (M6) bzw. 4, 5 oder 8 (M8 und M10) <sup>1)</sup>
6	Gewindebolzen	Stahl DIN EN ISO 898-1:2013, Festigkeitsklasse 5.8, 8.8 (M6) bzw. 4.6, 5.8 oder 8.8 (M8 und M10) <sup>1)</sup>

<sup>1)</sup> Galvanisch verzinkt nach DIN EN ISO 4042:2001;  $\geq 5\mu\text{m}$

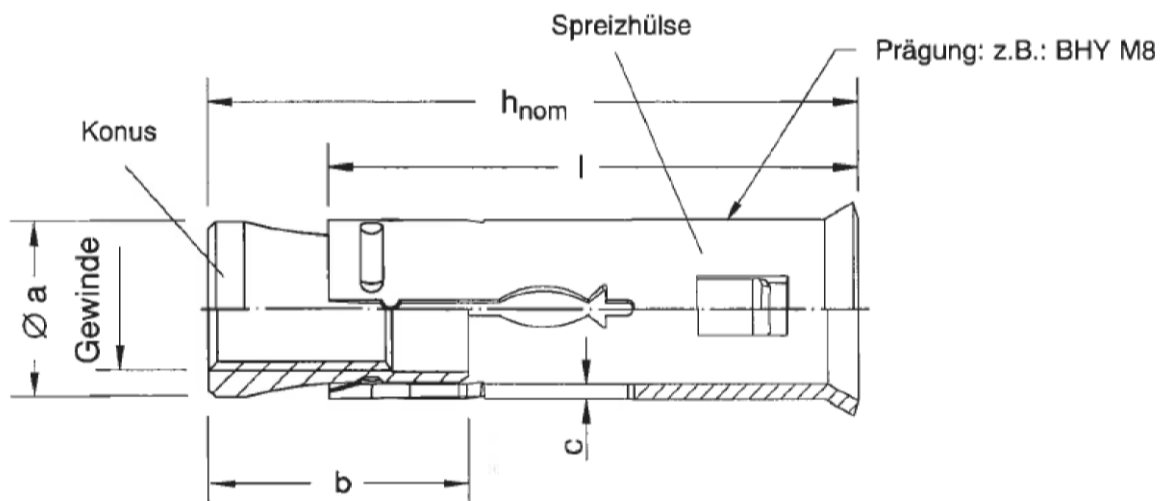
Die Festigkeit der Gewindeteile nach DIN EN ISO 898-1 ist nach Anlage 4 vom planenden Ingenieur festzulegen.

elektronische Kopie der abZ des dibt: z-21.1-1883

BTI Hohldeckenanker BHY

**Ankertypen  
 Bezeichnungen  
 Werkstoffe**

Anlage 2



**Tabelle 2:** Abmessungen

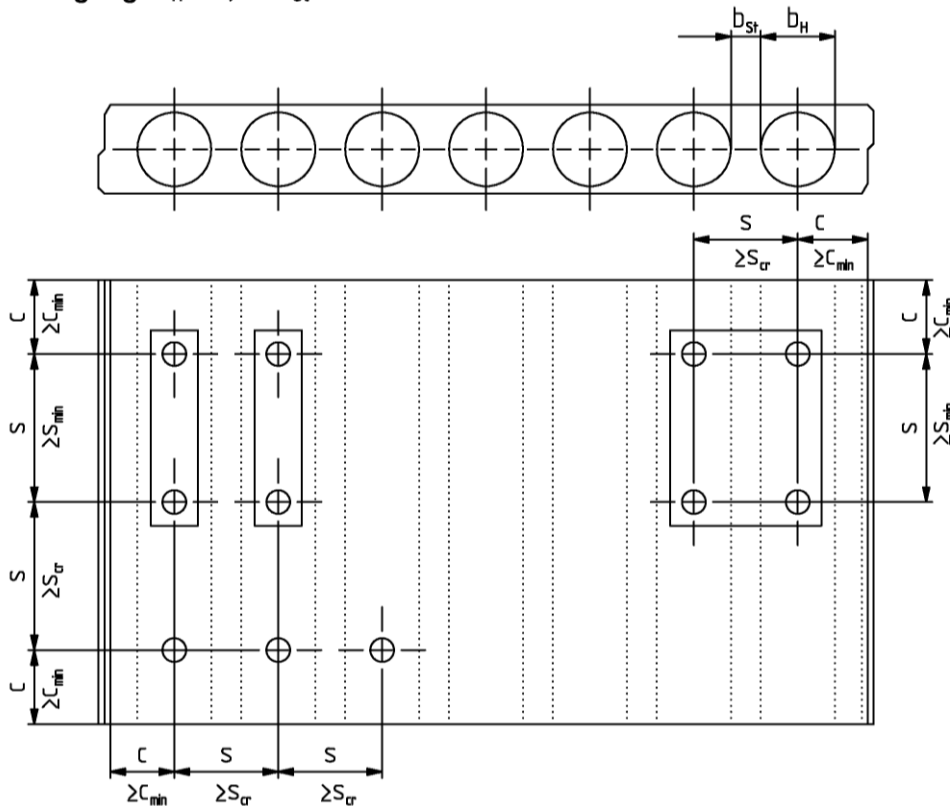
Typ	$h_{nom}$ [mm]	Gewinde	Konus			
			$\varnothing a$ [mm]	$b$ [mm]	$c$ [mm]	$l$ [mm]
BHY M6	37	M6	9,2	15,2	1,0	30
BHY M8	43	M8	11,5	17,0	1,0	35
BHY M10	52	M10	15,0	23,5	1,5	40

**Tabelle 3: Montagekennwerte / Bemessungswert der Biegetragfähigkeit**

Typ		BHY M6	BHY M8	BHY M10
Bohrerinnendurchmesser	[mm]	10	12	16
Bohrerschneidendurchmesser	≤ [mm]	10,45	12,50	16,50
Bohrlochtiefe	$h_1 \geq$ [mm]	50	60	65
Länge der Sechskantschraube <sup>1)</sup>	min. $l_s \geq$ [mm]	$39 + t_{fix}$	$45 + t_{fix}$	$54 + t_{fix}$
Länge des Gewindebolzens	min. $l_B \geq$ [mm]	$62 + t_{fix}$	$68 + t_{fix}$	$77 + t_{fix}$
Durchgangsloch im anzuschließenden Bauteil	$d_f \leq$ [mm]	7	9	12
Montagedrehmoment	$T_{inst}=[Nm]$	10	10	20
Bemessungswert der Biegetragfähigkeit $M_{Rd}$	Festigkeitsklasse 4.6	-	9,0	17,9
	Festigkeitsklasse 5.8 <sup>2)</sup>	6,2	15,0	30,0
	Festigkeitsklasse 8.8 <sup>2)</sup>	9,8	23,9	47,9

<sup>1)</sup> Bei Sechskantschrauben mit Schaft z.B. nach DIN EN ISO 4017:2015 muss die Schaftlänge  $\leq t_{fix}$  sein  
<sup>2)</sup> Kennzeichnung siehe Anlage 2

**Anordnung der Dübel**  
 Bedingung:  $b_H \leq 4,2 \cdot b_{St}$



Zulässige Lage der Bohrungen siehe Anlage 6

BTI Hohldeckenanker BHY

**Montagekennwerte**  
**Bemessungswert der Biegetragfähigkeit**

Anlage 4

**Tabelle 4:** Bemessungswert des Widerstandes und Abstände der Dübel für alle Lastrichtungen in Spannbeton-Hohlplattendecken mit der Festigkeitsklasse  $\geq$  B55 bzw. C45/55

Dübelgröße	BHY M6			BHY M8			BHY M10		
	$\geq 25$ < 30	$\geq 30$ < 40	$\geq 40$	$\geq 25$ < 30	$\geq 30$ < 40	$\geq 40$	$\geq 30$ < 40	$\geq 40$	
Spiegeldicke $d_u$ [mm]	$\geq 25$ < 30	$\geq 30$ < 40	$\geq 40$	$\geq 25$ < 30	$\geq 30$ < 40	$\geq 40$	$\geq 30$ < 40	$\geq 40$	
<b>Einzeldübel</b>									
$F_{Rd}^{1)}$ bei $s_{cr}$ und $c_{cr}$	[kN]	1,0	1,3	2,8	1,0	1,3	2,8	1,7	4,2
Randabstand $c_{cr} \geq$ [mm]		150							
$F_{Rd}^{1)}$ bei $s_{cr}$ und $c_{min}$	[kN]	0,5	1,1	2,5	0,5	1,1	2,5	1,4	3,8
minimaler Randabstand $c_{min} =$ [mm]		100							
Achsabstand $s_{cr}$ [mm]		300							
<b>Dübelpaare <sup>2)</sup></b>									
$F_{Rd}^{1)}$ / Dübelpaar bei $s_{min}$ und $c_{cr}$	[kN]	1,0	2,0	3,6	1,0	2,0	3,6	2,8	6,7
minimaler Achsabstand $s_{min} =$ [mm]		70	80	100	70	80	100	80	100
Randabstand $c_{cr} \geq$ [mm]		150							
$F_{Rd}^{1)}$ / Dübelpaar bei $s_{min}$ und $c_{min}$	[kN]	0,5	1,8	3,3	0,5	1,8	3,3	2,5	6,0
minimaler Achsabstand $s_{min} =$ [mm]		70	80	100	70	80	100	80	100
minimaler Randabstand $c_{min} =$ [mm]		100							

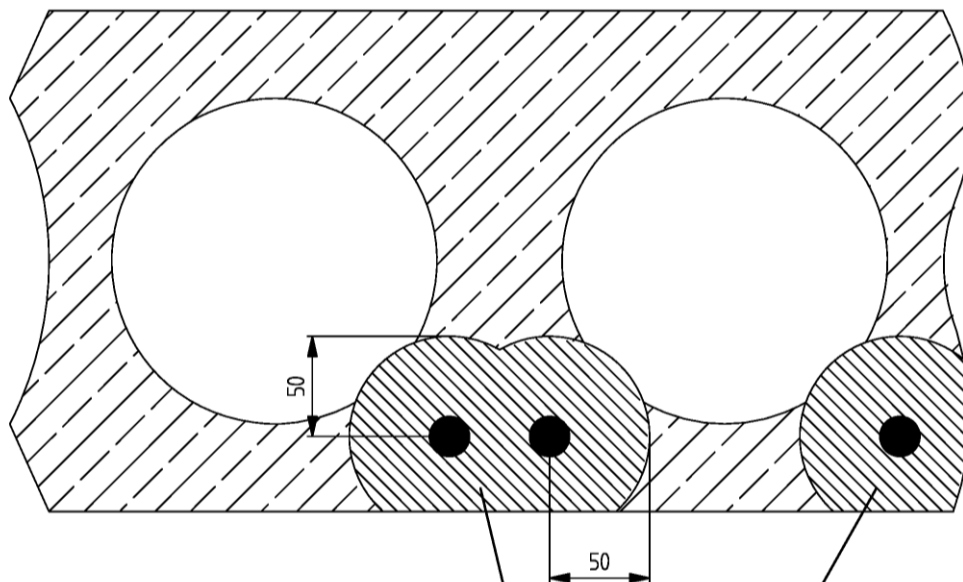
<sup>1)</sup> Für Randabstände  $c_{min} < c \leq c_{cr}$  dürfen die Bemessungswerte des Widerstandes linear interpoliert werden.

<sup>2)</sup> Die Bemessungswerte des Widerstandes gelten für das Dübelpaar. Der Bemessungswert des Widerstandes für den höchstbelasteten Dübel darf die für Einzeldübel angegebenen Werte nicht überschreiten. Bei Dübelpaaren mit Achsabständen  $min\ s_{min} < s \leq s_{cr}$  darf der Bemessungswert des Widerstandes linear interpoliert werden, wobei für den Grenzwert bei  $s = s_{cr}$  für das Dübelpaar bei zentrischer Lastenteilung das Zweifache der Bemessungswerte des Widerstandes für Einzeldübel angesetzt werden darf.

BTI Hohldeckenanker BHY

**Bemessungswerte des Widerstandes  
 Abstände**

Anlage 5



Bereich, in dem kein Dübel gesetzt werden darf.

Der Dübel muss einen Mindestabstand von der Dübelachse zur Spannritzenachse von 50 mm einhalten.

elektronische Kopie der abZ des dibt: z-21.1-1883

BTI Hohldeckenanker BHY

**Mindestabstand zur Spannritze**

Anlage 6