

Allgemeine bauaufsichtliche Zulassung

Zulassungsstelle für Bauprodukte und Bauarten

Bautechnisches Prüfamt

Eine vom Bund und den Ländern
gemeinsam getragene Anstalt des öffentlichen Rechts

Mitglied der EOTA, der UEAtc und der WFTAO

Datum:

30.11.2017

Geschäftszeichen:

I 26-1.21.2-69/17

Zulassungsnummer:

Z-21.2-1931

Geltungsdauer

vom: **2. Juli 2017**

bis: **2. Juli 2022**

Antragsteller:

Berner Trading Holding GmbH

Bernerstraße 6

74653 Künzelsau

Zulassungsgegenstand:

Berner Gasbetondübel PBfix

Der oben genannte Zulassungsgegenstand wird hiermit allgemein bauaufsichtlich zugelassen.
Diese allgemeine bauaufsichtliche Zulassung umfasst sieben Seiten und vier Anlagen.
Der Gegenstand ist erstmals am 11. März 2011 allgemein bauaufsichtlich zugelassen worden.

DIBt

I ALLGEMEINE BESTIMMUNGEN

- 1 Mit der allgemeinen bauaufsichtlichen Zulassung ist die Verwendbarkeit bzw. Anwendbarkeit des Zulassungsgegenstandes im Sinne der Landesbauordnungen nachgewiesen.
- 2 Dieser Bescheid ersetzt nicht die für die Durchführung von Bauvorhaben gesetzlich vorgeschriebenen Genehmigungen, Zustimmungen und Bescheinigungen.
- 3 Dieser Bescheid wird unbeschadet der Rechte Dritter, insbesondere privater Schutzrechte, erteilt.
- 4 Hersteller und Vertreiber des Zulassungsgegenstandes haben, unbeschadet weitergehender Regelungen in den "Besonderen Bestimmungen", dem Verwender bzw. Anwender Kopien dieses Bescheides zur Verfügung zu stellen und darauf hinzuweisen, dass dieser Bescheid an der Verwendungsstelle vorliegen muss. Auf Anforderung sind den beteiligten Behörden ebenfalls Kopien zur Verfügung zu stellen.
- 5 Dieser Bescheid darf nur vollständig vervielfältigt werden. Eine auszugsweise Veröffentlichung bedarf der Zustimmung des Deutschen Instituts für Bautechnik. Texte und Zeichnungen von Werbeschriften dürfen diesem Bescheid nicht widersprechen, Übersetzungen müssen den Hinweis "Vom Deutschen Institut für Bautechnik nicht geprüfte Übersetzung der deutschen Originalfassung" enthalten.
- 6 Dieser Bescheid wird widerruflich erteilt. Die Bestimmungen können nachträglich ergänzt und geändert werden, insbesondere, wenn neue technische Erkenntnisse dies erfordern.
- 7 Dieser Bescheid beinhaltet zugleich eine allgemeine Bauartgenehmigung. Die von diesem Bescheid umfasste allgemeine Bauartgenehmigung gilt zugleich als allgemeine bauaufsichtliche Zulassung für die Bauart.
- 8 Dieser Bescheid bezieht sich auf die von dem Antragsteller gemachten Angaben und vorgelegten Dokumente. Eine Änderung dieser Grundlagen wird von diesem Bescheid nicht erfasst und ist dem Deutschen Institut für Bautechnik unverzüglich offenzulegen.

II BESONDERE BESTIMMUNGEN

1 Zulassungsgegenstand und Verwendungsbereich

1.1 Zulassungsgegenstand

Der Berner-Gasbetondübel PBfix besteht aus einer Dübelhülse aus Polyamid und einer zugehörigen Spezialschraube aus galvanisch verzinktem oder nichtrostendem Stahl.

Die Dübelhülse wird durch Eindrehen der Schraube gespreizt.

Auf der Anlage 1 ist der Dübel im eingebauten Zustand dargestellt.

1.2 Verwendungsbereich

Der Dübel darf für Verankerungen unter statischer und quasi-statischer Belastung in trockenen Porenbetonblöcken nach DIN EN 771-4:2005-05 mit der Mindestdruckfestigkeit 2 N/mm² verwendet werden, sofern keine Anforderungen hinsichtlich der Feuerwiderstandsdauer an die Gesamtkonstruktion einschließlich des Dübels gestellt werden.

Die Mörteldruckfestigkeit muss mindestens den Anforderungen an Normalmörtel der Mörtelgruppe II, Dünnbett- oder Leichtmörtel nach DIN EN 1996-1-1/NA:2012-05 entsprechen.

Der Dübel darf im Temperaturbereich von -20°C bis +80 °C (maximale Langzeit-Temperatur +50 °C und maximale Kurzzeit-Temperatur +80 °C) verwendet werden.

Spezialschrauben aus galvanisch verzinktem Stahl, galvanisch verzinktem Stahl mit Duplexbeschichtung oder nichtrostendem Stahl:

Die Spezialschraube aus galvanisch verzinktem Stahl, galvanisch verzinktem Stahl mit Duplexbeschichtung oder nichtrostendem Stahl darf nur in Bauteilen unter den Bedingungen trockener Innenräume verwendet werden.

Diese Schrauben dürfen auch im Freien verwendet werden, wenn nach sorgfältigem Einbau der Befestigungseinheit der Bereich des Schraubenkopfes gegen Feuchtigkeit und Schlagregen so geschützt wird, dass ein Eindringen von Feuchtigkeit in den Dübelschaft nicht möglich ist. Dafür ist vor dem Schraubenkopf eine Fassadenbekleidung oder eine vorgehängte hinterlüftete Fassade zu befestigen und der Schraubenkopf selbst mit einer weichplastischen dauerelastischen Bitumen-Öl-Kombinationsbeschichtung (z. B. Kfz-Unterboden- bzw. Hohlraumschutz) zu versehen.

Spezialschrauben aus nichtrostendem Stahl:

Die Schraube aus nichtrostendem Stahl darf entsprechend ihrer Korrosionsbeständigkeitsklasse (nach Abschnitt 2) gemäß DIN EN 1993-1-4:2015-10 in Verbindung mit DIN EN 1993-1-4/NA:2017-01 verwendet werden.

2 Bestimmungen für das Bauprodukt

2.1 Eigenschaften und Zusammensetzung

Der Dübel muss in seinen Abmessungen und Werkstoffeigenschaften den Angaben der Anlagen entsprechen.

Die in dieser allgemeinen bauaufsichtlichen Zulassung nicht angegebenen Werkstoffkennwerte, Abmessungen und Toleranzen des Dübels müssen den beim Deutschen Institut für Bautechnik, bei der Zertifizierungsstelle und der fremdüberwachenden Stelle hinterlegten Angaben entsprechen.

Die Schraube aus nichtrostendem Stahl hat die Korrosionsbeständigkeitsklasse (CRC) III nach DIN EN 1993-1-4:2015-10 in Verbindung mit DIN EN 1993-1-4/NA:2017-01.

2.2 Verpackung, Lagerung und Kennzeichnung

2.2.1 Verpackung und Lagerung

Der Dübel darf nur als Befestigungseinheit verpackt und geliefert werden.

Die Dübelhülse ist unter normalen klimatischen Bedingungen zu lagern. Sie darf vor dem Einbau weder außergewöhnlich getrocknet noch gefroren sein.

Jede Dübelverpackung enthält auf dem Etikett einen Hinweis, der sich auf die besondere Bohrlochherstellung in Porenbeton in der Zulassung bezieht.

2.2.2 Kennzeichnung

Verpackung, Beipackzettel oder Lieferschein des Dübels muss vom Hersteller mit dem Übereinstimmungszeichen (Ü-Zeichen) nach den Übereinstimmungszeichen-Verordnungen der Länder gekennzeichnet werden. Zusätzlich ist das Werkzeichen, die Zulassungsnummer und die vollständige Bezeichnung des Dübels anzugeben. Die Kennzeichnung darf nur erfolgen, wenn die Voraussetzungen nach Abschnitt 2.3 erfüllt sind.

Der Dübel wird nach dem Typ und dem zum Außendurchmesser passenden Bohrernenn-durchmesser in mm (Dübelgröße) bezeichnet: z. B. PBfix 10.

Die zugehörigen Schrauben sind so zu kennzeichnen, dass die erforderliche Einschraubtiefe kontrolliert werden kann.

2.3 Übereinstimmungsnachweis

2.3.1 Allgemeines

Die Bestätigung der Übereinstimmung des Dübels mit den Bestimmungen dieser allgemeinen bauaufsichtlichen Zulassung muss für jedes Herstellwerk mit einem Übereinstimmungszertifikat auf der Grundlage einer werkseigenen Produktionskontrolle und einer regelmäßigen Fremdüberwachung einschließlich einer Erstprüfung dieser Teile nach Maßgabe der folgenden Bestimmungen erfolgen.

Für die Erteilung des Übereinstimmungszertifikats und die Fremdüberwachung einschließlich der dabei durchzuführenden Produktprüfungen hat der Hersteller des Dübels eine hierfür anerkannte Zertifizierungsstelle sowie eine hierfür anerkannte Überwachungsstelle einzuschalten.

Die Erklärung, dass ein Übereinstimmungszertifikat erteilt ist, hat der Hersteller durch Kennzeichnung der Bauprodukte mit dem Übereinstimmungszeichen (Ü-Zeichen) unter Hinweis auf den Verwendungszweck abzugeben.

Dem Deutschen Institut für Bautechnik, ist von der Zertifizierungsstelle eine Kopie des von ihr erteilten Übereinstimmungszertifikats zur Kenntnis zu geben.

2.3.2 Werkseigene Produktionskontrolle

In jedem Herstellwerk ist eine werkseigene Produktionskontrolle einzurichten und durchzuführen. Unter werkseigener Produktionskontrolle wird die vom Hersteller vorzunehmende kontinuierliche Überwachung der Produktion verstanden, mit der dieser sicherstellt, dass die von ihm hergestellten Bauprodukte den Bestimmungen dieser allgemeinen bauaufsichtlichen Zulassung entsprechen.

Für Umfang, Art und Häufigkeit der werkseigenen Produktionskontrolle ist der beim Deutschen Institut für Bautechnik und der fremdüberwachenden Stelle hinterlegte Prüfplan maßgebend.

Die Ergebnisse der werkseigenen Produktionskontrolle sind aufzuzeichnen und auszuwerten. Die Aufzeichnungen müssen mindestens folgende Angaben enthalten:

- Bezeichnung des Bauprodukts bzw. des Ausgangsmaterials und der Bestandteile
- Art der Kontrolle oder Prüfung
- Datum der Herstellung und der Prüfung des Bauprodukts bzw. des Ausgangsmaterials oder der Bestandteile

- Ergebnis der Kontrolle und Prüfungen und, soweit zutreffend, Vergleich mit den Anforderungen
- Unterschrift des für die werkseigene Produktionskontrolle Verantwortlichen.

Die Aufzeichnungen sind mindestens fünf Jahre aufzubewahren und der für die Fremdüberwachung eingeschalteten Überwachungsstelle vorzulegen. Sie sind dem Deutschen Institut für Bautechnik und der zuständigen obersten Bauaufsichtsbehörde auf Verlangen vorzulegen.

Bei ungenügendem Prüfergebnis sind vom Hersteller unverzüglich die erforderlichen Maßnahmen zur Abstellung des Mangels zu treffen. Bauprodukte, die den Anforderungen nicht entsprechen, sind so zu handhaben, dass Verwechslungen mit übereinstimmenden ausgeschlossen werden. Nach Abstellung des Mangels ist - soweit technisch möglich und zum Nachweis der Mängelbeseitigung erforderlich - die bestehende Prüfung unverzüglich zu wiederholen.

2.3.3 Fremdüberwachung

In jedem Herstellwerk ist die werkseigene Produktionskontrolle durch eine Fremdüberwachung regelmäßig zu überprüfen, mindestens jedoch einmal jährlich.

Im Rahmen der Fremdüberwachung ist eine Erstprüfung der Dübel durchzuführen und es müssen auch Proben für Stichprobenprüfungen entnommen werden. Die Probenahme und Prüfungen obliegen jeweils der anerkannten Überwachungsstelle.

Für Umfang, Art und Häufigkeit der Fremdüberwachung ist der beim Deutschen Institut für Bautechnik und der fremdüberwachenden Stelle hinterlegte Prüfplan maßgebend.

Die Ergebnisse der Zertifizierung und Fremdüberwachung sind mindestens fünf Jahre aufzubewahren. Sie sind von der Zertifizierungsstelle bzw. der Überwachungsstelle dem Deutschen Institut für Bautechnik und der zuständigen obersten Bauaufsichtsbehörde auf Verlangen vorzulegen.

3 Bestimmungen für die Anwendung des Zulassungsgegenstandes

3.1 Entwurf und Bemessung

3.1.1 Allgemeines

Die Verankerungen sind ingenieurmäßig zu planen. Unter Berücksichtigung der zu verankernden Lasten sind prüfbare Berechnungen und Konstruktionszeichnungen anzufertigen.

Der Nachweis der unmittelbaren örtlichen Kräfteinleitung in den Verankerungsgrund ist erbracht. Die Weiterleitung der zu verankernden Lasten im Bauteil ist nachzuweisen.

Die Montagekennwerte für den Berner PBfix 10 sind auf Anlage 3 angegeben.

Zusatzbeanspruchungen, die im Dübel, im anzuschließenden Bauteil oder im Bauteil, in dem der Dübel verankert ist, aus behinderter Formänderung (z. B. bei Temperaturwechseln) entstehen können, sind zu berücksichtigen.

3.1.2 Bemessung

Die Verankerungen sind in Anlehnung an EOTA Technical Report TR 054 Fassung April 2016 "Design method for anchorages with metal injection anchors for use in masonry" zu bemessen.

Die Dübelkennwerte für den Nachweis nach dem Bemessungsverfahren B sind auf Anlage 4 zusammengestellt.

Der Durchmesser des Durchgangsloches im Anbauteil ist in Anlage 3, Tabelle 3.2 angegeben. Kann dies nicht eingehalten werden, sind wegen der Gefahr des Durchzugs gesonderte Maßnahmen zu treffen (z. B. verstärkte Unterlegscheibe).

3.1.3 Biegebeanspruchung

Das charakteristische Biegemoment des Dübels ist in Anlage 4, Tabelle 4.3 angegeben. Die rechnerische Einspannstelle liegt um das Maß des Nenndurchmessers der Schraube hinter der Oberfläche des Porenbetons.

Bei Fassadenbekleidungen mit veränderlichen Biegebeanspruchungen (z. B. infolge Temperaturwechseln) darf der Spannungsausgleich $\sigma_A = \pm 50 \text{ N/mm}^2$ um den Mittelwert σ_M , bezogen auf den Kernquerschnitt der Schraube, nicht überschritten werden.

3.1.4 Verschiebungen

In Anlage 4, Tabelle 4.4 sind die zu erwartenden Verschiebungen angegeben, sie gelten für die in den Tabellen angegebenen zugehörigen Lasten. Bei Querlast ist zusätzlich das vorhandene Lochspiel zwischen Dübel und Anbauteil zu berücksichtigen.

3.2 Bestimmungen für die Ausführung

3.2.1 Allgemeines

Der Dübel darf nur als Befestigungseinheit (Dübelhülse PBfix sowie den in Anlage 3 angegebenen Schrauben) verwendet werden.

Die Montage des zu verankernden Dübels ist nach den gemäß Abschnitt 3.1.1 gefertigten Konstruktionszeichnungen und der Montageanweisung des Herstellers vorzunehmen.

Vor dem Setzen des Dübels ist anhand der Bauunterlagen oder durch Festigkeitsuntersuchungen der Baustoff, die Festigkeitsklasse und ggf. die Mörtelgruppe festzustellen. Sie darf die zugeordneten Klassen nach Anlage 4 nicht unterschreiten.

Der Dübel ist unter normalen klimatischen Bedingungen zu lagern, er darf vor dem Einbau weder außergewöhnlich getrocknet noch gefroren sein.

3.2.2 Bohrlochherstellung

Das Bohrloch ist rechtwinklig zur Oberfläche des Verankerungsgrundes mit Bohrern im Drehgang zu bohren. Das Anbohren der Fugen ist nicht zulässig. Der Bohrerinnenndurchmesser und die Bohrlochtiefe nach Anlage 3, Tabelle 3.2 sind einzuhalten.

Die Mauerbohrer aus Hartmetall müssen den Angaben des Merkblattes des Deutschen Instituts für Bautechnik und des Fachverbandes Werkzeugindustrie e.V. über die "Kennwerte, Anforderungen und Prüfungen von Mauerbohrern mit Schneidkörpern aus Hartmetall, die zur Herstellung der Bohrlöcher von Dübelverankerungen verwendet werden", Fassung Januar 2002 entsprechen. Die Einhaltung der Bohrerkenneiwerte ist entsprechend Abschnitt 5 des Merkblattes zu belegen.

Das Bohrmehl ist aus dem Bohrloch zu entfernen.

Bei Fehlbohrungen ist ein neues Bohrloch im Abstand von mindestens $1 \times$ Tiefe der Fehlbohrung anzuordnen, wobei als Größtabstand 50 mm genügt.

3.2.3 Setzen des Dübels

Beim Eindrehen der Schraube darf die Temperatur des Verankerungsgrundes nicht unter -20 °C liegen.

Der Dübel muss sich durch Einschlagen mit einem Handhammer in das Bohrloch einsetzen lassen. Die Mindestverankerungstiefe entspricht der Länge der Dübelhülse. Die Einschraubtiefe gemäß Anlage 3, Tabelle 3.2 ist einzuhalten, so dass die Schraubenspitze die Dübelhülse durchdringt.

Der Dübel ist richtig verankert, wenn nach dem vollen Eindrehen der Schraube weder ein Drehen der Dübelhülse auftritt, noch ein leichtes Weiterdrehen der Schraube möglich ist.

Die Dübelhülse darf nur einmal montiert werden.

3.2.4 Kontrolle der Ausführung

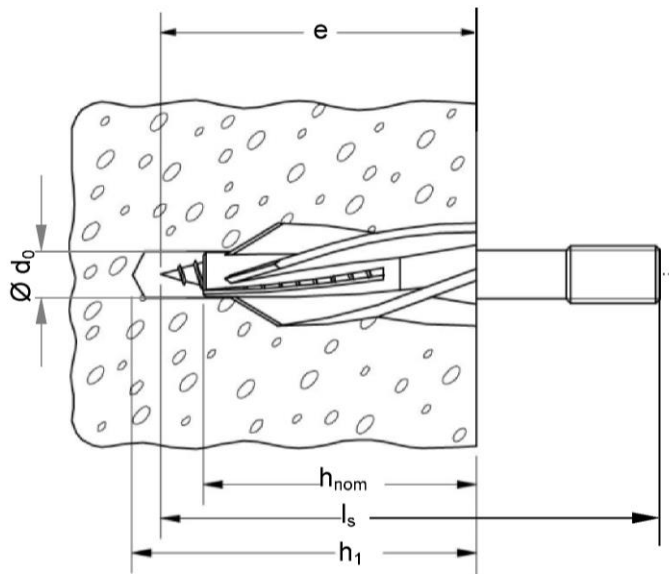
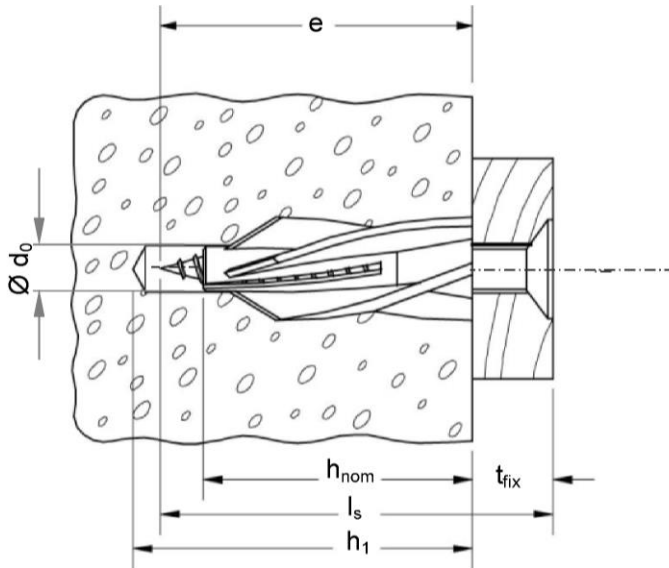
Bei der Herstellung von Verankerungen muss der mit der Verankerung von Dübeln betraute Unternehmer oder der von ihm beauftragte Bauleiter oder ein fachkundiger Vertreter des Bauleiters auf der Baustelle anwesend sein. Er hat für die ordnungsgemäße Ausführung der Arbeiten zu sorgen.

Während der Herstellung der Verankerungen sind Aufzeichnungen über den Nachweis der vorhandenen Baustoffe und Festigkeitsklassen und die ordnungsgemäße Montage der Dübel vom Bauleiter oder seinem Vertreter zu führen. Die Aufzeichnungen müssen während der Bauzeit auf der Baustelle bereitliegen und sind den mit der Bauüberwachung Beauftragten auf Verlangen vorzulegen. Sie sind ebenso wie die Lieferscheine nach Abschluss der Arbeiten mindestens 5 Jahre vom Unternehmen aufzubewahren.

Beatrix Wittstock
Referatsleiterin

Beglaubigt

Einbauzustand: Gasbetondübel PBfix



Legende:

- d_0 = Bohrlochdurchmesser
- t_{fix} = Befestigungsdicke des Anbauteils
- h_{nom} = Nominelle Verankerungstiefe
- h_1 = Bohrlochtiefe
- e = Einschraubtiefe
- l_s = Länge Schraube

Abbildungen nicht maßstäblich.

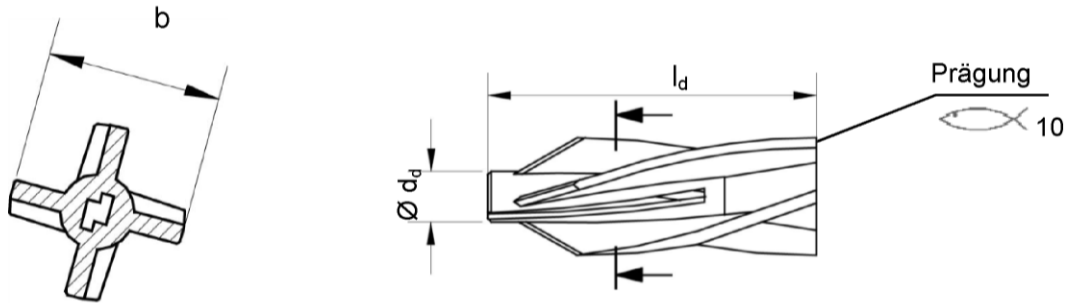
Berner Gasbetondübel PBfix

Einbauzustand

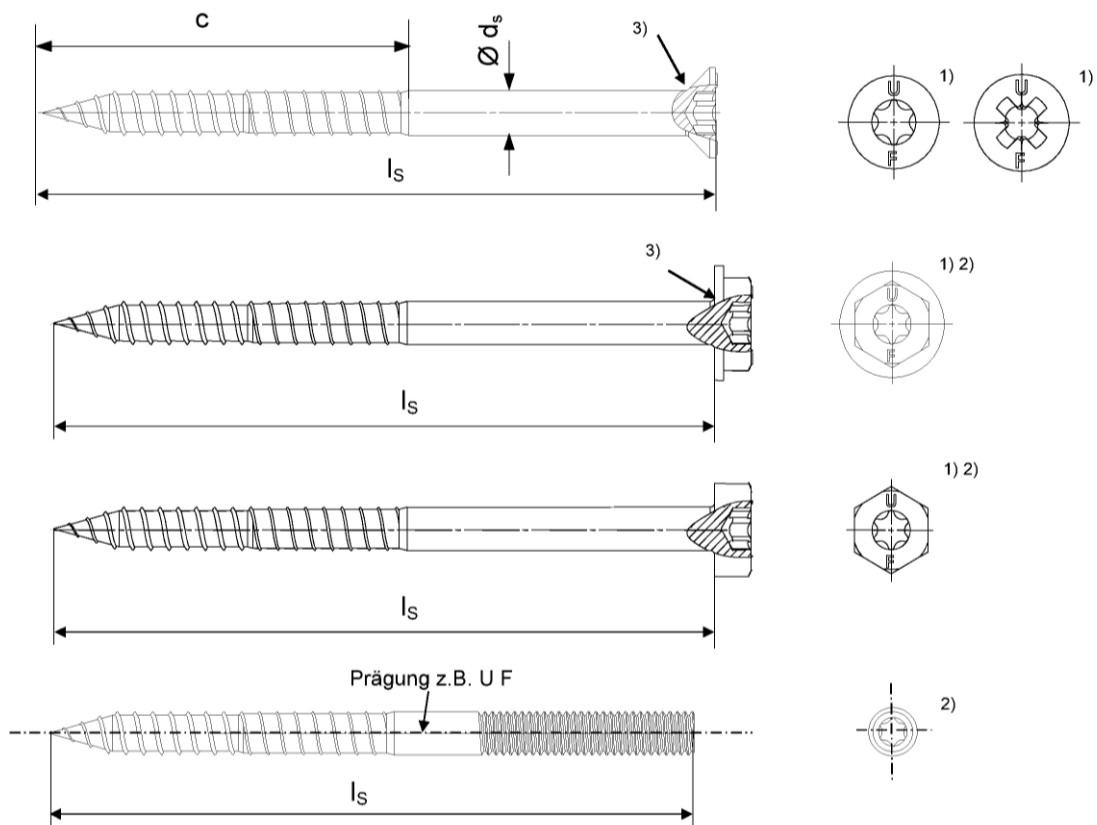
Anlage 1

Einzelteile: Gasbetondübel PBfix

Dübelhülse



Sicherheitsschrauben



- 1) Zusätzliche Markierung der Schraube aus nichtrostendem Stahl: „A4“.
- 2) Innenantrieb für Torx bei Sechskant- und Stockschraube optional.
- 3) Optional zusätzliche Ausführung mit Unterkopfrippen erhältlich.

Abbildungen nicht maßstäblich.

Berner Gasbetondübel PBfix

Einzelteile

Anlage 2

Tabelle 3.1: Abmessungen und Werkstoffe

Dübeltyp PBfix 10	Dübelhülse			Dazugehörige Sicherheitsschraube / Stockschraube		
	$\varnothing d_d$	b	l_d	$\varnothing d_s$	l_s	c
[mm]	9,7	20	55	7	67 - 297	77 / 57 ¹⁾
Werkstoffe	Polyamid, Farbe grau			- Stahl gvz A2G oder A2F nach EN ISO 4042:1999 oder - Stahl gvz A2G oder A2F nach EN ISO 4042:1999 + Duplex-Beschichtung Typ Delta-Seal in drei Schichten (Gesamtschichtdicke $\geq 6 \mu\text{m}$) oder - nichtrostender Stahl gemäß EN 10 088-3:2014, z. B. 1.4401, 1.4571, 1.4578, 1.4362		

¹⁾ bei Sechskantschraube 7 x 67

Tabelle 3.2: Montagekennwerte

Dübeltyp				PBfix 10
Bohrerinnendurchmesser	d_0	=	[mm]	10
Bohrerschneidendurchmesser	d_{cut}	\leq		10,45
Bohrlochtiefe	h_1	\geq		65
Nominelle Verankerungstiefe	h_{nom}	=		55
Einschraubtiefe	e	=		62 - 80
Durchmesser des Durchgangslochs im Anbauteil	d_f	\leq		9
Temperatur beim Setzen		\geq	°C	-20
Anwendungstemperatur (Maximale Langzeittemperatur +50°C / Maximale Kurzzeittemperatur +80°C)			°C	-20 bis +80

Tabelle 3.3: Abhängigkeit Schraubenlänge l_s zu Dicke des anzuschließenden Bauteils t_{fix}

Schraubenlänge l_s	Dicke des anzuschließenden Bauteils t_{fix} PBfix 10	
	min. t_{fix}	max. t_{fix}
	67	-
87	7	25
107	27	45
127	47	65
147	67	85
167	87	105
187	107	125
207	127	145
237	157	175
267	187	205
297	217	235

alle Maßangaben in [mm]

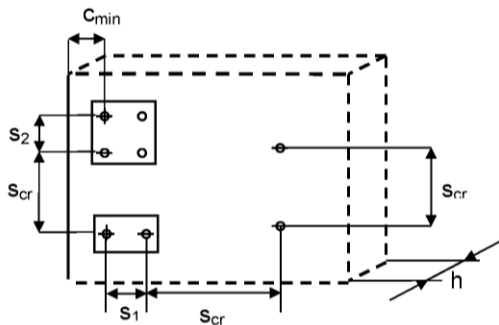
Berner Gasbetondübel PBfix

Abmessungen und Werkstoffe, Montagekennwerte,
Dicke des anzuschließenden Bauteils in Abhängigkeit der Schraubenlänge

Anlage 3

Tabelle 4.1: Mindestbauteildicke, minimaler Rand- und Achsabstand in Porenbeton

		PBfix 10
Mindestbauteildicke	h_{\min} [mm]	120
Minimaler Randabstand	c_{\min} [mm]	100
Minimaler Achsabstand vertikal zum freien Rand	$s_{1,\min}$ [mm]	100
Minimaler Achsabstand parallel zum freien Rand	$s_{2,\min}$ [mm]	100



Schematische Darstellung der Achs- und Randabstände

Tabelle 4.2: Dübelkennwerte Bemessungsverfahren „B“ nach TR 054

Verankerungsgrund	Min. Druckfestigkeit f_b [N/mm ²] / Min. Rohdichte ρ [kg/dm ³]	Bohrverfahren	Last je Einzeldübel bzw. pro Dübelgruppe für Zug, Druck, Quer- und Schrägzug unter jedem Winkel F_{Rd} [kN]
Porenbetonsteine bzw. - blöcke gemäß EN 771-4:2011	2 / 0,35	Drehbohren	0,3
	3 / 0,42		0,45 / 0,6 ¹⁾
	4 / 0,50		0,75 / 1,0 ¹⁾

Charakteristischer Randabstand, Charakteristischer Achsabstand

Charakteristischer Randabstand	c_{cr} [mm]	100
Charakteristischer Achsabstand	s_{cr} [mm]	250

¹⁾ Gültig bei Mindestbauteildicke 150 mm

Tabelle 4.3: Biegemoment der Sicherheitsschrauben

Dübeltyp PBfix 10	Sicherheitsschraube gvz und nichtrostender Stahl
Biegemoment $M_{Rk,s}$ [Nm]	20,6
Teilsicherheitsbeiwert γ_{Ms} [-]	1,29

Tabelle 4.4: Verschiebungen¹⁾

Min. Druckfestigkeit f_b [N/mm ²]	F [kN]	Zuglast		Querlast	
		δ_{NO} [mm]	$\delta_{N\infty}$ [mm]	δ_{VO} [mm]	$\delta_{V\infty}$ [mm]
2	0,21	0,10	0,20	1,31	1,96
4 ²⁾	0,53	0,10	0,20	3,31	4,96
4 ³⁾	0,71	0,61	1,22	4,43	6,64

¹⁾ Zwischenwerte dürfen linear interpoliert werden

²⁾ Bauteildicke: $120 \text{ mm} \leq h < 150 \text{ mm}$

³⁾ Bauteildicke: $h \geq 150 \text{ mm}$

Berner Gasbetondübel PBfix

Mindestbauteildicke, minimaler Rand- und Achsabstand, Dübelkennwerte
 Bemessungsverfahren „B“, Biegemoment der Schraube, Verschiebungen

Anlage 4