

Bescheid

über die Änderung der
allgemeinen bauaufsichtlichen Zulassung
vom 16. Juli 2013

Zulassungsstelle für Bauprodukte und Bauarten

Bautechnisches Prüfamt

Eine vom Bund und den Ländern
gemeinsam getragene Anstalt des öffentlichen Rechts

Mitglied der EOTA, der UEAtc und der WFTAO

Datum:

03.08.2017

Geschäftszeichen:

I 25-1.21.4-44/17

Zulassungsnummer:

Z-21.4-84

Geltungsdauer

vom: **3. August 2017**

bis: **1. August 2018**

Antragsteller:

HALFEN GmbH

Liebigstraße 14

40764 Langenfeld

Zulassungsgegenstand:

HALFEN Trapezblechbefestigungsschienen

HTU 60/22/3 und HTU 60/22/6

Dieser Bescheid ändert die allgemeine bauaufsichtliche Zulassung Nr. Z-21.4-84 vom 16. Juli 2013. Dieser Bescheid umfasst drei Seiten und zwei Anlagen. Er gilt nur in Verbindung mit der oben genannten allgemeinen bauaufsichtlichen Zulassung und darf nur zusammen mit dieser verwendet werden.

DIBt

ZU I ALLGEMEINE BESTIMMUNGEN

Die Allgemeinen Bestimmungen der allgemeinen bauaufsichtlichen Zulassung Nr. Z-21.4-84 werden durch folgende Fassung ersetzt:

- 1 Mit der allgemeinen bauaufsichtlichen Zulassung ist die Verwendbarkeit des Zulassungsgegenstandes im Sinne der Landesbauordnungen nachgewiesen.
- 2 Die allgemeine bauaufsichtliche Zulassung ersetzt nicht die für die Durchführung von Bauvorhaben gesetzlich vorgeschriebenen Genehmigungen, Zustimmungen und Bescheinigungen.
- 3 Die allgemeine bauaufsichtliche Zulassung wird unbeschadet der Rechte Dritter, insbesondere privater Schutzrechte, erteilt.
- 4 Hersteller und Vertreiber des Zulassungsgegenstandes haben, unbeschadet weitergehender Regelungen in den "Besonderen Bestimmungen", dem Verwender des Zulassungsgegenstandes Kopien der allgemeinen bauaufsichtlichen Zulassung zur Verfügung zu stellen und darauf hinzuweisen, dass die allgemeine bauaufsichtliche Zulassung an der Verwendungsstelle vorliegen muss. Auf Anforderung sind den beteiligten Behörden ebenfalls Kopien der allgemeinen bauaufsichtlichen Zulassung zur Verfügung zu stellen.
- 5 Die allgemeine bauaufsichtliche Zulassung darf nur vollständig vervielfältigt werden. Eine auszugsweise Veröffentlichung bedarf der Zustimmung des Deutschen Instituts für Bautechnik. Texte und Zeichnungen von Werbeschriften dürfen der allgemeinen bauaufsichtlichen Zulassung nicht widersprechen. Übersetzungen der allgemeinen bauaufsichtlichen Zulassung müssen den Hinweis "Vom Deutschen Institut für Bautechnik nicht geprüfte Übersetzung der deutschen Originalfassung" enthalten.
- 6 Die allgemeine bauaufsichtliche Zulassung wird widerruflich erteilt. Die Bestimmungen der allgemeinen bauaufsichtlichen Zulassung können nachträglich ergänzt und geändert werden, insbesondere, wenn neue technische Erkenntnisse dies erfordern.
- 7 Dieser Bescheid bezieht sich auf die von dem Antragsteller im Zulassungsverfahren zum Zulassungsgegenstand gemachten Angaben und vorgelegten Dokumente. Eine Änderung dieser Zulassungsgrundlagen wird von diesem Bescheid nicht erfasst und ist dem Deutschen Institut für Bautechnik unverzüglich offenzulegen.

ZU II BESONDERE BESTIMMUNGEN

Die Besonderen Bestimmungen der allgemeinen bauaufsichtlichen Zulassung werden wie folgt geändert:

Abschnitt 2.2.1 wird ersetzt durch:

2.2.1 Herstellung

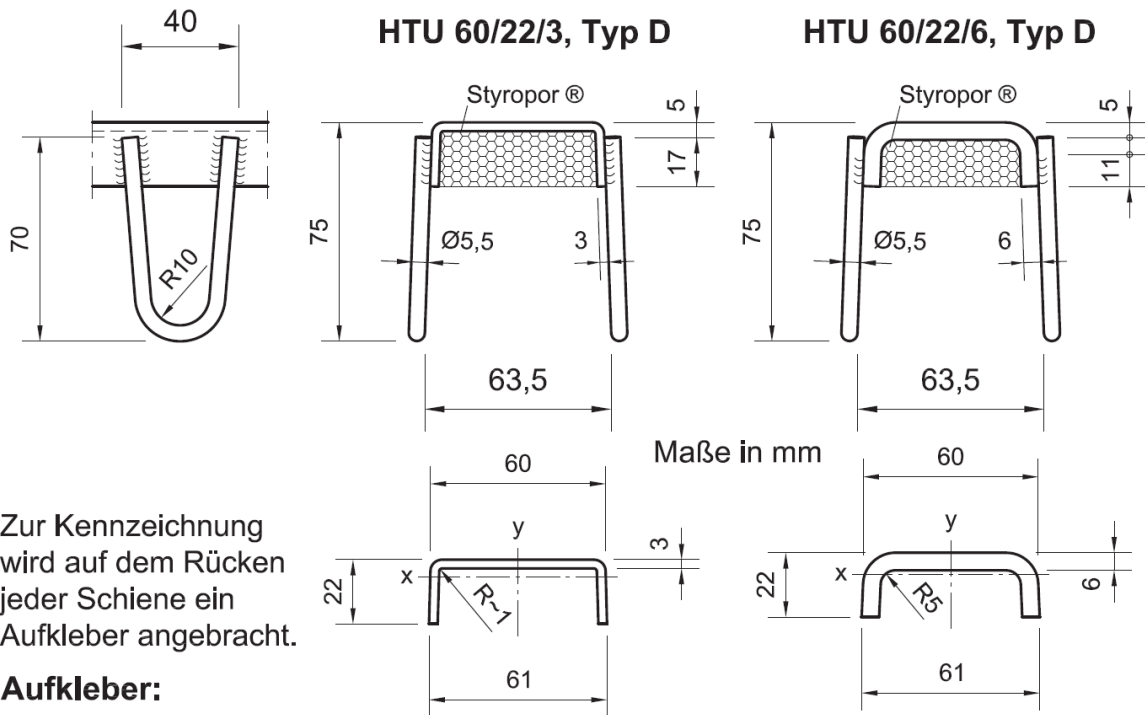
Der ausführende Betrieb der Schweißarbeiten muss im Besitz einer gültigen Bescheinigung für das Schweißen der Klasse C "Kleiner Eignungsnachweis mit Erweiterung" nach DIN 18800-7:2008-11 "Stahlbauten, Teil 7: Ausführung und Herstellerqualifikation" sein.

Für Verbindungen zwischen nichtrostenden Stählen sind die Besonderen Bestimmungen der allgemeinen bauaufsichtlichen Zulassung "Erzeugnisse, Bauteile und Verbindungsmittel aus nichtrostenden Stählen" (Zul. Nr. Z-30.3-6) einzuhalten.

Anlage 2 wird ersetzt durch Anlage Ä2 und Anlage 3 wird ersetzt durch Anlage Ä3.

Beatrix Wittstock
Referatsleiterin

Beglaubigt



Zur Kennzeichnung wird auf dem Rücken jeder Schiene ein Aufkleber angebracht.

Aufkleber:

HALFEN HTU 60/22/3 Type D
 Stahl S235JR bzw. W 1.4571/1.4404/1.4401, Dicke 3 mm, zur Befestigung von Trapezblechen mit Sechskant-Blechschrauben oder gewindefurchenden Schrauben
 Steel S235JR or W 1.4571/1.4404/1.4401, thickness 3 mm, for fixing trapezoid sheet metal using hexagonal head sheet metal screws or self drilling screws.

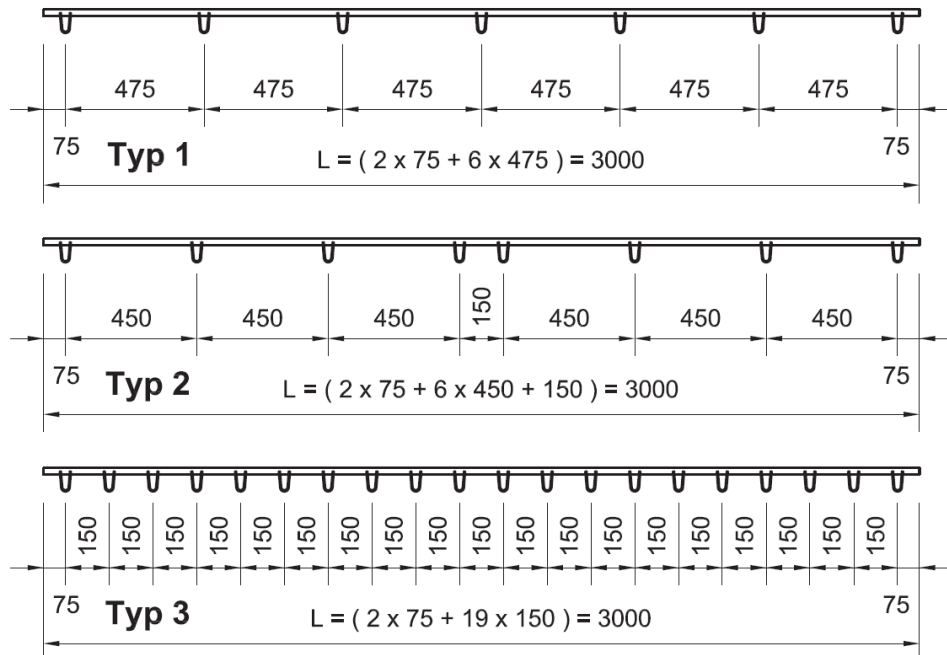
HALFEN HTU 60/22/6 Type D
 Stahl S235JR, Dicke 6 mm, zur Befestigung von Trapezblechen mit Setzbolzen oder gewindefurchenden Schrauben
 Steel S235JR, thickness 6 mm, for fixing trapezoid sheet metal using shot fired nails or self drilling screws.

Werkstoff:

Teil	Benennung	Stahl, verzinkt *)	Nichtrostender Stahl	*) feuerverz. mit ≥ 50 µm Zinkauflage n. DIN 50 976
1	Schiene	S235JR (1.0038)	1.4401, 1.4404, 1.4571	
2	Anker	nach DIN EN 10 025	nach DIN EN 10 088	

Lieferformen:
Maße in mm

Querschnittswerte					
cm ²	cm ⁴	cm ³	cm ³	cm ³	cm ³
Profil 60/22/3					
2,81	1,13	1,92	0,71	1,33	
Profil 60/22/6					
4,94	1,84	2,45	1,27	2,43	
A	J _x	W _{x0}	W _{xu}	W _{pl}	

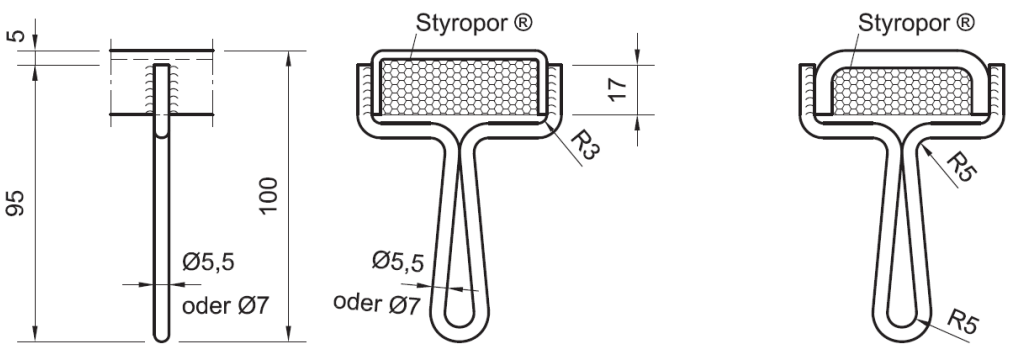


HALFEN Trapezblechbefestigungsschienen HTU 60/22/3 und HTU 60/22/6

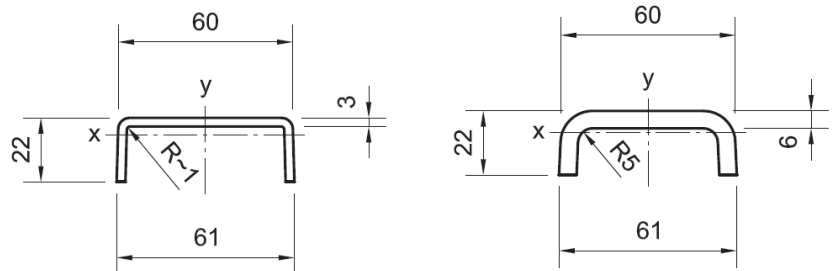
Typ D
 Querschnittswerte,
 Werkstoffe und Lieferformen

Anlage Ä2

Maße in mm **HTU 60/22/3, Typ A_N** **HTU 60/22/6, Typ A_N**



Zur Kennzeichnung wird auf dem Rücken jeder Schiene ein Aufkleber angebracht.



Aufkleber:

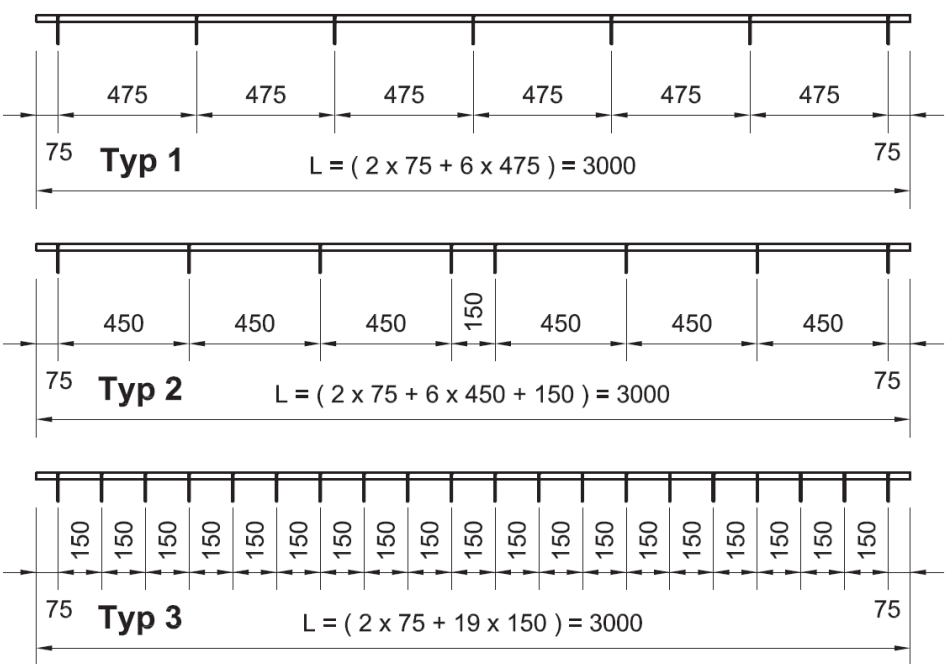
	HTU 60/22/3 Type A_N Stahl S235JR bzw. W 1.4571/1.4404/1.4401, Dicke 3 mm, zur Befestigung von Trapezblechen mit Sechskant-Blechschauben oder gewindefurchenden Schrauben Steel S235JR or W 1.4571/1.4404/1.4401, thickness 3 mm, for fixing trapezoid sheet metal using hexagonal head sheet metal screws or self-drilling screws.		HTU 60/22/6 Type A_N Stahl S235JR, Dicke 6 mm, zur Befestigung von Trapezblechen mit Setzbolzen oder gewindefurchenden Schrauben Steel S235JR, thickness 6 mm, for fixing trapezoid sheet metal using shot fired nails or self-drilling screws.	

Werkstoff:

Teil	Benennung	Stahl, verzinkt *)	Nichtrostender Stahl	*) feuerverz. mit ≥ 50 µm Zinkauflage n. DIN 50 976
1	Schiene	S235JR (1.0038) nach DIN EN 10 025	1.4401, 1.4404, 1.4571 nach DIN EN 10 088	
2	Anker			

Lieferformen:
Maße in mm

Querschnittswerte					
cm ²	cm ⁴	cm ³	cm ³	cm ³	cm ³
Profil 60/22/3					
2,81	1,13	1,92	0,71	1,33	
Profil 60/22/6					
4,94	1,84	2,45	1,27	2,43	
A	J _x	W _{x0}	W _{xu}	W _{pl}	



HALFEN Trapezblechbefestigungsschienen HTU 60/22/3 und HTU 60/22/6 Typ A _N Querschnittswerte, Werkstoffe und Lieferformen	Anlage Ä3
--	-----------

elektronische Kopie der abg. des dibt: z-21.4-84