

## Allgemeine bauaufsichtliche Zulassung

### Zulassungsstelle für Bauprodukte und Bauarten

#### Bautechnisches Prüfamt

Eine vom Bund und den Ländern  
gemeinsam getragene Anstalt des öffentlichen Rechts

Mitglied der EOTA, der UEAtc und der WFTAO

Datum:

06.10.2017

Geschäftszeichen:

I 25-1.21.6-56/17

#### Zulassungsnummer:

**Z-21.6-1975**

#### Geltungsdauer

vom: **6. Oktober 2017**

bis: **4. August 2022**

#### Antragsteller:

**ULMA C y E, S. Coop.**

Ps. Otadui 3, Apdo 13

20560 OÑATI (Guipúzcoa)

SPANIEN

#### Zulassungsgegenstand:

**ULMA Kletterkonus DW15/M24 und ULMA Kletterkonus DW20/M30**

**zur Verankerung von Konsolgerüsten**

Der oben genannte Zulassungsgegenstand wird hiermit allgemein bauaufsichtlich zugelassen.  
Diese allgemeine bauaufsichtliche Zulassung umfasst acht Seiten und 14 Anlagen.  
Diese allgemeine bauaufsichtliche Zulassung ersetzt die allgemeine bauaufsichtliche Zulassung  
Nr. Z-21.6-1975 vom 4. August 2017.

DIBt

## I ALLGEMEINE BESTIMMUNGEN

- 1 Mit der allgemeinen bauaufsichtlichen Zulassung ist die Verwendbarkeit bzw. Anwendbarkeit des Zulassungsgegenstandes im Sinne der Landesbauordnungen nachgewiesen.
- 2 Dieser Bescheid ersetzt nicht die für die Durchführung von Bauvorhaben gesetzlich vorgeschriebenen Genehmigungen, Zustimmungen und Bescheinigungen.
- 3 Dieser Bescheid wird unbeschadet der Rechte Dritter, insbesondere privater Schutzrechte, erteilt.
- 4 Hersteller und Vertreiber des Zulassungsgegenstandes haben, unbeschadet weitergehender Regelungen in den "Besonderen Bestimmungen", dem Verwender bzw. Anwender Kopien dieses Bescheides zur Verfügung zu stellen und darauf hinzuweisen, dass dieser Bescheid an der Verwendungsstelle vorliegen muss. Auf Anforderung sind den beteiligten Behörden ebenfalls Kopien zur Verfügung zu stellen.
- 5 Dieser Bescheid darf nur vollständig vervielfältigt werden. Eine auszugsweise Veröffentlichung bedarf der Zustimmung des Deutschen Instituts für Bautechnik. Texte und Zeichnungen von Werbeschriften dürfen diesem Bescheid nicht widersprechen, Übersetzungen müssen den Hinweis "Vom Deutschen Institut für Bautechnik nicht geprüfte Übersetzung der deutschen Originalfassung" enthalten.
- 6 Dieser Bescheid wird widerruflich erteilt. Die Bestimmungen können nachträglich ergänzt und geändert werden, insbesondere, wenn neue technische Erkenntnisse dies erfordern.
- 7 Dieser Bescheid beinhaltet zugleich eine allgemeine Bauartgenehmigung. Die von diesem Bescheid umfasste allgemeine Bauartgenehmigung gilt zugleich als allgemeine bauaufsichtliche Zulassung für die Bauart.
- 8 Dieser Bescheid bezieht sich auf die von dem Antragsteller gemachten Angaben und vorgelegten Dokumente. Eine Änderung dieser Grundlagen wird von diesem Bescheid nicht erfasst und ist dem Deutschen Institut für Bautechnik unverzüglich offenzulegen.

## II BESONDERE BESTIMMUNGEN

### 1 Zulassungsgegenstand und Verwendungsbereich

#### 1.1 Zulassungsgegenstand

Der ULMA Kletterkonus zur Verankerung von Konsolgerüsten in den Größen DW15/M24 und DW20/M30, nachfolgend "Gerüstverankerung" genannt, besteht aus einem Konus, einer Gewindeplatte, einem Ankerstabstahl und einer Befestigungsschraube.

Durch den Konus verlaufen vom verjüngten Ende ein Grob-Innengewinde (DW-Gewinde) und vom weiten Ende - an dem ein Außensechskant ausgebildet ist - ein metrisches Innengewinde. Beide Gewinde werden durch einen quer liegenden Zylinderkerbstift voneinander getrennt, der die Einschraubtiefen begrenzt. Auf dem Außensechskant ist eine Kappe aufgesteckt, die mittels eines Seegerrings am Konus fixiert ist.

Die Gerüstverankerung darf durch unterschiedlich lange Ankerstabstähle mit variablen Einbaulängen eingesetzt werden.

Die ULMA Einhängerlinge NT15 und NT20, die zum Einhängen bestimmter ULMA Konsolgerüste in die Konus-Kappe gesteckt und mit der Befestigungsschraube festgeschraubt werden, sind ebenfalls Bestandteil dieser allgemeinen bauaufsichtlichen Zulassung.

Auf den Anlagen 1 ist die Gerüstverankerung im eingebauten Zustand dargestellt.

#### 1.2 Verwendungsbereich

Die Gerüstverankerung darf nur mit einem zugehörigen ULMA Einhängerling oder einer ULMA Klappkonsole gemäß Anlagen 1 bis 3 als Auflager für ULMA Konsolgerüste unter statischer und quasi-statischer Belastung verwendet werden.

Die ULMA Konsolgerüste und ULMA Klappkonsolen sind nicht Bestandteil dieser allgemeinen bauaufsichtlichen Zulassung.

Ein Konsolgerüst (bestehend aus mindestens zwei Konsolen und mindestens einer Konsolbelagfläche) wird an zwei Befestigungsstellen eingehängt. Eine Befestigungsstelle besteht in der Regel aus einer Gerüstverankerung.

Die Gerüstverankerung darf in Stahlbeton der Festigkeitsklasse von mindestens C20/25 nach DIN EN 206-1:2001-07 "Beton - Teil 1: Festlegung, Eigenschaften, Herstellung und Konformität" einbetoniert werden.

Der Beton soll zum Zeitpunkt des Einhängens der Gerüstkonsolen mindestens 24 Stunden alt sein und muss eine Druckfestigkeit (gemessen an Würfeln mit 150 mm Kantenlänge) von mindestens  $f_{ck,cube150} = \beta_{w150} = 10 \text{ N/mm}^2$  aufweisen.

Die Gerüstverankerung darf im gerissenen und ungerissenen Beton verwendet werden.

### 2 Bestimmungen für das Bauprodukt

#### 2.1 Eigenschaften und Zusammensetzung

Die Teile der Gerüstverankerung müssen den Zeichnungen und Angaben der Anlagen 2 und 3 entsprechen.

Die in dieser allgemeinen bauaufsichtlichen Zulassung nicht angegebenen Werkstoffkennwerte, Abmessungen und Toleranzen der Gerüstverankerung müssen den beim Deutschen Institut für Bautechnik hinterlegten Angaben entsprechen.

## Allgemeine bauaufsichtliche Zulassung

Nr. Z-21.6-1975

Seite 4 von 8 | 6. Oktober 2017

### 2.2 Verpackung, Lagerung und Kennzeichnung

#### 2.2.1 Verpackung und Lagerung

Die Gerüstverankerung darf nur als Befestigungseinheit (Gewindeplatte, Ankerstabstahl, Konus, Befestigungsschraube und ggf. Einhänger) verwendet werden.

#### 2.2.2 Kennzeichnung

Verpackung, Beipackzettel oder Lieferschein der Gerüstverankerung müssen vom Hersteller mit dem Übereinstimmungszeichen (Ü-Zeichen) nach den Übereinstimmungszeichen-Verordnungen der Länder gekennzeichnet werden. Zusätzlich ist das Werkzeichen, die Zulassungsnummer und die vollständige Bezeichnung der Gerüstverankerung anzugeben.

Die Kennzeichnung darf nur erfolgen, wenn die Voraussetzungen nach Abschnitt 2.3 "Übereinstimmungsnachweis" erfüllt sind.

Die Gerüstverankerung wird entsprechend dem Typ, dem Grobgewinde (DW-Gewinde) und dem Gewindedurchmesser der Befestigungsschraube des Konus bezeichnet, z. B.: ULMA Kletterkonus DW20/M30.

Die Einzelteile jeder Gerüstverankerung sind gemäß Anlage 2 zu kennzeichnen.

Die Ankerstabstähle müssen bei der Lieferung vom Herstellwerk (vor dem Zusammenbau mit den zugehörigen Gewindeplatten) gemäß der in Anlage 3, Tabelle 1 angegebenen allgemeinen bauaufsichtlichen Zulassung gekennzeichnet sein.

### 2.3 Übereinstimmungsnachweis

#### 2.3.1 Allgemeines

Die Bestätigung der Übereinstimmung der Gerüstverankerung mit den Bestimmungen dieser allgemeinen bauaufsichtlichen Zulassung muss für jedes Herstellwerk mit einer Übereinstimmungserklärung des Herstellers auf der Grundlage einer Erstprüfung durch den Hersteller und einer werkseigenen Produktionskontrolle erfolgen. Die Übereinstimmungserklärung hat der Hersteller durch Kennzeichnung der Gerüstverankerung mit dem Übereinstimmungszeichen (Ü-Zeichen) unter Hinweis auf den Verwendungszweck abzugeben.

#### 2.3.2 Werkseigene Produktionskontrolle

In jedem Herstellwerk ist eine werkseigene Produktionskontrolle einzurichten und durchzuführen. Unter werkseigener Produktionskontrolle wird die vom Hersteller vorzunehmende kontinuierliche Überwachung der Produktion verstanden, mit der dieser sicherstellt, dass die von ihm hergestellten Bauprodukte den Bestimmungen dieser allgemeinen bauaufsichtlichen Zulassung entsprechen.

Die werkseigene Produktionskontrolle ist nach den beim Deutschen Institut für Bautechnik hinterlegten Prüfplänen durchzuführen.

Die Ergebnisse der werkseigenen Produktionskontrolle sind aufzuzeichnen und auszuwerten. Die Aufzeichnungen müssen mindestens folgende Angaben enthalten:

- Bezeichnung des Bauprodukts bzw. des Ausgangsmaterials und der Bestandteile
- Art der Kontrolle oder Prüfung
- Datum der Herstellung und der Prüfung des Bauprodukts bzw. des Ausgangsmaterials oder der Bestandteile
- Ergebnis der Kontrolle und Prüfungen und soweit zutreffend Vergleich mit den Anforderungen
- Unterschrift des für die werkseigene Produktionskontrolle Verantwortlichen.

Die Aufzeichnungen sind mindestens fünf Jahre aufzubewahren. Sie sind dem Deutschen Institut für Bautechnik und der zuständigen obersten Bauaufsichtsbehörde auf Verlangen vorzulegen.

Bei ungenügendem Prüfergebnis sind vom Hersteller unverzüglich die erforderlichen Maßnahmen zur Abstellung des Mangels zu treffen. Bauprodukte, die den Anforderungen nicht entsprechen, sind so zu handhaben, dass Verwechslungen mit übereinstimmenden ausgeschlossen werden. Nach Abstellung des Mangels ist - soweit technisch möglich und zum Nachweis der Mängelbeseitigung erforderlich - die bestehende Prüfung unverzüglich zu wiederholen.

### 3 Bestimmungen für die Anwendung des Zulassungsgegenstandes

#### 3.1 Entwurf und Bemessung

##### 3.1.1 Allgemeines

Die Gerüstverankerung ist ingenieurmäßig zu planen und zu bemessen. Unter Berücksichtigung der zu verankernden Lasten sind prüfbare Berechnungen und Konstruktionszeichnungen anzufertigen.

Unterschiedliche Gerüstverankerungen (in Bezug auf Größe und variable Verankerungslänge) sind in den Konstruktionszeichnungen eindeutig und leicht differenzierbar zu vermaßen und darzustellen, um eine einfache Prüfung der in die Schalung eingebauten Gerüstverankerungen zu ermöglichen.

Der Nachweis der unmittelbaren örtlichen Krafteinleitung in den Beton ist erbracht.

Die Weiterleitung der zu verankernden Lasten im Bauteil ist in jedem Einzelfall nachzuweisen.

Die (Mindest-) Bewehrungsangaben gemäß Anlage 11 bis 14 sind einzuhalten.

##### 3.1.2 Erforderliche Nachweise

Es ist nachzuweisen, dass der Bemessungswert der Beanspruchungen  $E_d$  den Bemessungswert der Beanspruchbarkeit  $R_d$  nicht überschreitet.

$$E_d \leq R_d \quad (3.1)$$

$E_d$  = Bemessungswert der Beanspruchungen (Einwirkungen)

$R_d$  = Bemessungswert der Beanspruchbarkeit (Widerstand)

$$E_d = \gamma_F \cdot E_k \quad (3.2)$$

$E_k$  = charakteristischer Wert der einwirkenden Kraft

$\gamma_F$  = Teilsicherheitsbeiwert der Einwirkungen

Der Bemessungswert des Widerstandes für den Nachweis der Tragfähigkeit ergibt sich aus der charakteristischen Tragfähigkeit der Gerüstverankerung zu:

$$R_d = R_k / \gamma_M \quad (3.3)$$

$R_k$  = charakteristischer Wert des Widerstandes (Tragfähigkeit) (z. B.  $N_{Rk}$  oder  $V_{Rk}$ )

Dieser Wert ist für die einzelnen Versagenskriterien in Anlage 7 bis 14 angegeben. Für Betonversagen gelten die Werte für gerissenen und ungerissenen Beton. Für Querlasten bei Verwendung von einer Spaltzugbewehrung gem. Anlage 6, Bild 5 gelten die Anlagen 11 und 13. Für Querlasten ohne Verwendung von Spaltzugbewehrung gelten die Anlagen 12 und 14.

$\gamma_M$  = Teilsicherheitsbeiwert für den Materialwiderstand. Diese sind in Anlage 7 bis 14 angegeben.

Die erforderlichen Nachweise beim Nachweis der Tragfähigkeit bei Zug- bzw. Querbeanspruchung sind in den nachfolgenden Tabellen 3.1 und 3.2 zusammengestellt.

**Tabelle 3.1** Erforderliche Nachweise bei Zugbeanspruchung

Versagenskriterium	Nachweis
Stahlversagen Ankerstabstahl	$N_{Ed} \leq N_{Rk,s} / \gamma_{Ms}$
Stahlversagen Befestigungsschraube	$N_{Ed} \leq N_{Rk,s} / \gamma_{Ms}$
Betonversagen <sup>1)</sup>	$N_{Ed} \leq N_{Rk,c} / \gamma_{Mc}$

<sup>1)</sup> Dieser Nachweis ist nicht erforderlich, wenn Nachweise gemäß DIN SPEC 1021-4-2:2009-08, Abschnitt 6.2.8 und 6.2.9 geführt werden und die Bedingungen gemäß DIN SPEC 1021-4-2:2009-08, Abschnitt 6.2.2. eingehalten sind.

**Tabelle 3.2** Erforderliche Nachweise bei Querbeanspruchung

Versagenskriterium	Nachweis
Stahlversagen	$V_{Ed} \leq V_{Rk,s} / \gamma_{Ms}$
Betonversagen	$V_{Ed} \leq V_{Rk,c} / \gamma_{Mc}$

Ein Biegenachweis für den Konus ist nicht erforderlich.

Liegt eine kombinierte Zug- und Querbeanspruchung (Schrägzugbeanspruchung) vor, sind die folgenden Interaktionsbedingungen einzuhalten:

- im Bereich der "ungestörten" Wand ( $c_{1,1} > c_{cr,v}$ ):

$$\frac{N_{Ed}}{N_{Rd}} + \frac{V_{Ed}}{V_{Rd}} \leq 1,2 \quad (3.4)$$

- im Bereich über Öffnungen ( $c_{1,1} \leq c_{cr,v}$ ):

$$\frac{N_{Ed}}{N_{Rd}} + \frac{V_{Ed}}{V_{Rd}} \leq 1,0 \quad (3.5)$$

Für die Verhältniswerte  $N_{Ed} / N_{Rd}$  und  $V_{Ed} / V_{Rd}$  ist jeweils der größte Wert aus den einzelnen Versagenskriterien einzusetzen. Die Definition der Randabstände  $c_{1,1}$  und  $c_{cr,v}$  ist in Anlage 5, Tabelle 3 angegeben.

Bei der Verwendung der ULMA Klappkonsole besteht keine Interaktion zwischen Schrauben- und Betonversagen.

Wenn für  $N_{Rd}$  und  $V_{Rd}$  Stahlversagen maßgebend wird, darf für beide Bereiche auch die folgende Interaktionsbedingung angewendet werden:

$$\left( \frac{N_{Ed}}{N_{Rd}} \right)^2 + \left( \frac{V_{Ed}}{V_{Rd}} \right)^2 \leq 1,0 \quad (3.6)$$

### 3.1.3 Berücksichtigung der exzentrischen Lasteinleitung

Bei der Verwendung der ULMA Klappkonsole ergeben sich die maßgebenden Bemessungswerte der einwirkenden Zug- und Querkraft aufgrund einer exzentrischen Lasteinleitung in Abhängigkeit von der Geometrie der Klappkonsole nach Anlage 4.

### 3.1.4 Verschiebungsverhalten

In Anlage 7, Tabelle 5 und Anlage 10, Tabelle 8 sind die zu erwartenden Verschiebungen angegeben. Sie gelten für die in der Tabelle angegebenen zugehörigen Lasten.

## 3.2 Ausführung

### 3.2.1 Allgemeines

Die Gerüstverankerung wird während der Erstellung eines Betonierabschnittes in die Schalung eingebaut und einbetoniert und dient für den folgenden Betonierabschnitt als Auflager für das Konsolgerüst (Vorlauf). Im darauf folgenden Klettertakt (Nachlauf) darf die Befestigungsstelle als Verankerung zur Sicherung gegen Windlasten (die auf das Konsolgerüst wirken) verwendet werden.

Jede Befestigungsstelle darf nur einmalig bzw. nur für einen vollständigen Klettertakt (Vorlauf und Nachlauf) verwendet werden, wobei Einhängering, Klappkonsole und Konus nach der Verwendung der Befestigungsstelle abgeschraubt bzw. herausgedreht werden und für eine neue Befestigungsstelle wiederverwendet werden dürfen. Anschließend ist die Befestigungsstelle derart zu verschließen, dass eine erneute Verwendung ausgeschlossen ist.

In Sonderfällen wird bei der Verwendung von Selbstklettergerüsten ein Rückklettern notwendig. In diesem Fall müssen alle Ankerstellen mit Konen belegt bleiben und dürfen erst beim Rückklettern entfernt und verschlossen werden.

### 3.2.2 Einbau und Ausbau der Gerüstverankerung

Die Gerüstverankerung darf nur als Befestigungseinheit verwendet werden.

An der Gerüstverankerung dürfen keine Änderungen vorgenommen werden.

Die Gerüstverankerung ist entsprechend den gemäß Abschnitt 3.1.1 gefertigten Konstruktionszeichnungen und den Angaben einer schriftlichen Aufbau- und Verwendungsanleitung des Herstellers (für Konsolgerüst und Gerüstverankerung) in die Schalung einzubauen:

Die verwendeten Ankerstabstähle müssen gerade und frei von Schweißgutspritzern sein. Geschweißte Ankerstabstähle sind nicht zulässig. Der Ankerstabstahl muss vollständig in die Gewindeplatte und in den Konus eingedreht und festgezogen werden. Anschließend ist die Gerüstverankerung mittels einer angenagelten Vorlaufscheibe oder bei durchbohrter Schalung mit einer gesonderten Vorlaufschraube so an der Schalung zu befestigen, dass sie sich beim Verlegen der Bewehrung sowie beim Einbringen und Verdichten des Betons nicht verschieben kann.

Der Beton im Bereich der Gerüstverankerung muss sorgfältig verdichtet werden.

Nach dem Ausschalen kann mittels der passenden Befestigungsschraube gemäß Anlage 3, Tabelle 2 der zugehörige ULMA Einhängering oder die ULMA Klappkonsole an der Gerüstverankerung festgeschraubt und ein entsprechendes ULMA Konsolgerüst eingehängt werden.

Die Betondruckfestigkeit muss zum Zeitpunkt des Einhängens der Hängegerüst-Konsolen mindestens  $f_{ck,cube150} = \beta_{w150} = 10 \text{ N/mm}^2$  erreicht haben.

Nach Verwendung der Befestigungsstelle wird der Einhängering oder die Klappkonsole abgeschraubt und der Konus herausgedreht. Anschließend werden die im Bauteil verbleibenden Teile der Gerüstverankerung (Gewindeplatte und Ankerstabstahl) derart verschlossen, dass eine erneute Verwendung ausgeschlossen ist.

### 3.2.3 Wiederverwendung von Einzelteilen der Gerüstverankerung

Werden die abgeschraubten bzw. herausgedrehten Teile der Gerüstverankerung (Einhängering, Klappkonsole sowie insbesondere die Befestigungsschraube und der Konus) an einer neuen Befestigungsstelle wiederverwendet, so sind diese bei Einbau, Ausbau und Lagerung besonders schonend zu behandeln. Vor einem erneuten Einbau für eine neue Befestigungsstelle müssen diese Teile auf ihre einwandfreie Beschaffenheit hin überprüft werden. Beschädigte oder angerostete Teile dürfen nicht verwendet werden. Beispiele für Beschädigungen sind:

## Allgemeine bauaufsichtliche Zulassung

Nr. Z-21.6-1975

Seite 8 von 8 | 6. Oktober 2017

- schwergängige Gewinde
- verformte Kappe

Bei der Wiederverwendung von Einzelteilen ist auf der Baustelle auf einen ordnungsgemäßen Zusammenbau von neu angelieferten Gewindeplatten und wieder zu verwendenden Konen und Befestigungsschrauben zu achten. Beschädigte Einzelteile der Gerüstverankerung dürfen nur durch Originalteile ersetzt werden.

### 3.2.4 Kontrolle der Ausführung

Bei der Montage der Gerüstverankerung und der Befestigung des Konsolgerüsts muss der damit betraute Unternehmer oder der von ihm beauftragte Bauleiter oder ein fachkundiger Vertreter des Bauleiters auf der Baustelle anwesend sein. Er hat für die ordnungsgemäße Ausführung der Arbeiten zu sorgen.

Es sind Aufzeichnungen über den Nachweis der vorhandenen Betonfestigkeit, die richtigen Größen bzw. Verankerungstiefen der Gerüstverankerung und die ordnungsgemäße Montage zu führen.

Werden bei einer Baumaßnahme unterschiedliche Einbaulängen einer Konengröße in die Schalung eingebaut, so muss jede Befestigungsstelle vor dem Betonieren kontrolliert und in geeigneter Weise protokolliert werden.

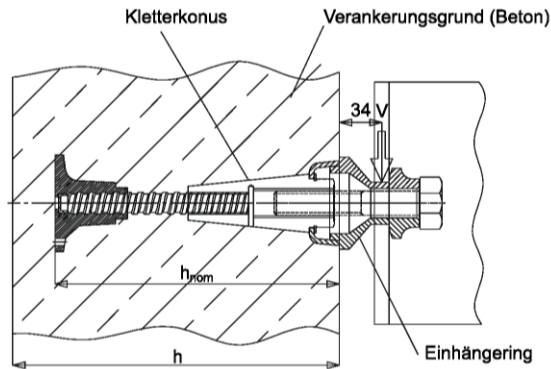
Die Aufzeichnungen müssen während der Bauzeit auf der Baustelle bereitliegen und sind den mit der Kontrolle Beauftragten auf Verlangen vorzulegen.

Beatrix Wittstock  
Referatsleiterin

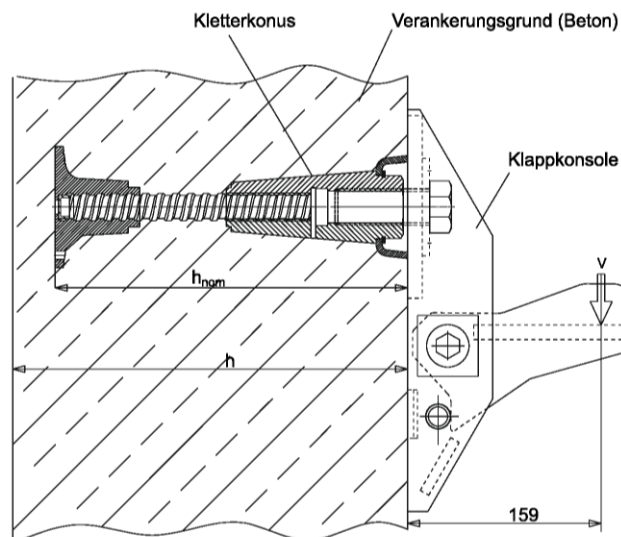
Beglaubigt



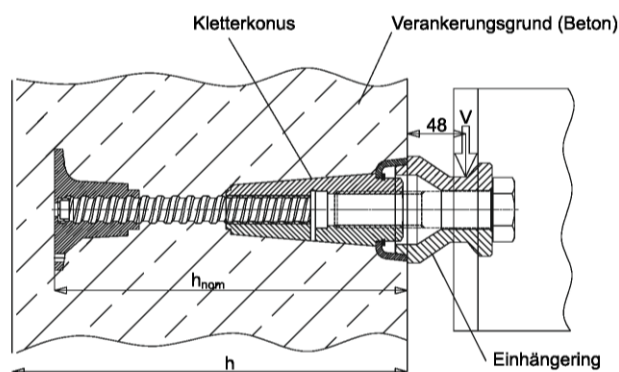
**Bild 1.1 ULMA Kletterkonus DW15/M24 mit Einhänger NT15**



**Bild 1.2 ULMA Kletterkonus DW15/M24 mit ULMA Klappkonsole**



**Bild 2 ULMA Kletterkonus DW20/M30 mit Einhänger NT20**



**Legende**

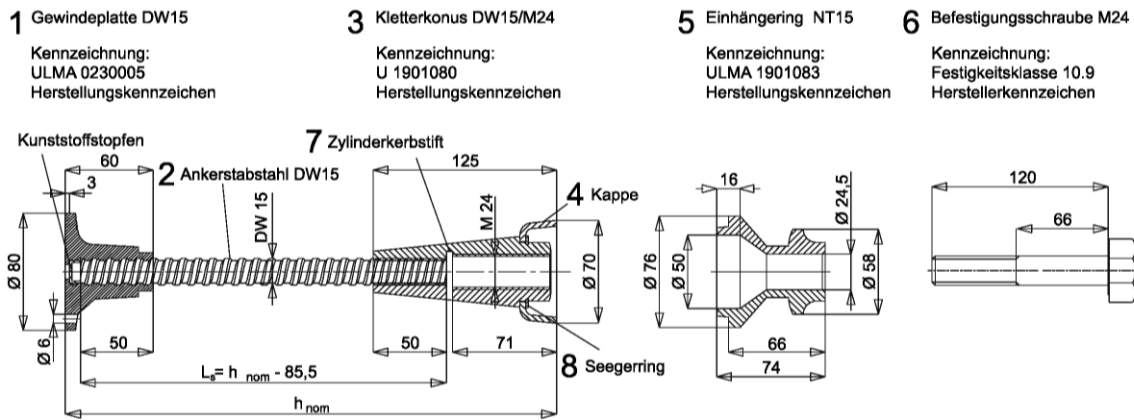
$h_{nom}$  Einbaulänge  
 $h$  Bauteildicke

**ULMA Kletterkonus**

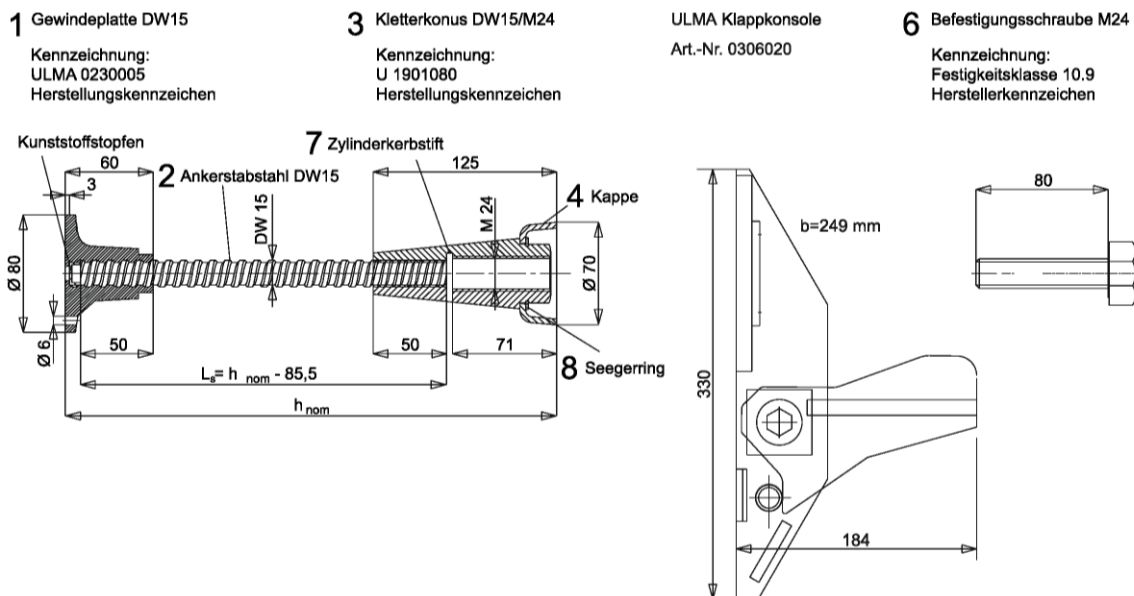
**Einbauzustand**

**Anlage 1**

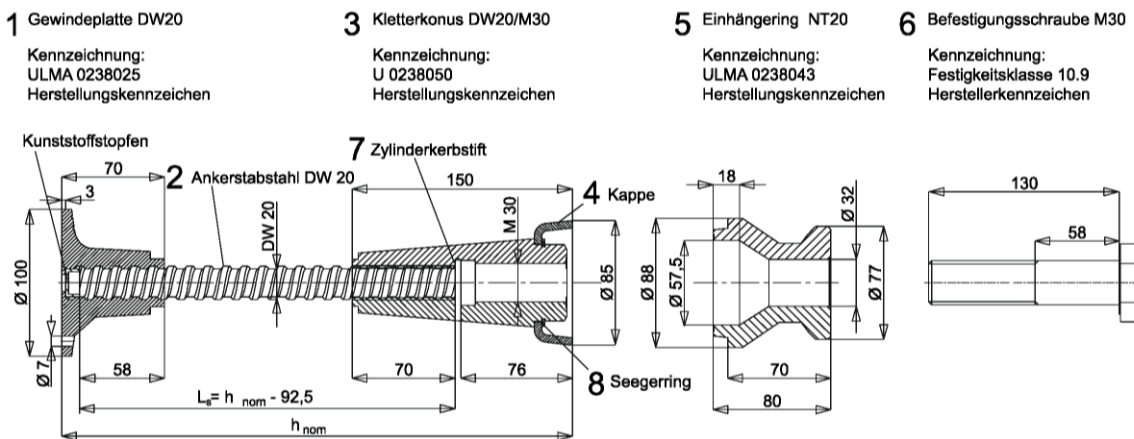
**Bild 3.1 Gerüstverankerung mit ULMA Kletterkonus DW15/M24**



**Bild 3.2 Verankerung ULMA Klappkonsole mit ULMA Kletterkonus DW15/M24**



**Bild 4 Gerüstverankerung mit ULMA Kletterkonus DW20/M30**



**ULMA Kletterkonus**

**Einzelteile und Abmessungen**

**Anlage 2**

elektronische Kopie der abz des dibt: z-21.6-1975

**Tabelle 1 Werkstoffe**

Nr.	Bezeichnung	Werkstoff	Streckgrenze $f_{yk}$	Zugfestigkeit $f_{uk}$
1	Gewindeplatte	Gusseisen mit Kugelgraphit GGG-60 Werkstoff-Nr. EN-GJS-600-3 nach DIN EN 1563	$\geq 513 \text{ N/mm}^2$	$\geq 772 \text{ N/mm}^2$
2	Ankerstabstahl	Stahl nach allgemeiner bauaufsichtlicher Zulassung Z-12.5-96: $\varnothing 15\text{mm}$ und $\varnothing 20\text{mm}$ mit gewalztem Halbgewinde	$\geq 900 \text{ N/mm}^2$	$\geq 1100 \text{ N/mm}^2$
3	Kletterkonus	unlegierter Baustahl S 355 J2 G3, gelbchromatiert, Fe/Zn5/C nach DIN EN ISO 2081 Werkstoff-Nr. 10577 nach DIN EN 10025	$\geq 360 \text{ N/mm}^2$	$470 \leq f_{uk} \leq 630$ $\text{N/mm}^2$
4	Kappe	unlegierter Baustahl S 355 J2 G3, gelbchromatiert, Fe/Zn5/C nach DIN EN ISO 2081 Werkstoff-Nr. 10577 nach DIN EN 10025	$\geq 360 \text{ N/mm}^2$	$470 \leq f_{uk} \leq 630$ $\text{N/mm}^2$
5	Einhängering	unlegierter Baustahl S 355 J2 G3, gelbchromatiert, Fe/Zn5/C nach DIN EN ISO 2081 Werkstoff-Nr. 10577 nach DIN EN 10025	$\geq 325 \text{ N/mm}^2$	$470 \leq f_{uk} \leq 630$ $\text{N/mm}^2$
6	Befestigungs- schraube	Festigkeitsklasse 10.9 nach DIN EN ISO 898-1, brüniert	$900 \text{ N/mm}^2$	$1000 \text{ N/mm}^2$
7	Zylinderkerb- stift	gemäß DIN 1473		
8	Seegerring	gemäß DIN 471		

**Tabelle 2 Zuordnung der Anbauteile und Befestigungs-  
schrauben zu den Kletterkonen**

ULMA Kletterkonus	ULMA Anbauteil	Befestigungsschraube		
		Beschreibung	Bezeichnung	Schaftlänge
<b>DW15/M24</b>	Einhängering NT 15	Sechskantschraube mit Schaft nach DIN EN ISO 4014	M 24 x 120 – 10.9	66 mm
	Klappkonsole	Sechskantschraube ohne Schaft nach DIN EN ISO 4017	M 24 x 80 – 10.9	-
<b>DW20/M30</b>	Einhängering NT 20	Sechskantschraube mit Schaft nach DIN EN ISO 4014	M 30 x 130 – 10.9	58 mm

Siehe Anlage 2, Bilder 3.1, 3.2 und 4

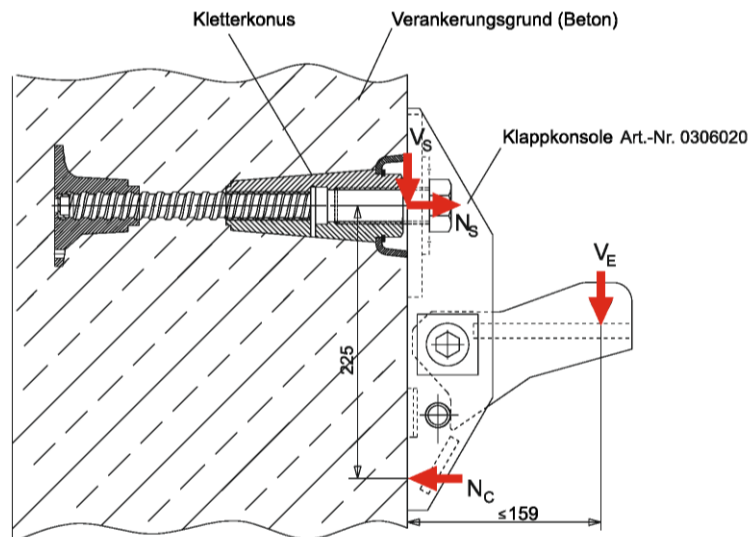
**ULMA Kletterkonus**

**Werkstoffe  
 Zuordnung der Einzelteile**

**Anlage 3**

Bild 4.1

Einwirkungen auf die Befestigungsschraube bei Verwendung der ULMA Klappkonsole



Es gilt:  $V_S = V_E$   
 $N_S = N_C = 159 / 225 \times V_E = 0,707 \times V_E$

**Hinweis:**

Der Nachweis der Klappkonsole und der Nachweis der Lasteinleitung am Druckpunkt ( $N_C$ ) sind nicht Gegenstand dieser allgemeinen bauaufsichtlichen Zulassung.

ULMA Kletterkonus

Berücksichtigung der exzentrischen Lasteinleitung

Anlage 4

**Tabelle 3 Mindestbauteildicke, Mindestachs- und –randabstände <sup>(3)</sup>**

<b>ULMA Kletterkonus</b>			<b>DW15/M24</b>	<b>DW20/M30</b>
	alle Maße	[mm]		
	Einbaulänge	$h_{nom}$	$\geq 190$	$\geq 220$
	Mindestbauteildicke	$h_{min}$	$h_{nom} + c_{nom}^{(1)}$ $\geq 200$	$h_{nom} + c_{nom}^{(1)}$ $\geq 240$
	Länge Ankerstabstahl	$L_S$	$h_{nom} - 85,5$	$h_{nom} - 92,5$

<b>Mindestabstände</b>			<b>DW15/M24</b>	<b>DW20/M30</b>	
	alle Maße	[mm]			
in Lastrichtung V	zum beanspruchten Bauteilrand	$c_{1,1min}^{(2)}$	350	350	
	zum unbeanspruchten Bauteilrand	$c_{1,2min}$	300	300	
senkrecht zur Lastrichtung V	zum seitlichen Bauteilrand	$c_{2min}$	350	350	
	Achsabstand zum nächsten Konus	wenn $c_{1,1} \geq c_{cr,V}^{(4)}$	$s_{min}$	MIN ( $2,0 \times c_{cr,N}^{(5)}$ ; 700)	700
		wenn $c_{1,1} < c_{cr,V}^{(4)}$	$s_{\delta,min}$	$1,5 \times c_{1,1}$	$1,5 \times c_{1,1}$

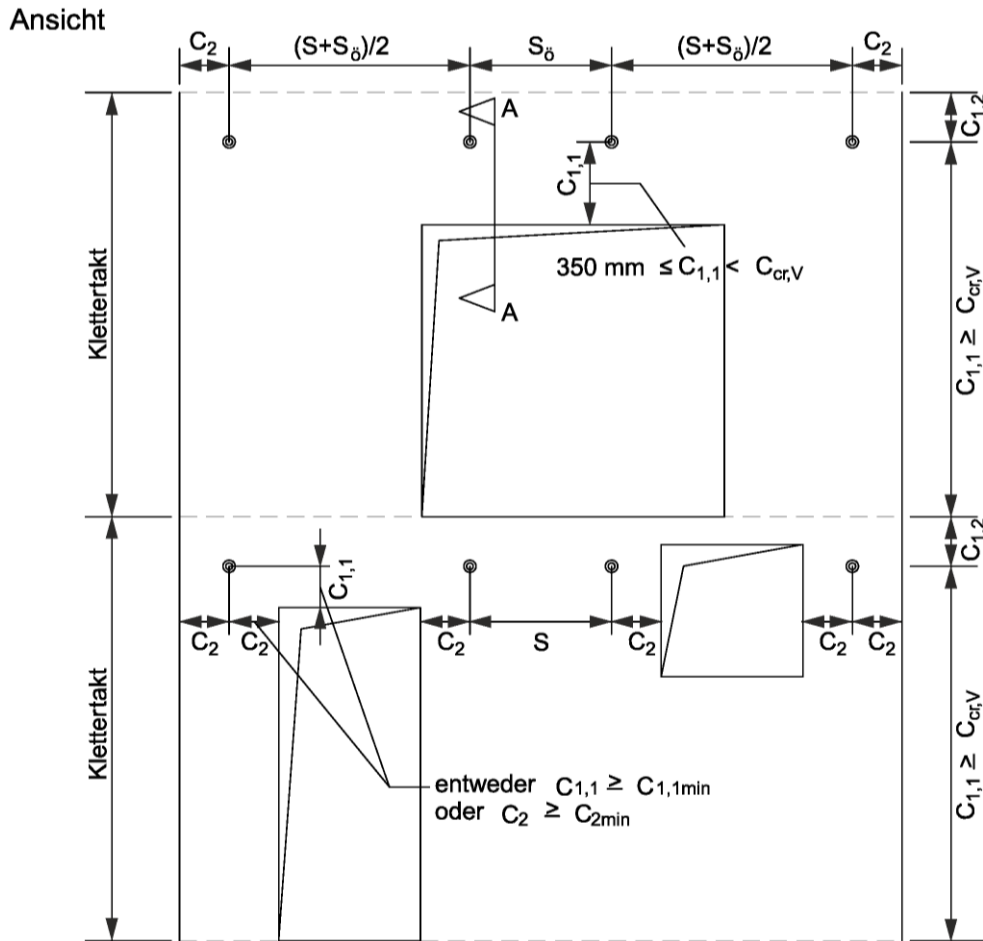
- (1) Betondeckung  $c_{nom}$  gemäß DIN EN 1992-1-1 mit DIN EN 1992-1-1/ NA.
- (2) Für  $c_{1,1} < c_{cr,V}$  ist eine Mindestbewehrung gemäß Anlage 11 bis 14 anzuordnen.
- (3) siehe Anlage 6, Bild 5
- (4) siehe Anlage 11 bis 14, Tabellen 9.1, 9.2 und 10.1, 10.2
- (5) siehe Anlage 8 und 9, Tabellen 6.1 und 6.2

**ULMA Kletterkonus**

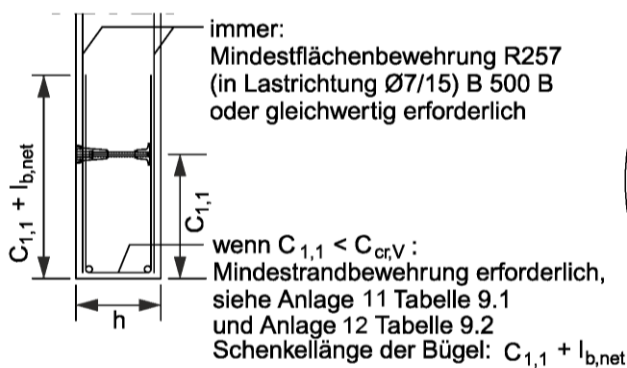
**Montagekennwerte**

**Anlage 5**

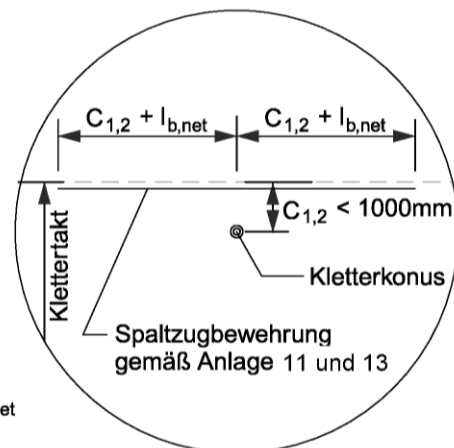
**Bild 5** Abstände und Mindestbewehrung



**Schnitt A-A**



**Detail Spaltzugbewehrung**



Mindestdicken und Mindestabstände siehe Anlage 5

**ULMA Kletterkonus**

**Abstände, Mindestbewehrung**

**Anlage 6**

**Tabelle 4 Charakteristischer Widerstand bei Zugbeanspruchung - Stahlversagen**

ULMA Kletterkonus				DW15/M24	DW20/M30
Ankerstabstahl	charakteristischer Widerstand	$N_{Rk,s}$	[kN]	159	283
	zugehöriger Teilsicherheitsbeiwert	$\gamma_{Ms}$	[-]	1,47	
Befestigungsschraube	charakteristischer Widerstand	$N_{Rk,s}$	[kN]	353	561
	zugehöriger Teilsicherheitsbeiwert	$\gamma_{Ms}$	[-]	1,40	

**Tabelle 5 Verschiebungen unter Zugbeanspruchung**

ULMA Kletterkonus			DW15/M24			DW20/M30		
Verschiebung unter Zugbeanspruchung <sup>(1)(2)</sup>	$N^{(3)}$	[kN]	40	80	120	75	150	225
	$\delta_N$	[mm]	2,3	3,3	4,5	2,4	3,7	4,9

- (1) Für Betonfestigkeit  $f_{ck,cube150} = 10 \text{ N/mm}^2$ .
- (2) Unter Dauerlasten können sich zusätzliche Verschiebungen ergeben.
- (3) Gebrauchslasten

**ULMA Kletterkonus**

**Charakteristischer Widerstand bei Zugbeanspruchung – Stahlversagen  
 Verschiebungen unter Zugbeanspruchung**

**Anlage 7**



**Tabelle 6.1 Charakteristischer Widerstand für ULMA Kletterkonus DW15/M24 bei Zugbeanspruchung - Betonversagen**

N <sub>Rk,c</sub> gilt für:				ULMA Kletterkonus DW15/M24											
<ul style="list-style-type: none"> <li>gerissenen und ungerissenen Beton</li> <li>Betongüte ≥ C20/25</li> <li>Mindestbetonalter ≥ 24 Stunden</li> <li>f<sub>ck,cube150</sub> ≥ 10 N/mm<sup>2</sup> <sup>(3)</sup></li> </ul>															
Einbaulänge	h <sub>nom</sub> <sup>(1)</sup>	[mm]		190	200	210	250	300	350	400	450	500			
Randabstand Zuglast	c <sub>cr,N</sub> <sup>(2)</sup>	[mm]		325	340	355	415	490	565	640	715	790			
Randabstand Querlast	c <sub>cr,V</sub>	[mm]		1000											
Mindestachsabstand	s <sub>min</sub>	[mm]		650	680	700	700	700	700	700	700	700	700	700	
Zeile	erforderliche Achs- und Randabstände <sup>(1)</sup> [mm]					Charakteristischer Widerstand bei Zugbeanspruchung - Betonversagen N <sub>Rk,c</sub> <sup>(3)</sup> [kN]									
	c <sub>1,1</sub> ≥	c <sub>1,2</sub> ≥	c <sub>2</sub> ≥	c <sub>1,1</sub> ≥ c <sub>cr,V</sub> s ≥	c <sub>1,1</sub> < c <sub>cr,V</sub> s <sub>δ</sub> ≥										
1	c <sub>cr,N</sub>	c <sub>cr,N</sub>	c <sub>cr,N</sub>	2,0 x c <sub>cr,N</sub>	2,0 x c <sub>cr,N</sub>	113	122	131	170	223	281	344	410	480	
2	350	c <sub>cr,N</sub>	c <sub>cr,N</sub>	-	2,0 x c <sub>cr,N</sub>	113	122	129	149	175	202	230	259	289	
3	c <sub>cr,N</sub>	300	c <sub>cr,N</sub>	2,0 x c <sub>cr,N</sub>	2,0 x c <sub>cr,N</sub>	106	110	115	134	159	185	212	240	270	
4	c <sub>cr,N</sub>	c <sub>cr,N</sub>	350	2,0 x c <sub>cr,N</sub>	2,0 x c <sub>cr,N</sub>	113	122	129	149	175	202	230	259	289	
5	c <sub>cr,N</sub>	c <sub>cr,N</sub>	c <sub>cr,N</sub>	s <sub>min</sub>	1,5 x c <sub>cr,N</sub>	91	98	105	127	153	177	201	226	253	
6	350	300	c <sub>cr,N</sub>	-	2,0 x c <sub>cr,N</sub>	106	110	114	122	131	139	147	154	161	
7	350	c <sub>cr,N</sub>	350	-	2,0 x c <sub>cr,N</sub>	113	122	128	137	150	163	178	193	208	
8	350	c <sub>cr,N</sub>	c <sub>cr,N</sub>	-	1,5 x c <sub>1,1</sub>	96	100	104	114	126	140	154	169	185	
9	c <sub>cr,N</sub>	300	350	2,0 x c <sub>cr,N</sub>	2,0 x c <sub>cr,N</sub>	106	110	113	113	114	115	116	118	119	
10	c <sub>cr,N</sub>	c <sub>cr,N</sub>	350	s <sub>min</sub>	1,5 x c <sub>cr,N</sub>	91	98	105	125	149	171	193	215	239	
11	c <sub>cr,N</sub>	300	c <sub>cr,N</sub>	s <sub>min</sub>	1,5 x c <sub>cr,N</sub>	83	88	93	113	134	157	180	205	230	
zugehöriger Teilsicherheitsbeiwert				γ <sub>Mc</sub>		1,50									

- (1) Zwischen den Werten darf geradlinig interpoliert werden.  
 (2) c<sub>cr,N</sub> = 1,5 x h<sub>nom</sub> + 40  
 (3) Für 10 N/mm<sup>2</sup> ≤ f<sub>ck,cube150</sub> ≤ 30 N/mm<sup>2</sup> darf die charakteristische Tragfähigkeit gemäß folgender Formel erhöht werden: N<sub>Rk,c,vorh</sub> = N<sub>Rk,c</sub> x (f<sub>ck,cube150</sub> / 10)<sup>0,5</sup>

**ULMA Kletterkonus**

**Charakteristischer Widerstand bei Zugbeanspruchung für DW15/M24 - Betonversagen**

**Anlage 8**



**Tabelle 6.2 Charakteristischer Widerstand für ULMA Kletterkonus DW20/M30 bei Zugbeanspruchung - Betonversagen**

N <sub>Rk,c</sub> gilt für:					ULMA Kletterkonus DW20/M30							
<ul style="list-style-type: none"> <li>gerissenen und ungerissenen Beton</li> <li>Betongüte ≥ C20/25</li> <li>Mindestbetonalter ≥ 24 Stunden</li> <li>f<sub>ck,cube150</sub> ≥ 10 N/mm<sup>2</sup> <sup>(3)</sup></li> </ul>												
Einbaulänge	h <sub>nom</sub> <sup>(1)</sup>	[mm]	220	250	300	350	400	450	500			
Randabstand Zuglast	c <sub>cr,N</sub> <sup>(2)</sup>	[mm]	380	425	500	575	650	725	800			
Randabstand Querlast	c <sub>cr,V</sub>	[mm]	1000									
Mindestachsabstand	s <sub>min</sub>	[mm]	700									
Zeile	erforderliche Achs- und Randabstände <sup>(1)</sup> [mm]					Charakteristischer Widerstand bei Zugbeanspruchung – Betonversagen N <sub>Rk,c</sub> <sup>(3)</sup> [kN]						
	c <sub>1,1</sub> ≥	c <sub>1,2</sub> ≥	c <sub>2</sub> ≥	c <sub>1,1</sub> ≥ c <sub>cr,V</sub>	c <sub>1,1</sub> < c <sub>cr,V</sub>							
	s ≥	s <sub>δ</sub> ≥										
1	c <sub>cr,N</sub>	c <sub>cr,N</sub>	c <sub>cr,N</sub>	2,0 x c <sub>cr,N</sub>	2,0 x c <sub>cr,N</sub>	140	170	223	281	344	410	480
2	350	c <sub>cr,N</sub>	c <sub>cr,N</sub>	-	2,0 x c <sub>cr,N</sub>	126	134	147	161	175	190	206
3	c <sub>cr,N</sub>	300	c <sub>cr,N</sub>	2,0 x c <sub>cr,N</sub>	2,0 x c <sub>cr,N</sub>	118	132	157	183	211	239	268
4	c <sub>cr,N</sub>	c <sub>cr,N</sub>	350	2,0 x c <sub>cr,N</sub>	2,0 x c <sub>cr,N</sub>	131	147	173	200	228	257	287
5	c <sub>cr,N</sub>	c <sub>cr,N</sub>	c <sub>cr,N</sub>	s <sub>min</sub>	1,5 x c <sub>cr,N</sub>	113	137	173	200	228	257	287
6	350	300	c <sub>cr,N</sub>	-	2,0 x c <sub>cr,N</sub>	108	108	109	110	111	112	114
7	350	c <sub>cr,N</sub>	350	-	2,0 x c <sub>cr,N</sub>	119	118	119	120	121	122	124
8	350	c <sub>cr,N</sub>	c <sub>cr,N</sub>	-	1,5 x c <sub>1,1</sub>	99	106	119	133	148	163	178
9	c <sub>cr,N</sub>	300	350	2,0 x c <sub>cr,N</sub>	2,0 x c <sub>cr,N</sub>	108	116	129	143	157	172	188
10	c <sub>cr,N</sub>	c <sub>cr,N</sub>	350	s <sub>min</sub>	1,5 x c <sub>cr,N</sub>	104	119	138	147	156	164	171
11	c <sub>cr,N</sub>	300	c <sub>cr,N</sub>	s <sub>min</sub>	1,5 x c <sub>cr,N</sub>	97	111	129	143	157	172	188
zugehöriger Teilsicherheitsbeiwert					γ <sub>Mc</sub>	1,50						

- (1) Zwischen den Werten darf geradlinig interpoliert werden.  
 (2) c<sub>cr,N</sub> = 1,5 x h<sub>nom</sub> + 50  
 (3) Für 10 N/mm<sup>2</sup> ≤ f<sub>ck,cube150</sub> ≤ 30 N/mm<sup>2</sup> darf die charakteristische Tragfähigkeit gemäß folgender Formel erhöht werden: N<sub>Rk,c,vorh</sub> = N<sub>Rk,c</sub> x (f<sub>ck,cube150</sub> / 10)<sup>0,5</sup>

**ULMA Kletterkonus**

**Charakteristischer Widerstand bei Zugebeanspruchung für DW20/M30 - Betonversagen**

**Anlage 9**

**Tabelle 7 Charakteristischer Widerstand bei Querbeanspruchung - Stahlversagen**

ULMA Kletterkonus				DW15/M24	DW20/M30
Mit ULMA Einhängering und Befestigungs- schraube 10.9	charakteristischer Widerstand	$V_{Rk,s}$	[kN]	177	281
	zugehöriger Teilsicherheitsbeiwert	$\gamma_{Ms}$	[-]	1,50	
Mit ULMA Klappkonsole und Befestigungs- schraube 10.9	charakteristischer Widerstand	$V_{Rk,s}$	[kN]	68,1	-
	zugehöriger Teilsicherheitsbeiwert	$\gamma_{Ms}$	[-]	1,50	-

**Tabelle 8 Verschiebungen unter Querbeanspruchung**

ULMA Kletterkonus			DW15/M24			DW20/M30		
Verschiebung unter Querbeanspruchung <sup>(1) (2)</sup>	$V^{(3)}$	[kN]	30	60	100	50	100	150
	$\delta_v$	[mm]	1,1	2,5	4,9	1,6	3,3	6,2

- (1) Für Betonfestigkeit  $f_{ck,cube150} = 10 \text{ N/mm}^2$ .
- (2) Unter Dauerlasten können sich zusätzliche Verschiebungen ergeben.
- (3) Gebrauchslasten

**ULMA Kletterkonus**

**Charakteristischer Widerstand bei Querbeanspruchung –  
 Stahlversagen, Verschiebungen unter Querbeanspruchung**

**Anlage 10**

**Tabelle 9.1 Charakteristischer Widerstand ULMA Kletterkonus DW15/M24  
 bei Querbeanspruchung – Betonversagen mit Spaltzugbewehrung**

$V_{Rk,c}$ gilt für: <ul style="list-style-type: none"> <li>• gerissenen und ungerissenen Beton</li> <li>• Betongüte <math>\geq C20/25</math></li> <li>• Mindestbetonalter <math>\geq 24</math> Stunden</li> <li>• <math>f_{ck,cube150} \geq 10 \text{ N/mm}^2</math> <sup>(2)</sup></li> </ul>						<b>ULMA Kletterkonus DW15/M24</b>														
erforderliche Mindestflächenbewehrung B 500 B <sup>(3)</sup>						beidseitig R257 (in Lastrichtung $\varnothing 7 / 15\text{cm}$ ) oder gleichwertig														
erforderliche Mindestrandbewehrung B 500 B <sup>(4)</sup>			am Rand $c_{1,1}$ wenn $c_{1,1} < 1000\text{mm}$ <sup>(3)</sup>			2 $\varnothing 12$ und Bü $\varnothing 8 / 10$	2 $\varnothing 14$ und Bü $\varnothing 10 / 10$	2 $\varnothing 16$ und Bü $\varnothing 12 / 10$												
erforderliche Spaltzugbewehrung B 500 B			am Rand $c_{1,2}$ wenn $c_{1,2} < 1000\text{mm}$ <sup>(3)</sup>			2 $\varnothing 14$ Länge $\geq 2 \times (c_{1,2} + l_{b,net})$ oder gleichwertig <sup>(5)</sup>														
[mm]		erforderliche Mindestwandstärke		$h^{(1)} \geq$		200	250	300	350	400	450	500	550							
		Randabstand Querlast		$c_{cr,V}$		1000														
Zeile		erforderliche Rand- und Achsabstände <sup>(1)</sup>						Charakteristischer Widerstand bei Querbeanspruchung - Betonversagen $V_{Rk,c}^{(2)}$ [kN]												
		$c_{1,1} \geq$	$c_{1,2} \geq$	$c_2 \geq$	$c_{1,1} \geq c_{cr,V}$	$c_{1,1} < c_{cr,V}$														
					$s \geq$	$s_{\delta} \geq$														
1	$c_{cr,V}$	300	350	700	-	169	177													
2	350		525	-	1050	49	68	87	103	116	128	140	151							
3			350			45	56	67	77	87	96	105	113							
4			525			45	47	57	66	74	82	89	96							
zugehöriger Teilsicherheitsbeiwert						$\gamma_{Mc}$		1,50												

- (1) Zwischen den Werten darf geradlinig interpoliert werden.
- (2) Für  $10 \text{ N/mm}^2 \leq f_{ck,cube150} \leq 30 \text{ N/mm}^2$  darf die charakteristische Tragfähigkeit gemäß folgender Formel erhöht werden:  $V_{Rk,c,vorh} = V_{Rk,c} \times (f_{ck,cube150} / 10)^{0,5}$
- (3) siehe Anlage 6, Bild 5
- (4) Die Bewehrung ist als Zulagebewehrung einzulegen, wenn die vorhandenen Bügelabstände größer sind als hier angegeben oder die vorhandene Bewehrung einen kleineren Gesamtquerschnitt aufweist. Zulagebewehrung auf der Breite von  $2 \times c_{1,1}$  einlegen.
- (5) Spaltzugbewehrung  $\Sigma A_s \geq 3,08\text{cm}^2$ , Anzahl Stäbe  $\geq 2$ , Stabdurchmesser  $d_s \leq 14\text{mm}$

**ULMA Kletterkonus**

**Charakteristischer Widerstand bei Querbeanspruchung für DW15/M24  
 – Betonversagen mit Spaltzugbewehrung**

**Anlage 11**

**Tabelle 9.2 Charakteristischer Widerstand ULMA Kletterkonus DW15/M24  
 bei Querbeanspruchung - Betonversagen**

$V_{Rk,c}$ gilt für: <ul style="list-style-type: none"> <li>• gerissenen und ungerissenen Beton</li> <li>• Betongüte <math>\geq C20/25</math></li> <li>• Mindestbetonalter <math>\geq 24</math> Stunden</li> <li>• <math>f_{ck,cube150} \geq 10 \text{ N/mm}^2</math> <sup>(2)</sup></li> </ul>						<b>ULMA Kletterkonus DW15/M24</b>															
erforderliche Mindestflächenbewehrung B 500 B <sup>(3)</sup>						beidseitig R257 (in Lastrichtung $\varnothing 7 / 15\text{cm}$ ) oder gleichwertig															
erforderliche Mindestrandbewehrung B 500 B <sup>(4)</sup>			am Rand $c_{1,1}$ wenn $c_{1,1} < 1000\text{mm}$ <sup>(3)</sup>			2 $\varnothing 12$ und Bü $\varnothing 8 / 10$		2 $\varnothing 14$ und Bü $\varnothing 10 / 10$		2 $\varnothing 16$ und Bü $\varnothing 12 / 10$											
[mm]	erforderliche Mindestwandstärke			$h$ <sup>(1)</sup> $\geq$		200	250	300	350	400	450	500	550								
	Randabstand Querlast			$c_{cr,V}$		1000															
	erforderliche Rand- und Achsabstände <sup>(1)</sup>						Charakteristischer Widerstand bei Querbeanspruchung - Betonversagen $V_{Rk,c}$ <sup>(2)</sup> [kN]														
Zeile	$c_{1,1}$ $\geq$	$c_{1,2}$ $\geq$	$c_2$ $\geq$	$c_{1,1} \geq c_{cr,V}$	$c_{1,1} < c_{cr,V}$																
				$s \geq$	$s_6 \geq$																
1	$c_{cr,V}$	300	350	700	-	49	68	87	105	124	142	161	177								
2			525		1050				103	116	128	140	151								
3	350		350	-	1050		44	56	67	77	87	96	105	113							
4			525		525		37	47	57	66	74	82	89	96							
zugehöriger Teilsicherheitsbeiwert					$\gamma_{Mc}$	1,50															

- (1) Zwischen den Werten darf geradlinig interpoliert werden.
- (2) Für  $10 \text{ N/mm}^2 \leq f_{ck,cube150} \leq 30 \text{ N/mm}^2$  darf die charakteristische Tragfähigkeit gemäß folgender Formel erhöht werden:  $V_{Rk,c,vorh} = V_{Rk,c} \times (f_{ck,cube150} / 10)^{0,5}$
- (3) Siehe Anlage 6, Bild 5
- (4) Die Bewehrung ist als Zulagebewehrung einzulegen, wenn die vorhandenen Bügelabstände größer sind als hier angegeben oder die vorhandene Bewehrung einen kleineren Gesamtquerschnitt aufweist. Zulagebewehrung auf der Breite von  $2 \times c_{1,1}$  einlegen.

**ULMA Kletterkonus**

**Charakteristischer Widerstand bei Querbeanspruchung für DW15/M24  
 – Betonversagen**

**Anlage 12**

**Tabelle 10.1 Charakteristischer Widerstand ULMA Kletterkonus DW20/M30 bei Querbeanspruchung – Betonversagen mit Spaltzugbewehrung**

V <sub>Rk,c</sub> gilt für: • gerissenen und ungerissenen Beton • Betongüte ≥ C20/25 • Mindestbetonalter ≥ 24 Stunden • f <sub>ck,cube150</sub> ≥ 10 N/mm <sup>2</sup> <sup>(2)</sup>					<b>ULMA Kletterkonus DW20/M30</b>									
erforderliche Mindestflächenbewehrung BSt 500 B <sup>(3)</sup>					beidseitig R257 (in Lastrichtung Ø 7 / 15cm) oder gleichwertig									
erforderliche Mindestrandbewehrung B 500 B <sup>(4)</sup>		am Rand c <sub>1,1</sub> wenn c <sub>1,1</sub> < 1000mm <sup>(3)</sup>			2 Ø 12 und Bü Ø 8 / 10	2 Ø 14 und Bü Ø 10 / 10	2 Ø 16 und Bü Ø 12 / 10							
erforderliche Spaltzugbewehrung B 500 B		am Rand c <sub>1,2</sub> wenn c <sub>1,2</sub> < 1000mm <sup>(3)</sup>			2 Ø 14 Länge ≥ 2 x (c <sub>1,2</sub> + l <sub>b,net</sub> ) oder gleichwertig <sup>(5)</sup>									
[mm]	erforderliche Mindestwandstärke		h <sup>(1)</sup> ≥		240	250	300	350	400	450	500	550		
	Randabstand Querlast		c <sub>cr,V</sub>		1000									
	erforderliche Rand- und Achsabstände <sup>(1)</sup>		Charakteristischer Widerstand bei Querbeanspruchung - Betonversagen V <sub>Rk,c</sub> <sup>(2)</sup> [kN]											
Zeile	c <sub>1,1</sub> ≥	c <sub>1,2</sub> ≥											c <sub>2</sub> ≥	c <sub>1,1</sub> ≥ c <sub>cr,V</sub> s ≥
1	c <sub>cr,V</sub>	300	615	700	-	198	200	209	216	222	223	223	223	
2			350					1230	198	188	180	173	167	162
3									209	216	222	223	215	208
4			440	880										
5	350	350	-	1050	45	45	46	47	48	49	60	61		
6		525	-	525										
zugehöriger Teilsicherheitsbeiwert					γ <sub>Mc</sub>		1,50							

- (1) Zwischen den Werten darf geradlinig interpoliert werden.
- (2) Für 10 N/mm<sup>2</sup> ≤ f<sub>ck,cube150</sub> ≤ 30 N/mm<sup>2</sup> darf die charakteristische Tragfähigkeit gemäß folgender Formel erhöht werden: V<sub>Rk,c,vorh</sub> = V<sub>Rk,c</sub> × (f<sub>ck,cube150</sub> / 10)<sup>0,5</sup>
- (3) siehe Anlage 6, Bild 5
- (4) Die Bewehrung ist als Zulagebewehrung einzulegen, wenn die vorhandenen Bügelabstände größer sind als hier angegeben oder die vorhandene Bewehrung einen kleineren Gesamtquerschnitt aufweist. Zulagebewehrung auf der Breite von 2 x c<sub>1,1</sub> einlegen.
- (5) Spaltzugbewehrung Σ A<sub>s</sub> ≥ 3,08cm<sup>2</sup>, Anzahl Stäbe ≥ 2, Stabdurchmesser d<sub>s</sub> ≤ 14mm

**ULMA Kletterkonus**

**Charakteristischer Widerstand bei Querbeanspruchung für DW20/M30 – Betonversagen mit Spaltzugbewehrung**

**Anlage 13**

**Tabelle 10.2 Charakteristischer Widerstand ULMA Kletterkonus DW20/M30 bei Querbeanspruchung - Betonversagen**

$V_{Rk,c}$ gilt für: <ul style="list-style-type: none"> <li>• gerissenen und ungerissenen Beton</li> <li>• Betongüte <math>\geq C20/25</math></li> <li>• Mindestbetonalter <math>\geq 24</math> Stunden</li> <li>• <math>f_{ck,cube150} \geq 10 \text{ N/mm}^2</math> <sup>(2)</sup></li> </ul>						<b>ULMA Kletterkonus DW20/M30</b>									
erforderliche Mindestflächenbewehrung B 500 B <sup>(3)</sup>						beidseitig R257 (in Lastrichtung $\varnothing 7 / 15\text{cm}$ ) oder gleichwertig									
erforderliche Mindestrandbewehrung B 500 B <sup>(4)</sup>			am Rand $c_{1,1}$ wenn $c_{1,1} < 1000\text{mm}$ <sup>(3)</sup>			2 $\varnothing 12$ und Bü $\varnothing 8 / 10$		2 $\varnothing 14$ und Bü $\varnothing 10 / 10$		2 $\varnothing 16$ und Bü $\varnothing 12 / 10$					
[mm]	erforderliche Mindestwandstärke			$h^{(1)} \geq$		240	250	300	350	400	450	500	550		
	Randabstand Querlast			$c_{cr,V}$		1000									
erforderliche Rand- und Achsabstände <sup>(1)</sup>						Charakteristischer Widerstand bei Querbeanspruchung - Betonversagen $V_{Rk,c}^{(2)}$ [kN]									
Zeile	$c_{1,1} \geq$	$c_{1,2} \geq$	$c_2 \geq$	$c_{1,1} \geq c_{cr,V}$										$c_{1,1} < c_{cr,V}$	
				$s \geq$										$s_{\delta} \geq$	
1	$c_{cr,V}$	300	615	700		81	86	109	133	156	179	203	223		
2			350	1230		78	81	97	112	126	139	152	162		
3						81	86	109	133	156	179	196	208		
4			440	880		1050		45		46	47	48	49	60	61
5	350	350	-		525	40	42								
6	525	-		525											
zugehöriger Teilsicherheitsbeiwert						$\gamma_{Mc}$		1,50							

- (1) Zwischen den Werten darf geradlinig interpoliert werden.
- (2) Für  $10 \text{ N/mm}^2 \leq f_{ck,cube150} \leq 30 \text{ N/mm}^2$  darf die charakteristische Tragfähigkeit gemäß folgender Formel erhöht werden:  $V_{Rk,c,vorh} = V_{Rk,c} \times (f_{ck,cube150} / 10)^{0,5}$
- (3) Siehe Anlage 6, Bild 5
- (4) Die Bewehrung ist als Zulagebewehrung einzulegen, wenn die vorhandenen Bügelabstände größer sind als hier angegeben oder die vorhandene Bewehrung einen kleineren Gesamtquerschnitt aufweist. Zulagebewehrung auf der Breite von  $2 \times c_{1,1}$  einlegen.

**ULMA Kletterkonus**

**Charakteristischer Widerstand bei Querbeanspruchung für DW20/M30 – Betonversagen**

**Anlage 14**