

Allgemeine bauaufsichtliche Zulassung

Zulassungsstelle für Bauprodukte und Bauarten

Bautechnisches Prüfamt

Eine vom Bund und den Ländern
gemeinsam getragene Anstalt des öffentlichen Rechts
Mitglied der EOTA, der UEAtc und der WFTAO

Datum:

28.04.2017

Geschäftszeichen:

I 25-1.21.8-11/17

Zulassungsnummer:

Z-21.8-1840

Antragsteller:

PHILIPP GmbH

Lilienthalstraße 7-9

63741 Aschaffenburg

Geltungsdauer

vom: **2. Mai 2017**

bis: **2. Mai 2022**

Zulassungsgegenstand:

PHILIPP-Power Box System

Der oben genannte Zulassungsgegenstand wird hiermit allgemein bauaufsichtlich zugelassen.
Diese allgemeine bauaufsichtliche Zulassung umfasst sieben Seiten und sechs Anlagen.
Der Gegenstand ist erstmals am 3. April 2007 allgemein bauaufsichtlich zugelassen worden.

I ALLGEMEINE BESTIMMUNGEN

- 1 Mit der allgemeinen bauaufsichtlichen Zulassung ist die Verwendbarkeit bzw. Anwendbarkeit des Zulassungsgegenstandes im Sinne der Landesbauordnungen nachgewiesen.
- 2 Die allgemeine bauaufsichtliche Zulassung ersetzt nicht die für die Durchführung von Bauvorhaben gesetzlich vorgeschriebenen Genehmigungen, Zustimmungen und Bescheinigungen.
- 3 Die allgemeine bauaufsichtliche Zulassung wird unbeschadet der Rechte Dritter, insbesondere privater Schutzrechte, erteilt.
- 4 Hersteller und Vertreiber des Zulassungsgegenstandes haben, unbeschadet weiter gehender Regelungen in den "Besonderen Bestimmungen", dem Verwender bzw. Anwender des Zulassungsgegenstandes Kopien der allgemeinen bauaufsichtlichen Zulassung zur Verfügung zu stellen und darauf hinzuweisen, dass die allgemeine bauaufsichtliche Zulassung an der Verwendungsstelle vorliegen muss. Auf Anforderung sind den beteiligten Behörden Kopien der allgemeinen bauaufsichtlichen Zulassung zur Verfügung zu stellen.
- 5 Die allgemeine bauaufsichtliche Zulassung darf nur vollständig vervielfältigt werden. Eine auszugsweise Veröffentlichung bedarf der Zustimmung des Deutschen Instituts für Bautechnik. Texte und Zeichnungen von Werbeschriften dürfen der allgemeinen bauaufsichtlichen Zulassung nicht widersprechen. Übersetzungen der allgemeinen bauaufsichtlichen Zulassung müssen den Hinweis "Vom Deutschen Institut für Bautechnik nicht geprüfte Übersetzung der deutschen Originalfassung" enthalten.
- 6 Die allgemeine bauaufsichtliche Zulassung wird widerruflich erteilt. Die Bestimmungen der allgemeinen bauaufsichtlichen Zulassung können nachträglich ergänzt und geändert werden, insbesondere, wenn neue technische Erkenntnisse dies erfordern.

II BESONDERE BESTIMMUNGEN

1 Zulassungsgegenstand und Anwendungsbereich

1.1 Zulassungsgegenstand

Das PHILIPP - Power Box System besteht aus der PHILIPP - Power Box (nachfolgend Power Box genannt) und dem PHILIPP-Vergussmörtel (nachfolgend Vergussmörtel genannt). Die Power Box besteht aus einem Verwahrkasten aus verzinktem Blech in dem zwei flexible Seilschlaufen aus hochfestem Drahtseil mit einem Durchmesser von 6 mm angeordnet sind. Die Power Box wird in Stahlbetonfertigteilmwänden eingebaut und wirkt als verlorene Schalung im Verbund mit dem umgebenden Beton.

Auf Anlage 1 ist das PHILIPP - Power Box System im eingebauten Zustand dargestellt.

1.2 Anwendungsbereich

Das Power Box System darf nur für Verbindungen oder Anbindungen von Stahlbetonfertigteilmwänden, in denen ausschließlich Querkräfte parallel und/oder senkrecht zur Fuge aus statischer und quasi-statischer Belastung übertragen werden, verwendet werden. Planmäßige Zugbeanspruchungen in der Fuge (in Bauteilebene) sind auszuschließen oder durch geeignete Maßnahmen aufzunehmen.

Werden Anforderungen hinsichtlich der Feuerwiderstandsdauer an die Gesamtkonstruktion gestellt, gelten die Regelungen nach DIN EN 1992-1-2:2010-12 in Verbindung mit DIN EN 1992-1-2/NA:2010-12. Für die Ausführung als Brandwand gilt DIN EN 1992-1-2:2010-12 in Verbindung mit DIN EN 1992-1-2/NA:2010-12 und DIN 4102-4:1994-03. Die Stahlbetonfertigteilm - Verbindungen mittels Power Box System dürfen dabei als gleichwertig zu den in DIN 4102-4:1994-03, Abschnitt 4.8.5 bis 4.8.8 geregelten Anschlüssen angesehen werden.

Die Stahlbetonfertigteile müssen DIN 1045-1:2008-08 oder DIN EN 1992-1-1:2011-01 in Verbindung mit DIN EN 1992-1-1/NA:2011-01 entsprechen. Die Stahlbetonfertigteile müssen aus Normalbeton mit einer Festigkeitsklasse von mindestens C30/37 nach DIN EN 206-1:2001-07 hergestellt sein.

2 Bestimmungen für das Bauprodukt

2.1 Eigenschaften und Zusammensetzung

2.1.1 Power Box

Die Power Box muss den Zeichnungen und Angaben der Anlagen entsprechen.

Die in dieser allgemeinen bauaufsichtlichen Zulassung nicht angegebenen Werkstoffkennwerte, Abmessungen und Toleranzen der Power Box müssen den beim Deutschen Institut für Bautechnik, bei der Zertifizierungsstelle und der fremdüberwachenden Stelle hinterlegten Angaben entsprechen.

2.1.2 Vergussmörtel

Der Vergussmörtel muss der DAfStb-Richtlinie "Herstellung und Verwendung von zementgebundenem Vergussbeton und Vergussmörtel" (Ausgabe Juni 2006) und den beim Deutschen Institut für Bautechnik hinterlegten Angaben entsprechen.

2.2 Verpackung, Lagerung und Kennzeichnung

2.2.1 Power Box

Verpackung, Beipackzettel oder Lieferschein der Power Box und des Vergussmörtels muss vom Hersteller mit dem Übereinstimmungszeichen (Ü-Zeichen) nach den Übereinstimmungszeichen-Verordnungen der Länder gekennzeichnet sein. Zusätzlich ist das Werkzeichen, die Zulassungsnummer und die vollständige Bezeichnung der Power Box anzugeben. Die Kennzeichnung darf nur erfolgen, wenn die Voraussetzungen nach Abschnitt 2.3 erfüllt sind.

Jede Power Box ist mit dem Herstellerzeichen und der Bezeichnung "Typ 54PB120" zu kennzeichnen.

2.2.2 Vergussmörtel

Verpackung, Lagerung und Kennzeichnung des Vergussmörtels hat nach den Bestimmungen der DAfStb-Richtlinie "Herstellung und Verwendung von zementgebundenem Vergussbeton und Vergussmörtel" (Ausgabe Juni 2006) zu erfolgen.

2.3 Übereinstimmungsnachweis

2.3.1 Power Box

2.3.1.1 Allgemeines

Die Bestätigung der Übereinstimmung der Power Box mit den Bestimmungen dieser allgemeinen bauaufsichtlichen Zulassung muss für jedes Herstellwerk mit einem Übereinstimmungszertifikat auf der Grundlage einer werkseigenen Produktionskontrolle und einer regelmäßigen Fremdüberwachung einschließlich einer Erstprüfung der Power Box nach Maßgabe der folgenden Bestimmungen erfolgen.

Für die Erteilung des Übereinstimmungszertifikats und die Fremdüberwachung einschließlich der dabei durchzuführenden Produktprüfungen hat der jeweilige Hersteller eine hierfür anerkannte Zertifizierungsstelle sowie eine hierfür anerkannte Überwachungsstelle einzuschalten.

Die Erklärung, dass ein Übereinstimmungszertifikat erteilt ist, hat der Hersteller durch Kennzeichnung der Bauprodukte mit dem Übereinstimmungszeichen (Ü-Zeichen) unter Hinweis auf den Verwendungszweck abzugeben.

Dem Deutschen Institut für Bautechnik ist von der Zertifizierungsstelle eine Kopie des von ihr erteilten Übereinstimmungszertifikats zur Kenntnis zu geben.

2.3.1.2 Werkseigene Produktionskontrolle

In jedem Herstellwerk ist eine werkseigene Produktionskontrolle einzurichten und durchzuführen. Unter werkseigener Produktionskontrolle wird die vom Hersteller vorzunehmende kontinuierliche Überwachung der Produktion verstanden, mit der dieser sicherstellt, dass die von ihm hergestellten Bauprodukte den Bestimmungen dieser allgemeinen bauaufsichtlichen Zulassung entsprechen.

Für Umfang, Art und Häufigkeit der werkseigenen Produktionskontrolle ist der beim Deutschen Institut für Bautechnik und der fremdüberwachenden Stelle hinterlegte Prüfplan maßgebend.

Die Ergebnisse der werkseigenen Produktionskontrolle sind aufzuzeichnen und auszuwerten. Die Aufzeichnungen müssen mindestens folgende Angaben enthalten:

- Bezeichnung des Bauprodukts bzw. des Ausgangsmaterials und der Bestandteile
- Art der Kontrolle oder Prüfung
- Datum der Herstellung und der Prüfung des Bauprodukts bzw. des Ausgangsmaterials oder der Bestandteile
- Ergebnis der Kontrolle und Prüfungen und soweit zutreffend Vergleich mit den Anforderungen

- Unterschrift des für die werkseigene Produktionskontrolle Verantwortlichen.

Die Aufzeichnungen sind mindestens fünf Jahre aufzubewahren und der für die Fremdüberwachung eingeschalteten Überwachungsstelle vorzulegen. Sie sind dem Deutschen Institut für Bautechnik und der zuständigen obersten Bauaufsichtsbehörde auf Verlangen vorzulegen.

Bei ungenügendem Prüfergebnis sind vom Hersteller unverzüglich die erforderlichen Maßnahmen zur Abstellung des Mangels zu treffen. Bauprodukte, die den Anforderungen nicht entsprechen, sind so zu handhaben, dass Verwechslungen mit übereinstimmenden ausgeschlossen werden. Nach Abstellung des Mangels ist - soweit technisch möglich und zum Nachweis der Mängelbeseitigung erforderlich - die bestehende Prüfung unverzüglich zu wiederholen.

2.3.1.3 Fremdüberwachung

In jedem Herstellwerk ist die werkseigene Produktionskontrolle durch eine Fremdüberwachung regelmäßig zu überprüfen.

Im Rahmen der Fremdüberwachung ist eine Erstprüfung des Vergussmörtels durchzuführen und sind Proben für Stichprobenprüfungen zu entnehmen. Die Probenahme und Prüfungen obliegen jeweils der anerkannten Überwachungsstelle.

Für Umfang, Art und Häufigkeit der Fremdüberwachung ist der beim Deutschen Institut für Bautechnik und der fremdüberwachenden Stelle hinterlegte Prüfplan maßgebend.

Die Ergebnisse der Zertifizierung und Fremdüberwachung sind mindestens fünf Jahre aufzubewahren. Sie sind von der Zertifizierungsstelle bzw. der Überwachungsstelle dem Deutschen Institut für Bautechnik und der zuständigen obersten Bauaufsichtsbehörde auf Verlangen vorzulegen.

2.3.2 Vergussmörtel

Der Übereinstimmungsnachweis für den Vergussmörtel hat nach den Bestimmungen der DAfStb-Richtlinie "Herstellung und Verwendung von zementgebundenem Vergussbeton und Vergussmörtel" (Ausgabe Juni 2006) zu erfolgen.

3 Bestimmungen für Entwurf und Bemessung

3.1 Entwurf

3.1.1 Stahlbetonfertigteile

Die Stahlbetonfertigteile sind, falls im Folgenden nicht anderes bestimmt wird, entsprechend DIN 1045-1:2008-08 oder DIN EN 1992-1-1:2011-01 mit DIN EN 1992-1-1/NA:2011-01 auszubilden.

Für die Stahlbetonfertigteile ist Normalbeton mit einer Festigkeitsklasse von mindestens C30/37 nach DIN EN 206-1:2001-07 zu verwenden.

Die Stahlbetonfertigteile müssen eine Mindestwanddicke von 14 cm aufweisen. Werden Querkräfte senkrecht zur Fuge übertragen, muss die Fugen- bzw. Elementlänge bei Wanddicken < 18 cm mindestens 100 cm betragen.

Im Bereich der Power Boxen ist, zur Gewährleistung der Rückhängung der eingeleiteten Schlaufenkräfte, eine Mindestbewehrung der Randeinfassung der Fertigteile mit Steckbügeln Ø 8 je Seilschleife und Längsstäben 2Ø10 entsprechend den Angaben der Anlage 3 vorzusehen. Die Steckbügel können durch eine vergleichbare Mattenbewehrung (z. B. Q257 A) ersetzt werden.

Der minimale Zwischenabstand der Power Boxen von 12 cm und der minimale Randabstand der Power Boxen von 15 cm gemäß den Angaben der Anlagen darf nicht unterschritten werden.

3.1.2 Stahlbetonfertigteile - Verbindung

Die Verbindung der Stahlbetonfertigteile darf ausschließlich Querkräfte parallel und senkrecht zur Fuge aus statischer und quasi-statischer Belastung übertragen. Zugbeanspruchungen in der Fuge (in Bauteilebene) sind auszuschließen oder durch geeignete Maßnahmen aufzunehmen.

Im Regelfall darf maximal eine Fugenhöhe von 3,5 m. ausgeführt werden. Höhere Fugen sind nur zulässig, wenn der spätere Verguss der Fugen abschnittsweise mit einem Vergussschlauch über je 3,5 m vorgenommen wird.

Eine Zwangsbeanspruchung der Stahlbetonfertigteile - Verbindung aus Temperaturänderung oder freier Bewitterung ist auszuschließen. Hiervon kann abgewichen werden, wenn für den jeweiligen Anwendungsfall ein Nachweis über die Begrenzung der Rissbreite nach Abschnitt 3.2.4 erfolgt.

Die Stahlbetonfertigteile - Verbindung ist entsprechend den Angaben der Anlagen auszubilden. Die Verbindungen sind so zu planen, dass der in den Anlagen angegebene Sollwert der Übergreifungslänge der Seilschlaufen eingehalten wird.

3.2 Bemessung

3.2.1 Allgemeines

Der statische Nachweis über die Tragfähigkeit der Stahlbetonfertigteile und deren Verbindung ist in jedem Einzelfall zu erbringen.

Die Stahlbetonfertigteile sind entsprechend DIN 1045-1:2008-08 oder DIN EN 1992-1-1:2011-01 mit DIN EN 1992-1-1/NA:2011-01 zu bemessen. Die beiden Bemessungsverfahren dürfen nicht miteinander vermischt verwendet werden.

Die nachfolgenden Bemessungswerte gelten nur für Stahlbetonfertigteile mit einer Betonfestigkeitsklasse von mindestens C30/37 nach DIN EN 206-1:2001-07.

Die Verbindung der Stahlbetonfertigteile mit Power Boxen können Querkräfte parallel und senkrecht zur Fuge aus statischer und quasi-statischer Belastung übertragen.

3.2.2 Querkrafttragfähigkeit parallel zur Fuge

Für die Querkrafttragfähigkeit parallel zur Fuge der mit der Power Box bewehrten Fuge darf für den Grenzzustand der Tragfähigkeit der Bemessungswert $V_{Rd,II}$ nach Anlage 5, Tabelle 1 angesetzt werden:

Bei gleichzeitiger Wirkung von Querkräften senkrecht zur Fuge ist der Bemessungswert $V_{Rd,II}$ mit der Interaktionsbeziehung nach Anlage 5, Diagramm 1 abzumindern.

3.2.3 Querkrafttragfähigkeit senkrecht zur Fuge

Für die Querkrafttragfähigkeit senkrecht zur Fuge der mit der Power Box bewehrten Fuge dürfen für den Grenzzustand der Tragfähigkeit die Bemessungswerte $v_{Rd,I}$, abhängig von der Bauteildicke und der Betonfestigkeitsklasse, nach Anlage 5, Tabelle 2 angesetzt werden.

Zur Aufnahme der in der Fuge auftretenden Spreizkräfte ist, entsprechend DAfStb Heft 525, eine äußere Zugkomponente zu berücksichtigen, die mindestens das 1,5fache der über die Fuge zu übertragenden Querkraft beträgt. Diese Zugkraft kann durch eine entsprechend angeordnete Bewehrung (z. B. Ringanker) oder durch andere konstruktive Maßnahmen (eingespannte Stützen, Reibungskräfte bei vollflächig aufstehenden Wandelementen, o.ä.) abgetragen werden.

Bei gleichzeitiger Wirkung von Querkräften parallel zur Fuge sind die Bemessungswerte $v_{Rd,I}$ mit der Interaktionsbeziehung nach Anlage 5, Diagramm 1 abzumindern.

3.2.4 Begrenzung der Rissbreite

Kann eine Zwangsbeanspruchung der Stahlbetonfertigteile - Verbindung aus Temperaturänderung oder freier Bewitterung nicht ausgeschlossen werden, ist nachzuweisen, dass im Bereich der Stahlbetonfertigteile - Verbindung die Rissbreite infolge dieser Beanspruchung auf $w_k \leq 0.3$ mm beschränkt bleibt.

Beim Nachweis der Rissbreitenbeschränkung ist, infolge Querkraftbeanspruchung parallel zur Fuge, eine Rissbreite von $w_k = 0,1$ mm zu berücksichtigen.

4 Bestimmungen für die Ausführung

4.1 Herstellung der Stahlbetonfertigteile

Die Power Boxen sind entsprechend der Einbauanweisung des Herstellers und den Anlagen einzubauen.

Die Endverankerungen der Seilschlaufen sind im Winkel von 90° zum Verwehrkasten im Fertigteile auszurichten. Bei vertikalem Einbau der Power Boxen in der Schalung ist die Montagestabilität der Endverankerungen der Seilenden im Fertigteile durch Anbinden an die Bewehrung mit Draht sicherzustellen.

Um zusätzliche Verformungen aus Schwinden zu begrenzen, sind die Fertigteile vor Auslieferung entsprechend zu lagern.

4.2 Herstellung der Stahlbetonfertigteile - Verbindung

Die Stahlbetonfertigteile - Verbindung mittels Power Boxen ist entsprechend der Einbauanweisung des Herstellers und den Angaben der Anlagen herzustellen.

Die Seilschlaufen sind für den Betoniervorgang bei der Herstellung der Fertigteile im Verwehrkasten eingeklappt. Der Verwehrkasten ist gegen das Eindringen von Beton durch ein Kunststoffprofil (längsseitig) und Klebeband (stirnseitig) verschlossen. Zur Montage der erhärteten Fertigteile wird der Verschluss geöffnet und entfernt und die Schlaufen im Winkel von 90° zum Verwehrkasten herausgeklappt.

Bei richtiger Ausrichtung der Seilschlaufen überlappen sich diese horizontal um das in den Anlagen angegebene Sollmaß und liegen in vertikaler Richtung ohne Abstand übereinander. Horizontale oder vertikale Fehllagen der Seilschlaufen sind nur bis zu den in den Anlagen angegebenen maximalen Toleranzen zulässig.

Der Vergussmörtel ist entsprechend den Verarbeitungshinweisen des Herstellers anzumischen und sorgfältig einzubringen.

Andreas Kummerow
Referatsleiter

Beglaubigt

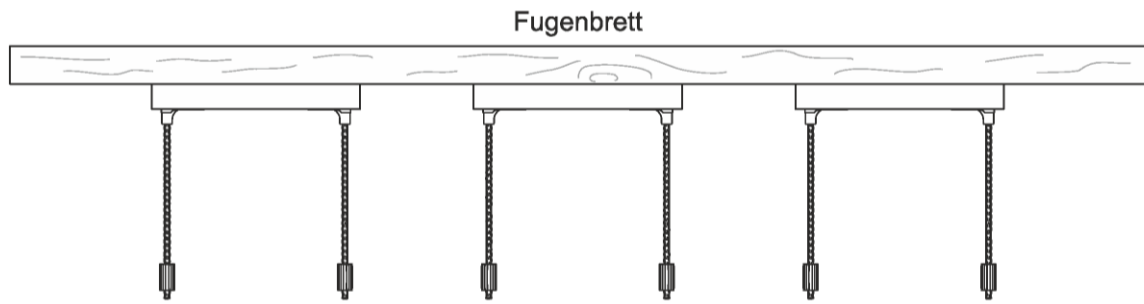


Bild 1: Auf Fugenbrett fixierte Power Box (Seilschlaufen eingeklappt)

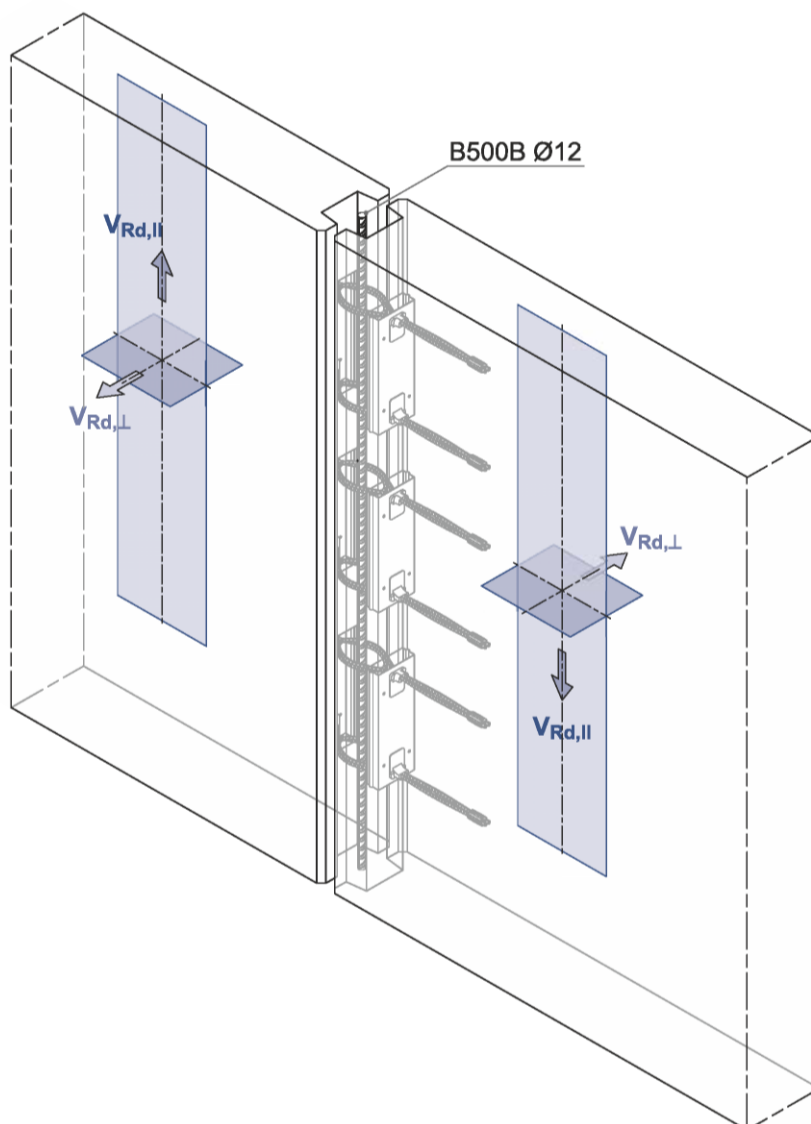


Bild 2: Einbauzustand ohne Fugenverguss und Darstellung der zulässigen Belastungsrichtung (Querkräfte senkrecht und parallel zur Wandachse)

elektronische Kopie der abZ des dibt: z-21.8-1840

PHILIPP-Power Box System	Anlage 1
Produkt und Einbauzustand	

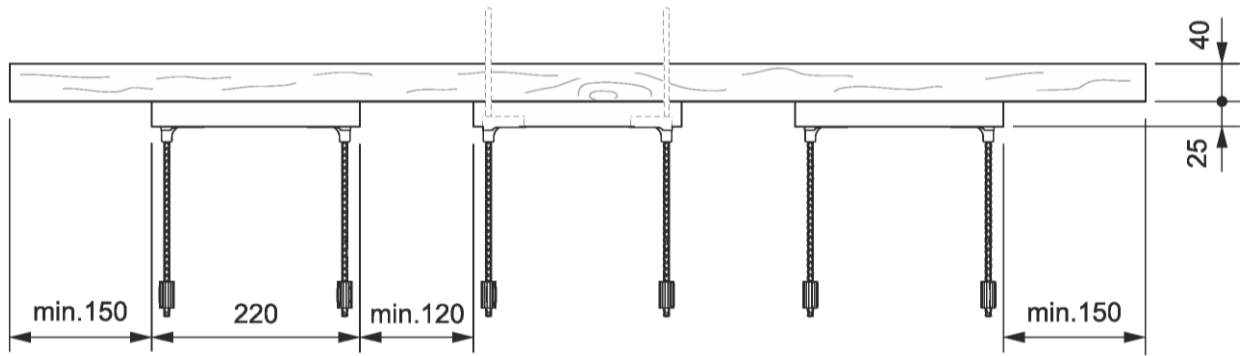


Bild 3: Power Box mit eingesetzten Seilschlaufen – Längsschnitt
 (ausgeklappte Seilschlaufen gestrichelt dargestellt)

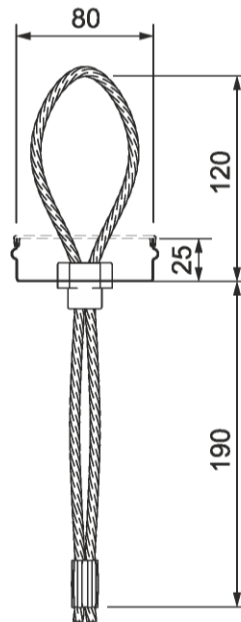


Bild 4: Power Box mit Seilschlaufe (ausgeklappt) – Querschnitt
 (Abdeckung gestrichelt dargestellt)

elektronische Kopie der abz des dibt: z-21.8-1840

PHILIPP-Power Box System	Anlage 2
Verwahrkasten und Seilschlaufe	

B500A/B Bügel Ø8/170
 Verankerungslänge nach DIN EN 1992-1-1

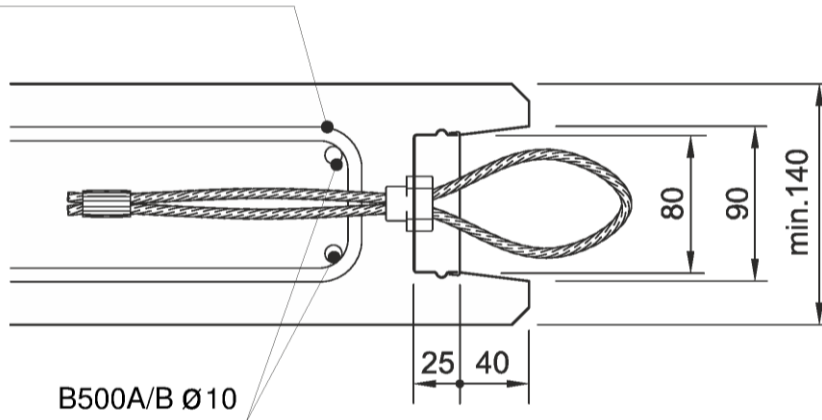


Bild 5: Bewehrung

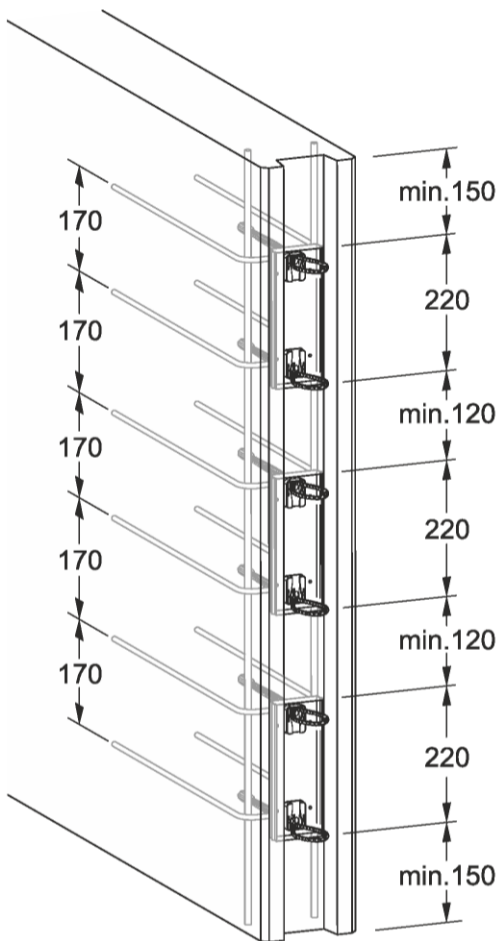


Bild 6: Randabstände

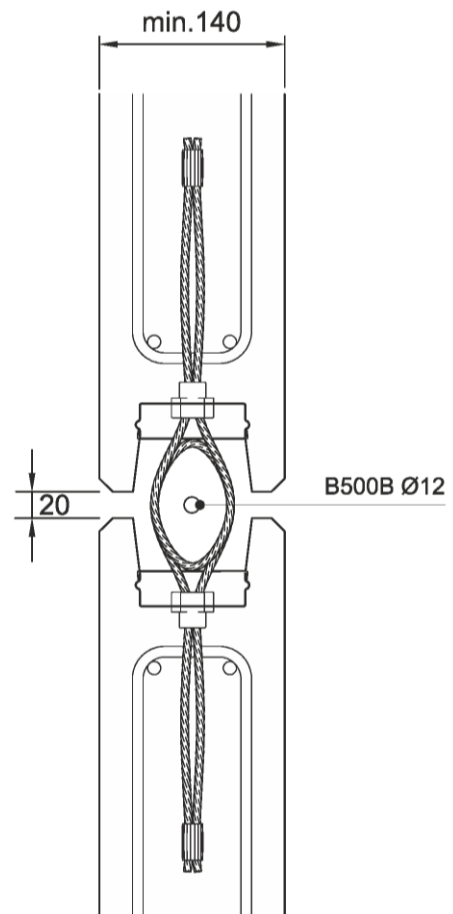


Bild 7: Bauteildicke

PHILIPP-Power Box System

Einbaucharakteristik
 Bauteildicken, Randabstände, Bewehrung

Anlage 3

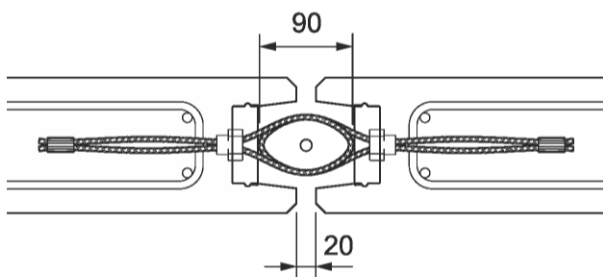


Bild 8: Horizontale Solllage

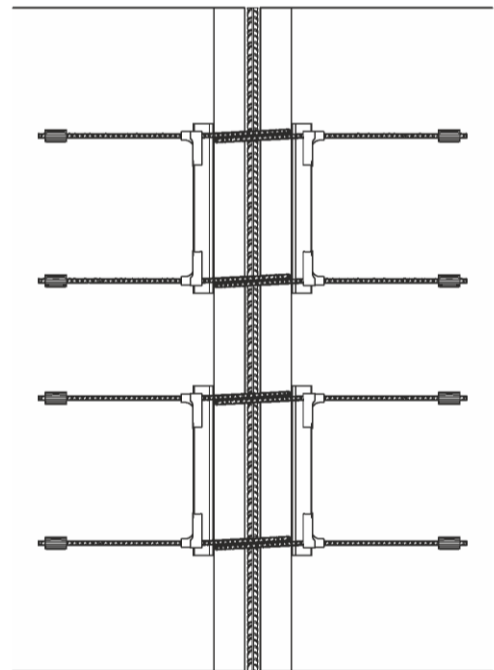


Bild 9: Vertikale Solllage

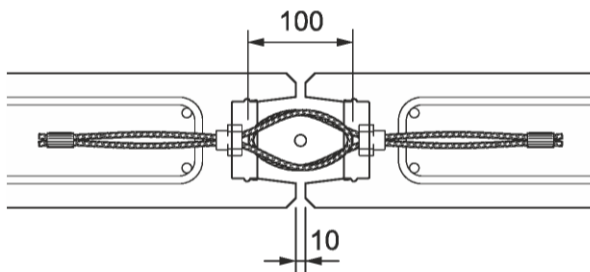


Bild 10: Minimalfuge

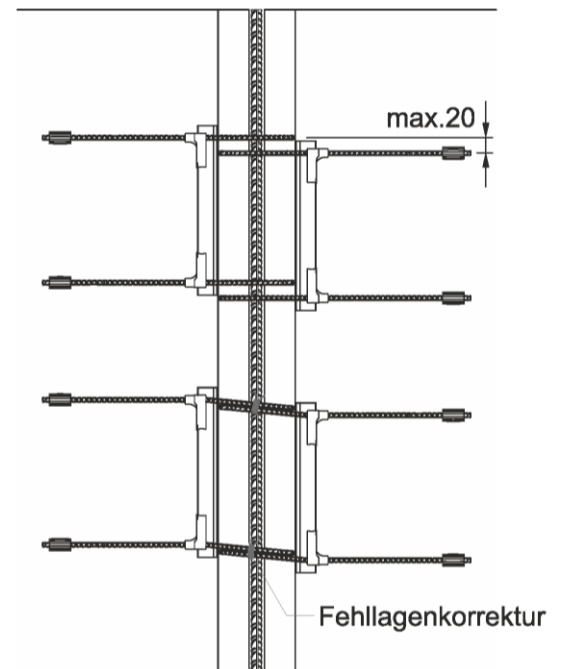


Bild 12: Maximale vertikale Toleranz

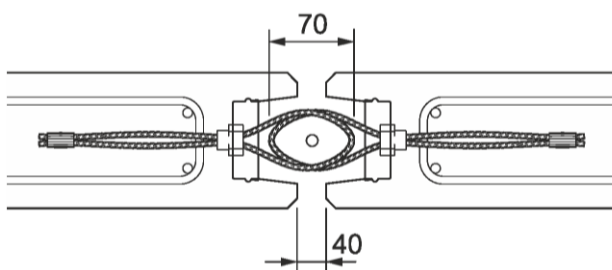


Bild 11: Maximalfuge

PHILIPP-Power Box System

Einbaucharakteristik
 Solllagen und maximale Toleranzen der Seilschlaufenausrichtung

Anlage 4

Tabelle 1: Bemessungswert der Querkrafttragfähigkeit parallel zur Fuge (Wandebene)

Wanddicke [cm]	Bemessungswert der Querkrafttragfähigkeit $V_{Rd,II}$ [kN/Power Box]			
	C30/37	C35/45	C40/50	C45/55
≥ 14	40			

Tabelle 2: Bemessungswert der Querkrafttragfähigkeit senkrecht zur Fuge (Wandebene)

Wanddicke [cm]	Bemessungswert der Querkrafttragfähigkeit $v_{Rd,\perp}$ [kN/m]			
	C30/37	C35/45	C40/50	C45/55
14 ²⁾	6,2	7,1	7,6	8,1
16 ²⁾	8,9	10,1	10,9	11,6
18	11,9	13,5	14,5	15,5
20	15,0	17,1	18,4	19,6
22	18,4	21,0	22,5	24,0
≥ 24	22,0	25,0	26,9	28,6

2) Ansatz der Querkrafttragfähigkeit $v_{Rd,\perp}$ bei Wanddicken $< 18\text{cm}$ erst ab Fugen- bzw. Elementlängen $> 100\text{cm}$ zulässig!

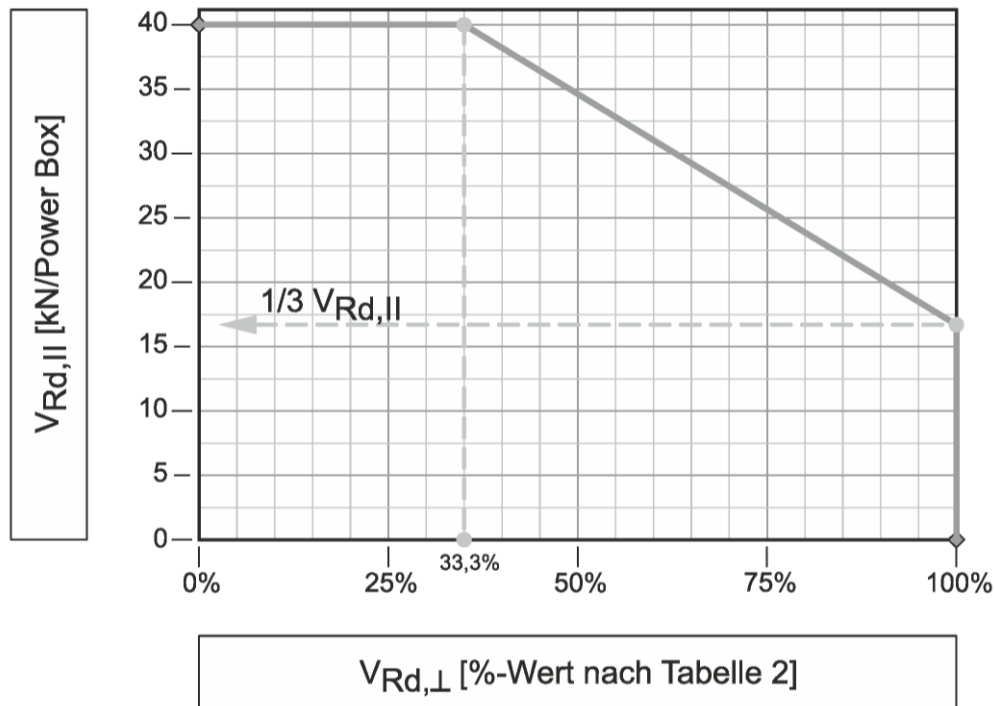


Diagramm 1: Interaktionsbeziehung Querkraft parallel und senkrecht zur Fuge

PHILIPP-Power Box System

Bemessungswiderstände
 Interaktion

Anlage 5

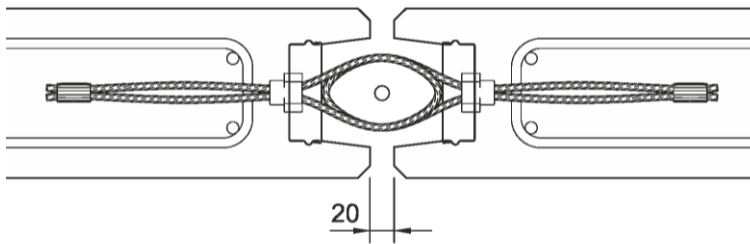


Bild 13: Anschluss Wand – Wand, Längsanschluss

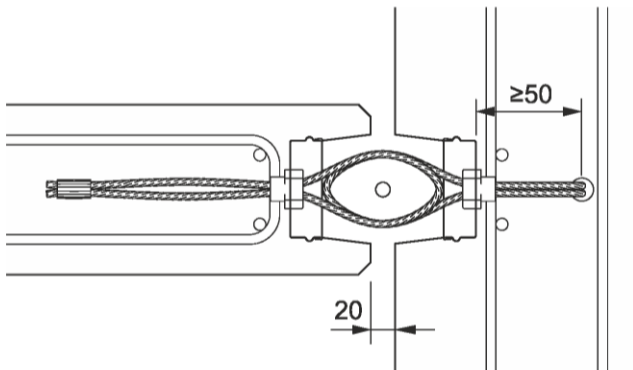


Bild 14: Anschluss Wand – Wand, T – Anschluss

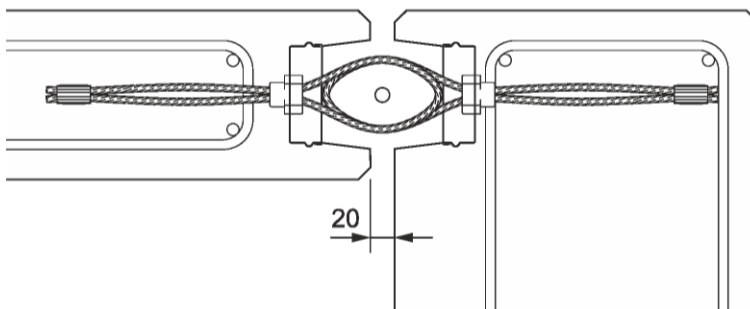


Bild 15: Anschluss Wand – Wand, Eckanschluss

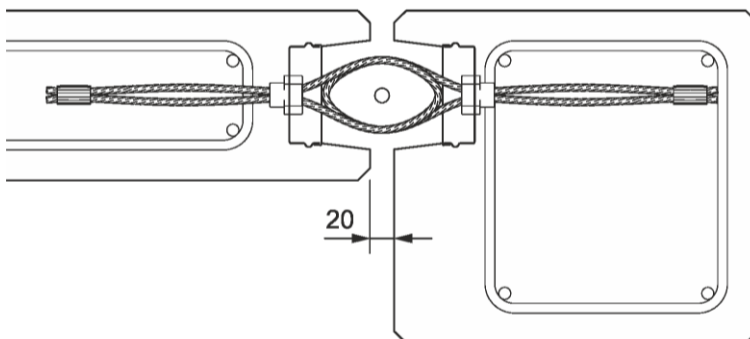


Bild 16: Anschluss Wand – Stütze

PHILIPP-Power Box System

Einbaubeispiele

Anlage 6