

## Allgemeine bauaufsichtliche Zulassung

### Zulassungsstelle für Bauprodukte und Bauarten

#### Bautechnisches Prüfamt

Eine vom Bund und den Ländern  
gemeinsam getragene Anstalt des öffentlichen Rechts  
Mitglied der EOTA, der UEAtc und der WFTAO

Datum:

05.05.2017

Geschäftszeichen:

I 28-1.21.8-58/13

#### Zulassungsnummer:

**Z-21.8-1934**

#### Antragsteller:

**Berner Trading Holding GmbH**

Bernerstraße 6

74653 Künzelsau

#### Geltungsdauer

vom: **11. Juni 2016**

bis: **11. Juni 2021**

#### Zulassungsgegenstand:

**Berner Abstandsmontagesystem TMfix**

Der oben genannte Zulassungsgegenstand wird hiermit allgemein bauaufsichtlich zugelassen.  
Diese allgemeine bauaufsichtliche Zulassung umfasst neun Seiten und 13 Anlagen.  
Der Gegenstand ist erstmals am 10. Juni 2011 allgemein bauaufsichtlich zugelassen worden.

DIBt

## I ALLGEMEINE BESTIMMUNGEN

- 1 Mit der allgemeinen bauaufsichtlichen Zulassung ist die Verwendbarkeit bzw. Anwendbarkeit des Zulassungsgegenstandes im Sinne der Landesbauordnungen nachgewiesen.
- 2 Die allgemeine bauaufsichtliche Zulassung ersetzt nicht die für die Durchführung von Bauvorhaben gesetzlich vorgeschriebenen Genehmigungen, Zustimmungen und Bescheinigungen.
- 3 Die allgemeine bauaufsichtliche Zulassung wird unbeschadet der Rechte Dritter, insbesondere privater Schutzrechte, erteilt.
- 4 Hersteller und Vertreiber des Zulassungsgegenstandes haben, unbeschadet weiter gehender Regelungen in den "Besonderen Bestimmungen", dem Verwender bzw. Anwender des Zulassungsgegenstandes Kopien der allgemeinen bauaufsichtlichen Zulassung zur Verfügung zu stellen und darauf hinzuweisen, dass die allgemeine bauaufsichtliche Zulassung an der Verwendungsstelle vorliegen muss. Auf Anforderung sind den beteiligten Behörden Kopien der allgemeinen bauaufsichtlichen Zulassung zur Verfügung zu stellen.
- 5 Die allgemeine bauaufsichtliche Zulassung darf nur vollständig vervielfältigt werden. Eine auszugsweise Veröffentlichung bedarf der Zustimmung des Deutschen Instituts für Bautechnik. Texte und Zeichnungen von Werbeschriften dürfen der allgemeinen bauaufsichtlichen Zulassung nicht widersprechen. Übersetzungen der allgemeinen bauaufsichtlichen Zulassung müssen den Hinweis "Vom Deutschen Institut für Bautechnik nicht geprüfte Übersetzung der deutschen Originalfassung" enthalten.
- 6 Die allgemeine bauaufsichtliche Zulassung wird widerruflich erteilt. Die Bestimmungen der allgemeinen bauaufsichtlichen Zulassung können nachträglich ergänzt und geändert werden, insbesondere, wenn neue technische Erkenntnisse dies erfordern.

## II BESONDERE BESTIMMUNGEN

### 1 Zulassungsgegenstand und Anwendungsbereich

#### 1.1 Zulassungsgegenstand

Der Berner Abstandsmontagesystem TMfix besteht aus dem Anti-Kälte-Konus (nachfolgend "AKK" genannt) in den Größen 12-M12 und 16-M12 aus glasfaserverstärktem Polyamid, einer Gewindestange aus galvanisch verzinktem oder nichtrostendem Stahl in den Größen M12 oder M16, der Siebhülse MCS Plus H und einem Gewindestift in der Größe M12 (mit zugehöriger Unterlegscheibe und Sechskantmutter) aus nichtrostendem Stahl.

Der AKK ist ein konusförmiges thermisches Trennelement mit einer schneidezahnartigen Oberfläche und Fräsrippen. Der AKK hat am verjüngten Ende (Untergrundseite) ein Innengewinde M12 (Typ 12-M12) oder M 16 (Typ 16-M12) zur Aufnahme der Gewindestange und am anderen Ende (Anbauteilseite) ein Innengewinde M12 zur Aufnahme des Gewindestiftes.

Der Berner Abstandsmontagesystem TMfix wird auf der Untergrundseite mit der Gewindestange und einem Injektionsmörtel nach Abschnitt 1.2 im Bauwerk verankert. Die Befestigung des Anbauteils erfolgt auf der Anbauteilseite mit dem Gewindestift.

Der Gewindestift kann optional auch durch eine Befestigungsschraube (mit zugehöriger Unterlegscheibe) oder eine Gewindestange (mit zugehöriger Unterlegscheibe und Sechskantmutter) ersetzt werden.

Auf der Anlage 1 ist der Berner Abstandsmontagesystem TMfix im eingebauten Zustand dargestellt.

#### 1.2 Anwendungsbereich

Der Berner Abstandsmontagesystem TMfix darf für Abstandskonstruktionen auf gedämmten oder nicht gedämmten Untergründen (z. B. Außenwand mit Wärmedämm-Verbundsystem) aus Beton oder verschiedenen Mauerwerksarten unter statischen und quasi-statischen Belastungen verwendet werden, sofern keine Anforderungen hinsichtlich der Feuerwiderstandsdauer an die Gesamtkonstruktion einschließlich des Berner Abstandsmontagesystem TMfix gestellt werden.

Die zulässigen Verankerungsgründe für den Berner Abstandsmontagesystem TMfix ergeben sich aus den Angaben der folgenden ETA:

- ETA-11/0384: Berner Multiverbundsystem **MCS Uni Plus** zur Verankerung im Mauerwerk
- ETA-11/0079: Berner Multiverbundsystem **MCS Uni Plus** zur Verankerung im Beton
- ETA-11/0033: Berner Multiverbundsystem **MCS Diamond** zur Verankerung im Beton
- ETA-13/0507: Berner Multiverbundsystem **Super Plus** zur Verankerung im Beton

#### Stahlteile Untergrundseite

Für die Verwendung der Stahlteile aus galvanisch verzinktem Stahl bzw. nichtrostendem Stahl gelten die Angaben in den o. g. Bewertungen.

Der TMfix mit der untergrundseitigen Gewindestange aus galvanisch verzinktem Stahl darf nur dann für Konstruktionen der Korrosionswiderstandsklasse III entsprechend der allgemeinen bauaufsichtlichen Zulassung "Erzeugnisse, Verbindungsmittel und Bauteile aus nichtrostenden Stählen" Zul.-Nr. Z-30.3-6 verwendet werden, wenn das auf dem Verankerungsgrund aufgebrachte Wärmedämm-Verbundsystem aus einem der folgenden Dämmstoffe besteht, der Ringspalt zwischen AKK und Putz dauerelastisch mit dem Berner Power Alleskleber verschlossen wird und die zulässigen Verschiebungen (siehe Abschnitt 3.2.4.2) eingehalten werden:

**Allgemeine bauaufsichtliche Zulassung**

Nr. Z-21.8-1934

Seite 4 von 9 | 5. Mai 2017

- Mineralwolle: Mineralwolle-Lamellen mit Rohdichte  $\geq 80 \text{ kg/m}^3$ ,  $\mu = 1$ ,
- Polystyrol: Weißes Polystyrol (EPS) "040", Einbaudicke 60 bis 300 mm  
 $\mu = 20/100$ , Wärmedämm-Verbundsystem-Platten WDV/WAP mit Rohdichte  $15 \text{ kg/m}^3$

Der Dämmstoff darf auch aus einem bauphysikalisch vergleichbaren Baustoff bestehen, der den wärmeschutztechnischen und feuchteschutztechnischen Eigenschaften eines der beiden o. g. Dämmstoffe entspricht.

Stahlteile Anbauteilseite

Der Gewindestift (optional: die Befestigungsschraube bzw. die Gewindestange) und die dazugehörige bezüglich Stahlsorte und Festigkeitswerte entsprechende Unterlegscheibe und Sechskantmutter müssen aus nichtrostendem Stahl gemäß Anlage 3, Tabelle 3 bestehen.

**2 Bestimmungen für das Bauprodukt****2.1 Eigenschaften und Zusammensetzung**

Der Berner Abstandsmontagesystem TMfix muss in seinen Abmessungen und Werkstoffangaben den Angaben der Anlagen entsprechen.

Die in dieser allgemeinen bauaufsichtlichen Zulassung nicht angegebenen Werkstoffangaben, Abmessungen und Toleranzen des Berner Abstandsmontagesystem TMfix müssen den beim Deutschen Institut für Bautechnik, bei der Zertifizierungsstelle und der fremdüberwachenden Stelle hinterlegten Angaben entsprechen.

**2.2 Verpackung, Lagerung und Kennzeichnung****2.2.1 Verpackung und Lagerung**

Der Berner Abstandsmontagesystem TMfix darf nur als Befestigungseinheit (AKK und Metallteile) verpackt und geliefert werden.

Der AKK ist unter normalen klimatischen Bedingungen zu lagern. Er darf vor dem Einbau weder außergewöhnlich getrocknet noch gefroren sein.

**2.2.2 Kennzeichnung**

Verpackung, Beipackzettel oder Lieferschein des Berner Abstandsmontagesystem TMfix müssen vom Hersteller mit dem Übereinstimmungszeichen (Ü-Zeichen) nach den Übereinstimmungszeichen-Verordnungen der Länder gekennzeichnet werden. Zusätzlich ist das Werkzeichen, die Zulassungsnummer und die vollständige Bezeichnung des TMfix anzugeben. Die Kennzeichnung darf nur erfolgen, wenn die Voraussetzungen nach Abschnitt 2.3 erfüllt sind.

Der Berner Abstandsmontagesystem TMfix wird mit dem Produktnamen und den beiden Innengewindegrößen des AKK bezeichnet, z. B. TMfix 16-M12.

Jedem Berner Abstandsmontagesystem TMfix ist gemäß Anlage 2 stirnseitig auf der Anbauteilseite der Produktnamen und auf der Mantelfläche die Größe des untergrundseitigen Innengewindes eingeprägt.

**2.3 Übereinstimmungsnachweis****2.3.1 Allgemeines**

Die Bestätigung der Übereinstimmung des Berner Abstandsmontagesystem TMfix mit den Bestimmungen dieser allgemeinen bauaufsichtlichen Zulassung muss für jedes Herstellwerk mit einem Übereinstimmungszertifikat auf der Grundlage einer werkseigenen Produktionskontrolle und einer regelmäßigen Fremdüberwachung einschließlich einer Erstprüfung des Berner Abstandsmontagesystem TMfix nach Maßgabe der folgenden Bestimmungen erfolgen.

**Allgemeine bauaufsichtliche Zulassung**

Nr. Z-21.8-1934

Seite 5 von 9 | 5. Mai 2017

Für die Erteilung des Übereinstimmungszertifikats und die Fremdüberwachung einschließlich der dabei durchzuführenden Produktprüfungen hat der Hersteller des Berner Abstandsmontagesystem TMfix eine hierfür anerkannte Zertifizierungsstelle sowie eine hierfür anerkannte Überwachungsstelle einzuschalten.

Die Erklärung, dass ein Übereinstimmungszertifikat erteilt ist, hat der Hersteller durch Kennzeichnung der Bauprodukte mit dem Übereinstimmungszeichen (Ü-Zeichen) unter Hinweis auf den Verwendungszweck abzugeben.

Dem Deutschen Institut für Bautechnik ist von der Zertifizierungsstelle eine Kopie des von ihr erteilten Übereinstimmungszertifikats zur Kenntnis zu geben.

**2.3.2 Werkseigene Produktionskontrolle**

In jedem Herstellwerk ist eine werkseigene Produktionskontrolle einzurichten und durchzuführen. Unter werkseigener Produktionskontrolle wird die vom Hersteller vorzunehmende kontinuierliche Überwachung der Produktion verstanden, mit der dieser sicherstellt, dass die von ihm hergestellten Bauprodukte den Bestimmungen dieser allgemeinen bauaufsichtlichen Zulassung entsprechen. Die werkseigene Produktionskontrolle soll mindestens die im Prüfplan aufgeführten Maßnahmen einschließen.

Für Umfang, Art und Häufigkeit der werkseigenen Produktionskontrolle ist der beim Deutschen Institut für Bautechnik und der fremdüberwachenden Stelle hinterlegte Prüfplan maßgebend.

Die Ergebnisse der werkseigenen Produktionskontrolle sind aufzuzeichnen und auszuwerten. Die Aufzeichnungen müssen mindestens folgende Angaben enthalten:

- Bezeichnung des Bauprodukts bzw. des Ausgangsmaterials und der Bestandteile
- Art der Kontrolle oder Prüfung
- Datum der Herstellung und der Prüfung des Bauprodukts bzw. des Ausgangsmaterials oder der Bestandteile
- Ergebnis der Kontrolle und Prüfungen und, soweit zutreffend, Vergleich mit den Anforderungen
- Unterschrift des für die werkseigene Produktionskontrolle Verantwortlichen.

Die Aufzeichnungen sind mindestens fünf Jahre aufzubewahren und der für die Fremdüberwachung eingeschalteten Überwachungsstelle vorzulegen. Sie sind dem Deutschen Institut für Bautechnik und der zuständigen obersten Bauaufsichtsbehörde auf Verlangen vorzulegen.

Bei ungenügendem Prüfergebnis sind vom Hersteller unverzüglich die erforderlichen Maßnahmen zur Abstellung des Mangels zu treffen. Bauprodukte, die den Anforderungen nicht entsprechen, sind so zu handhaben, dass Verwechslungen mit übereinstimmenden ausgeschlossen werden. Nach Abstellung des Mangels ist - soweit technisch möglich und zum Nachweis der Mängelbeseitigung erforderlich - die bestehende Prüfung unverzüglich zu wiederholen.

**2.3.3 Fremdüberwachung**

In jedem Herstellwerk ist die werkseigene Produktionskontrolle durch eine Fremdüberwachung regelmäßig zu überprüfen, mindestens jedoch einmal jährlich.

Im Rahmen der Fremdüberwachung ist eine Erstprüfung des TMfix durchzuführen und es müssen auch Proben für Stichprobenprüfungen entnommen werden. Die Probenahme und Prüfungen obliegen jeweils der anerkannten Überwachungsstelle.

Für Umfang, Art und Häufigkeit der Fremdüberwachung ist der beim Deutschen Institut für Bautechnik und der fremdüberwachenden Stelle hinterlegte Prüfplan maßgebend.

Die Ergebnisse der Zertifizierung und Fremdüberwachung sind mindestens fünf Jahre aufzubewahren. Sie sind von der Zertifizierungsstelle bzw. der Überwachungsstelle dem Deutschen Institut für Bautechnik und der zuständigen obersten Bauaufsichtsbehörde auf Verlangen vorzulegen.

### **3 Bestimmungen für Entwurf und Bemessung**

#### **3.1 Entwurf**

Die Befestigungen mittels Berner Abstandsmontagesystem TMfix sind ingenieurmäßig zu planen. Unter Berücksichtigung der zu verankernden Lasten sind prüfbare Berechnungen und Konstruktionszeichnungen anzufertigen.

Der Nachweis der unmittelbaren örtlichen Kraftereinleitung in den Verankerungsgrund ist erbracht.

Bezüglich Verankerungsgrund, Temperaturbereich, trockenes oder nasses Bohrloch, Bohrlochreinigung, minimale Bauteilabmessungen und maximale Drehmomente sind die Angaben der jeweiligen ETA nach Abschnitt 1.2 zu beachten.

Die Montagekennwerte für den TMfix sind auf den Anlagen 2, 4 und 5 angegeben.

#### **3.2 Bemessung**

##### **3.2.1 Allgemeines**

Die Befestigungen mittels Berner Abstandsmontagesystem TMfix sind ingenieurmäßig zu bemessen. Die Weiterleitung der zu verankernden Lasten im Bauteil ist nachzuweisen.

Für die Bemessung der Befestigung mittels Berner Abstandsmontagesystem TMfix sind folgende Nachweise zu erbringen:

- Nachweis der Verankerung der Gewindestange im Verankerungsgrund (Untergrundseite) gemäß Abschnitt 3.2.2
- Nachweis der Tragfähigkeit des Berner Abstandsmontagesystem TMfix außerhalb des Verankerungsgrundes (Anbauteilseite) gemäß Abschnitt 3.2.3

Zusatzbeanspruchungen, die im Berner Abstandsmontagesystem TMfix, im angeschlossenen Bauteil oder im Bauteil, in dem der TMfix vermörtelt ist, aus behinderter Formänderung (z. B. bei Temperaturwechseln) entstehen können, sind zu berücksichtigen.

Putze, Bekiesungs-, Bekleidungs- oder Ausgleichschichten gelten als nichttragend und dürfen bei der Verankerungstiefe nicht berücksichtigt werden.

Der Gewindestift bzw. optional die Befestigungsschraube oder die Gewindestange (zur Befestigung des Anbauteils) müssen, sofern sie nicht vom Werk für den jeweiligen Anwendungsfall mitgeliefert werden, vom planenden Ingenieur hinsichtlich Anwendungsbereich (Korrosionswiderstandsklasse), der Mindestlänge  $L_s$  gemäß Anlage 4 unter Berücksichtigung der Dicke des anzuschließenden Bauteils, der erforderlichen Mindesteinschraubtiefe und der möglichen Toleranzen festgelegt werden.

### 3.2.2 Nachweis der Verankerung der Gewindestange im Verankerungsgrund

Für den Nachweis der Verankerung der Gewindestange im Verankerungsgrund (Untergrundseite) sind die Angaben der jeweiligen ETA nach Abschnitt 1.2 maßgebend.

Bei Druckbeanspruchung sind abhängig vom Verankerungsgrund zusätzlich folgende Nachweise zu erbringen:

a) Verankerungsgrund Beton, Vollsteinen und Porenbeton

Der Nachweis ist analog gemäß den Angaben der jeweiligen ETA nach Abschnitt 1.2 zu führen. Die in den jeweiligen ETA angegebenen charakteristischen Tragfähigkeiten für zentrischen Zug gelten auch für Druckbeanspruchung.

b) Verankerungsgrund Lochstein

Es ist nachzuweisen, dass folgende Bedingung eingehalten ist:

$$N_{Ed,Druck} \leq N_{Rd,Druck}$$

mit

$$N_{Rd,Druck} = \min(N_{Rd,V1}; N_{Rd,V2}) \text{ mit } N_{Rd,V1} \text{ und } N_{Rd,V2} \text{ gemäß Tabelle 1}$$

$$= \text{Bemessungswert der Drucktragfähigkeit}$$

$$N_{Ed,Druck} = \text{Bemessungswert der Einwirkung infolge zentrischer Druckbelastung}$$

**Tabelle 1**

Anzahl erfasster Stege im Lochstein	$N_{Rd,V1}$	$N_{Rd,V2}$
n = 1	$0,125 \cdot N_{Rk} / \gamma_M$	0,25 kN
n = 2	$0,420 \cdot N_{Rk} / \gamma_M$	1,00 kN
n = 3	$0,855 \cdot N_{Rk} / \gamma_M$	1,50 kN
n > 3	$1,000 \cdot N_{Rk} / \gamma_M$	n · 1 [kN]

Wird durch geeignete Maßnahmen sichergestellt, dass die Drucklast über ein geeignetes mechanisches Mittel in den Verankerungsgrund eingeleitet wird, kann  $N_{Rd,Druck} = N_{Rd,Zug}$  angesetzt werden.

$N_{Rk}$  = charakteristische Zugbelastung aus der ETA im Abschnitt 1.2

n = Anzahl der Stege, in denen der Dübel verankert ist

$\gamma_M$  = Materialteilsicherheitsbeiwert für Mauerwerk ( $\gamma_M = 2,5$ )

$V_1, V_2$  = Variante/ Auswahlbedingung

### 3.2.3 Nachweis des Berner Abstandsmontagesystem TMfix außerhalb des Verankerungsgrundes

Es ist nachzuweisen, dass der Bemessungswert der Einwirkung den Bemessungswert des Widerstandes nicht überschreitet.

Die erforderlichen Nachweise beim Nachweis der Tragfähigkeit bei Zug- (Druck-) und Querbeanspruchung sind:

$$N_{Ed} \leq N_{Rd} \tag{3.1}$$

$$V_{Ed} \leq V_{Rd} \tag{3.2}$$

Die Bemessungswerte des Widerstandes ( $N_{Rd}$  bzw.  $V_{Rd}$ ) für den TMfix sind in Anlage 6 angegeben.

Liegt eine kombinierte Zug- (Druck-) und Querbeanspruchung vor, ist eine der folgenden Interaktionsbedingung einzuhalten:

$$\frac{N_{Ed}}{N_{Rd}} + \frac{V_{Ed}}{V_{Rd}} \leq 1,2 \quad \text{oder} \quad \frac{N_{Ed}}{N_{Rd}}^{1,5} + \frac{V_{Ed}}{V_{Rd}}^{1,5} \leq 1,0 \quad (3.3)$$

### 3.2.4 Verschiebungsverhalten

#### 3.2.4.1 Zuglasten

Unter Belastung in Höhe der Bemessungswiderstände für Zug- und Druckbelastung sind die zugehörigen Verschiebungen des Berner Abstandsmontagesystem TMfix in Anlage 6, Tabelle 6 angegeben.

Diese Verschiebungen sind mit den Verschiebungen unter Zuglast im Verankerungsgrund, die in den in Abschnitt 1.2 aufgeführten ETA für das jeweilige Berner Injektionssystem angegeben sind, zu überlagern.

#### 3.2.4.2 Querlasten

Unter maximaler Tragfähigkeit  $V$  sind die zugehörigen Verschiebungen des Berner Abstandsmontagesystem TMfix (gemessen an der stirnseitigen Anbauteilseite des AKK) in Anlage 7, Tabelle 8 angegeben.

Wenn die Dichtigkeit des Ringspalts zwischen AKK und Putz nur durch den Berner Power Alleskleber sichergestellt wird (vgl. Abschnitt 1.2), so ist die zulässige Verschiebung unter Querlast auf 1 mm beschränkt. Für diesen Anwendungsfall sind in Anlage 8, Tabelle 9 die zugehörigen zulässigen Querlasten für  $\leq 1$  mm Verschiebung angegeben.

Bei Verschiebungen  $> 1$  mm muss der gedämmte Untergrund (z. B. das Wärmedämm-Verbundsystem) zusätzlich mit geeigneten Mitteln vor eindringendem Niederschlag geschützt werden (z. B. mit einer Blech-Abdeckung).

## 4 Bestimmungen für die Ausführung

### 4.1 Allgemeines

Der Berner Abstandsmontagesystem TMfix darf nur als Befestigungseinheit verwendet werden. Einzelteile dürfen nicht ausgetauscht werden.

Die Montage des zu verankernden Berner Abstandsmontagesystem TMfix ist nach den gemäß Abschnitt 3.1 gefertigten Konstruktionszeichnungen und der Montageanleitung des Antragstellers vorzunehmen.

Vor dem Setzen des Berner Abstandsmontagesystem TMfix sind die Art des Verankerungsgrundes und die Dicke der nichttragenden Schicht festzustellen.

Für die Verankerung der Gewindestange des Berner Abstandsmontagesystem TMfix im jeweiligen Verankerungsgrund (Untergrundseite) sind die Bestimmungen für die Ausführung der entsprechenden in Abschnitt 1.2 angegebenen Bewertungen für das jeweilige Berner Injektionssystem einzuhalten.

Der Gewindestift (optional: die Befestigungsschraube bzw. die Gewindestange) und die dazugehörige Unterlegscheibe und Sechskantmutter aus nichtrostendem Stahl müssen sich bezüglich Stahlsorte und Festigkeitsklasse entsprechen.

### 4.2 Bohrlochherstellung

Bei bewehrtem Untergrund ist die Lage des Berner Abstandsmontagesystem TMfix mit der Bewehrung so abzustimmen, dass ein Beschädigen der Bewehrung vermieden wird.

Das Bohrloch ist rechtwinklig zur Oberfläche des Verankerungsgrundes nach dem in der Montageanleitung (Anlage 10) angegebenen Bohrverfahren zu erstellen. Der Bohrernenn-durchmesser und die Bohrlochtiefe nach Anlage 2, Tabelle 1 und Anlage 5, Tabellen 5.1, 5.2 und 5.3 sind einzuhalten.



Vor dem Setzen der Gewindestange bzw. der Siebhülse ist das Bohrloch gemäß den Bewertungen für das jeweilige Berner Injektionssystem gemäß Abschnitt 1.2 zu reinigen.

Bei Fehlbohrungen ist ein neues Bohrloch im Abstand von mindestens 1 x Tiefe der Fehlbohrung anzuordnen, wobei als Größtabstand 5 x Dübelaußendurchmesser genügt. Toleranzen des Verankerungsgrundes sind so auszugleichen, dass beim Montieren des Dübels durch die Mehrfachbefestigung keine ungewollten Beanspruchungen entstehen.

#### 4.3 Montage des Berner Abstandsmontagesystem TMfix

Das Setzen des Berner Abstandsmontagesystem TMfix erfolgt nach der auf den Anlagen 10 bis 12 dargestellten Montageanleitung.

Für das Auffräsen der Wärmedämmung darf jeder AKK nur einmal verwendet werden. Beim Auffräsen mit Hilfe einer Fräsklinge kann diese wiederverwendet werden (Bild 3 der Montageanleitung).

Nach dem Auffräsen des Dämmstoffes mit Hilfe des kompletten Berner Abstandsmontagesystem TMfix (Gewindestange, AKK, ggf. eingeschraubter Gewindestift), kann das Anbauteil optional durch einen Gewindestift, eine Gewindestange oder eine Befestigungsschraube befestigt werden.

Die erforderliche Mörtelmenge ist in Anlage 5, Tabellen 5.1, 5.2 und 5.3 angegeben.

Die Montageanleitung und Verarbeitungszeit des Injektionsmörtels gemäß den in Abschnitt 1.2 angegebenen Bewertungen ist zu beachten.

Bei einer Gesamtbohrtiefe  $t_d \geq 250$  mm (vgl. Anlage 5) ist für die Injektion des Mörtels der Statikmischer mit Verlängerungsschlauch zu verwenden (Bild 5 der Montageanleitung).

#### 4.4 Kontrolle der Ausführung

Bei der Herstellung von Verankerungen muss der mit der Verankerung von Dübeln betraute Unternehmer oder der von ihm beauftragte Bauleiter oder ein fachkundiger Vertreter des Bauleiters auf der Baustelle anwesend sein. Er hat für die ordnungsgemäße Ausführung der Arbeiten zu sorgen.

Während der Herstellung der Verankerung sind Aufzeichnungen über den Nachweis des Verankerungsgrundes (Mauerwerksart, Festigkeitsklasse und Mörtelgruppe), der Temperatur im Verankerungsgrund und die ordnungsgemäße Montage vom Bauleiter oder seinem Vertreter zu führen. Die Aufzeichnungen müssen während der Bauzeit auf der Baustelle bereitliegen und sind den mit der Bauüberwachung Beauftragten auf Verlangen vorzulegen. Sie sind ebenso wie die Lieferscheine nach Abschluss der Arbeiten mindestens 5 Jahre vom Unternehmer aufzubewahren.

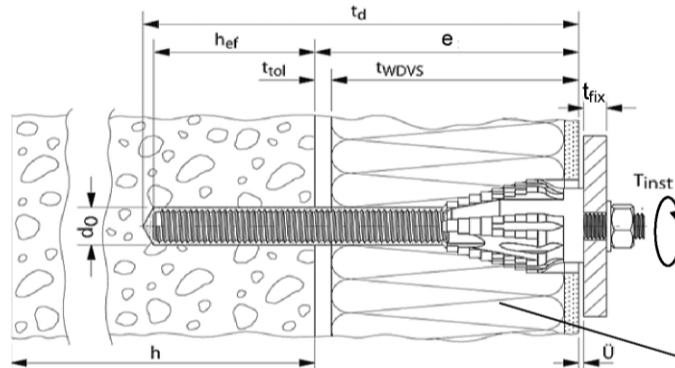
Andreas Kummerow  
Abteilungsleiter

Beglaubigt

**Berner Abstandsmontagesystem TMfix im eingebauten Zustand**

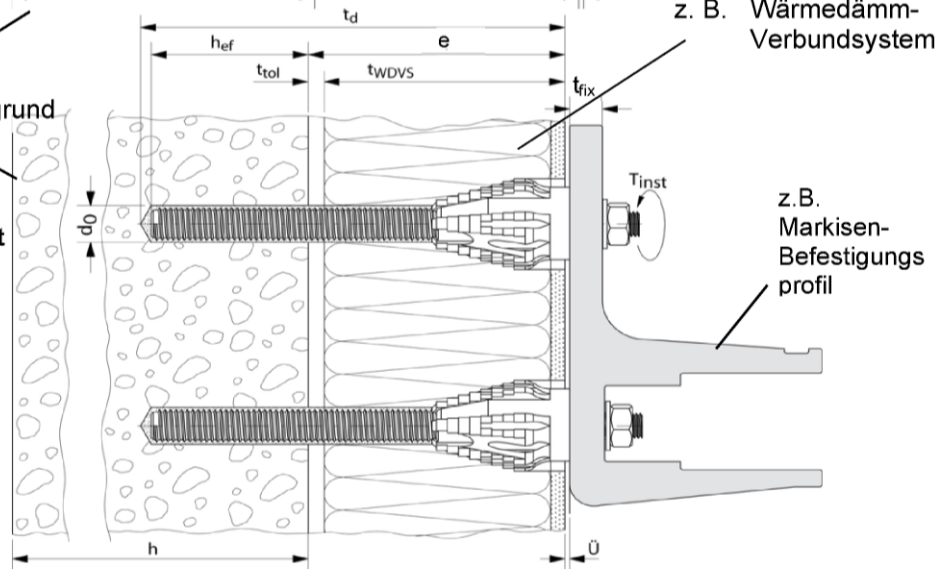
Beispielhafte  
 Darstellung:  
**1fach – Befestigung,  
 nur verankerungs-  
 grundseitig  
 eingespannt**

**BILD 1**



Beispielhafte  
 Darstellung:  
**2-fach Befestigung,  
 beidseitig eingespannt  
 (verankerungsgrund-  
 und anbauteilseitig)**

**BILD 2**



**Untergrundseite (US) | Anbauteilseite (AS)**

**Legende:**

- |                                   |  |
|-----------------------------------|--|
| $h$ = Bauteildicke                | $t_d$ = Gesamtbohrtiefe  |
| $h_{ef}$ = Verankerungstiefe      | $e$ = Dicke der zu überbrückenden Schicht ( $t_{WDVS} + t_{tol}$ ) |
| $t_{fix}$ = Anbauteildicke        | $t_{tol}$ = Dicke Altputz und/oder Kleber                          |
| $Ü$ = Überstand $\geq 1\text{mm}$ | $t_{WDVS}$ = Dämmdicke (System)                                    |
| $d_0$ = Bohrerinnendurchmesser    | $T_{inst}$ = Anzugsdrehmoment                                      |

**Anwendungsbereich**

Wärmebrückenreduziertes Element zum Verbinden und Übertragen von Lasten vom Anbauteil in den Untergrund. Für Abstandskonstruktionen auf gedämmten oder nichtgedämmten Untergründen aus Beton oder verschiedenen Mauerwerksarten. Untergrundseitige Verankerung des Systems mit folgenden Berner Multiverbundsystemen:

- **ETA-11/0384:** Berner Multiverbundsystem **MCS Uni Plus** zur Verankerung im Mauerwerk
- **ETA-11/0079:** Berner Multiverbundsystem **MCS Uni Plus** zur Verankerung im Beton
- **ETA-11/0033:** Berner Multiverbundsystem **MCS Diamond** zur Verankerung im Beton
- **ETA-13/0507:** Berner Multiverbundsystem **Super Plus** zur Verankerung im Beton

Berner Abstandsmontagesystem TMfix

Einbauzustand

Anlage 1

**Tabelle 1: Allgemeine Montagdaten**

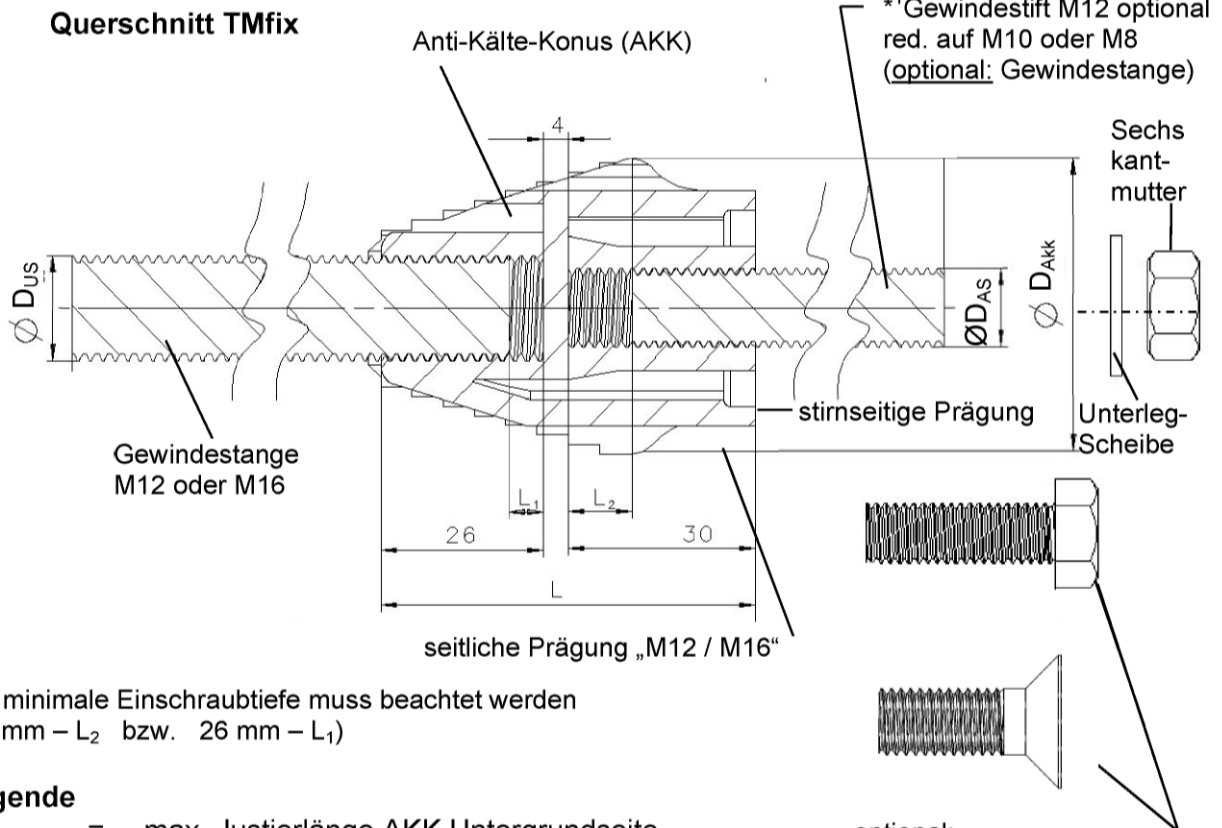
Typ	Gewindestange	Baustoff	e <sup>1)</sup> [mm]	h <sub>ef</sub> [mm]	d <sub>0</sub>	Bohrlochtiefe t <sub>d</sub> [mm]	Siebhülse	T <sub>inst,max</sub> [Nm]
TMfix 12	M12	Beton	62-300	h <sub>ef</sub> siehe entsprechende Zulassung (Abschnitt 1.2)	14	Tabelle 5.1	entfällt	20
		Vollstein			14	Tabelle 5.2	entfällt	
		Lochstein	62-300		20	Tabelle 5.3	20x85 20x130 20x200	20
TMfix 16	M16	Beton	62-300		18	Tabelle 5.1	entfällt	20
		Vollstein			18	Tabelle 5.2	entfällt	
		Lochstein	62-300		20	Tabelle 5.3	20x85 20x130 20x200	20

<sup>1)</sup> Bei reiner Zugkraft gilt: 62 ≤ e ≤ 400 mm

**Tabelle 2: Abmessungen und Montagekennwerte**

	D <sub>US</sub>	L [mm]	D <sub>AS</sub>	D <sub>AKK</sub>	L <sub>1</sub> [mm]	L <sub>2</sub> [mm]
TMfix 12	M12	62	M12* <sup>1)</sup>	45	≤ 5	≤ 10
TMfix 16	M16	62	M12* <sup>1)</sup>	45	≤ 5	≤ 10

**Querschnitt TMfix**



\*<sup>1)</sup> Gewindestift M12 optional red. auf M10 oder M8 (optional: Gewindestange)

Die minimale Einschraubtiefe muss beachtet werden (30 mm – L<sub>2</sub> bzw. 26 mm – L<sub>1</sub>)

**Legende**

- L<sub>1</sub> = max. Justierlänge AKK Untergrundseite
- L<sub>2</sub> = max. Justierlänge AKK Anbauteilseite
- D<sub>US</sub> = Metrische Aufnahme Untergrundseite
- D<sub>AS</sub> = Metrische Aufnahme Anbauteilseite
- D<sub>AKK</sub> = Durchmesser Anti-Kälte-Konus

optional:  
 Beispiel für Befestigungsschrauben M12 (siehe Abschnitt 1.2)

Berner Abstandmontagesystem TMfix

Montagedaten - Abmessungen - Montagekennwerte

Anlage 2

**Tabelle 3: Werkstoffe**

Benennung	Werkstoffe	
<b>Anti-Kälte-Konus</b> (AKK)	Polyamid PA 6, GF-verstärkt, Farbe schwarz	
<b>Berner Multiverbundsysteme</b>	siehe Angaben in den unter Abschnitt 1.2 aufgeführten Zulassungen/ Bewertungen	
<b>Siebhülse</b>	PP/PE (gemäß ETA-11/0384)	
<b>Stahlteile Untergrundseite (US)</b>		
	Stahl galv. verzinkt <sup>1)</sup> min 5 µm	nichtrostender Stahl
Gewindestange <sub>US</sub> M12 oder M16 nach DIN 975	Festigkeitsklasse: 8.8 oder 10.9 (DIN EN ISO 898-1) galvanischer Überzug A2G oder A2F (DIN EN ISO 4042)	Werkstoff mind. gemäß Korrosionsschutzklasse III nach allgemeiner bauaufsichtlichen Zulassung Z-30.3-6 Festigkeitsklasse ≥ A4-70 (DIN EN ISO 3506), f <sub>uk</sub> ≥ 700 N/mm <sup>2</sup> , f <sub>yk</sub> ≥ 350 N/mm <sup>2</sup>
<b>Stahlteile Anbauteilseite (AS)</b>		
Unterlegscheibe DIN EN ISO 7089 oder DIN 440 oder DIN 125		Werkstoff mind. gemäß Korrosionsschutzklasse III nach allgemeiner bauaufsichtlichen Zulassung Z-30.3-6
Gewindestift <sub>AS</sub> M12 oder abgestufter Gewindestift M12/M10 oder M12/M8 nach DIN EN ISO 4026  <u>optional:</u> <ul style="list-style-type: none"> <li>• Befestigungsschraube<sub>AS</sub> M12 nach DIN EN ISO 4014</li> <li>• Gewindestange <sub>AS</sub> M12 nach DIN 975</li> </ul>		Werkstoff mind. gemäß Korrosionsschutzklasse III nach allgemeiner bauaufsichtlichen Zulassung Z-30.3-6 Festigkeitsklasse ≥ A4-50
Sechskantmutter DIN EN ISO 4032		

<sup>1)</sup> Beachte Abschnitt 1.2

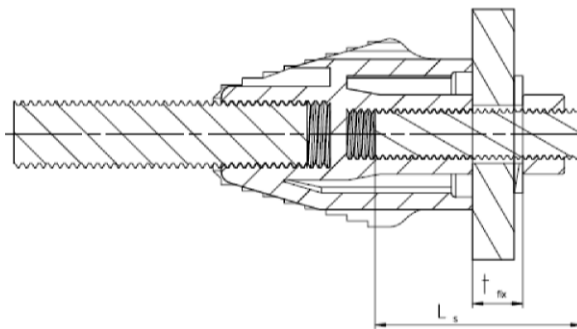
Berner Abstandsmontagesystem TMfix

Werkstoffe

Anlage 3

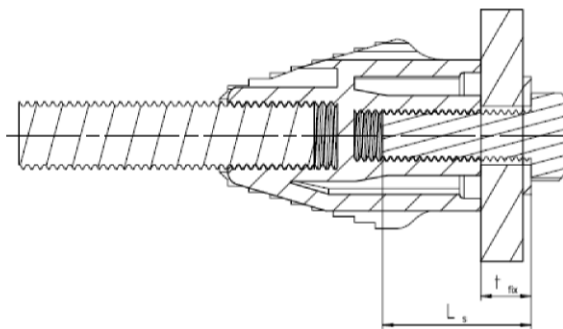
**Tabelle 4: Bestimmung der Länge des Gewindestiftes/ optional: Schrauben- bzw. Gewindestangenlänge**

Anbauteildicke $t_{fix}$ [mm]	Mindestlänge $L_S$ [mm]		
	Gewindestift M12 oder abgestufter Gewindestift M12/M10 oder M12/M8	Gewindestange	Befestigungsschraube M12
2-200	$L_S \geq t_{fix} + 32$ mm	$L_S \geq t_{fix} + 32$ mm	$L_S \geq t_{fix} + 20$ mm und $L_S \leq t_{fix} + 28$ mm

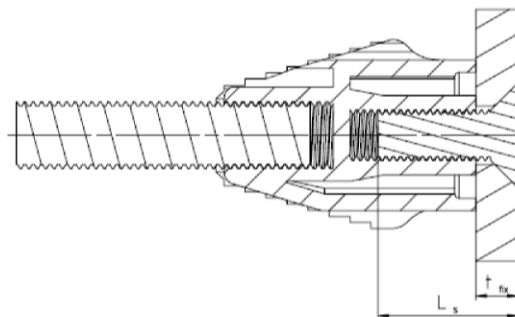


Gewindestift / Gewindestange

optional:



Befestigungsschraube



Befestigungsschraube

**Legende**

$L_S$  = Länge des Gewindestiftes (optional: Gewindestange oder Befestigungsschraube)  
 $t_{fix}$  = Anbauteildicke mit ggf. Unterlegscheibe

Berner Abstandmontagesystem TMfix

Bestimmung der Länge des Gewindestifts

Anlage 4

### Ablängen des TMfix

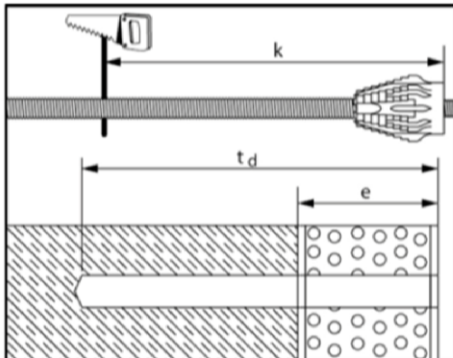


Tabelle 5.1: Beton

ETA	TMfix 12			TMfix 16		
	Länge k [mm]	Länge $t_d$ [mm]	Mörtelmenge [Skalenteile]	Länge k [mm]	Länge $t_d$ [mm]	Mörtelmenge [Skalenteile]
MCS Uni Plus ETA-11/0079 MCS Diamond ETA-11/0033 Super Plus ETA-13/0507	e + 70			e + 80		
	5			7		

Tabelle 5.2: Porenbeton (mit zylindrischem Bohrloch)

ETA	TMfix 12			TMfix 16		
	Länge k [mm]	Länge $t_d$ [mm]	Mörtelmenge [Skalenteile]	Länge k [mm]	Länge $t_d$ [mm]	Mörtelmenge [Skalenteile]
MCS Uni Plus ETA-11/0384	e + 100			e + 100		
	8			9		

Tabelle 5.3: Vollsteine

ETA	Hülse	TMfix 12			TMfix 16		
		Länge k [mm]	Länge $t_d$ [mm]	Mörtelmenge [Skalenteile]	Länge k [mm]	Länge $t_d$ [mm]	Mörtelmenge [Skalenteile]
MCS Uni Plus ETA-11/0384	ohne	e + $h_{ef}$		Siehe Montage- anleitung Mörtel	e + $h_{ef}$		Siehe Montage- anleitung Mörtel

Tabelle 5.4: Lochsteine

ETA	Hülse	TMfix 12/ TMfix 16		
		Länge k [mm]	Länge $t_d$ [mm]	Mörtelmenge [Skalenteile]
MCS Uni Plus ETA-11/0384	20x85	e + 85	e + 95	15
	20x130	e + 130	e + 140	26
	20x200	e + 200	e + 210	40

Berner Abstandsmontagesystem TMfix

Ablängen des TMfix – Allgemeine Montagedaten

Anlage 5

**Tabelle 6: Bemessungswerte ( $N_{Rd}$ ) und Tragfähigkeit ( $N$ ) bei Zug- und Druckbelastung je TMfix außerhalb des Verankerungsgrundes (Anbauteilseite)<sup>3)</sup> und zugehörige Verschiebungen**

Typ	$N_{Rd}$ [kN]	$N = N_{Rd} / \gamma_F^{4)}$ [kN]	Verschiebung	
			Kurzzeit <sup>1)</sup> [mm]	Langzeit <sup>2)</sup> [mm]
TMfix 12	4,8	3,4	0,5	0,7
TMfix 16	4,8	3,4	0,5	0,7

- 1) Kurzzeit: z. B. Windlast, oder wenn Eigenlast nicht maßgebend wird
- 2) Langzeit: z. B. Eigenlast und Schneelasten
- 3) Die Bemessung der Verankerung der Gewindestange im Verankerungsgrund (Untergrundseite) erfolgt nach Abschnitt 3.2.2.
- 4) mit  $\gamma_F = 1,4$

**Tabelle 7: Bemessungswerte ( $V_{Rd}$ ) bei Querbelastung je TMfix außerhalb des Verankerungsgrundes (Anbauteilseite)<sup>2)</sup> in Abhängigkeit der Dicke der zu überbrückenden Schicht<sup>1)</sup>**

		Dicke der zu überbrückenden Schicht										
		e [mm]	62	80	100	120	140	160	180	200	250	300
TMfix 12	$V_{Rd}^{1)2)}$ [kN]		1,50	1,19	0,97	0,81	0,70	0,62	0,55	0,49	0,39	0,34
TMfix 16	$V_{Rd}^{1)2)}$ [kN]		2,11	1,68	1,37	1,16	1,00	0,88	0,79	0,71	0,59	0,49

- 1) Die Bemessung der Verankerung der Gewindestange im Verankerungsgrund (Untergrundseite) erfolgt nach Abschnitt 3.2.2
- 2) Zwischenwerte dürfen in Abhängigkeit von e linear interpoliert werden

Berner Abstandsmontagesystem TMfix

Bemessungswerte und Tragfähigkeit bei Zug-, Druck- und Querbelastung, zugehörige Verschiebungen

Anlage 6

**Tabelle 8: Maximale Tragfähigkeit (V)<sup>8)</sup> je TMfix außerhalb des Verankerungsgrundes (Anbauteilseite)<sup>1)</sup> und zugehörige Verschiebung**

TMfix 12		Dicke der zu überbrückenden Schicht									
		e [mm]	62	80	100	120	140	160	180	200	250
V je TMfix [kN]		1,07	0,85	0,69	0,58	0,50	0,44	0,39	0,35	0,28	0,24
Nur verankerungsgrundseitig eingespannt <sup>6)</sup>											
Verschiebung <sup>2)</sup>	Kurzzeit <sup>3)</sup>	2,2	2,3	2,4	2,8	3,4	3,9	4,6	5,4	6,7	7,9
	Langzeit <sup>4)</sup>	3,3	3,5	3,6	3,9	4,6	5,1	5,6	6,1	7,4	8,7
Beidseitig eingespannt <sup>7)</sup>											
Verschiebung <sup>2)</sup>	Kurzzeit <sup>3)</sup>	1,1	1,2	1,2	1,4	1,7	2,0	2,3	2,7	3,4	4,0
	Langzeit <sup>4)</sup>	1,7	1,7	1,8	2,0	2,3	2,6	2,8	3,1	3,7	4,3

TMfix 16		Dicke der zu überbrückenden Schicht									
		e [mm]	62	80	100	120	140	160	180	200	250
V je TMfix [kN]		1,51	1,20	0,98	0,83	0,71	0,63	0,56	0,51	0,42	0,35
Nur verankerungsgrundseitig eingespannt <sup>6)</sup>											
Verschiebung <sup>2)</sup>	Kurzzeit <sup>3)</sup>	1,5	1,6	1,8	2,1	2,3	2,6	3,0	3,4	5,8	10,1
	Langzeit <sup>4)</sup>	2,3	2,4	2,7	2,9	3,1	3,4	3,7	3,8	6,4	11,1
Beidseitig eingespannt <sup>7)</sup>											
Verschiebung <sup>2)</sup>	Kurzzeit <sup>3)</sup>	0,8	0,8	0,9	1,1	1,2	1,3	1,5	1,7	2,9	5,1
	Langzeit <sup>4)</sup>	1,1	1,2	1,3	1,5	1,6	1,7	1,8	1,9	3,2	5,6

$V = V_{Rd} / 1,4$

- 1) Die Bemessung der Verankerung der Gewindestange im Verankerungsgrund (Untergrundseite) erfolgt nach Abschnitt 3.2.2.
- 2) Zwischenwerte dürfen in Abhängigkeit von e linear interpoliert werden
- 3) Kurzzeit: z. B. Windlast, oder wenn Eigenlast nicht maßgebend wird
- 4) Langzeit: z. B. Eigengewicht und Schneelasten
- 6) Anordnung von einem oder mehreren TMfix in Querlastrichtung, bei welchem die Verdrehung an der Anbauteilseite nicht durch das Anbauteil verhindert wird (Anlage 1 Bild 1)
- 7) Anordnung von einem oder mehreren TMfix in Querlastrichtung, bei welchen eine Einspannung im Anbauteil die Verdrehung an der Anbauteilseite durch ein(e) ausreichend steife(s) Anbauteil / Anschlusskonstruktion verhindert wird (Anlage 1 Bild 2) ist ein rechnerischer Nachweis für Einspannung im Anbauteil nicht erforderlich.
- 8) Lineare Interpolationen auf Grund von Teileinspannungen sind zulässig

Die in Tabelle 8 angegebenen zulässigen Querlasten gelten ohne eine Beschränkung der Durchbiegung. Eine Verdrehung von max. 10° kann bei großen Hebelarmen vorliegen.

Berner Abstandsmontagesystem TMfix

Zugehörige maximale Quertragfähigkeit bei vorgegebener Verschiebung 1 mm

Anlage 7



**Tabelle 9: Maximale Quertragfähigkeit (V)<sup>8)</sup> je TMfix außerhalb des Verankerungsgrundes (Anbauteilseite) bei auf 1 mm<sup>5)</sup> begrenzter Verschiebung**

TMfix 12 e [mm]		Dicke der zu überbrückenden Schicht									
		62	80	100	120	140	160	180	200	250	300
<b>Nur verankerungsgrundseitig eingespannt<sup>6)</sup></b>											
V [kN] <sup>1)2)</sup>	1mm Kurzzeit <sup>3)</sup>	0,69	0,53	0,39	0,29	0,21	0,16	0,12	0,09	0,04	0,02
	1mm Langzeit <sup>4)</sup>	0,46	0,35	0,26	0,21	0,16	0,12	0,10	0,08	0,04	0,02
<b>Beidseitig eingespannt<sup>7)</sup></b>											
V [kN] <sup>1)2)</sup>	1mm Kurzzeit <sup>3)</sup>	1,07	0,85	0,69	0,58	0,42	0,32	0,24	0,18	0,08	0,04
	1mm Langzeit <sup>4)</sup>	0,92	0,70	0,52	0,42	0,32	0,24	0,2	0,16	0,08	0,04

TMfix 16 e [mm]		Dicke der zu überbrückenden Schicht									
		62	80	100	120	140	160	180	200	250	300
<b>Nur verankerungsgrundseitig eingespannt<sup>6)</sup></b>											
V [kN] <sup>1)2)</sup>	1mm Kurzzeit <sup>3)</sup>	1,38	1,05	0,78	0,58	0,43	0,32	0,24	0,17	0,08	0,04
	1mm Langzeit <sup>4)</sup>	0,92	0,70	0,52	0,41	0,32	0,24	0,19	0,15	0,07	0,04
<b>Beidseitig eingespannt<sup>7)</sup></b>											
V [kN] <sup>1)2)</sup>	1mm Kurzzeit <sup>3)</sup>	1,51	1,2	0,98	0,83	0,71	0,63	0,48	0,34	0,16	0,08
	1mm Langzeit <sup>4)</sup>	1,51	1,2	0,98	0,82	0,64	0,48	0,38	0,3	0,14	0,08

- 1) Die Bemessung der Verankerung der Gewindestange im Verankerungsgrund (Untergrundseite) erfolgt nach Abschnitt 3.2.2.
- 2) Zwischenwerte dürfen in Abhängigkeit von e linear interpoliert werden
- 3) Kurzzeit: z. B. Windlast, oder wenn Eigenlast nicht maßgebend wird
- 4) Langzeit: z. B. Eigengewicht und Schneelasten
- 5) Beachte Abschnitt 1.2 und 3.2.4.2
- 6) Anordnung von einem oder mehreren TMfix in Querlastichtung, bei welchem die Verdrehung an der Anbauteilseite nicht durch das Anbauteil verhindert wird (Anlage 1 Bild 1)
- 7) Anordnung von einem oder mehreren TMfix in Querlastichtung, bei welchen eine Einspannung im Anbauteil die Verdrehung an der Anbauteilseite durch ein(e) ausreichend steife(s) Anbauteil / Anschlusskonstruktion verhindert wird (Anlage 1 Bild 2) ist ein rechnerischer Nachweis für Einspannung im Anbauteil nicht erforderlich.
- 8) Lineare Interpolationen auf Grund von Teileinspannungen sind zulässig

Berner Abstandsmontagesystem TMfix

Zugehörige maximale Quertragfähigkeit bei vorgegebener Verschiebung 1 mm

Anlage 8

**Tabelle 10: Maximale Quertragfähigkeit (V)<sup>8)</sup> je TMfix außerhalb des Verankerungsgrundes (Anbauteilseite) bei auf 2 mm<sup>5)</sup> begrenzter Verschiebung**

TMfix 12		Dicke der zu überbrückenden Schicht										
		e [mm]	62	80	100	120	140	160	180	200	250	300
<b>Nur verankerungsgrundseitig eingespannt<sup>6)</sup></b>												
V [kN] <sup>1)2)</sup>	2mm Kurzzeit <sup>3)</sup>	1,07	0,85	0,69	0,58	0,43	0,32	0,24	0,17	0,08	0,04	
	2mm Langzeit <sup>4)</sup>	0,92	0,70	0,52	0,41	0,32	0,24	0,19	0,15	0,07	0,04	
<b>Beidseitig eingespannt<sup>7)</sup></b>												
V [kN] <sup>1)2)</sup>	2mm Kurzzeit <sup>3)</sup>	1,07	0,85	0,69	0,58	0,5	0,44	0,39	0,34	0,16	0,08	
	2mm Langzeit <sup>4)</sup>	1,07	0,85	0,69	0,58	0,5	0,44	0,38	0,3	0,14	0,08	

TMfix 16		Dicke der zu überbrückenden Schicht									
		e [mm]	62	80	100	120	140	160	180	200	250
<b>Nur verankerungsgrundseitig eingespannt<sup>6)</sup></b>											
V [kN] <sup>1)2)</sup>	2mm Kurzzeit <sup>3)</sup>	1,51	1,20	0,98	0,83	0,71	0,63	0,47	0,35	0,16	0,08
	2mm Langzeit <sup>4)</sup>	1,51	1,20	0,98	0,83	0,63	0,49	0,39	0,31	0,15	0,07
<b>Beidseitig eingespannt<sup>7)</sup></b>											
V [kN] <sup>1)2)</sup>	2mm Kurzzeit <sup>3)</sup>	1,51	1,2	0,98	0,83	0,71	0,63	0,56	0,51	0,32	0,16
	2mm Langzeit <sup>4)</sup>	1,51	1,2	0,98	0,83	0,71	0,63	0,56	0,51	0,3	0,14

- 1) Die Bemessung der Verankerung der Gewindestange im Verankerungsgrund (Untergrundseite) erfolgt nach Abschnitt 3.2.2.
- 2) Zwischenwerte dürfen in Abhängigkeit von e linear interpoliert werden
- 3) Kurzzeit: z. B. Windlast, oder wenn Eigenlast nicht maßgebend wird
- 4) Langzeit: z. B. Eigengewicht und Schneelasten
- 5) Beachte Abschnitt 1.2 und 3.2.4.2
- 6) Anordnung von einem oder mehreren TMfix in Querlastrichtung, bei welchem die Verdrehung an der Anbauteilseite nicht durch das Anbauteil verhindert wird (Anlage 1 Bild 1)
- 7) Anordnung von einem oder mehreren TMfix in Querlastrichtung, bei welchen eine Einspannung im Anbauteil die Verdrehung an der Anbauteilseite durch ein(e) ausreichend steife(s) Anbauteil / Anschlusskonstruktion verhindert wird (Anlage 1 Bild 2) ist ein rechnerischer Nachweis für Einspannung im Anbauteil nicht erforderlich.
- 8) Lineare Interpolationen auf Grund von Teileinspannungen sind zulässig

Berner Abstandsmontagesystem TMfix

Zugehörige maximale Quertragfähigkeit bei vorgegebener Verschiebung 2 mm

Anlage 9

**Tabelle 11: Maximale Quertragfähigkeit ( $V$ )<sup>8)</sup> je TMfix außerhalb des Verankerungsgrundes (Anbauteilseite) bei auf 3 mm<sup>5)</sup> begrenzter Verschiebung**

TMfix 12		Dicke der zu überbrückenden Schicht										
		e [mm]	62	80	100	120	140	160	180	200	250	300
<b>Nur verankerungsgrundseitig eingespannt</b> <sup>6)</sup>												
V [kN] <sup>1)2)</sup>	3mm Kurzzeit <sup>3)</sup>	1,07	0,85	0,69	0,58	0,50	0,44	0,35	0,26	0,12	0,06	
	3mm Langzeit <sup>4)</sup>	1,07	0,85	0,69	0,58	0,48	0,36	0,29	0,23	0,11	0,05	
<b>Beidseitig eingespannt</b> <sup>7)</sup>												
V [kN] <sup>1)2)</sup>	3mm Kurzzeit <sup>3)</sup>	1,07	0,85	0,69	0,58	0,50	0,44	0,39	0,35	0,24	0,12	
	3mm Langzeit <sup>4)</sup>	1,07	0,85	0,69	0,58	0,50	0,44	0,39	0,35	0,22	0,10	

TMfix 16		Dicke der zu überbrückenden Schicht										
		e [mm]	62	80	100	120	140	160	180	200	250	300
<b>Nur verankerungsgrundseitig eingespannt</b> <sup>6)</sup>												
V [kN] <sup>1)2)</sup>	3mm Kurzzeit <sup>3)</sup>	1,51	1,20	0,98	0,83	0,71	0,63	0,56	0,51	0,25	0,12	
	3mm Langzeit <sup>4)</sup>	1,51	1,2	0,98	0,83	0,71	0,63	0,56	0,46	0,22	0,11	
<b>Beidseitig eingespannt</b> <sup>7)</sup>												
V [kN] <sup>1)2)</sup>	3mm Kurzzeit <sup>3)</sup>	1,51	1,2	0,98	0,83	0,71	0,63	0,56	0,51	0,41	0,24	
	3mm Langzeit <sup>4)</sup>	1,51	1,2	0,98	0,83	0,71	0,63	0,56	0,51	0,41	0,22	

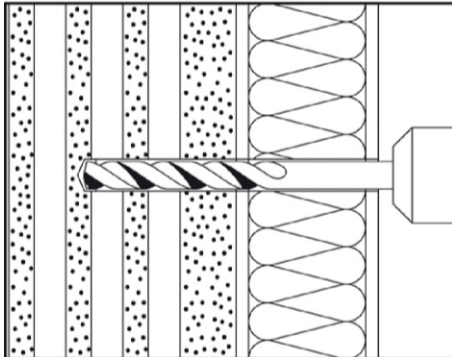
- 1) Die Bemessung der Verankerung der Gewindestange im Verankerungsgrund (Untergrundseite) erfolgt nach Abschnitt 3.2.2.
- 2) Zwischenwerte dürfen in Abhängigkeit von e linear interpoliert werden
- 3) Kurzzeit: z. B. Windlast, oder wenn Eigenlast nicht maßgebend wird
- 4) Langzeit: z. B. Eigengewicht und Schneelasten
- 5) Beachte Abschnitt 1.2 und 3.2.4.2
- 6) Anordnung von einem oder mehreren TMfix in Querlastrichtung, bei welchem die Verdrehung an der Anbauteilseite nicht durch das Anbauteil verhindert wird (Anlage 1 Bild 1)
- 7) Anordnung von einem oder mehreren TMfix in Querlastrichtung, bei welchen eine Einspannung im Anbauteil die Verdrehung an der Anbauteilseite durch ein(e) ausreichend steife(s) Anbauteil / Anschlusskonstruktion verhindert wird (Anlage 1 Bild 2) ist ein rechnerischer Nachweis für Einspannung im Anbauteil nicht erforderlich.
- 8) Lineare Interpolationen auf Grund von Teileinspannungen sind zulässig

Berner Abstandsmontagesystem TMfix

Zugehörige maximale Quertragfähigkeit bei vorgegebener Verschiebung 3 mm

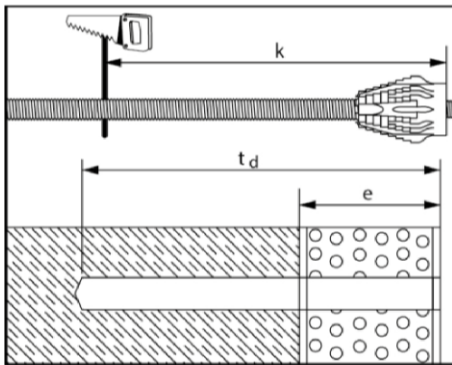
Anlage 10

**Tabelle 13: Montageanleitung Berner Abstandsmontagesystem TMfix**



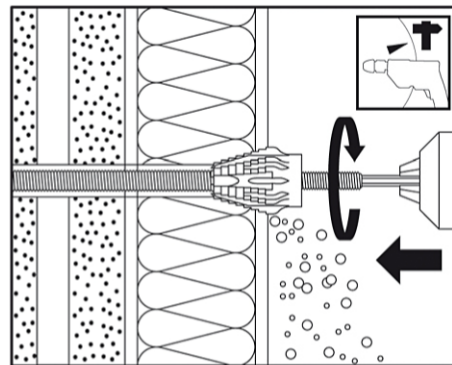
**1. Bohren des Verankerungsloches**

- Anzeichnen der Bohrlöcher.
- Bohrdurchmesser und Bohrtiefe: siehe **Tabelle 1** „Allgemeine Montagedaten“ bzw. Tabelle 5.1-5.4
- **Bohrverfahren:**
  - Beton: Schlag- bzw. Hammerbohren
  - Vollstein: Schlag- bzw. Hammerbohren
  - Lochstein: Bohrverfahren nach Zulassung
- Bohren senkrecht zur Verankerungsoberfläche.



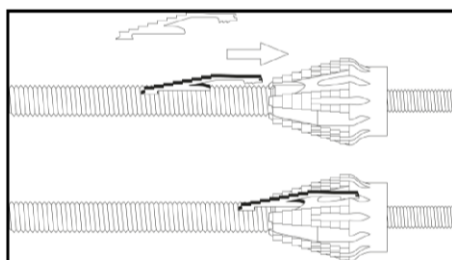
**2. Ablängen des TMfix 12 und TMfix 16**

- Die Gewindestange muss bis zum Anschlag in den Anti-Kälte-Konus (AKK) eingedreht sein.
- Länge **K** entsprechend **Anlage 5** ( für TMfix 12 und 16 ) ablängen.



**3. Auffräsen der Wärmedämmung**

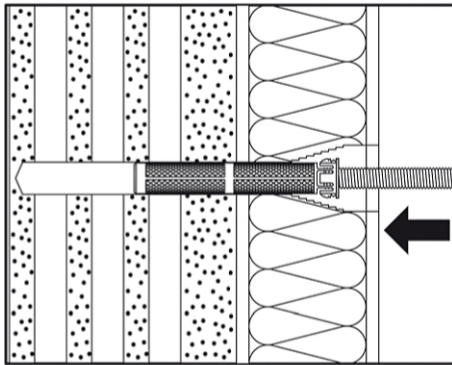
- Auffräsen des Putzes und der Wärmedämmung mit dem kompletten TMfix unter Verwendung des Sechskant-Bit bzw. der Sechskantnuss SW 19. Die Gewindestange dient als Führung beim Fräsvorgang.
- **Frästiefe:** Oberkante des Anti-Kälte-Konus (AKK) ist bündig mit Putzoberfläche.
- **Wichtig:** Auffräsen mit Bohrmaschinen-Einstellung „Schlag- oder Hammerbohren“
- **Wichtig:** Reinigung der Gewindestange nach dem Fräsen durch Abbürsten.
- **Wichtig:** Jeder AKK darf nur einmal eingefräst werden.
- **Tipp:** Bei widerstandsfähigem Putz empfiehlt sich zum Auffräsen die Benutzung der TMfix Fräsklinge. Stecken Sie die Fräsklinge, wie abgebildet, in eine der drei möglichen Vertiefungen des AKK und demontieren Sie diese nach Verwendung wieder.



Berner Abstandsmontagesystem TMfix

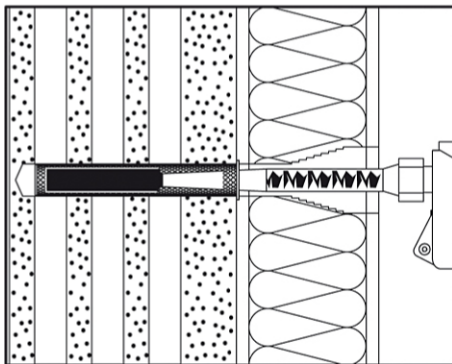
Montageanleitung 1 - 3

Anlage 11



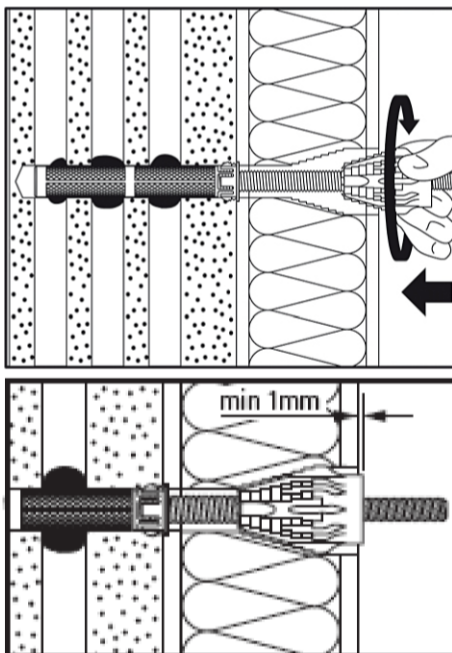
**4. Setzen der Ankerhülse**

- **Wichtig:** Vor dem Setzen der Gewindestange bzw. der Siebhülse ist das Bohrloch gemäß den Bewertungen für das jeweilige Berner Injektionssystem gemäß Abschnitt 1.2 zu reinigen.
- **Verankerungsgrund Vollstein/Beton:** Siebhülse entfällt
- **Verankerungsgrund Lochstein:** Setzen der Siebhülse mit Hilfe des abgelängten kompletten TMfix in das Bohrloch, bis der Anti-Kälte-Konus (AKK) bündig mit der Putzoberfläche ist.



**5. Injektion**

- Bohrloch bzw. Siebhülse vom Bohrlochgrund blasenfrei mit Berner Injektionsmörtel (gemäß Abschnitt 1.2) verfüllen und dabei den Statikmischer nach jedem Hub ein Stück weiter aus dem Bohrloch herausziehen.
- Erforderliche Mörtelmenge siehe Anlage 5, Tabelle 5.1-5.4
- Bei Gesamtböhrtiefe  $t_d \geq 250$  mm (siehe Abschnitt 4.3) ist der Statikmischer mit Verlängerungsschlauch zu verwenden.
- **Wichtig:** Montageanleitung und Verarbeitungszeit des Injektionsmörtels gemäß den Zulassungen/ Bewertungen für das Berner Injektionssystem (gemäß Abschnitt 1.2) beachten.



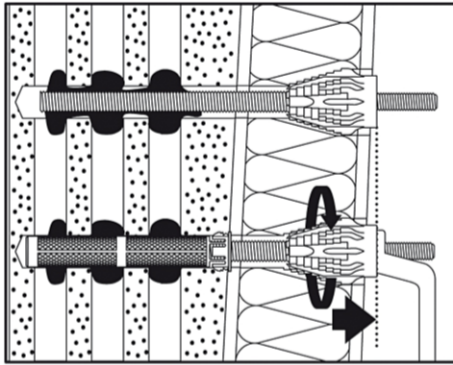
**6. Einführung des TMfix (innerhalb der Verarbeitungszeit des Berner Injektionsmörtels gemäß Abschnitt 1.2)**

- Leicht drehende Einführung des kompletten TMfix: Die Außenkante des Anti-Kälte-Konus (AKK) muss mindestens 1 mm über der Putzoberfläche vorstehen.
- Den Berner Injektionsmörtel (gemäß Abschnitt 1.2) gemäß den Aushärtezeiten (siehe Kartuschenetikett) aushärten lassen.

Berner Abstandmontagesystem TMfix

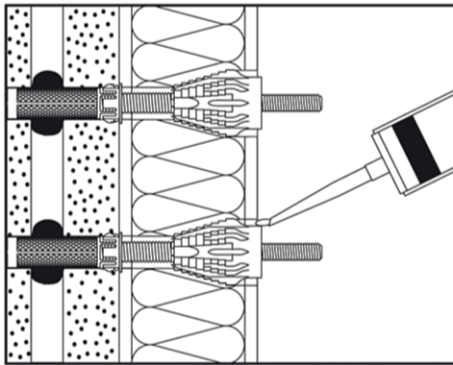
Montageanleitung 4 - 6

Anlage 12



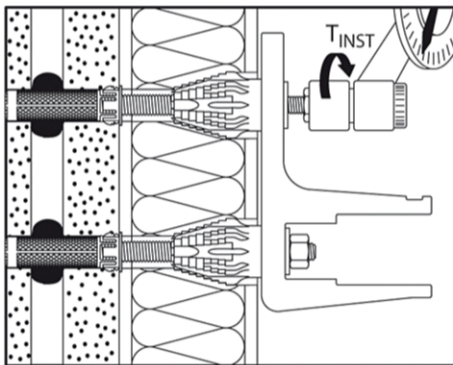
#### 7. Justierung des TMfix

- Unebenheiten des Untergrundes können durch Herausdrehen des Anti-Kälte-Konus (AKK) mit maximal 2,5 Umdrehungen (max. 5 mm) ausgeglichen werden. Hierfür ist die Drehmarkierung „▲“ auf der Stirnseite des AKK zu beachten. Für das Herausdrehen des AKK ist ein gekröpfter Ringschlüssel (SW 19) zu verwenden.
- Den Gewindestift mit dem 6-Kant-Bit ggf. max. 5,5 Umdrehungen (entspricht ca. 10 mm) aus dem AKK herausdrehen. Dabei durch Fixieren mit Hilfe eines gekröpften Ringschlüssels (SW 19) verhindern, dass sich der AKK mitdrehen kann.



#### 8. Abdichtung der Bewegungsfuge

- Verfüllen der kreisrunden Bewegungsfuge zwischen AKK und Putz mit Berner Power Alleskleber.



#### 9. Montage des Anbauteils

- Anzugsmoment  $T_{Inst} \leq 20 \text{ Nm}$ . Nach dem Anziehen der Sechskantmutter darf sich das Anbauteil nicht auf dem Untergrund abstützen.
- Bei Langlöchern in Querlastrichtung (z. B. in einem Markisen-Befestigungsprofil) müssen die freien Langlochanteile komplett mit einem Berner Injektionsmörtel (gemäß Abschnitt 1.2) verfüllt werden.

Berner Abstandmontagesystem TMfix

Montageanleitung 7 - 9

Anlage 13