

Allgemeine bauaufsichtliche Zulassung

Zulassungsstelle für Bauprodukte und Bauarten

Bautechnisches Prüfamt

Eine vom Bund und den Ländern
gemeinsam getragene Anstalt des öffentlichen Rechts
Mitglied der EOTA, der UEAtc und der WFTAO

Datum:

18.07.2017

Geschäftszeichen:

II 14-1.33.46-1598/1

Zulassungsnummer:

Z-33.46-1598

Geltungsdauer

vom: **18. Juli 2017**

bis: **18. Juli 2022**

Antragsteller:

quick-mix Gruppe GmbH & Co. KG

Mühlenschweg 6

49090 Osnabrück

Zulassungsgegenstand:

Wärmedämm-Verbundsystem mit angeklebter Bekleidung

"quick-mix LOBATHERM System UNO"

Der oben genannte Zulassungsgegenstand wird hiermit allgemein bauaufsichtlich zugelassen.
Diese allgemeine bauaufsichtliche Zulassung umfasst 16 Seiten und sieben Anlagen mit 9 Blatt.

DIBt

I ALLGEMEINE BESTIMMUNGEN

- 1 Mit der allgemeinen bauaufsichtlichen Zulassung ist die Verwendbarkeit bzw. Anwendbarkeit des Zulassungsgegenstandes im Sinne der Landesbauordnungen nachgewiesen.
- 2 Die allgemeine bauaufsichtliche Zulassung ersetzt nicht die für die Durchführung von Bauvorhaben gesetzlich vorgeschriebenen Genehmigungen, Zustimmungen und Bescheinigungen.
- 3 Die allgemeine bauaufsichtliche Zulassung wird unbeschadet der Rechte Dritter, insbesondere privater Schutzrechte, erteilt.
- 4 Hersteller und Vertreiber des Zulassungsgegenstandes haben, unbeschadet weiter gehender Regelungen in den "Besonderen Bestimmungen", dem Verwender bzw. Anwender des Zulassungsgegenstandes Kopien der allgemeinen bauaufsichtlichen Zulassung zur Verfügung zu stellen und darauf hinzuweisen, dass die allgemeine bauaufsichtliche Zulassung an der Verwendungsstelle vorliegen muss. Auf Anforderung sind den beteiligten Behörden Kopien der allgemeinen bauaufsichtlichen Zulassung zur Verfügung zu stellen.
- 5 Die allgemeine bauaufsichtliche Zulassung darf nur vollständig vervielfältigt werden. Eine auszugsweise Veröffentlichung bedarf der Zustimmung des Deutschen Instituts für Bautechnik. Texte und Zeichnungen von Werbeschriften dürfen der allgemeinen bauaufsichtlichen Zulassung nicht widersprechen. Übersetzungen der allgemeinen bauaufsichtlichen Zulassung müssen den Hinweis "Vom Deutschen Institut für Bautechnik nicht geprüfte Übersetzung der deutschen Originalfassung" enthalten.
- 6 Die allgemeine bauaufsichtliche Zulassung wird widerruflich erteilt. Die Bestimmungen der allgemeinen bauaufsichtlichen Zulassung können nachträglich ergänzt und geändert werden, insbesondere, wenn neue technische Erkenntnisse dies erfordern.

II BESONDERE BESTIMMUNGEN

1 Zulassungsgegenstand und Anwendungsbereich

Der Zulassungsgegenstand ist das Wärmedämm-Verbundsystem (WDVS) mit der Handelsbezeichnung "quick-mix LOBATHERM System UNO". Es besteht aus Dämmplatten, die am Untergrund angedübelt und angeklebt bzw. nur angeklebt sind, einem mit Textilglas-Gittergewebe bewehrten Unterputz sowie einer angeklebten Bekleidung.

Als Bekleidung werden keramische Fliesen, keramische Platten, Riemchen, unglasierte Ziegel- und Klinkerriemchen verwendet.

Alle für das WDVS eines Bauvorhabens erforderlichen Komponenten sind vom Antragsteller dieser allgemeinen bauaufsichtlichen Zulassung zu liefern bzw. liefern zu lassen. Die Komponenten werden vom Antragsteller oder einem Lieferanten werksmäßig hergestellt.

Das WDVS wird auf der Baustelle aus diesen Komponenten hergestellt und darf auf Mauerwerk und Beton mit oder ohne Putz oder fest haftenden keramischen Belägen angewendet werden. Der Untergrund muss fest, trocken, fett- und staubfrei sein. Die Verträglichkeit eventuell vorhandener Beschichtungen mit dem Klebemörtel ist sachkundig zu prüfen.

In Abhängigkeit des Untergrundes, der verwendeten Dämmstoffe sowie der Winddruckbeanspruchung kann auf die Verdübelung des WDVS verzichtet werden.

Die Zulassung basiert auf den beim DIBt eingereichten Unterlagen. Änderungen am WDVS oder den Komponenten oder deren Herstellungsverfahren, die dazu führen, dass die hinterlegten Daten und Informationen nicht mehr korrekt sind, sind vor ihrer Einführung dem DIBt mitzuteilen. Das DIBt wird darüber entscheiden, ob sich solche Änderungen auf die Zulassung auswirken, und ggf. feststellen, ob eine zusätzliche Beurteilung oder eine Änderung der Zulassung erforderlich ist.

2 Bestimmungen für das Bauprodukt

2.1 Komponenten

2.1.1 Klebemörtel

Für die Befestigung der Dämmstoffe muss der Klebemörtel "LOBATHERM SKS-R Riemchen-Klebe- und Armierungsmörtel" verwendet werden.

2.1.2 Dämmstoffe

Einer der folgenden Dämmstoffe ist zu verwenden:

a) EPS-Platten

Als Dämmstoffe müssen die EPS-Platten "EPS 032 WDV grau", "EPS 032 WDV grau/weiß", "EPS 032 WDV Schiene", "EPS 032 WDV grau/weiß Schiene", "EPS 032 WDV grau Schiene", "EPS 034 WDV grau/weiß", "EPS 034 WDV grau Schiene", "EPS 034 WDV grau", "EPS 035 WDV weiß Schiene", "EPS 035 WDV weiß", "EPS 035 WDV grau Schiene", "EPS 035 WDV grau", "EPS 040 WDV weiß" oder "EPS 040 WDV weiß Schiene" mit den Abmessungen 1000 mm x 500 mm verwendet werden. Sie weisen neben den hinterlegten Angaben folgende Eigenschaften auf:

Tabelle 1:

Bezeichnung	Dicke	Rohdichte
EPS 032 WDV grau	40 - 200	14 - 20
EPS 032 WDV grau/weiß	40 - 200	14 - 22
EPS 032 WDV Schiene	40 - 200	15 - 20
EPS 032 WDV grau/weiß Schiene	40 - 200	15 - 19
EPS 032 WDV grau Schiene	80 - 200	14 - 20
EPS 034 WDV grau/weiß	40 - 200	14 - 19
EPS 034 WDV grau Schiene	50 - 200	14 - 20
EPS 034 WDV grau	40 - 200	14 - 20
EPS 035 WDV weiß Schiene	40 - 200	14 - 25
EPS 035 WDV weiß	40 - 200	19 - 25
EPS 035 WDV grau Schiene	40 - 200	14 - 20
EPS 035 WDV grau	40 - 200	14 - 20
EPS 040 WDV weiß	40 - 200	13 - 25
EPS 040 WDV weiß Schiene	50 - 200	14 - 20

b) Mineralwolle-Platten

Als Dämmstoffe müssen die Mineralwolle-Platten "Putzträgerplatte WLS 040 HP HP-MW-040-PT-E" in einer Dicke von 40 – 200 mm verwendet werden. Sie sind Mineralwolle-Platten mit Mineralfasern hauptsächlich ausgerichtet in Plattenebene mit den Abmessungen 800 x 625 mm.

c) Mineralwolle-Lamelle

Als Dämmstoffe müssen die Mineralwolle-Lamellen "Lamelle II WLS 041 RP beidseitig beschichtet" oder "Lamelle II WLS 041 HP beidseitig beschichtet" in einer Dicke von 40 – 200 mm verwendet werden. Sie sind beidseitig beschichtete kunstharzgebundenen Mineralwolle-Lamellen mit Mineralfasern hauptsächlich ausgerichtet senkrecht zur Plattenebene mit den Abmessungen 1200 mm x 200 mm.

2.1.3 Bewehrung

Als Bewehrung muss das beschichtete Textilglas-Gittergewebe "LOBATHERM PUG Putzgewebe verstärkt" verwendet werden.

2.1.4 Unterputz

Als Unterputz muss das mit dem Klebemörtel identische Produkt "LOBATHERM SKS-R Riemchen-Klebe- und Armierungsmörtel" verwendet werden.

2.1.5 Bekleidungen

Keramische Bekleidung

Als Bekleidung dürfen keramische Fliesen oder Platten sowie unglasierte Ziegel- und Klinkerriemchen verwendet werden, für die der Nachweis der Eigenschaften nach folgenden Tabellen und die Frostbeständigkeit nach DIN EN ISO 10545-12 bzw. die Frostwiderstandsfähigkeit nach DIN 52252-1 mit 50 Frost-Tau-Wechseln erbracht worden ist.

Tabelle 4: Anwendung im WDVS mit EPS-Platten

		Mittlere Dicke ¹⁾ [mm]	Porenvolumen V_P nach DIN 66133 [mm ³ /g]	Porenradien- maximum r_P nach DIN 66133 [μm]	Wasser- aufnahme w nach DIN EN ISO 10545-3 [%]
1.	Keramische Fliesen und Platten Gruppe AI _a , AI _b , BI _a , BI _b , All _a und BII _a nach DIN EN 14411	9 - 15	≥ 30	> 0,7	≤ 6,0
2.	Klinkerriemchen Klinker nach DIN 105-100	9 - 15	≥ 30	> 0,7	≤ 6,0
3.	Ziegelriemchen der Firma EGERNSUNDER ZIEGEL GmbH: "Egersunder Cassis"	≤ 25	Keine Anforderung	Keine Anforderung	> 6,0 und ≤ 18,0
4.	Ziegelriemchen der Firma OLFRY Ziegelwerke GmbH & Co. KG: "Olfry Handform"	≤ 18	Keine Anforderung	Keine Anforderung	> 6,0 und ≤ 13,0
5.	Kalksandstein-Riemchen der Firma Emsländer Baustoffwerke GmbH & Co. KG: "der weiße Emsländer"	9 - 15	Keine Anforderung	Keine Anforderung	> 6,0 und ≤ 15,0
1) Mittlere Dicke ist der gemittelte Wert je Riemchen, bei strukturierten Oberflächen.					

Tabelle 5: Anwendung im WDVS mit MW-Dämmstoff

		Mittlere Dicke ¹⁾ [mm]	Porenvolumen V_P nach DIN 66133 [mm ³ /g]	Porenradien- maximum r_P nach DIN 66133 [μm]	Wasser- aufnahme w nach DIN EN ISO 10545-3 [%]
1.	Keramische Fliesen und Platten Gruppe AI _a , AI _b , BI _a , BI _b , All _a und BII _a nach DIN EN 14411	9 - 15	≥ 30	> 0,7	≤ 3,0
2.	Klinkerriemchen Klinker nach DIN 105-100	9 - 15	≥ 30	> 0,7	≤ 3,0
3.	Ziegelriemchen der Firma OLFRY Ziegelwerke GmbH & Co. KG: "Olfry Handform"	≤ 18	Keine Anforderung	Keine Anforderung	> 3,0 und ≤ 13,0
1) Mittlere Dicke ist der gemittelte Wert je Riemchen, bei strukturierten Oberflächen.					

Allgemeine bauaufsichtliche Zulassung

Nr. Z-33.46-1598

Seite 6 von 16 | 18. Juli 2017

2.1.6 Verlegemörtel

Zum Ankleben der Bekleidung muss der "LOBATHERM SKS-R Riemchen-Klebe- und Armierungsmörtel" verwendet werden.

2.1.7 Fugenmörtel

Zur nachträglichen Verfügung der Bekleidung müssen die Fugenmörtel "LOBATHERM RSS Riemchen-Schlamm-Mörtel" oder "Lobatherm RFS Riemchen-Fugen-Mörtel" verwendet werden.

2.1.8 Dübel

Für die Befestigung der Dämmplatten nach Abschnitt 2.1.2 müssen die Tellerdübel, mit einem Durchmesser von mindestens 60 mm, mit folgender Bezeichnung angewendet werden:

Schraubdübel:

- STR U 2G Schraubdübel

Schlagdübel:

- H1 eco Universalschlagdübel
- NTK U Schlagdübel
- HTS-M Schlagdübel T-Save M
- H 2 Universalschlagdübel

2.1.9 Zubehörteile

Es dürfen normalentflammbaren Zubehörteile wie z. B. Sockel-, Kanten- und Fugenprofile verwendet werden, deren maximale Länge 3 m nicht überschreitet. Die eingesetzten Zubehörteile müssen mit dem verwendeten Putzsystem materialverträglich sein.

2.2 Wärmedämm-Verbundsystem (WDVS)

Der Aufbau des WDVS ist Anlage 1 und die möglichen Systemkombinationen einschließlich der zulässigen Dicken bzw. Auftragsmengen der Putzkomponenten nach Abschnitt 2.1.1, 2.1.4 sowie 2.1.6 bis 2.1.7. sind der Anlage 2 zu entnehmen.

2.2.1 Standsicherheit des WDVS

Das WDVS trägt die Windlasten gemäß der Anlage 4.2 in Abhängigkeit der verwendeten Dämmstoff-Dübel-Kombination für den in Abschnitt 1 dieser allgemeinen bauaufsichtlichen Zulassung genannten Anwendungsbereich ab, sofern die Ausführung gemäß Abschnitt 4 erfolgt.

2.2.2 Brandschutz des WDVS**2.2.2.1 WDVS mit EPS-Platten**

Das WDVS nach Anlage 2 mit EPS-Platten nach Abschnitt 2.1.2a erfüllt die Anforderungen an die Baustoffklasse B1 nach DIN 4102-1: 1998-05, Abschnitt 6.1.

2.2.2.2 WDVS mit Mineralwolle-Dämmstoff

Das WDVS nach Anlage 2 mit Dämmplatten aus Mineralwolle nach Abschnitt 2.1.2b und 2.1.2c erfüllt die Anforderungen an die Baustoffklasse A2 nach DIN 4102-1: 1998-05, Abschnitt 5.2.

2.2.3 Wärme- und Feuchteschutz des WDVS

Für den rechnerischen Nachweis des Wärmeschutzes des WDVS ist in Abhängigkeit des verwendeten Dämmstoffs folgender Bemessungswert der Wärmeleitfähigkeit λ_B anzusetzen:

Tabelle 6: EPS-Platten

Bezeichnung Dämmstoff	Bemessungswert λ_B in [W / (m·K)]
EPS 032 WDV grau	0,032
EPS 032 WDV grau/weiß	0,032
EPS 032 WDV Schiene	0,032
EPS 032 WDV grau/weiß Schiene	0,032
EPS 032 WDV grau Schiene	0,032
EPS 034 WDV grau/weiß	0,034
EPS 034 WDV grau Schiene	0,034
EPS 034 WDV grau	0,034
EPS 035 WDV weiß Schiene	0,035
EPS 035 WDV weiß	0,035
EPS 035 WDV grau Schiene	0,035
EPS 035 WDV grau	0,035
EPS 040 WDV weiß	0,040
EPS 040 WDV weiß Schiene	0,040

Tabelle 7: MW-Platten

Bezeichnung Dämmstoff	Bemessungswert λ_B in [W / (m·K)]
Putzträgerplatte WLS 040 HP HP-MW-040-PT-E	0,040

Tabelle 8: MW-Lamellen

Bezeichnung Dämmstoff	Bemessungswert λ_B in [W / (m·K)]
Lamelle II WLS 041 RP beidseitig beschichtet	0,041
Lamelle II WLS 041 HP beidseitig beschichtet	0,041

Für den Feuchteschutz ist der s_d -Wert für den Unterputz gemäß Anlage 3 dieser allgemeinen bauaufsichtlichen Zulassung zu berücksichtigen. Der s_d -Wert für die angeklebte Bekleidung, einschließlich Fugenmörtel, ist im Einzelfall zu ermitteln.

2.2.4 Schallschutz des WDVS

Der Korrekturwert $\Delta R_{w,R}$, der beim Nachweis des Schallschutzes (Schutz gegen Außenlärm) für das WDVS für die Massivwand ohne WDVS zu berücksichtigen ist, ist mit einem Wert von -6 dB in Ansatz zu bringen.

2.3 Herstellung, Verpackung, Transport, Lagerung und Kennzeichnung

2.3.1 Herstellung

Die Komponenten nach Abschnitt 2.1 sind werksseitig herzustellen. Das WDVS wird auf der Baustelle aus den Komponenten hergestellt.

2.3.2 Verpackung, Transport, Lagerung

Die Komponenten müssen nach den Angaben des Antragstellers gelagert und vor Beschädigung geschützt werden.

2.3.3 Kennzeichnung

Die Kennzeichnung des Bauproduktes nach Abschnitt 2.2 mit dem Übereinstimmungszeichen (Ü-Zeichen) ist gemäß der §21(4)MBO entsprechenden landesrechtlichen Regelung sowie der einschlägigen landesrechtlichen Übereinstimmungsverordnung abzugeben. Die Kennzeichnung darf nur erfolgen, wenn die Voraussetzungen nach Abschnitt 2.4 erfüllt sind.

Es sind außerdem anzugeben:

- Handelsnamen des WDVS und die zum Einsatz kommenden Komponenten
- Lagerungsbedingungen

Auf der Verpackung der einzelnen Komponenten des WDVS ist die jeweilige Handelsbezeichnung anzugeben.

2.4 Übereinstimmungsnachweis

2.4.1 Übereinstimmungsnachweis durch Übereinstimmungszertifikat

Die Bestätigung der Übereinstimmung des WDVS mit den Bestimmungen dieser allgemeinen bauaufsichtlichen Zulassung muss für jedes Herstellwerk mit einem Übereinstimmungszertifikat auf der Grundlage einer werkseigenen Produktionskontrolle und einer regelmäßigen Fremdüberwachung einschließlich einer Erstprüfung nach Maßgabe der folgenden Bestimmungen erfolgen.

Für die Erteilung des Übereinstimmungszertifikats und die Fremdüberwachung einschließlich der dabei durchzuführenden Produktprüfungen hat der Antragsteller eine hierfür anerkannte Zertifizierungsstelle sowie eine hierfür anerkannte Überwachungsstelle einzuschalten.

Die Erklärung, dass ein Übereinstimmungszertifikat erteilt ist, hat der Antragsteller durch Kennzeichnung mit dem Übereinstimmungszeichen (Ü-Zeichen) unter Hinweis auf den Verwendungszweck abzugeben.

Dem Deutschen Institut für Bautechnik ist von der Zertifizierungsstelle eine Kopie des von ihr erteilten Übereinstimmungszertifikats zur Kenntnis zu geben.

2.4.2 Werkseigene Produktionskontrolle

In jedem Herstellwerk ist eine werkseigene Produktionskontrolle einzurichten und durchzuführen. Unter werkseigener Produktionskontrolle wird die vom Hersteller bzw. Lieferanten vorzunehmende kontinuierliche Überwachung der Produktion verstanden, mit der dieser sicherstellt, dass die von ihm hergestellten Komponenten den Bestimmungen dieser allgemeinen bauaufsichtlichen Zulassung entsprechen.

Im Rahmen der werkseigenen Produktionskontrolle sind die Prüfungen, Kontrollen und Auswertungen, die beim Deutschen Institut für Bautechnik im hinterlegten Prüf- und Überwachungsplans¹ enthalten und die somit Bestandteil dieser allgemeinen bauaufsichtlichen Zulassung sind, durchzuführen.

Die Ergebnisse der werkseigenen Produktionskontrolle sind aufzuzeichnen und auszuwerten. Die Aufzeichnungen müssen mindestens folgende Angaben enthalten:

- Handelsname der Komponente bzw. des Ausgangsmaterials und der Bestandteile
- Art der Kontrolle oder Prüfung
- Datum der Herstellung und der Prüfung der Komponente bzw. des Ausgangsmaterials oder der Bestandteile
- Ergebnis der Kontrollen und Prüfungen und, soweit zutreffend, Vergleich mit den Anforderungen
- Unterschrift des für die werkseigene Produktionskontrolle Verantwortlichen

Die Aufzeichnungen sind mindestens fünf Jahre aufzubewahren und der für die Fremdüberwachung eingeschalteten Überwachungsstelle vorzulegen. Sie sind dem Deutschen Institut für Bautechnik und der zuständigen obersten Bauaufsichtsbehörde auf Verlangen vorzulegen.

Bei ungenügendem Prüfergebnis sind vom Hersteller bzw. Lieferanten unverzüglich die erforderlichen Maßnahmen zur Abstellung des Mangels zu treffen. Komponenten, die den Anforderungen nicht entsprechen, sind so zu handhaben, dass Verwechslungen mit übereinstimmenden ausgeschlossen werden. Nach Abstellung des Mangels ist - soweit technisch möglich und zum Nachweis der Mängelbeseitigung erforderlich - die betreffende Prüfung unverzüglich zu wiederholen.

2.4.3 Fremdüberwachung

Für das WDVS ist in jedem Herstellwerk die werkseigene Produktionskontrolle durch eine Fremdüberwachung regelmäßig zu überprüfen, mindestens jedoch zweimal jährlich.

Im Rahmen der Fremdüberwachung ist eine Erstprüfung durchzuführen. Die Probenahme und Prüfungen obliegen jeweils der anerkannten Überwachungsstelle. Es sind mindestens die Prüfungen, Kontrollen und Auswertungen, die beim Deutschen Institut für Bautechnik im hinterlegten Prüf- und Überwachungsplans¹ enthalten und die somit Bestandteil dieser allgemeinen bauaufsichtlichen Zulassung sind, durchzuführen.

Die Ergebnisse der Zertifizierung und Fremdüberwachung sind mindestens fünf Jahre aufzubewahren. Sie sind von der Zertifizierungsstelle bzw. der Überwachungsstelle dem Deutschen Institut für Bautechnik und der zuständigen obersten Bauaufsichtsbehörde auf Verlangen vorzulegen.

3 Bestimmungen für Entwurf und Bemessung

3.1 Standsicherheitsnachweis

3.1.1 Allgemeines

Der Nachweis der Standsicherheit ist auf der Grundlage der zulässigen Windlasten im Abschnitt 2.2.1 erbracht.

¹

Der Prüf- und Überwachungsplan ist ein vertraulicher Bestandteil dieser allgemeinen bauaufsichtlichen Zulassung, der für die Fremdüberwachung eingeschalteten zugelassenen Stelle sowie ggf. dem Hersteller bzw. Lieferanten vom Antragsteller zur Verfügung gestellt wird.

Die zulässige Beanspruchbarkeit der Dübel im Verankerungsgrund (Wand) sowie mögliche Verwendungsbeschränkungen sind der Anlage 4.1 zu entnehmen.

Der Nachweis des Abtrags der Lasten aus Eigengewicht und hygrothermischen Einwirkungen ist für die im Abschnitt 2.1 genannten Komponenten bei einer Verarbeitung gemäß Abschnitt 4 erbracht.

3.1.2 Fugenüberbrückung

Die WDVS dürfen nicht zur Überbrückung von Dehnungsfugen in den Außenwandflächen (z. B. der Fugen in den Außenwandflächen von Plattenbauten bei Verwendung von Dreischichtplatten) verwendet werden.

3.1.3 Feldbegrenzungsfugen

Bei Systemen mit stark heterogener Verteilung der zu bekleidenden Fläche ist eine Strukturierung durch Fugen erforderlich. Bei großen zusammenhängenden Flächen wird eine Abgrenzung durch vertikale Fugen empfohlen.

3.2 Wärmeschutz und klimabedingter Feuchteschutz

Es ist ein rechnerischer Nachweis des Wärmeschutzes zu führen. Für die dabei anzusetzenden Bemessungswerte des Dämmstoffs gelten die Bestimmungen des Abschnitts 2.2.3. Das Putzsystem darf vernachlässigt werden.

Die Minderung der Wärmedämmung durch die Wärmebrückenwirkung der Dübel muss dabei nach Anlage 5.1 bis 5.2 berücksichtigt werden.

Für den Nachweis des klimabedingten Feuchteschutzes gilt DIN 4108-3. Für das WDVS sind die Angaben in Abschnitt 2.2.3 zu berücksichtigen.

Bei einem Fugenflächenanteil $\leq 6\%$ ist der Nachweis der langfristigen Tauwasserfreiheit mit Hilfe eines Berechnungsverfahrens zu führen, welches den Wärme- und Feuchtetransport instationär erfasst.

Bei Detailplanungen von Anschlüssen und Durchdringungen des WDVS ist – soweit möglich – auf eine wärmebrückenfreie Ausführung zu achten.

3.3 Schallschutz

Der Nachweis des Schallschutzes (Schutz gegen Außenlärm) ist nach der Norm DIN 4109 zu führen. Für den Nachweis des Schallschutzes ist der Rechenwert des bewerteten Schalldämm-Maßes $R'_{w,R}$ der Wandkonstruktion (Massivwand mit WDVS) nach folgender Gleichung zu ermitteln:

$$R'_{w,R} = R'_{w,R,O} + \Delta R_{w,R}$$

mit: $R'_{w,R,O}$ Rechenwert des bewerteten Schalldämm-Maßes der Massivwand ohne WDVS, ermittelt nach Beiblatt 1 zu DIN 4109:1989-11²

$\Delta R_{w,R}$ siehe Abschnitt 2.2.4

²

DIN 4109:1989-11

Beiblatt 1: Schallschutz im Hochbau; Ausführungsbeispiele und Rechenverfahren

3.4 Brandschutz

Das WDVS mit EPS-Platten nach Abschnitt 2.1.2 a) darf dort verwendet werden, wo die bauaufsichtlichen Anforderungen schwerentflammbar bzw. normalentflammbar für Außenwandbekleidungen gestellt werden. Die Bestimmungen der folgenden Tabelle sind einzuhalten:

		WDVS	
		Schwerentflammbar ^{a)}	Normalentflammbar
EPS-Platten	Dämmstoffdicke	≤ 200 ^{b)}	≤ 200
<p>a) Die Ausführung des WDVS muss entsprechend der im Abschnitt 4.5.2 bestimmten Maßnahmen unter Beachtung der dort angegebenen Randbedingungen erfolgen.</p> <p>b) Bei Dämmstoffdicken über 100 mm muss die Ausführung des WDVS entsprechend der in Abschnitt 4.5.3 bestimmten Maßnahmen erfolgen.</p>			

Das WDVS mit Mineralwolle-Dämmstoffen nach Abschnitt 2.1.2 b) und c) darf dort verwendet werden, wo die bauaufsichtlichen Anforderungen nichtbrennbar, schwerentflammbar oder normalentflammbar für Außenwandbekleidungen gestellt werden.

3.5 Allgemeine Hinweise

Die Fläche der keramischen Bekleidungen darf nicht 0,12 m² und die Seitenlänge nicht 0,40 m überschreiten. Die zulässige Dicke ist Abschnitt 2.1.5 zu entnehmen. Die zulässige Wasseraufnahme w nach DIN EN ISO 10545-3 der keramischen Bekleidung ist Abschnitt 2.1.5 zu entnehmen.

4 Bestimmungen für die Ausführung

4.1 Anforderungen an den Antragsteller und die ausführende Firma

- Antragsteller
 Der Antragsteller ist verpflichtet, die Besonderen Bestimmungen dieser allgemeinen bauaufsichtlichen Zulassung und alle Informationen über erforderliche weitere Einzelheiten zur einwandfreien Ausführung der Bauart den mit Entwurf und Ausführung des WDVS betrauten Personen zur Verfügung zu stellen.
- Ausführende Firma (Unternehmer)
 Das Fachpersonal der ausführenden Firma hat sich über die Besonderen Bestimmungen dieser allgemeinen bauaufsichtlichen Zulassung sowie über alle für eine einwandfreie Ausführung der Bauart erforderlichen weiteren Einzelheiten beim Antragsteller zu informieren.

Die ausführende Firma hat gemäß Anlage 7 die zulassungsgerechte Ausführung des WDVS zu bestätigen. Diese Bestätigung ist dem Bauherrn zu überreichen.

4.2 Allgemeines

Für das WDVS dürfen nur die im Abschnitt 2.1 und Anlage 2 genannten Komponenten und deren Kombination gemäß folgender Bestimmungen sowie unter Berücksichtigung der Planungsvorgaben (s. Abschnitt 3) verwendet und ausgeführt werden.

Bei der Verarbeitung und Erhärtung dürfen keine Temperaturen unter +5 °C auftreten.

Bei Verwendung von EPS-Platten und dem Fugenmörtel RFS müssen die Bekleidungen eine Wasseraufnahme von mehr als 6 % aufweisen.

4.3 Untergrund

4.3.1 Durch Dübel befestigte Dämmplatten

Der Wandbildner muss ausreichend trocken sein; die Oberfläche der Wand muss fest, fett- und staubfrei sein. Die Verträglichkeit eventuell vorhandener Beschichtungen mit dem Klebemörtel ist sachkundig zu prüfen.

Der Wandbildner muss eine ausreichende Tragfähigkeit für den Einsatz von Dübeln nach Abschnitt 2.1.8 besitzen. Bei Untergründen aus Mauerwerk nach DIN 1053 ohne Putz oder Beton nach DIN 1045 ohne Putz kann eine ausreichende Festigkeit in der Regel ohne weitere Nachweise vorausgesetzt werden.

Unebenheiten ≤ 2 cm/m dürfen überbrückt werden; größere Unebenheiten müssen mechanisch egalisiert oder durch einen Putz nach DIN EN 998-1 ausgeglichen werden.

4.3.2 Angeklebte Dämmplatten

Der Wandbildner muss zusätzlich zu den in Abschnitt 4.3.1 genannten Eigenschaften ausreichend trocken (höchstens zweifache Ausgleichsfeuchte) sein und mindestens eine Abreißfestigkeit von $0,08$ N/mm² aufweisen. Bei Untergründen aus Mauerwerk nach DIN 1053 ohne Putz oder Beton nach DIN 1045 ohne Putz kann die Abreißfestigkeit in der Regel ohne weitere Nachweise vorausgesetzt werden. Die Prüfung der Abreißfestigkeit muss - falls erforderlich - nach DIN 18555-6 erfolgen.

Die dauerhafte Verträglichkeit eventuell vorhandener Beschichtungen mit dem Klebemörtel ist sachkundig zu prüfen.

Unebenheiten ≤ 1 cm/m dürfen überbrückt werden; größere Unebenheiten müssen mechanisch egalisiert oder durch einen Putz nach DIN EN 998-1 ausgeglichen werden. Die Abreißfestigkeit des Putzes muss nach der Erhärtung geprüft werden.

4.4 Klebemörtel

Der Klebemörtel ist nach den Vorgaben des Antragstellers unter Beachtung der Technischen Informationen zum jeweiligen Klebemörtel zu mischen. Der Klebemörtel ist mit einer Auftragsmenge nach Anlage 2 aufzubringen.

4.5 Anbringen der Dämmplatten

4.5.1 Allgemeines

Beschädigte Dämmplatten dürfen nicht eingebaut werden.

Die Dämmplatten sind durch geeignete Maßnahmen vor Feuchtigkeitsaufnahme zu schützen, insbesondere bei Lagerung auf der Baustelle sowie vor dem Aufbringen des Unterputzes und der angeklebten Bekleidung.

4.5.2 Konstruktive Brandschutzmaßnahmen

Für schwerentflammbare WDVS mit bis zu 200 mm dicken EPS-Platten müssen folgende konstruktive Brandschutzmaßnahmen gegen eine Brandeinwirkung von außen ausgeführt werden (siehe Anlage 6):

1. Ausführung einer nichtbrennbaren Außenwandbekleidung oder eines schwerentflammbaren WDVS mit nichtbrennbarem Mineralwolle-Dämmstoff oberhalb eines maximal 90 cm hohen Spritzwassersockels (beliebiger Ausführung) über Geländeoberkante oder genutzten angrenzenden horizontalen Gebäudeteilen (z. B. Parkdächer u. a.) bis zur Höhe der Decke über dem 1. Geschoss, jedoch auf mindestens 3 m Höhe

Allgemeine bauaufsichtliche Zulassung**Nr. Z-33.46-1598****Seite 13 von 16 | 18. Juli 2017**

2. ein Brandriegel an der Unterkante des WDVS mit EPS-Platten
3. ein Brandriegel in Höhe der Decke des 3. Geschosses über Geländeoberkante oder angrenzender horizontaler Gebäudeteile nach Nr. 1, jedoch zu dem darunter angeordneten Brandriegel mit einem Achsabstand von nicht mehr als 8 m. Bei größeren Abständen sind zusätzliche Brandriegel einzubauen.
4. weitere Brandriegel an Übergängen der Außenwand zu horizontalen Flächen (z. B. Durchgänge, -fahrten, Arkaden), soweit diese in dem durch einen Brand von außen beanspruchten Bereich des 1. bis 3. Geschosses liegen.

Auf den Brandriegel nach Nr. 2 kann verzichtet werden, wenn bis in Höhe der Decke über dem 1. Geschoss ein nichtbrennbares WDVS oder ein schwerentflammbares WDVS mit nichtbrennbarem Mineralwolle-Dämmstoff ausgeführt wird und die bewehrte Unterputzschicht ohne Versprung von diesem Bereich in den darüber liegenden Bereich des EPS-WDVS übergeht.

Die Brandriegel müssen folgende Anforderungen erfüllen:

- Höhe ≥ 200 mm
- nichtbrennbar, formstabil bis 1000°C
- Rohdichte³ ≥ 60 kg/m³ bis 90 kg/m³ und Querkzugfestigkeit⁴ ≥ 80 kPa oder
- Rohdichte³ ≥ 90 kg/m³ und Querkzugfestigkeit⁴ ≥ 5 kPa
- mit mineralischem Klebemörtel (Bindemittel: Kalk und/oder Zement) vollflächig angeklebt und
- zusätzlich mit WDVS-Dübeln angedübelt
- Verdübelung mit zugelassenen WDVS-Dübeln bestehend aus Dübelteller und Hülse aus Kunststoff sowie Spreizelement aus Stahl, Durchmesser des Dübeltellers ≥ 60 mm, Rand- und Zwischenabstände der Dübel: mindestens 10 cm nach oben und unten, maximal 20 cm zu den seitlichen Rändern eines Brandriegel-Streifenelements sowie maximal 40 cm zum benachbarten Dübel
- Brandriegel sind durch vollflächige Verklebung und Verdübelung derart am Untergrund zu befestigen, dass die auftretenden Windlasten sicher abgeleitet werden können. Die Haftzugfestigkeit zwischen Klebemörtel und Brandriegel bzw. zwischen Unterputz und Brandriegel muss mindestens der geforderten Querkzugfestigkeit des Brandriegels entsprechen.

Weiterhin ist ein Brandriegel (wie vorstehend beschrieben) maximal 1,0 m unterhalb von angrenzenden brennbaren Bauprodukten (z. B. am oberen Abschluss des WDVS unterhalb eines Daches) in der Dämmebene des WDVS anzuordnen. Dieser Brandriegel ist mit einem Klebemörtel vollflächig anzukleben und zusätzlich mit zugelassenen WDVS-Dübeln stand-sicher zu befestigen.

Die für schwerentflammbare WDVS mit maximal 200 mm dicken EPS-Dämmplatten im Abs. 4.5.3 vorgeschriebenen Maßnahmen im Bereich von Außenwandöffnungen müssen erst oberhalb des Brandriegels nach Nr. 3 ausgeführt werden.

³ Rohdichte nach DIN EN 1602, Mindestwert für jeden Einzelmesswert

⁴ Querkzugfestigkeit nach DIN EN 1607, Mittelwert, Einzelmesswerte dürfen den Mittelwert um max. 15 % unterschreiten

Das applizierte WDVS mit EPS-Platten muss von der Unterkante des WDVS bis mindestens zur Höhe des Brandriegels nach Nr. 3 folgende Anforderungen erfüllen:

- Mindestdicke des armierten Unterputzes von 4 mm,
- an Gebäudeinnenecken sind in den bewehrten Unterputz Eckwinkel aus Glasfasergewebe, Flächengewicht $\geq 280 \text{ g/m}^2$ und Reißfestigkeit $> 2,3 \text{ kN/5 cm}$ (im Anlieferungsstand) einzuarbeiten.
- Verwendung eines Bewehrungsgewebes gemäß Abs. 2.2.4

4.5.3 Stürze, Laibungen

Schwerentflammbare WDVS mit EPS-Platten mit Dicken über 100 mm müssen aus Brandchutzgründen wie folgt ausgeführt werden:

- a. Oberhalb jeder Öffnung im Bereich der Stürze ist ein mindestens 300 mm seitlich überstehender (links und rechts der Öffnung) Brandriegel vollflächig anzukleben und zusätzlich anzudübeln. Im Kantenbereich ist das Bewehrungsgewebe zusätzlich mit Gewebeeckwinkeln zu verstärken. Werden hierbei auch Laibungen gedämmt, ist die Dämmung der horizontalen Laibung im Sturzbereich in der Art des Brandriegels auszuführen.
- b. Beim Einbau von Rollläden oder Jalousien unmittelbar oberhalb von Öffnungen bzw. bei der Montage von Fenstern in der Dämmebene sind diese dreiseitig – oberhalb und an beiden Seiten – von einem mindestens 200 mm hohen bzw. breiten Brandriegel – wie unter a. beschrieben – zu umschließen.
- c. Die Ausführung nach a. und b. darf entfallen, wenn mindestens in jedem 2. Geschoss ein horizontal um das Gebäude umlaufender Brandriegel angeordnet wird. Der Brandriegel muss vollflächig angeklebt und zusätzlich angedübelt werden. Der Brandriegel ist so anzuordnen, dass ein maximaler Abstand von 0,5 m zwischen Unterkante Sturz und Unterkante Brandriegel eingehalten wird. In unmittelbar über Öffnungen befindlichen Kantenbereichen ist das Bewehrungsgewebe zusätzlich mit Gewebeeckwinkeln zu verstärken.
- d. Alternativ für den Brandriegel nach c. darf bei EPS-Platten, die mit mineralischem Klebemörtel am Untergrund befestigt sind, auch der Dämmstoff purenotherm® WDVS (Dämmplatten aus Polyurethan, Rohdichte 30 - 37 kg/m^2) als Brandriegel verwendet werden, wenn ein mineralischer Unterputz (Werktrockenmörtel) mit einer Nassauftragsmenge von mindestens 3 kg/m^2 ausgeführt wird. Dieser Brandriegel muss mindestens 250 mm hoch sein und vollflächig angeklebt sowie zusätzlich so angedübelt werden, dass die auftretenden Windlasten ausreichend sicher abgeleitet werden können. Die Anordnung des Dämmstreifens und der Gewebeeckwinkel muss wie bei dem o. g. Brandriegel nach c. erfolgen.

Die Brandriegel nach a) bis c) müssen folgende Anforderungen erfüllen:

- Höhe $\geq 200 \text{ mm}$
- nichtbrennbar, formstabil bis 1000°C
- Rohdichte³ $\geq 60 \text{ kg/m}^3$ bis 90 kg/m^3 und Querkzugfestigkeit⁴ $\geq 80 \text{ kPa}$ oder
- Rohdichte³ $\geq 90 \text{ kg/m}^3$ und Querkzugfestigkeit⁴ $\geq 5 \text{ kPa}$
- mit mineralischem Klebemörtel (Bindemittel: Kalk und/oder Zement) vollflächig angeklebt und zusätzlich angedübelt.
- Brandriegel sind durch vollflächige Verklebung und Verdübelung derart am Untergrund zu befestigen, dass die auftretenden Windlasten sicher abgeleitet werden können. Die Haftzugfestigkeit zwischen Klebemörtel und Brandriegel bzw. zwischen Unterputz und Brandriegel muss mindestens der geforderten Querkzugfestigkeit des Brandriegels entsprechen.

4.5.4 Verklebung

Die Dämmplatten sind mit einem Klebemörtel nach Abschnitt 2.1.1 passgenau im Verband anzukleben. Zwischen den Platten dürfen keine offenen Fugen entstehen. Unvermeidbare Fehlstellen und Spalten müssen mit gleichwertigen Dämmstoffen geschlossen werden. Das Schließen von Fehlstellen und Spalten bis maximal 5 mm Breite mit schwerentflammbarem Fugenschäum⁵ ist zulässig. In die Fugen darf kein Klebemörtel gelangen. Zur Vermeidung von Wärmebrücken dürfen die Kanten nicht bestrichen oder verschmutzt sein.

Für die Verklebung der Dämmplatten gilt Tabelle 1 der Norm DIN 55699:2005-02. Es muss eine Verklebung von mindestens 60 % der Fläche erreicht werden. Beim Auftrag des Klebemörtels auf den Untergrund sind die Dämmplatten unverzüglich, spätestens nach 10 Minuten, in das frische Klebemörtelbett einzudrücken, einzuschwimmen und anzupressen.

4.5.5 Verdübelung

Die Dämmplatten müssen grundsätzlich mit Dübeln gemäß Abschnitt 2.1.8 befestigt werden, die durch das Bewehrungsgewebe hindurch zu setzen sind. Für die Anzahl der zu setzenden Dübel gilt Anlage 4.2, Tabelle 2.

Ausgenommen sind Bereiche mit einer Winddruckbeanspruchung (Windsoglast) $w_e \leq 1,0 \text{ kN/m}^2$ und Verwendung von EPS-Platten:

- a) Bei Verwendung von EPS-Platten auf Untergründen gemäß Abschnitt 4.3.1 gilt für die Anzahl der zu setzenden Dübel Anlage 4.2, Tabelle 1. Dabei ist eine Verdübelung unter dem Gewebe zulässig.
- b) Bei Verwendung von EPS-Platten auf Untergründen gemäß Abschnitt 4.3.2 darf bei Gebäudehöhen bis 8 m auf eine Verdübelung verzichtet werden. Bei Gebäudehöhen ab 8 m muss eine konstruktive Verdübelung durch das Gewebe mit 4 Dübeln/m² vorgenommen werden.

Bei der Verdübelung unter dem Bewehrungsgewebe sind die Dübel nach dem Erhärten des Klebemörtels, vor Aufbringen des Unterputzes zu setzen.

Bei der Verdübelung durch das Bewehrungsgewebe ist der Unterputz in zwei Schichten aufzubringen. In die erste Schicht wird das Bewehrungsgewebe eingearbeitet. Danach werden unverzüglich die Dübel gesetzt und die zweite Schicht Unterputz aufgebracht.

Die Lage der Dübel erfolgt nach DIN 55699.

4.6 Ausführen des Unterputzes

Es ist ein Unterputz nach Abschnitt 2.1.4 in einer Dicke nach Anlage 2 auf die Dämmplatten aufzubringen. Bei Mineralwolle-Dämmstoff muss der Unterputz in die Oberfläche der Dämmplatten eingearbeitet werden (Press-Spachtelung). In einem zweiten Arbeitsgang ist der Unterputz "frisch in frisch" vollflächig auf die Dämmplatte aufzutragen. Bei maschinellm Putzauftrag oder bei Verwendung beidseitig vorbeschichteter Mineralwolle-Lamellen darf der Unterputz in einem Arbeitsgang aufgetragen werden und wird dann eben gezogen. Das passende Bewehrungsgewebe nach Abschnitt 2.1.3 ist in das äußere Drittel des Unterputzes einzuarbeiten. Stöße des Gewebes sind ca. 10 cm zu überlappen.

4.7 Ankleben der Bekleidung

Auf den ausgehärteten Unterputz wird die Bekleidung nach Abschnitt 2.1.5 mit dem passenden Verlegemörtel nach Abschnitt 2.1.6 in einer Dicke nach Anlage 2 nach dem kombinierten Verfahren nach DIN EN 12004 (beidseitiges Auftragen) aufgeklebt. Die Fugen sind mit dem passenden Fugenmörtel nach Abschnitt 2.1.7 zu füllen und glatt zu streichen, der Fugenmörtel "LOBATHERM RSS Riemchen-Schlämm-Mörtel" wird durch Schlämmverfugung eingebracht und der Fugenmörtel "Lobatherm RFS Riemchen-Fugen-Mörtel" durch Kellenverfugung.

⁵ Es muss ein bauaufsichtlicher Verwendbarkeitsnachweis für schwerentflammbaren Fugenschäum bei Verwendung zwischen massiv mineralischen oder metallischen Baustoffen vorliegen.

Bei keramischer Bekleidung nach Abschnitt 2.2.6.1 gelten die Richtwerte für Fugenbreiten nach DIN 18515-1.

Die Anforderungen nach DIN 18515-1 sind zu beachten.

4.8 Ausbildung von Dehnungs- und Anschlussfugen und Feldbegrenzungsfugen

Dehnungsfugen zwischen Gebäudeteilen müssen mit Dehnungsprofilen im WDVS berücksichtigt werden.

Anschlussfugen an bestehende Bauteile sind schlagregendicht zu schließen.

Die Anforderungen nach DIN 18515-1 sind zu beachten.

4.9 Weitere Hinweise

Als unterer Abschluss der WDVS muss ein Sockelprofil befestigt werden, sofern nicht ein vorspringender Sockel oder ein Übergang zu einer Sockeldämmung vorliegt. Die Anwendung im Spritzwasserbereich (H ca. 300 mm) bedarf besonderer Maßnahmen.

Die Fensterbänke müssen regendicht z. B. mit Hilfe von eingeputzten U-Profilen ohne Behinderung der Dehnung eingepasst werden.

Der obere Abschluss der WDVS muss gegen Witterungseinflüsse abgedeckt werden.

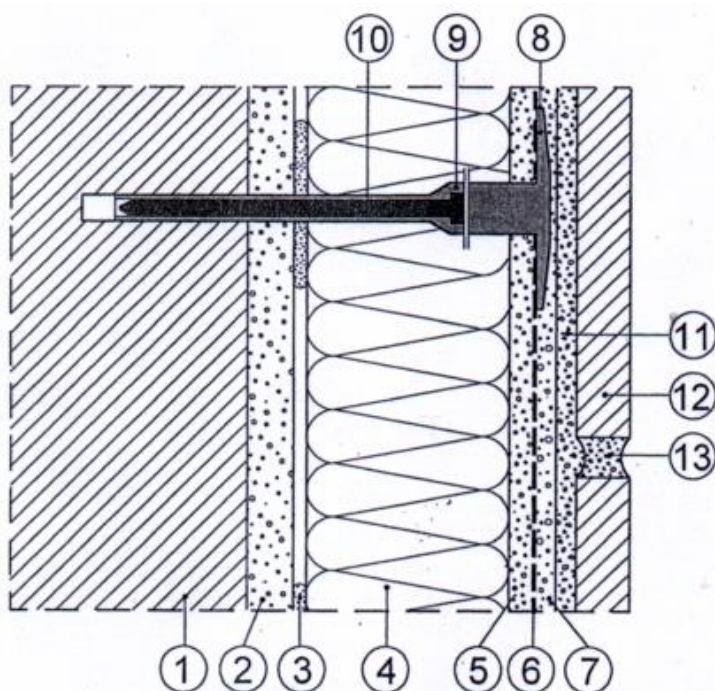
Abweichende Ausführungen des WDVS von den Vorgaben dieser allgemeinen bauaufsichtlichen Zulassung sind im Einzelfall zu beurteilen und bedürfen ggf. zusätzlicher Nachweise.

Anja Rogsch
Referatsleiterin

Beglaubigt

Zeichnerische Darstellung der WDVS

Anlage 1



Legende:

- (1) Wandbaustoff;
- (2) ggf. vorhandener Altputz oder
 ggf. notwendiger Ausgleichsputz;
- (3) Klebemörtel, Klebeflächenanteil
 und Verarbeitungsweise nach
 Herstellervorschrift;
- (4) Dämmstoff;
- (5) Unterputz, 1. Lage;
- (6) Bewehrungsgewebe;
- (7) Unterputz, 2. Lage,
 nass-in-nass aufgebracht; even-
 tuell nur Überspachteln der Dü-
 belköpfe;
- (8) Dübelteller;
- (9) Dübelhülse;
- (10) Stahl-Dübelschraube;
- (11) Verlegemörtel;
- (12) Keramische Bekleidung;
- (13) Fugenmörtel.

Aufbau der WDVS
"quick-mix LOBATHERM System UNO"

Anlage 2

Schicht	Auftragsmenge (nass) [kg/m ²]	Dicke [mm]
Klebemörtel: LOBATHERM SKS-R Riemchen-Klebe- und Armierungsmörtel	4,0 – 6,0	Wulst-Punkt / teilflächige bzw. vollflächige Verklebung
Dämmstoff: (befestigt mit Dübeln nach Abschnitt 2.1.8) EPS-Platten nach Abschnitt 2.1.2a Mineralwolle-Platten nach Abschnitt 2.1.2b Mineralwolle-Lamellen nach Abschnitt 2.1.2c	- - -	40 bis 200 40 bis 200 40 bis 200
Unterputz: LOBATHERM SKS-R Riemchen-Klebe- und Armierungsmörtel	5,0 – 9,0	4,0 – 7,0
Bewehrung: Lobatherm PUG Putzgewebe verstärkt	ca. 0,2	-
angeklebte Bekleidung: Bekleidung nach Abschnitt 2.1.5 Verlegemörtel: LOBATHERM SKS-R Riemchen-Klebe- und Armierungsmörtel Fugenmörtel: LOBATHERM RFS Riemchen-Fugen-Mörtel LOBATHERM RSS Riemchen-Schlamm-Mörtel	- 5,0 – 8,0 3,9 – 7,7 ¹ 5,0 – 7,5 ¹	≤ 25 4,0 – 5,0 - -

¹ abhängig von Fugenbreite und Fugentiefe

Die Bestimmungen der Abschnitte 3 und 4 sind zu beachten.

**Oberflächenausführung
 Anforderungen**

Anlage 3

Bezeichnung	w ^{*)}	s _d ^{*)}
1. Unterputz		
LOBATHERM SKS-R Riemchen-Klebe- und Armierungsmörtel	0,02	0,07 – 0,10
2. angeklebte Bekleidung		
Bekleidung	} im Einzelfall zu bestimmen s. Abschnitt 2.2.3	} im Einzelfall zu bestimmen s. Abschnitt 2.2.3
+ Verlegemörtel		
LOBATHERM SKS-R Riemchen-Klebe- und Armierungsmörtel		
+ Fugenmörtel		
Lobatherm RFS Riemchen-Fugen-Mörtel oder LOBATHERM RSS Riemchen-Schlamm-Mörtel		

^{*)} Physikalische Größen, Begriffe:

w : kapillare Wasseraufnahme nach DIN 52617 in [kg/(m²·h)]

s_d : wasserdampfdiffusionsäquivalente Luftschichtdicke nach DIN 52615 [m]

Dübeleigenschaften

Anlage 4.1

Die Dübeln, die zur Befestigung von WDVS eine Verwendbarkeitsnachweise haben, müssen einen Dübeltellerdurchmesser von mindestens 60 mm, eine Tragfähigkeit des Dübeltellers von mindestens 1,0 kN und eine Tellersteifigkeit von mindestens 0,30 kN/mm haben sowie mit oberflächenbündigem Einbau in dem Dämmstoff befestigt werden.

Hinterlegte Lieferanten (Schraubdübel):

Handelsbezeichnung	Lieferant	Zulassungsnr	Bezeichnung des Lieferanten
STR-U 2G Schraubdübel	EJOT Baubefestigung GmbH	ETA-04/0023	STR-U2G

Hinterlegte Lieferanten (Schlagdübel):

Handelsbezeichnung	Lieferant	Zulassungsnr	Bezeichnung des Lieferanten
H1 eco Universalschlagdübel	EJOT Baubefestigung GmbH	ETA-11/0192	H1 eco
NTK U Schlagdübel	EJOT Baubefestigung GmbH	ETA-07/0026	Ejotharm NTK U
HTS-M Schlagdübel T-Save M	Hilti Aktiengesellschaft	ETA-14/0400	T-Save HTS-M
H 2 Universalschlagdübel	EJOT Baubefestigung GmbH	ETA-15/0740	ejotharm H2 eco

Zul. Tragfähigkeit des WDVS hinsichtlich Windlasten

Anlage 4.2

Type: EPS-Platten gemäß Abschnitt 2.1.2a
Dämmstoffdicke bis maximal: 200 mm
Dübeltellerdurchmesser mindestens 60 mm
Verdübelung: unter dem Bewehrungsgewebe

Tabelle 1: Mindestdübelanzahl der Dübel/m²

Dämmstoffdicke [mm]	Charakteristische Zugtragfähigkeit des Dübels im Untergrund N _{Rk} [kN/Dübel]	Charakteristische Einwirkung aus Wind W _{ek} bis [kN/m ²]		
		-0,56	-0,77	-1,00
40 und 50	≥ 0,45	5	6	8
60 - 200	≥ 0,45	4	6	8

Type: EPS-Platten gemäß Abschnitt 2.1.2a, Mineralwolle-Platten nach 2.1.2b und
 Mineralwolle-Lamellen nach 2.1.2c
Dämmstoffdicke bis maximal: 200 mm
Dübeltellerdurchmesser mindestens 60 mm
Verdübelung: durch das Bewehrungsgewebe

Tabelle 2: Mindestdübelanzahl der Dübel/m²

Dämmstoffdicke [mm]	Charakteristische Zugtragfähigkeit des Dübels im Untergrund N _{Rk} [kN/Dübel]	Charakteristische Einwirkung aus Wind W _{ek} bis [kN/m ²]				
		- 0,56	- 0,77	- 1,00	- 1,60	- 2,20
40 - 200	≥ 0,60	4	4	5	8	11
	≥ 0,45	4	6	7	10	14

Abminderung der Wärmedämmung

Anlage 5.1

Die Wärmebrückenwirkung der Dübel ist wie folgt zu berücksichtigen:

$$U_c = U + \chi \cdot n \quad \text{in W/(m}^2\cdot\text{K)}$$

Dabei ist:

- U_c korrigierter Wärmedurchgangskoeffizient des Bauteils
- U Wärmedurchgangskoeffizient des ungestörten Bauteils in W/(m²·K)
- χ punktbezogener Wärmedurchgangskoeffizient eines Dübels in W/K
- n Dübelanzahl/m² (Durchschnitt der Fassadenbereiche)

Eine Berücksichtigung der Wärmebrückenwirkung kann entfallen, sofern die maximale Dübelanzahl n pro m² Wandfläche (Durchschnitt der Fassadenbereiche) in Abhängigkeit von der Wärmeleitfähigkeit des Dämmstoffs, der Dämmstoffdicke und dem Wärmedurchgangskoeffizienten des Dübels den Festlegungen der Tabellen 1 - 4 entspricht.

Eine Berücksichtigung kann ebenfalls entfallen, sofern im Einzelfall nachgewiesen ist, dass die Erhöhung des Wärmedurchgangskoeffizienten des ungestörten Bauteils durch die Wärmebrückenwirkung der Dübel 3 % nicht überschreitet.

Tabelle 1: Anzahl der Dübel pro m² bis zu der eine Berücksichtigung im U-Wert nicht erforderlich ist bei einem Bemessungswert der Wärmeleitfähigkeit des Dämmstoffs von $\lambda_B = 0,040$ W/(m·K)

χ in W/K	Anzahl der Dübel pro m ² bis zu der eine Berücksichtigung im U-Wert nicht erforderlich ist						
	Dämmdicke in mm	$d \leq 50$	$50 < d \leq 100$	$100 < d \leq 150$	$150 < d \leq 200$	$200 < d \leq 250$	$250 < d$
0,004		5	3	2	1	1	1
0,003		7	4	2	2	2	1
0,002		10	5	4	3	2	2
0,001		16 ^{a)}	11	7	6	5	4
a) Maximale Dübelanzahl ohne gegenseitige Beeinflussung							

Tabelle 2: Anzahl der Dübel pro m² bis zu der eine Berücksichtigung im U-Wert nicht erforderlich ist bei einem Bemessungswert der Wärmeleitfähigkeit des Dämmstoffs von $\lambda_B = 0,035$ W/(m·K)

χ in W/K	Anzahl der Dübel pro m ² bis zu der eine Berücksichtigung im U-Wert nicht erforderlich ist						
	Dämmdicke in mm	$d \leq 50$	$50 < d \leq 100$	$100 < d \leq 150$	$150 < d \leq 200$	$200 < d \leq 250$	$250 < d$
0,004		4	2	2	1	1	1
0,003		6	3	2	2	1	1
0,002		9	5	3	3	2	2
0,001		16 ^{a)}	10	7	5	4	3
a) Maximale Dübelanzahl ohne gegenseitige Beeinflussung							

Abminderung der Wärmedämmung

Anlage 5.2

Tabelle 3: Anzahl der Dübel pro m² bis zu der eine Berücksichtigung im U-Wert nicht erforderlich ist bei einem Bemessungswert der Wärmeleitfähigkeit des Dämmstoffs von $\lambda_B = 0,032 \text{ W/(m}\cdot\text{K)}$

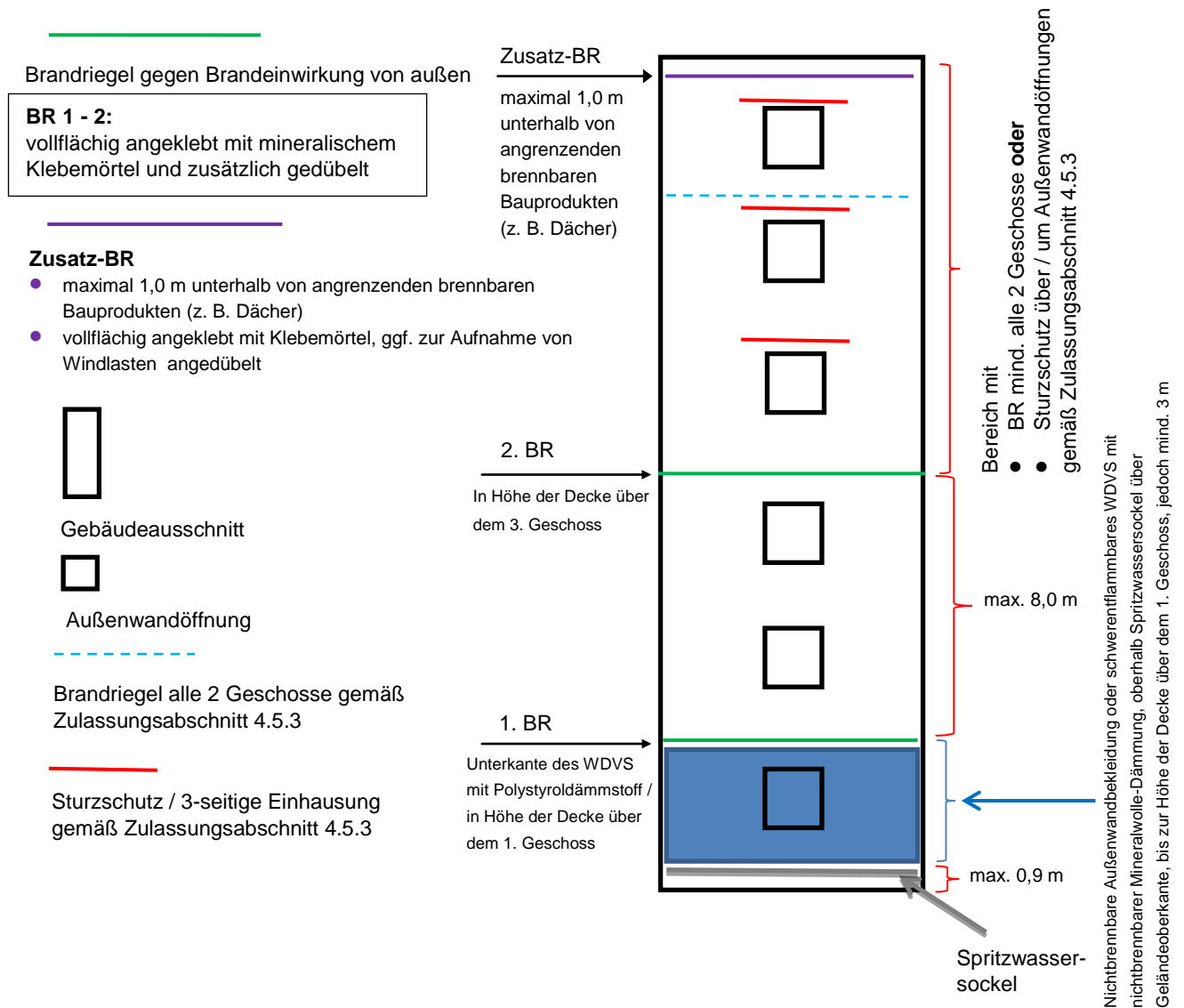
χ in W/K	Anzahl der Dübel pro m ² bis zu der eine Berücksichtigung im U-Wert nicht erforderlich ist						
	Dämmdicke in mm	$d \leq 50$	$50 < d \leq 100$	$100 < d \leq 150$	$150 < d \leq 200$	$200 < d \leq 250$	$250 < d$
0,004		4	2	2	1	1	1
0,003		5	3	2	2	1	1
0,002		8	4	3	2	2	2
0,001		16	9	6	5	4	3

Tabelle 4: Anzahl der Dübel pro m² bis zu der eine Berücksichtigung im U-Wert nicht erforderlich ist bei einem Bemessungswert der Wärmeleitfähigkeit des Dämmstoffs von $\lambda_B = 0,030 \text{ W/(m}\cdot\text{K)}$

χ in W/K	Anzahl der Dübel pro m ² bis zu der eine Berücksichtigung im U-Wert nicht erforderlich ist						
	Dämmdicke in mm	$d \leq 50$	$50 < d \leq 100$	$100 < d \leq 150$	$150 < d \leq 200$	$200 < d \leq 250$	$250 < d$
0,004		4	2	1	1	1	1
0,003		5	3	2	1	1	1
0,002		8	4	3	2	2	1
0,001		15	8	6	4	3	3

Anordnung der zusätzlichen Brandschutzmaßnahmen
 gemäß Abschnitt 4.5.2.; EPS-Platten bis 200 mm

Anlage 6



Übereinstimmungsnachweis für die Bauart (WDVS)

Anlage 7

Dieser Nachweis ist eine Übereinstimmungsbestätigung im Sinne des §16a(5) MBO.

Dieser Nachweis ist nach Fertigstellung des WDVS vom Unternehmer (Fachpersonal der ausführenden Firma*) auszufüllen und dem Bauherrn (Auftraggeber) zu übergeben. Als zusätzliche Information über die verarbeiteten Komponenten können zusätzlich zum Dämmstoff auch die von weiteren Komponenten der Beipackzettel/ Kennzeichnung diesem Nachweis beigefügt werden.

* Fachhandwerker/Fachunternehmer = Meisterbetriebe, die zur Ausführung von WDVS berechtigt sind und in Anlage A der Handwerksrolle eingetragen sind oder gleichwertig.

Postanschrift des Gebäudes:

Straße/Hausnummer: _____ PLZ/Ort: _____

Beschreibung des verarbeiteten WDVS:

Nummer der allgemeinen bauaufsichtlichen Zulassung: Z-33.46-1598 vom _____

Handelsname des WDVS: _____

Verarbeitete WDVS-Komponenten: (siehe Kennzeichnung)

➤ **Klebemörtel:** Handelsname _____

➤ **Dämmstoff:**

EPS-Platten nach Abs. 2.1.2a MW-Platten nach Abs. 2.1.2b MW-Lamellen nach Abs. 2.1.2c

Handelsname des verwendeten Dämmstoffs _____

Nennstärke des verwendeten Dämmstoffs _____

➤ **Bewehrung:** Handelsname / Flächengewicht _____

➤ **Unterputz:** Handelsname / mittlere Dicke _____

➤ **Verlegemörtel:** Handelsname / mittlere Dicke _____

➤ **Fugemörtel:** Handelsname / Auftragsmenge _____

➤ **Bekleidung:** Handelsname / mittlere Dicke _____

➤ **Dübel:** Handelsname / Anzahl je m² _____

➤ **Brandverhalten des WDVS:** (siehe Abschnitt 2.2.2 der o.g. Zulassung des WDVS)

normalentflammbar schwerentflammbar nichtbrennbar

➤ **Brandschutzmaßnahmen:** (s. Abschnitt 4.5.2 bzw. 4.5.3 der o.g. Zulassung des WDVS):

Brandschutzmaßnahmen nach Abschnitt 4.5.2

Brandschutzmaßnahmen nach Abschnitt 4.5.3

ohne Sturzschutz mit Sturzschutz/ dreiseitiger Umschließung mit Brandriegel umlaufend

Brandschutzmaßnahme aus Mineralwolle-Lamellen Mineralwolle-Platten purenotherm

Postanschrift der ausführenden Firma:

Firma: _____ Straße/Hausnummer: _____

PLZ/Ort: _____ Staat: _____

Wir erklären hiermit, dass wir das oben beschriebene WDVS gemäß den Bestimmungen der o. g. allgemeinen bauaufsichtlichen Zulassung und ggf. den Verarbeitungshinweisen des Antragstellers eingebaut haben.

Datum/Unterschrift: _____