

## Allgemeine bauaufsichtliche Zulassung

### Zulassungsstelle für Bauprodukte und Bauarten

#### Bautechnisches Prüfamt

Eine vom Bund und den Ländern  
gemeinsam getragene Anstalt des öffentlichen Rechts  
Mitglied der EOTA, der UEAtc und der WFTAO

Datum:

27.06.2017

Geschäftszeichen:

II 26-1.38.4-12/17

#### Zulassungsnummer:

**Z-38.4-83**

#### Geltungsdauer

vom: **27. Juni 2017**

bis: **26. Juni 2019**

#### Antragsteller:

**ARTA Armaturen- und  
Tankgerätebau GmbH & Co. KG**

Konrad-Zuse-Straße 12  
65582 Diez

#### Zulassungsgegenstand:

**ARTA-Not-Trenn-Sicherungen Typ NTS-SZ und NTS-SZ-H mit Nottrennfunktion  
DN 25, DN 50, DN 80, DN 100, DN 150, DN 200 und DN 250**

Der oben genannte Zulassungsgegenstand wird hiermit allgemein bauaufsichtlich zugelassen.  
Diese allgemeine bauaufsichtliche Zulassung umfasst sieben Seiten und zwei Anlagen.  
Diese allgemeine bauaufsichtliche Zulassung ersetzt die allgemeine bauaufsichtliche Zulassung  
Nr. Z-38.4-83 vom 26. Juni 2014.

## I ALLGEMEINE BESTIMMUNGEN

- 1 Mit der allgemeinen bauaufsichtlichen Zulassung ist die Verwendbarkeit bzw. Anwendbarkeit des Zulassungsgegenstandes im Sinne der Landesbauordnungen nachgewiesen.
- 2 Die allgemeine bauaufsichtliche Zulassung ersetzt nicht die für die Durchführung von Bauvorhaben gesetzlich vorgeschriebenen Genehmigungen, Zustimmungen und Bescheinigungen.
- 3 Die allgemeine bauaufsichtliche Zulassung wird unbeschadet der Rechte Dritter, insbesondere privater Schutzrechte, erteilt.
- 4 Hersteller und Vertreiber des Zulassungsgegenstandes haben, unbeschadet weiter gehender Regelungen in den "Besonderen Bestimmungen", dem Verwender bzw. Anwender des Zulassungsgegenstandes Kopien der allgemeinen bauaufsichtlichen Zulassung zur Verfügung zu stellen und darauf hinzuweisen, dass die allgemeine bauaufsichtliche Zulassung an der Verwendungsstelle vorliegen muss. Auf Anforderung sind den beteiligten Behörden Kopien der allgemeinen bauaufsichtlichen Zulassung zur Verfügung zu stellen.
- 5 Die allgemeine bauaufsichtliche Zulassung darf nur vollständig vervielfältigt werden. Eine auszugsweise Veröffentlichung bedarf der Zustimmung des Deutschen Instituts für Bautechnik. Texte und Zeichnungen von Werbeschriften dürfen der allgemeinen bauaufsichtlichen Zulassung nicht widersprechen. Übersetzungen der allgemeinen bauaufsichtlichen Zulassung müssen den Hinweis "Vom Deutschen Institut für Bautechnik nicht geprüfte Übersetzung der deutschen Originalfassung" enthalten.
- 6 Die allgemeine bauaufsichtliche Zulassung wird widerruflich erteilt. Die Bestimmungen der allgemeinen bauaufsichtlichen Zulassung können nachträglich ergänzt und geändert werden, insbesondere, wenn neue technische Erkenntnisse dies erfordern.

## II BESONDERE BESTIMMUNGEN

### 1 Zulassungsgegenstand und Anwendungsbereich

(1) Gegenstand dieser allgemeinen bauaufsichtlichen Zulassung sind Produktmerkmale von ARTA-Nottrennkupplungen Typ NTS-SZ und Typ NTS-SZ-H (im Weiteren ARTA-Not-Trenn-Sicherung genannt) mit Nennweiten DN 25, DN 50, DN 80, DN 100, DN 150, DN 200 und DN 250 (siehe Anlage 1) nach Druckgeräterichtlinie<sup>1</sup>, die zur Erfüllung der Anforderungen nach Art. 3 Abs. 1 der Bauproduktenverordnung zusätzlich nachzuweisen sind – hier die Leckagemenge und die Nottrennfunktion.

(2) Die ARTA-Not-Trenn-Sicherungen dürfen in Anlagen zum Lagern, Abfüllen und Umschlagen wassergefährdender Flüssigkeiten verwendet werden. Sie dienen zur Verbindung von festen und flexiblen Rohrleitungen (Schlauchleitung oder Rohr mit Gelenkverbindung als Verladearm), die eine Nottrennfunktion erfordert. Die ARTA-Not-Trenn-Sicherung trennt die Kupplungshälften mittels Seilzug bevor die gestreckte Länge der angekoppelten flexiblen Rohr- oder Schlauchleitung erreicht wird. Durch die ARTA-Not-Trenn-Sicherung wird eine unzulässig hohe Zugbeanspruchung der Rohrleitungen vermieden, die durch das unbeabsichtigte Wegfahren eines Tankfahrzeuges bzw. eines Kesselwagens oder das Abtreiben eines Tankschiffes während des Be- oder Entladevorgangs hervorgerufen werden kann. Die federbelasteten Ventilschließkörper der ARTA-Not-Trenn-Sicherungen verschließen bei der Nottrennung automatisch die mit den Kupplungshälften verbundenen Rohrleitungen.

(3) Die ARTA-Not-Trenn-Sicherungen dürfen nur für die Verbindung von Rohrleitungen und Schlauchleitungen eingesetzt werden, die die gleiche Nennweite aufweisen und deren maximaler Betriebsdruck den Nenndruck der ARTA-Not-Trenn-Sicherungen nicht überschreitet.

(4) Die allgemeine bauaufsichtliche Zulassung wird unbeschadet der Bestimmungen, Prüf – und Genehmigungsvorbehalte anderer Rechtsbereiche erteilt.

(5) Durch diese allgemeine bauaufsichtliche Zulassung entfällt für den Zulassungsgegenstand die wasserrechtliche Eignungsfeststellung nach § 63 des WHG<sup>2</sup>. Der Verwender hat jedoch in eigener Verantwortung nach der Anlagenverordnung zu prüfen, ob die gesamte Anlage einer Eignungsfeststellung bedarf, obwohl diese für den Zulassungsgegenstand entfällt.

(6) Die ungsdauer dieser allgemeinen bauaufsichtlichen Zulassung (s. Seite 1) bezieht sich auf die Verwendung im Sinne von Einbau oder Aufstellung des Zulassungsgegenstandes und nicht auf die Verwendung im Sinne der späteren Nutzung.

### 2 Bestimmungen für das Bauprodukt

#### 2.1 Allgemeines

Die ARTA-Not-Trenn-Sicherungen und ihre Teile müssen den Besonderen Bestimmungen und den Anlagen dieses Bescheides sowie den beim Deutschen Institut für Bautechnik hinterlegten Angaben entsprechen.

<sup>1</sup> Richtlinie 2014/68/EU des Europäischen Parlaments und des Rates vom 15. Mai 2014 zur Harmonisierung der Rechtsvorschriften der Mitgliedsstaaten über die Bereitstellung von Druckgeräten auf dem Markt

<sup>2</sup> Gesetz zur Ordnung des Wasserhaushalts (Wasserhaushaltsgesetz - WHG); 31. Juli 2009 (BGBl. I S. 2585)

## 2.2 Eigenschaften und Zusammensetzung

### 2.2.1 Werkstoffe und Konstruktionsdetails

(1) Der Aufbau der ARTA-Not-Trenn-Sicherungen muss den Unterlagen entsprechen, die der EG-Baumusterprüfung<sup>3</sup> zugrunde lagen.

(2) Für die Not-Trenn-Sicherungen werden ausschließlich nichtrostende Stähle mit Werkstoff-Nr. 1.4301, Nr. 1.4404 oder Nr. 1.4571 verwendet.

(3) Die Not-Trenn-Sicherungen weisen folgende Nenndruckstufen auf:

- PN 16 für die Nennweiten DN 100, DN 150, DN 200 und DN 250,
- PN 25 und PN 40 für die Nennweiten DN 25, DN 50, DN 80.

### 2.2.2 Nottrennfunktion

(1) Bei der ARTA-Not-Trenn-Sicherung NTS-SZ wird die Nottrennfunktion weggesteuert über ein Zugseil ausgelöst, das am Auslösering angebracht ist. Der erforderliche Öffnungsweg zum Trennen der Kupplungshälften beträgt für die Kupplungsnennweiten DN 25, DN 50, DN 80 und DN 100 etwa 80 mm und für die Kupplungsnennweiten DN 150, DN 200 und DN 250 etwa 100 mm.

(2) Bei der ARTA-Not-Trenn-Sicherung NTS-SZ-H kann die Nottrennfunktion sowohl über das Zugseil als auch zusätzlich über einen hydraulischen oder pneumatischen Hubkolben ausgelöst werden. Der Hubkolben ist über eine kraftschlüssige Verbindung an der Kupplung befestigt. Verlässt das System den zulässigen Schwenkbereich wird der Hubkolben aktiviert und löst den Trennvorgang aus. Der zulässige Schwenkbereich des Verladearms und die zur Aktivierung des Hubkolbens erforderliche Sensorik sind abhängig von den örtlichen Gegebenheiten und nicht Gegenstand dieser allgemeinen bauaufsichtlichen Zulassung.

(3) Die Auslösekraft zur Kupplungstrennung ist abhängig von der Nennweite der Not-Trenn-Sicherung der nachfolgenden Tabelle 1 zu entnehmen. Die Auslösekräfte wurden jeweils bei dem maximal zulässigen Nenndruck – für die Nennweiten DN 25, DN 50, DN 80 und DN 100 bei einem Nenndruck von 40 bar und für die Nennweiten DN 150, DN 200 und DN 250 bei 16 bar – ermittelt.

Tabelle 1

Nennweite Not-Trenn-Sicherung	Auslösekraft [kN]	
	Zugwinkel 0°	Zugwinkel 90°
DN 25	0,3	1,1
DN 50	0,6	2,1
DN 80	0,7	2,5
DN 100	1,0	3,5
DN 150	1,2	4,2
DN 200	1,3	4,6
DN 250	1,5	5,3

(4) Die Mindestzugfestigkeit des Zugseiles und seiner Anbindung muss mindestens das 5-fache der Auslösekraft betragen.

<sup>3</sup>

Prüfbericht über die EG-Baumusterprüfung von Druckgeräten Nr. 973-002601-01 vom 29.07.2002

(5) Mit dieser allgemeinen bauaufsichtlichen Zulassung wird Nachweis der Verwendbarkeit des Zulassungsgegenstandes im Sinne von Absatz 1 (2) erbracht.

### 2.2.3 Leckagemengen

(1) Bei Nottrennung können abhängig von den Betriebsbedingungen und den Kupplungsnennweiten wassergefährdende Flüssigkeiten austreten. Die anzusetzenden Leckagemengen sind in Tabelle 2 zusammengestellt und beinhalten bereits einen Sicherheitsfaktor.

(2) Die Vorrichtungen zur Auffangung der bei einer Nottrennung zu erwartenden Leckagemengen sind mindestens auf die in der Tabelle 2 angegebenen Werte auszuliegen.

Tabelle 2

Spalte	1	2
Zeile	Nennweite Not-Trenn-Sicherung	anzusetzende Leckagemenge [l]
1	DN 25	0,20
2	DN 50	0,25
3	DN 80	0,40
4	DN 100	0,65
5	DN 150	3,75
6	DN 200	10,70
7	DN 250	17,90

### 2.3 Kennzeichnung

(1) Die Not-Trenn-Sicherungen müssen vom Hersteller mit dem Übereinstimmungszeichen (Ü-Zeichen) nach den Übereinstimmungszeichen-Verordnungen der Länder gekennzeichnet werden. Die Kennzeichnung darf nur erfolgen, wenn die Voraussetzungen nach Abschnitt 2.4 erfüllt sind.

(2) Die nach anderen Rechtsbereichen erforderlichen Kennzeichnungen bleiben unberührt.

### 2.4 Übereinstimmungsnachweis

#### 2.4.1 Allgemeines

Die Bestätigung der Übereinstimmung der ARTA-Not-Trenn-Sicherungen mit den Bestimmungen dieser allgemeinen bauaufsichtlichen Zulassung muss für jedes Herstellwerk mit einer Übereinstimmungserklärung des Herstellers auf der Grundlage einer Erstprüfung durch den Hersteller und einer werkseigenen Produktionskontrolle erfolgen. Die Übereinstimmungserklärung hat der Hersteller durch Kennzeichnung der Bauprodukte mit dem Übereinstimmungszeichen (Ü-Zeichen) unter Hinweis aus den Verwendungszweck abzugeben.

#### 2.4.2 Werkseigene Produktionskontrolle

(1) Im Herstellwerk ist eine werkseigene Produktionskontrolle einzurichten und durchzuführen. Unter werkseigener Produktionskontrolle wird die vom Hersteller vorzunehmende kontinuierliche Überwachung der Produktion verstanden, mit der dieser sicherstellt, dass die von ihm hergestellten Not-Trenn-Sicherungen den Bestimmungen dieser allgemeinen bauaufsichtlichen Zulassung entsprechen.

## Allgemeine bauaufsichtliche Zulassung

Nr. Z-38.4-83

Seite 6 von 7 | 27. Juni 2017

(2) Im Rahmen der werkseigenen Produktionskontrolle ist eine Stückprüfung jeder ARTA-Not-Trenn-Sicherung durchzuführen.

Die Stückprüfung umfasst:

- Montageprüfung (Prüfung des ordnungsgemäßen Zusammenbaus der Not-Trenn-Sicherungsteile),
- Druck- und Dichtheitsprüfung im gekuppelten und im getrennten Zustand,
- Funktionsprüfung der Kupplungstrennung an jeder Not-Trenn-Sicherung durch Seilzug von Hand,
- Funktionsprüfung der Kupplungstrennung an jeder ARTA-Not-Trenn-Sicherung durch Aktivierung des hydraulischen bzw. pneumatischen Hubzylinders (nur bei NTS-SZ-H).

(3) Die Ergebnisse der werkseigenen Produktionskontrolle sind aufzuzeichnen und auszuwerten.

(4) Die Aufzeichnungen sind mindestens fünf Jahre aufzubewahren. Sie sind dem Deutschen Institut für Bautechnik und der obersten Bauaufsichtsbehörde auf Verlangen vorzulegen.

(5) Bei ungenügendem Prüfergebnis sind vom Hersteller unverzüglich die erforderlichen Maßnahmen zur Abstellung des Mangels zu treffen. Eine Not-Trenn-Sicherung, die den Anforderungen nicht entspricht, ist so zu handhaben, dass eine Verwechslung mit übereinstimmenden Zulassungsgegenständen ausgeschlossen ist.

(6) Nach Abstellung des Mangels sind die im Absatz (2) genannten Prüfungen zu wiederholen.

### 3 Bestimmungen für Nutzung, Unterhalt, Wartung, Prüfung

#### 3.1 Nutzung

##### 3.1.1 Betrieb

(1) Die Bedingungen für die Verwendung der Not-Trenn-Sicherungen an Schlauchleitungen und Rohren mit Gelenkverbindung sind den wasser-, arbeitsschutzrechtlichen und den verkehrsrechtlichen Vorschriften zu entnehmen.

(2) Die ARTA-Not-Trenn-Sicherungen sind mit einem Spritzschutz zu umgeben, der die Not-Trenn-Funktion nicht behindert. Der Spritzschutz dient neben der Begrenzung des Wirkbereiches der austretenden Leckageflüssigkeit auch zur Verhütung von Unfällen, die durch das Spritzen der Leckageflüssigkeit bei der Nottrennung entstehen könnten. Die bei Auslösung der Nottrennfunktion auftretende Leckageflüssigkeit ist vollständig aufzufangen und zurückzuhalten.

(3) Nach Auslösen der Nottrennkupplung ist bei der Wiedermontage der ARTA-Not-Trenn-Sicherung zur Wiederherstellung ihrer Funktion entsprechend der Bedienungsanleitung zu verfahren.

##### 3.1.2 Unterlagen

(1) Dem Betreiber einer Rohrleitung mit einer ARTA-Not-Trenn-Sicherung gemäß dieser allgemeinen bauaufsichtlichen Zulassung sind vom Hersteller mindestens folgende Unterlagen auszuhändigen:

- Abdruck dieser allgemeinen bauaufsichtlichen Zulassung Nr. Z-38.4-83,
- beim DIBt hinterlegte Fassung der Bedienungsanleitung der ARTA-Not-Trenn-Sicherung.

(2) Die nach anderen Rechtsbereichen erforderlichen Bescheinigungen und Unterlagen bleiben unberührt.

### 3.2 **Unterhalt, Wartung**

Der Betreiber einer Rohrleitung mit einer ARTA-Not-Trenn-Sicherung ist verpflichtet, mit dem Instandhalten und Instandsetzen der Bestandteile der ARTA-Not-Trenn-Sicherungen vom Hersteller geschulte Firmen/Personen zu beauftragen. Die Ausführenden der vorgenannten Tätigkeiten müssen Fachbetrieb im Sinne von § 3 der Verordnung über Anlagen zum Umgang mit wassergefährdenden Stoffen vom 31. März 2010 (BGBl. I S. 377) sein, es sei denn, die Tätigkeiten sind nach landesrechtlichen Vorschriften von der Fachbetriebspflicht ausgenommen oder der Hersteller des Zulassungsgegenstandes führt die Tätigkeiten mit eigenem sachkundigen Personal aus.

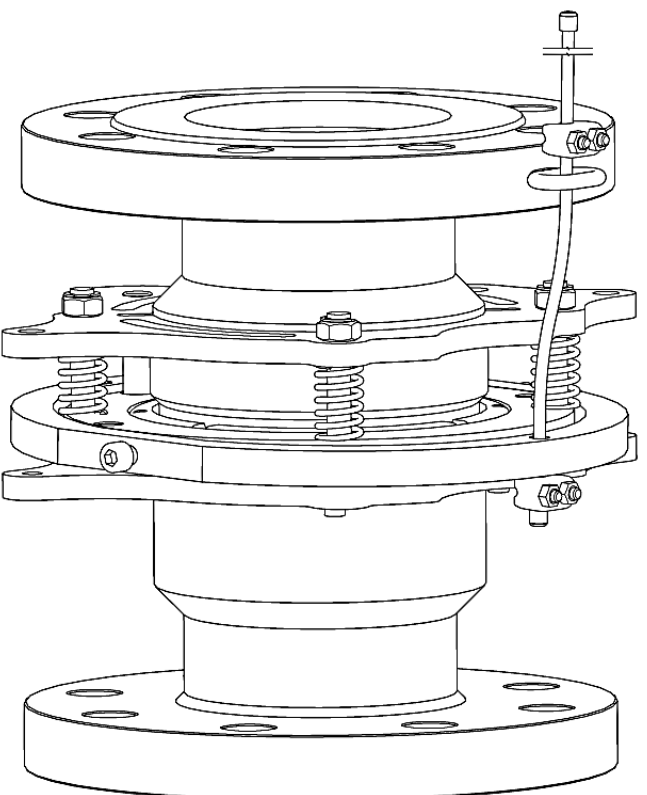
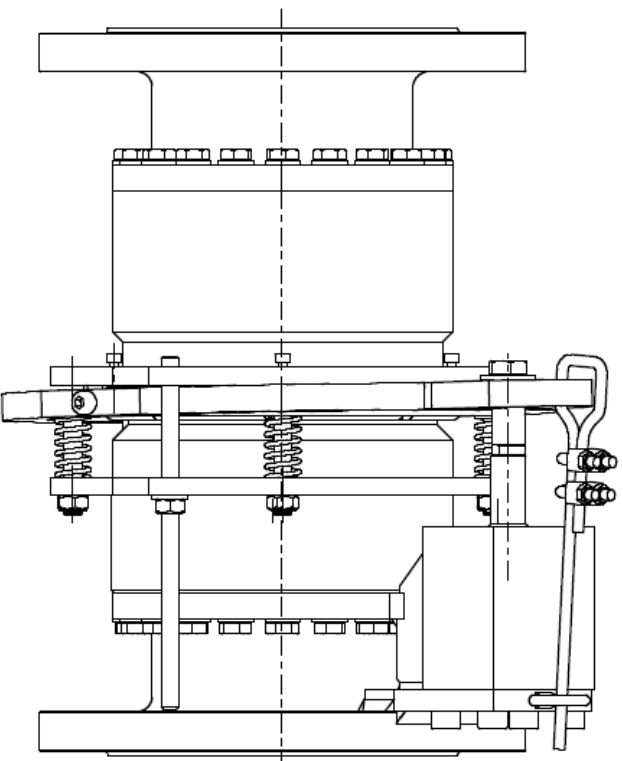
### 3.3 **Prüfungen**

(1) Der Betreiber einer Rohrleitung mit einer ARTA-Not-Trenn-Sicherung NTS-SZ bzw. NTS-SZ-H hat bei deren Betrieb durch Inaugenscheinnahme deren Dichtheit zu prüfen. Falls Undichtheiten an der ARTA-Not-Trenn-Sicherung NTS-SZ bzw. NTS-SZ-H entdeckt werden, ist sie außer Betrieb zu nehmen.

(2) Die nach anderen Rechtsbereichen erforderlichen Prüfungen bleiben unberührt.

Holger Eggert  
Referatsleiter

Beglaubigt

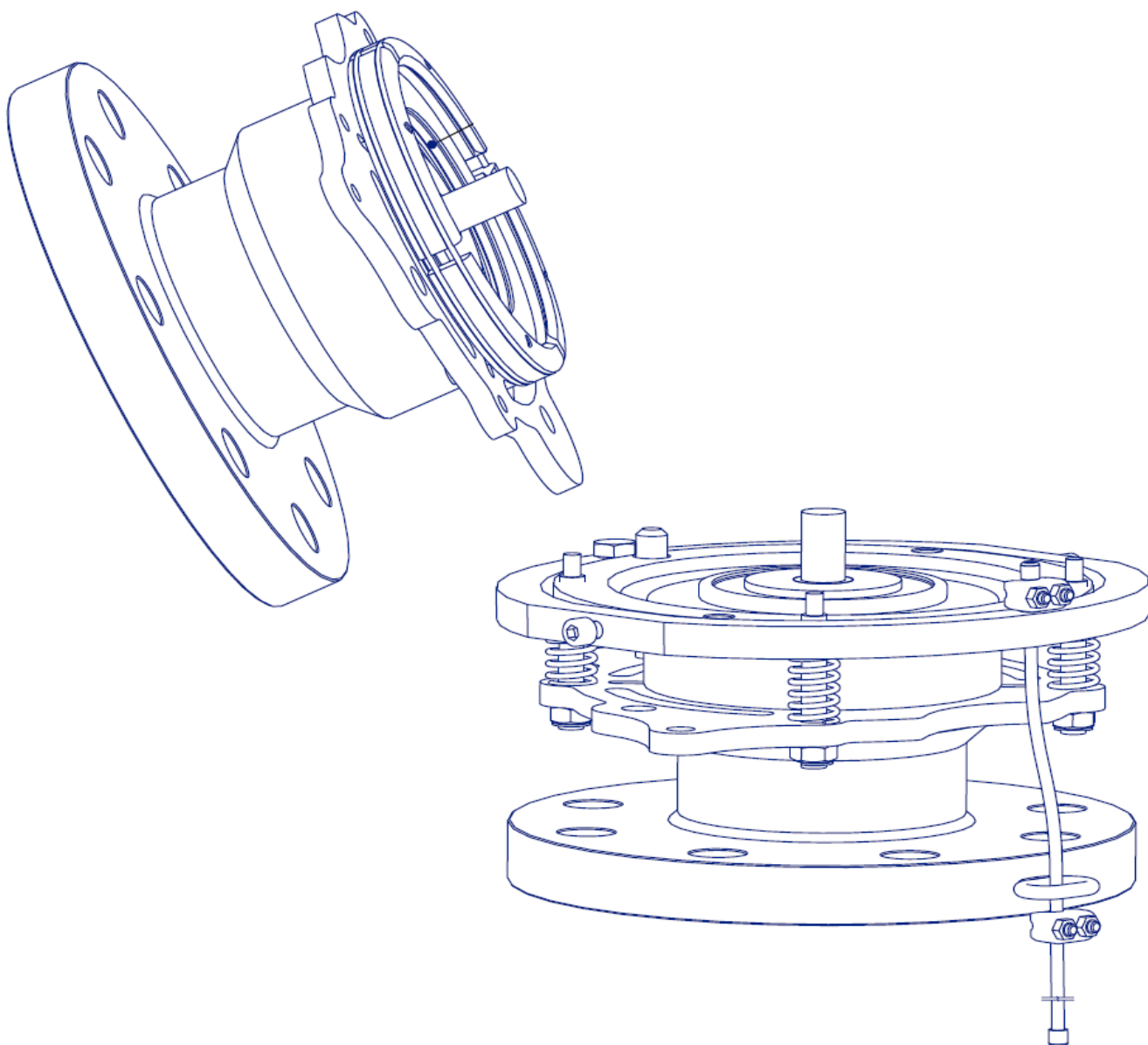


ARTA-Not-Trenn-Sicherungen Typ NTS-SZ und NTS-SZ-H mit Nottrennfunktion  
DN 25, DN 50, DN 80, DN 100, DN 150, DN 200 und DN 250

Nottrennkupplung mit Seilzug Typ NTS-SZ/-H

Anlage 1





elektronische Kopie der abZ des DIBt: Z-38.4-83

ARTA-Not-Trenn-Sicherungen Typ NTS-SZ und NTS-SZ-H mit Nottrennfunktion  
DN 25, DN 50, DN 80, DN 100, DN 150, DN 200 und DN 250

Nottrennkupplung mit Seilzug Typ NTS-SZ/-H im getrennten Zustand

Anlage 2