

Allgemeine bauaufsichtliche Zulassung

Zulassungsstelle für Bauprodukte und Bauarten Bautechnisches Prüfamt

Eine vom Bund und den Ländern
gemeinsam getragene Anstalt des öffentlichen Rechts

Mitglied der EOTA, der UEAtc und der WFTAO

Datum:

21.09.2017

Geschäftszeichen:

II 27-1.40.21-57/17

Zulassungsnummer:

Z-40.21-310

Antragsteller:

Dehoust GmbH

Gutenbergstraße 5-7
69181 Leimen

Geltungsdauer

vom: **21. September 2017**

bis: **11. April 2022**

Zulassungsgegenstand:

**Blasgeformte Behälter mit integrierter Auffangvorrichtung
aus Polyethylen (PE-HD)**

750l, 1000l, 1100 l und 1500 l

**Typ "Triosafe Sicherheitstank 750, 1000, 1100 und 1500"
Behältersystem**

Der oben genannte Zulassungsgegenstand wird hiermit allgemein bauaufsichtlich zugelassen.
Diese allgemeine bauaufsichtliche Zulassung umfasst zwölf Seiten und fünf Anlagen mit zwölf Seiten.
Diese allgemeine bauaufsichtliche Zulassung ersetzt die allgemeine bauaufsichtliche Zulassung
Nr. Z-40.21-310 vom 11. April 2017.

DIBt

I ALLGEMEINE BESTIMMUNGEN

- 1 Mit der allgemeinen bauaufsichtlichen Zulassung ist die Verwendbarkeit bzw. Anwendbarkeit des Zulassungsgegenstandes im Sinne der Landesbauordnungen nachgewiesen.
- 2 Dieser Bescheid ersetzt nicht die für die Durchführung von Bauvorhaben gesetzlich vorgeschriebenen Genehmigungen, Zustimmungen und Bescheinigungen.
- 3 Dieser Bescheid wird unbeschadet der Rechte Dritter, insbesondere privater Schutzrechte, erteilt.
- 4 Hersteller und Vertreiber des Zulassungsgegenstandes haben, unbeschadet weitergehender Regelungen in den "Besonderen Bestimmungen", dem Verwender bzw. Anwender Kopien dieses Bescheides zur Verfügung zu stellen und darauf hinzuweisen, dass dieser Bescheid an der Verwendungsstelle vorliegen muss. Auf Anforderung sind den beteiligten Behörden ebenfalls Kopien zur Verfügung zu stellen.
- 5 Dieser Bescheid darf nur vollständig vervielfältigt werden. Eine auszugsweise Veröffentlichung bedarf der Zustimmung des Deutschen Instituts für Bautechnik. Texte und Zeichnungen von Werbeschriften dürfen diesem Bescheid nicht widersprechen, Übersetzungen müssen den Hinweis "Vom Deutschen Institut für Bautechnik nicht geprüfte Übersetzung der deutschen Originalfassung" enthalten.
- 6 Dieser Bescheid wird widerruflich erteilt. Die Bestimmungen können nachträglich ergänzt und geändert werden, insbesondere, wenn neue technische Erkenntnisse dies erfordern.
- 7 Dieser Bescheid beinhaltet zugleich eine allgemeine Bauartgenehmigung. Die von diesem Bescheid umfasste allgemeine Bauartgenehmigung gilt zugleich als allgemeine bauaufsichtliche Zulassung für die Bauart.
- 8 Dieser Bescheid bezieht sich auf die von dem Antragsteller gemachten Angaben und vorgelegten Dokumente. Eine Änderung dieser Grundlagen wird von diesem Bescheid nicht erfasst und ist dem Deutschen Institut für Bautechnik unverzüglich offenzulegen.

II BESONDERE BESTIMMUNGEN

1 Zulassungsgegenstand und Verwendungsbereich

(1) Gegenstand dieser allgemeinen bauaufsichtlichen Zulassung sind werkmäßig hergestellte Behälter gemäß Anlage 1 mit Fassungsvermögen von 750 l, 1000 l, 1100 l und 1500 l mit der Bezeichnung "Triosafe Sicherheitstank 750", "Triosafe Sicherheitstank 1000", "Triosafe Sicherheitstank 1100" und "Triosafe Sicherheitstank 1500", die aus im Blasformverfahren hergestelltem Innen- und integriertem Auffangbehälter aus Polyethylen (PE-HD) bestehen. An der Oberseite der Behälter sind vier Stützen zur Aufnahme von Einrichtungen zum Befüllen, zur Be- und Entlüftung, zur Sicherung gegen Überfüllen, zum Entleeren und ggf. zur Füllstandskontrolle angebracht. Der als integrierter Auffangbehälter bezeichnete äußere Behälter kann im Leckagefall den Flüssigkeitsinhalt des Innenbehälters aufnehmen. Der Auffangbehälter darf mit einem Deckel (mit Durchgangsöffnungen für die Stützen des Innenbehälters) ausgerüstet werden. Das Befüllsystem mit dem zugehörigen Be- und Entlüftungssystem, das Entnahmesystem sowie die Überfüllsicherung bzw. der Grenzwertgeber sind nicht Bestandteil dieser allgemeinen bauaufsichtlichen Zulassung.

(2) Die Behälter dürfen nur in Räumen von Gebäuden aufgestellt werden, jedoch nicht in explosionsgefährdeten Bereichen der Zonen 0 und 1. In Überschwemmungsgebieten sind die Behälter so aufzustellen, dass sie von der Flut nicht erreicht werden können.

(3) Die Behälter dürfen bei einer Temperatur der Lagerflüssigkeiten von 30 °C – wobei kurzzeitige Temperaturüberschreitungen um 10 K (z. B. durch höhere Temperatur der Lagerflüssigkeiten beim Einfüllen) zulässig sind – zur ortsfesten, drucklosen Lagerung der nachfolgend aufgeführten wassergefährdenden Flüssigkeiten verwendet werden, wobei eine Mischung der Lagerflüssigkeiten untereinander nicht zulässig ist:

1. Heizöl EL nach DIN 51603-1¹,
2. Heizöl DIN 51603 – 6 EL A Bio 5 bis Bio 15 nach DIN SPEC 51603-6² mit Zusatz von FAME nach DIN EN 14214⁴; ohne zusätzliche alternative Komponenten; nur in permeationshemmend ausgerüsteten (fluorierten) Behältern,
3. Dieselmotorenkraftstoff nach DIN EN 590³,
4. Fettsäure-Methylester nach DIN EN 14214⁴ (Biodiesel); nur in permeationshemmend ausgerüsteten (fluorierten) Behältern,
5. Schmier-, Hydraulik-, Wärmeträgeröle Q, legiert oder unlegiert, Flammpunkt > 55 °C,
6. Schmier-, Hydraulik-, Wärmeträgeröle Q, gebraucht, Flammpunkt > 55 °C; Herkunft und Flammpunkt müssen vom Betreiber nachgewiesen werden können,
7. Pflanzenöle wie Baumwollsaat-, Oliven-, Raps-, Rizinus- oder Weizenkeimöl in jeder Konzentration, die nicht als Lebensmittel oder zur Herstellung von Lebensmitteln verwendet werden,
8. Ethylenglycol (CH₂OH) als Kühlerfrostschutzmittel,
9. Fotochemikalien (handelsüblich), in Gebrauchskonzentration (neue und gebrauchte) mit einer Dichte von max. 1,15 g/cm³,
10. Ammoniakwasser (-Lösung) NH₄OH, bis zur gesättigten Lösung,

1	DIN 51603-1:2011-09	Flüssige Brennstoffe - Heizöle – Teil 1: Heizöl EL Mindestanforderungen
2	DIN SPEC 51603-6:2011-06	Flüssige Brennstoffe - Heizöle – Teil 6: Heizöl EL A, Mindestanforderungen
3	DIN EN 590:2014-04	Kraftstoffe für Kraftfahrzeuge, Dieselmotorenkraftstoff, Anforderungen und Prüfverfahren, Deutsche Fassung EN 590:2004
4	DIN EN 14214:2010-04	Kraftstoffe für Kraftfahrzeuge – Fettsäure Methylester (FAME) für Dieselmotoren Anforderungen und Prüfverfahren; Deutsche Fassung EN 14214:2008+A1:2009

11. Reine Harnstofflösung 32,5 % als NO_x-Reduktionsmittel (z. B. AdBlue) nach DIN 70070⁵, mit einer Dichte von max. 1,15 g/cm³,
12. Betonzusatzmittel nach DIN EN 934-2⁶ mit Dichte von max. 1,15 g/cm³ deren Rezeptur keine anderen als die nachfolgend genannten Wirkgruppen enthalten sind und deren angegebener prozentueller Gesamtanteil nicht überschritten wird:
- a) Betonverflüssiger (BV) und Fließmittel (FM); nur in Behältern, deren Innen-, als auch der Auffangbehälter aus der Formmasse "Lupolen 4261 AG UV" hergestellt sind:

Wirkstoff	Gehalt [%]
Ligninsulfat, Na ⁺ -, Ca ²⁺ -Salz	10 ≤ 40 *)
Naphtalinsulfonat, Na ⁺ -Salz	10 ≤ 40 *)
Polyacrylat, Na ⁺ -Salz	10 ≤ 40 *)
Konservierungsmittel	< 0,2
Entschäumer (z. B. Tributylphosphat (C ₁₂ H ₂₇ O ₄ P))	< 0,2
H ₂ O	Rest

*) sowohl als Einzelkomponente als auch als Wirkstoffgemisch zulässig

- b) Erstarrungsverzögerer (VZ); nur in Behältern, deren Innen-, als auch der Auffangbehälter aus der Formmasse "Lupolen 4261 AG UV" hergestellt sind:

Wirkstoff	Gehalt [%]
Mono-, Di-, Tri-, Tetra- oder Polyphosphat als Na ⁺ -, K ⁺ - oder NH ₄ ⁺ -Salz	5 ≤ 40 *)
Natriumfluorophosphat (Na ₂ PO ₃ F)	5 ≤ 40 *)
Saccharose (C ₁₂ H ₂₂ O ₁₂)	5 ≤ 40 *)
Weinsäure (C ₄ H ₆ O ₆) auch als Na ⁺ - oder K ⁺ -Salz	5 ≤ 40 *)
Gluconsäure (C ₆ H ₁₂ O ₇) auch als Na ⁺ - oder K ⁺ -Salz	5 ≤ 40 *)
Citronensäure (C ₆ H ₈ O ₇) auch als Na ⁺ - oder K ⁺ -Salz	5 ≤ 40 *)
Konservierungsmittel	< 0,2
Entschäumer (z. B. Tributylphosphat (C ₁₂ H ₂₇ O ₄ P))	< 0,2
H ₂ O	Rest

*) sowohl als Einzelkomponente als auch als Wirkstoffgemisch zulässig

(4) Diese allgemeine bauaufsichtliche Zulassung gilt auch für die Verwendung der Behälter vom Typ Triosafe Sicherheitstank 750, 1100 und 1500 in durch Erdbeben gefährdeten Gebieten innerhalb der Erdbebenzonen 1 bis 3 nach DIN 4149⁷ sowie für den Typ Triosafe Sicherheitstank 1000 innerhalb der Erdbebenzonen 1 bis 2 nach DIN 4149.

(5) Die allgemeine bauaufsichtliche Zulassung wird unbeschadet der Bestimmungen und der Prüf- oder Genehmigungsvorbehalte anderer Rechtsbereiche erteilt.

5 DIN 70070:2005-08 Dieselmotoren, NO_x-Reduktionsmittel AUS 32, Qualitätsanforderungen
6 DIN EN 934-2:2009-09 Zusatzmittel für Beton, Mörtel und Einpressmörtel - Teil 2: Betonzusatzmittel - Definitionen, Anforderungen, Konformität, Kennzeichnung und Beschriftung
7 DIN 4149:2005-04 Bauten in deutschen Erdbebengebieten – Lastannahmen, Bemessung und Ausführung üblicher Hochbauten

(6) Durch diese allgemeine bauaufsichtliche Zulassung entfällt für den Zulassungsgegenstand die wasserrechtliche Eignungsfeststellung nach § 63 des Wasserhaushaltsgesetzes (WHG)⁸. Der Verwender hat jedoch in eigener Verantwortung nach der Anlagenverordnung zu prüfen, ob die gesamte Anlage einer Eignungsfeststellung bedarf, obwohl diese für den Zulassungsgegenstand entfällt.

(7) Die Geltungsdauer dieser allgemeinen bauaufsichtlichen Zulassung (s. Seite 1) bezieht sich auf die Verwendung im Sinne von Einbau oder Aufstellung des Zulassungsgegenstandes und nicht auf die Verwendung im Sinne der späteren Nutzung.

2 Bestimmungen für die Bauprodukte

2.1 Allgemeines

Die Behälter und ihre Teile müssen den Besonderen Bestimmungen und den Anlagen dieses Bescheides sowie den beim Deutschen Institut für Bautechnik hinterlegten Angaben entsprechen.

2.2 Eigenschaften und Zusammensetzung

2.2.1 Werkstoffe

Für die Herstellung der Behälter dürfen die in Anlage 2 genannten Werkstoffe verwendet werden.

2.2.2 Konstruktionsdetails

(1) Konstruktionsdetails der Behälter müssen den Anlagen 1 bis 1.5 sowie den im DIBt hinterlegten Angaben entsprechen.

(2) Die Innenbehälter dürfen durch Fluorierung nachbehandelt werden.

2.2.3 Standsicherheitsnachweis

Die Behälter sind unter den geltenden Anwendungsbedingungen bis zu einer Betriebstemperatur von 30 °C standsicher.

2.2.4 Brandverhalten

(1) Der Werkstoff Polyethylen (PE-HD) ist in der zur Anwendung kommenden Dicke normal-entflammbar (Baustoffklasse B2 nach DIN 4102-1)⁹. Zur Widerstandsfähigkeit gegenüber Flammeneinwirkungen siehe Abschnitt 3 (1).

2.3 Herstellung, Verpackung, Transport, Lagerung und Kennzeichnung

2.3.1 Herstellung

(1) Die Herstellung muss nach der beim DIBt hinterlegten Herstellungsbeschreibung erfolgen.

(2) Die Behälter dürfen nur in dem nachfolgend aufgeführten Werk auf denselben Fertigungsanlagen hergestellt werden, auf denen die in der Erstprüfung von der Zertifizierungsstelle positiv beurteilten Behälter gefertigt wurden:

Dehoust GmbH
Werk Leimen

(3) Bei wesentlichen Änderungen an der Blasanlage, (wie z. B. am Extruder, am Blaskopf oder an der Blasform) und bei Änderung des Fluorierungsverfahrens ist die Zertifizierungsstelle zu informieren, die über die weitere Vorgehensweise (Einschaltung des DIBt, Sonderprüfungen) entscheidet.

⁸ Gesetz zur Ordnung des Wasserhaushalts (Wasserhaushaltsgesetz- WHG) vom 31. Juli 2009

⁹ DIN 4102-1:1998-05 Brandverhalten von Baustoffen und Bauteilen – Teil 1: Baustoffe; Begriffe, Anforderungen und Prüfungen

Allgemeine bauaufsichtliche Zulassung

Nr. Z-40.21-310

Seite 6 von 12 | 21. September 2017

2.3.2 Verpackung, Transport, Lagerung

Verpackung, Transport und Lagerung müssen gemäß Anlage 3 erfolgen.

2.3.3 Kennzeichnung

(1) Die Behälter müssen vom Hersteller mit dem Übereinstimmungszeichen (Ü-Zeichen) nach den Übereinstimmungszeichen-Verordnungen der Länder gekennzeichnet werden. Die Kennzeichnung darf nur erfolgen, wenn die Voraussetzungen nach Abschnitt 2.4 erfüllt sind.

(2) Außerdem hat der Hersteller die Behälterkombination, bestehend aus Innenbehälter und Auffangbehälter am Auffangbehälter gut sichtbar und dauerhaft mit folgenden Angaben zu kennzeichnen:

- Herstellungsnummer,
- Herstellungsdatum,
- Nenninhalt des Behälters bei einem zulässigen Füllungsgrad (gemäß Abschnitt 5.1.2) in Liter,
- Werkstoff (die verwendete Formmasse muss aus der Kennzeichnung hervorgehen, z. B. "PE-HD - Lupolen 4261 AG UV") für Innen- und Auffangbehälter,
- die fluorierten Behälter müssen zusätzlich zum Werkstoff mit der Buchstabenkombination "Plus" gekennzeichnet werden,
- zulässige Betriebstemperatur,
- Hinweis auf drucklosen Betrieb,
- Vermerk "Außenaufstellung nicht zulässig",
- Vermerk "Nur für Lagermedien gemäß allgemeiner bauaufsichtlicher Zulassung Nr. Z-40.21-310".

(3) Die zum zulässigen Füllungsgrad gehörende Füllhöhe ist am Behälter bzw. am Füllstandsanzeiger zu kennzeichnen (Füllstandsmarke- Maximum).

2.4 Übereinstimmungsnachweis

2.4.1 Allgemeines

(1) Die Bestätigung der Übereinstimmung der Behälter mit den Bestimmungen dieser allgemeinen bauaufsichtlichen Zulassung muss für jedes Herstellwerk mit einem Übereinstimmungszertifikat auf der Grundlage einer werkseigenen Produktionskontrolle und einer regelmäßigen Fremdüberwachung einschließlich einer Erstprüfung der Behälter nach Maßgabe der folgenden Bestimmungen erfolgen.

(2) Für die Erteilung des Übereinstimmungszertifikats und die Fremdüberwachung einschließlich der dabei durchzuführenden Produktprüfungen, hat der Hersteller der Behälter eine hierfür anerkannte Zertifizierungsstelle sowie eine hierfür anerkannte Überwachungsstelle einzuschalten.

(3) Die Erklärung, dass ein Übereinstimmungszertifikat erteilt ist, hat der Hersteller durch Kennzeichnung der Bauprodukte mit dem Übereinstimmungszeichen (Ü-Zeichen) unter Hinweis auf den Verwendungszweck abzugeben.

(4) Dem Deutschen Institut für Bautechnik ist von der Zertifizierungsstelle eine Kopie des von ihr erteilten Übereinstimmungszertifikats zur Kenntnis zu geben. Dem Deutschen Institut für Bautechnik ist zusätzlich eine Kopie des Erstprüfberichts zur Kenntnis zu geben.

2.4.2 Werkseigene Produktionskontrolle

(1) In jedem Herstellwerk ist eine werkseigene Produktionskontrolle einzurichten und durchzuführen. Unter werkseigener Produktionskontrolle wird die vom Hersteller vorzunehmende kontinuierliche Überwachung der Produktion verstanden, mit der dieser sicherstellt, dass die von ihm hergestellten Behälter den Bestimmungen dieser allgemeinen bauaufsichtlichen Zulassung entsprechen.

(2) Die werkseigene Produktionskontrolle muss mindestens die in Anlage 4, Abschnitt 1 aufgeführten Prüfungen einschließen.

(3) Die Ergebnisse der werkseigenen Produktionskontrolle sind aufzuzeichnen und auszuwerten. Die Aufzeichnungen müssen mindestens folgende Angaben enthalten:

- Bezeichnung des Bauprodukts bzw. des Ausgangsmaterials;
- Art der Kontrolle oder Prüfung;
- Datum der Herstellung und der Prüfung des Bauprodukts bzw. des Ausgangsmaterials oder der Bestandteile;
- Ergebnis der Kontrollen und Prüfungen und Vergleich mit den Anforderungen;
- Unterschrift des für die werkseigene Produktionskontrolle Verantwortlichen.

(4) Die Aufzeichnungen sind mindestens fünf Jahre aufzubewahren und der für die Fremdüberwachung eingeschalteten Überwachungsstelle vorzulegen. Sie sind dem Deutschen Institut für Bautechnik vorzulegen sowie der zuständigen obersten Bauaufsichtsbehörde auf Verlangen vorzulegen.

(5) Bei ungenügendem Prüfergebnis sind vom Hersteller unverzüglich die erforderlichen Maßnahmen zur Abstellung des Mangels zu treffen. Bauprodukte, die den Anforderungen nicht entsprechen, sind so zu handhaben, dass Verwechslungen mit übereinstimmenden ausgeschlossen werden. Nach Abstellung des Mangels ist - soweit technisch möglich - die betreffende Prüfung unverzüglich zu wiederholen.

2.4.3 Fremdüberwachung

(1) In jedem Herstellwerk ist die werkseigene Produktionskontrolle durch eine Fremdüberwachung entsprechend Anlage 4, Abschnitt 2 (2), regelmäßig zu überprüfen, mindestens jedoch zweimal jährlich.

(2) Im Rahmen der Fremdüberwachung ist eine Erstprüfung der Behälter entsprechend Anlage 4, Abschnitt 2 (1), durchzuführen. Darüber hinaus können auch Proben für Stichprobenprüfungen entnommen werden. Die Probenahme und Prüfungen obliegen jeweils der anerkannten Überwachungsstelle. Wenn die der allgemeinen bauaufsichtlichen Zulassung zugrunde liegenden Verwendbarkeitsprüfungen an amtlich entnommenen Proben aus der laufenden Produktion durchgeführt wurden, ersetzen diese Prüfungen die Erstprüfung.

(3) Die Ergebnisse der Zertifizierung und Fremdüberwachung sind mindestens fünf Jahre aufzubewahren. Sie sind von der Zertifizierungsstelle bzw. der Überwachungsstelle dem Deutschen Institut für Bautechnik vorzulegen sowie der zuständigen obersten Bauaufsichtsbehörde auf Verlangen vorzulegen.

3 Bestimmungen für Entwurf und Bemessung

(1) Die Behälter nach dieser allgemeinen bauaufsichtlichen Zulassung (bestehend aus Innen- und Außenbehälter) sind dafür ausgelegt, einer Brandeinwirkung von 30 Minuten Dauer in Räumen von Gebäuden, die den baurechtlichen Anforderungen an Heiz- und Heizöllageräume entsprechen, zu widerstehen, ohne undicht zu werden.

(2) In Erdbebengebieten innerhalb der Erdbebenzonen 1 bis 3 nach DIN 4149¹⁰ müssen die Böden der Behälter vollständig auf einer waagerechten und ebenen Betonoberfläche aufgestellt werden. Zusätzlich ist bei Aufstellung der Behälter als vollflächige Unterlage eine Antirutschmatte mit einem nachgewiesenen Reibbeiwert von 0,45 oder größer zu verwenden. Starre Anschlüsse von Leitungen sind auszuschließen.

(3) Die Bedingungen für die Aufstellung der Behälter sind den wasser-, arbeitsschutz- und baurechtlichen Vorschriften zu entnehmen.

4 Bestimmungen für die Ausführung

4.1 Allgemeines

(1) Mit dem Einbauen bzw. Aufstellen der Behälter dürfen nur solche Betriebe beauftragt werden, die für diese Tätigkeiten Fachbetriebe im Sinne von § 3 der Verordnung über Anlagen zum Umgang mit wassergefährdenden Stoffen¹¹ sind, es sei denn, diese Tätigkeiten sind nach landesrechtlichen Vorschriften von der Fachbetriebspflicht ausgenommen oder der Hersteller der Behälter führt diese Tätigkeiten mit eigenem sachkundigen Personal aus.

(2) Beim Transport oder der Montage beschädigte Behälter dürfen nicht verwendet werden, soweit die Schäden die Dichtheit oder die Standsicherheit der Behälter mindern. Eine Instandsetzung der Behälter ist nicht zulässig.

(3) Die Beurteilung von Schäden und Maßnahmen zur Beseitigung von Schäden sind im Einvernehmen mit einem für Kunststofffragen zuständigen Sachverständigen¹², ggf. unter Mitwirkung des Antragstellers, zu treffen.

4.2 Ausrüstung der Behälter

(1) Die Bedingungen für die Ausrüstung der Behälter sind den wasser-, bau- und arbeitsschutzrechtlichen Vorschriften zu entnehmen.

(2) Die Einrichtungen müssen so beschaffen sein, dass unzulässiger Über- und Unterdruck und unzulässige Beanspruchungen der Behälterwand vermieden werden.

(3) Bei Anschluss einer geeigneten Überfüllsicherung mit einem bauaufsichtlichen Verwendbarkeitsnachweis und unter Verwendung des Befüllsystems vom Typ "DE-A-01" mit allgemeiner bauaufsichtlicher Zulassung Nr. Z-40.7-459 sowie einem integriertem Be- und Entlüftungs- und einem nicht kommunizierenden Entnahmesystem dürfen Behälter zur Lagerung der Medien nach Abschnitt 1 (3), Pos. 1. bis Pos. 4. zu Behältersystemen mit bis zu fünf Behältern gleicher Größe in einer Reihe bzw. bis zu max. sechs Behältern in max. zwei Reihen mit Reihenumlenkung (hydromechanisch unverzweigt) zusammengeschlossen werden. Siehe hierzu Abschnitt 4.3.3.

(4) Zwischen Innen- und Außenbehälter (Auffangbehälter) ist ggf. nach Maßgabe der wasserrechtlichen Anforderungen eine für den vorgesehenen Verwendungszweck geeignete Leckagesonde mit einem bauaufsichtlichen Verwendbarkeitsnachweis einzubauen.

4.3 Montage

4.3.1 Allgemeines

(1) Die Behälter sind lotrecht in Räumen von Gebäuden, vor UV-Strahlung geschützt so aufzustellen, dass Möglichkeiten zur Brandbekämpfung in ausreichendem Maße vorhanden sind.

¹⁰ DIN 4149:2005-04 Bauten in deutschen Erdbebengebieten – Lastannahmen, Bemessung und Ausführung üblicher Hochbauten

¹¹ Verordnung über Anlagen zum Umgang mit wassergefährdenden Stoffen vom 31. März 2010 (BGBl. I S. 377)

¹² Sachverständige von Zertifizierungs- und Überwachungsstellen sowie weitere Sachverständige, die auf Anfrage vom DIBt bestimmt werden

Allgemeine bauaufsichtliche Zulassung

Nr. Z-40.21-310

Seite 9 von 12 | 21. September 2017

(2) Die Böden der Behälter müssen vollständig auf einer waagerechten, ebenen, biege- steifen und glatten Auflagerplatte bzw. einer sorgfältig verdichteten und befestigten ebenen Auflagerfläche stehen.

(3) Die Behälter müssen von Wänden und sonstigen Bauteilen sowie untereinander einen solchen Abstand haben, dass die Erkennung von Füllstand, Leckagen und die Zustands- kontrolle durch Inaugenscheinnahme jederzeit möglich ist.

(4) Die Behälter sind gegen Beschädigungen durch anfahrende Fahrzeuge zu schützen, z. B. durch geschützte Aufstellung, einen Anfahrschutz oder durch Aufstellen in einem geeigneten Raum.

(5) Das Kennzeichnungsschild (Gravurschild) sowie der Grenzwertgeber (GWG) mit Anschlussarmatur müssen sich an einer begehbaren Seite der Behälteranlage befinden. Die ggf. vorhandene Füllstandanzeige muss gut ablesbar sein.

(6) Für Medien nach Abschnitt 1 (3) Pos. 1. bis Pos. 4. sind die Bezugsmaße für die Einbau- tiefe des Grenzwertgebers in der allgemeinen bauaufsichtlichen Zulassung Nr. Z-40.7-459 (Befüllsystem "DE-A-01") genannt und einzuhalten. Der Grenzwertgeber ist – in Fließ- richtung des Volumenstroms betrachtet – bei Reihen- oder Blockaufstellung im ersten Behälter des Tanksystems, einzubauen.

4.3.2 Rohrleitungen

(1) Die Entnahmeleitung ist grundsätzlich als Einstrangsystem (ohne Rücklauf) auszuführen. Wenn aus technischen Gründen die Ölentnahmeleitung als Zweistrangsystem ausgeführt wird, muss die Rücklaufleitung des Entnahmesystems - in Fließrichtung des Füllvolumen- stroms betrachtet - im ersten Behälter, in dem auch der Grenzwertgeber installiert ist, enden.

(2) Be- und Entlüftungsleitungen müssen ausreichend bemessen und dürfen nicht absperr- bar sein. Sie sind, einschließlich der Rohrverbindungen, so auszulegen, dass sie bei einem Überdruck von 0,3 bar dicht bleiben. Die Austrittsöffnungen sind gegen Eindringen von Regenwasser zu schützen.

(3) Be- und Entlüftungsleitungen oder -einrichtungen dürfen nicht in geschlossenen Räumen münden. Das gilt nicht für einzeln aufgestellte Behälter mit einem Rauminhalt bis 1000 l zur Lagerung von Medien nach Abschnitt 1 (3) Pos. 1. bis Pos. 4.

(4) An eine gemeinsame Be- und Entlüftungsleitung dürfen nur dann mehrere Behälter ange- schlossen werden, wenn die zu lagernden Flüssigkeiten bzw. deren Dämpfe keine gefähr- lichen Verbindungen eingehen.

(5) Beim Anschließen der Rohrleitungen an das Füllsystem bzw. an die Behälterstutzen bei Einzelbehältern ist darauf zu achten, dass kein Zwang entsteht und keine zusätzlichen äußeren Lasten auf den Behälter einwirken, die nicht planmäßig vorgesehen sind.

4.3.3 Aufstellbedingungen bei Lagerung von Medien nach Abschnitt 1 (3) Pos. 1. bis Pos. 4

(1) Bei der Lagerung von Medien nach Abschnitt 1 (3) Pos. 1. bis Pos. 4. ist hinsichtlich der Aufstellbedingungen für Behälter und Behälter in Behältersystemen die TRwS 791-1¹³, Abschnitt 4.2.2 zu beachten. Unter Berücksichtigung der dort für das jeweilige System auf- geführten Anforderungen, dürfen die Behälter zu Behältersystemen mit bis zu fünf Behältern gleicher Größe in einer Reihe bzw. bis zu max. sechs Behältern in max. zwei Reihen mit Reihenumlenkung (hydromechanisch unverzweigt) zusammengeschlossen werden. Die in der TRwS 791-1¹³ in der Legende unter Buchstabe S der Tabelle 2 beschriebenen Personenlasten dürfen ausschließlich auf eine Stützkonstruktion und nicht direkt auf den Behälter wirken.

(2) Der Mittenabstand von Befüllstutzen zu Befüllstutzen der Behälter im Behältersystem muss 870 mm betragen.

13

TRwS 791-1:2015-02

Technische Regel wassergefährdender Stoffe (TRwS) – Heizölverbraucheranlagen
Teil1: Errichtung, betriebliche Anforderungen und Stilllegung von
Heizölverbraucheranlagen

4.4 Dokumentation und Übereinstimmungsbestätigung

Die ausführende Firma hat die ordnungsgemäße Aufstellung, den Einbau und Montage in Übereinstimmung mit der Montageanleitung des Herstellers und gemäß den Bestimmungen der allgemeinen bauaufsichtlichen Zulassung unter Beachtung der bauaufsichtlichen Verwendbarkeitsnachweise der Ausrüstungsteile mit einer Übereinstimmungsbestätigung zu bestätigen. Diese Bestätigung ist in jedem Einzelfall dem Betreiber vorzulegen und von ihm in die Bauakte aufzunehmen.

5 Bestimmungen für Nutzung, Unterhalt, Wartung und Prüfung

5.1 Nutzung

5.1.1 Lagerflüssigkeiten

(1) Die Behälter dürfen zur Lagerung von wassergefährdenden Flüssigkeiten gemäß Abschnitt 1 (3) mit den dort genannten Einschränkungen verwendet werden.

(2) Die Lagerung verunreinigter Medien ist nicht zulässig, wenn die Verunreinigungen zu einem anderen Stoffverhalten führen.

5.1.2 Nutzbares Behältervolumen

(1) Der zulässige Füllungsgrad von Behältern muss so bemessen sein, dass die Behälter nicht überlaufen. Überdrücke, welche die Dichtheit oder Festigkeit der Behälter beeinträchtigen, dürfen nicht entstehen.

(2) Der zulässige Füllungsgrad der Behälter ist nach Maßgabe der Anlage 5 zu bestimmen. Die Überfüllsicherung ist dementsprechend einzurichten.

(3) Für Flüssigkeiten mit einem kubischen Ausdehnungskoeffizient $\alpha \leq 1,50 \cdot 10^{-3}/K$, die nach der Verordnung (EG) Nr. 1272/2008 (CLP-Verordnung) nicht als giftig oder ätzend eingestuft sind, kann Absatz (1) als erfüllt angesehen werden, wenn der Füllungsgrad 95 % des Fassungsraumes nicht übersteigt. Für Medien nach Abschnitt 1 (3), Pos 1 bis 4. ist Abschnitt 4.3.1. (6) zu beachten.

5.1.3 Unterlagen

Dem Betreiber der Anlage sind vom Hersteller folgende Unterlagen auszuhändigen:

- Abdruck der allgemeinen bauaufsichtlichen Zulassung Nr. Z-40.21-310,
- Abdruck des bauaufsichtlichen Verwendbarkeitsnachweises des verwendeten Grenzwertgebers/ der verwendeten Überfüllsicherung (wenn im Lieferumfang enthalten),
- Abdruck des bauaufsichtlichen Verwendbarkeitsnachweises der zur Verwendung kommenden Leckagesonde (wenn im Lieferumfang des Behälters enthalten),
- Montageanleitung zur Aufstellung der Behälter bzw. der Behältersysteme,
- Abdruck der allgemeinen bauaufsichtlichen Zulassung Nr. Z-40.7-459 für das Befüllsystem vom Typ "DE-A-01" (nur bei Behältersystemen).

5.1.4 Betrieb

(1) Der Betreiber hat vor Inbetriebnahme der Behälter bzw. des Behältersystems, an geeigneter Stelle ein dauerhaft sichtbares Schild anzubringen, auf dem die gelagerte Flüssigkeit gemäß Abschnitt 1 (3) einschließlich ihrer Dichte und Konzentration angegeben ist. Die Kennzeichnung nach anderen Rechtsbereichen bleibt unberührt.

(2) Die Betriebsvorschriften der Verordnung über Anlagen zum Umgang mit wassergefährdenden Stoffen und der Anlagenverordnung sind einzuhalten.

Allgemeine bauaufsichtliche Zulassung

Nr. Z-40.21-310

Seite 11 von 12 | 21. September 2017

(3) Vor dem Befüllen der Behälter ist zu überprüfen, ob das einzulagernde Medium dem auf dem Schild nach Absatz (1) entspricht und die und die Temperatur des einzufüllenden Mediums nicht zur Überschreitung der zulässigen Betriebstemperatur nach Abschnitt 1 (3) führt. Außerdem ist zu prüfen, wie viel Lagerflüssigkeit der Behälter aufnehmen kann und ob die Überfüllsicherung/der Grenzwertgeber in ordnungsgemäßem Zustand ist.

(4) Einzel aufgestellte Behälter dürfen nur mit festen Anschlüssen und nur unter Verwendung einer Überfüllsicherung, die rechtzeitig vor Erreichen des zulässigen Flüssigkeitsstands den Füllvorgang selbsttätig unterbricht oder akustischen Alarm auslöst, befüllt werden. Dies gilt nicht für Behälter mit einem Rauminhalt von nicht mehr als 1000 l, wenn sie mit einem selbsttätig schließenden Zapfventil und Füllraten bis 200 l/min im freien Auslauf befüllt werden.

(5) Behältersysteme dürfen nur über fest angeschlossene Rohrleitungen oder Schläuche aus Straßentankfahrzeugen oder Aufsetztanks unter Verwendung einer Pumpe mit einer Förderate bis zu 1200 l/min und einem Nullförderdruck bis zu 10 bar Überdruck befüllt werden, wenn sie mit Einrichtungen gemäß Abschnitt 4.2 (3) ausgerüstet sind.

(6) Füllvorgänge sind vollständig zu überwachen. Nach Beendigung des Befüllvorgangs ist die Einhaltung des zulässigen Füllungsgrades nach Abschnitt 5.1.2 zu überprüfen.

(7) Die Behälter dürfen für Zwecke des hier geregelten Anwendungsbereichs (ortfeste Lagerung) nur im leeren Zustand transportiert werden. Die Aufstellposition der Behälter im befüllten oder teilbefüllten Zustand darf nicht verändert werden.

(8) Bei der Verwendung der Behälter zur Lagerung von gebrauchten Schmier-, Hydraulik- und Wärmeträgerölen und gebrauchten Fotochemikalien handelt es sich um Sammelbehälter mit Stutzen für den sicheren Anschluss einer fest verlegten Rohrleitung oder abnehmbaren Leitung zur Benutzung durch Fachpersonal (nicht durch jedermann).

(9) Eine wechselnde Befüllung der Behälter mit unterschiedlichen Medien ist nicht zulässig.

5.2 Unterhalt, Wartung

(1) Der Betreiber einer Lageranlage ist verpflichtet, mit dem Instandhalten und Reinigen der Behälter und des Rohrleitungssystems nur solche Betriebe zu beauftragen, die für diese Tätigkeiten Fachbetriebe im Sinne von § 3 der Anlagenverordnung¹¹ sind, es sei denn, diese Tätigkeiten sind nach landesrechtlichen Vorschriften von der Fachbetriebspflicht ausgenommen oder der Hersteller der Behälter führt diese Tätigkeiten mit eigenem sachkundigen Personal aus.

(2) Maßnahmen zur Beseitigung von Schäden sind im Einvernehmen mit einem für Kunststofffragen zuständigen Sachverständigen¹² ggf. unter Mitwirkung des Antragstellers, zu klären.

(3) Die Reinigung des Innern von Behältern (z. B. für eine Inspektion) unter Verwendung von Lösungsmitteln ist unzulässig. Die Unfallverhütungsvorschriften sowie die jeweiligen Vorschriften für die Verwendung von chemischen Reinigungsmitteln und die Beseitigung anfallender Reste müssen beachtet werden.

(4) Die Auffang- und Innenbehälter sind in der Regel transluzent und ermöglichen die visuelle Erkennbarkeit von Leckagen sowie des Füllstands. Falls der Füllstand ohne Hilfsmittel nicht mehr erkennbar ist, ist jeder betroffene Behälter mit einem Flüssigkeitsstandanzeiger und einer für den vorgesehenen Verwendungszweck geeigneten Leckagesonde mit einem bauaufsichtlichen Verwendbarkeitsnachweis nachzurüsten.

5.3 Prüfungen**5.3.1 Funktionsprüfung/Prüfung vor Inbetriebnahme**

(1) Nach Aufstellung der Behälter und Montage der entsprechenden Rohrleitungen und Sicherheitseinrichtungen ist eine Funktionsprüfung erforderlich. Diese besteht aus Sichtprüfung, Dichtheitsprüfung, Prüfung der Befüll-, Belüftungs- und Entnahmeleitungen und sonstigen Einrichtungen.

Allgemeine bauaufsichtliche Zulassung

Nr. Z-40.21-310

Seite 12 von 12 | 21. September 2017

(2) Die Funktionsprüfung ersetzt nicht eine erforderliche Prüfung vor Inbetriebnahme durch einen Sachverständigen nach Wasserrecht, die gemeinsame Durchführung ist jedoch möglich.

5.3.2 Laufende Prüfungen/Prüfungen nach Inbetriebnahme

(1) Der Betreiber hat mindestens einmal wöchentlich die Behälter durch Inaugenscheinnahme auf Dichtheit zu überprüfen. Sobald Undichtheiten entdeckt werden, ist die Anlage außer Betrieb zu nehmen und der schadhafte Behälter ggf. zu entleeren.

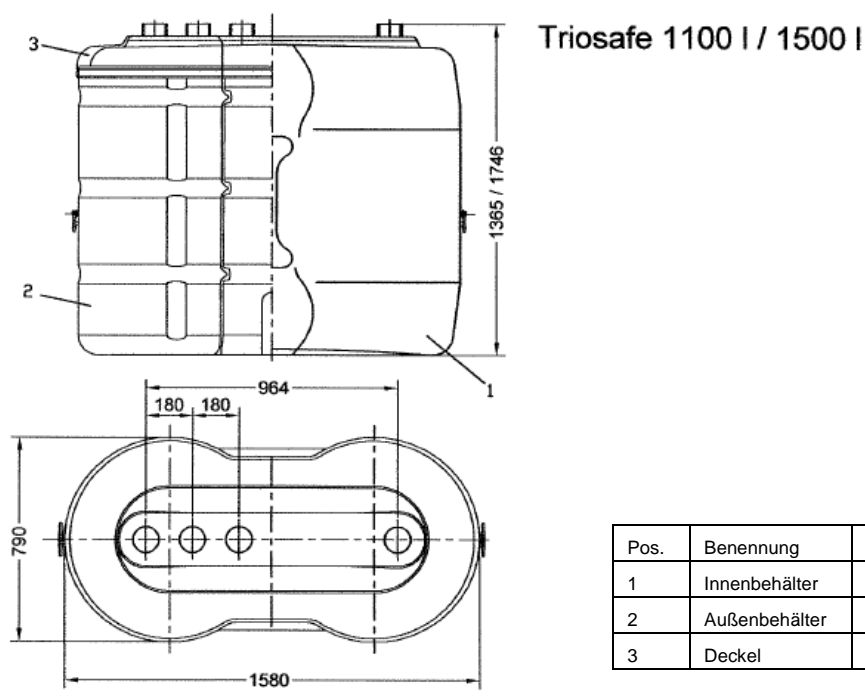
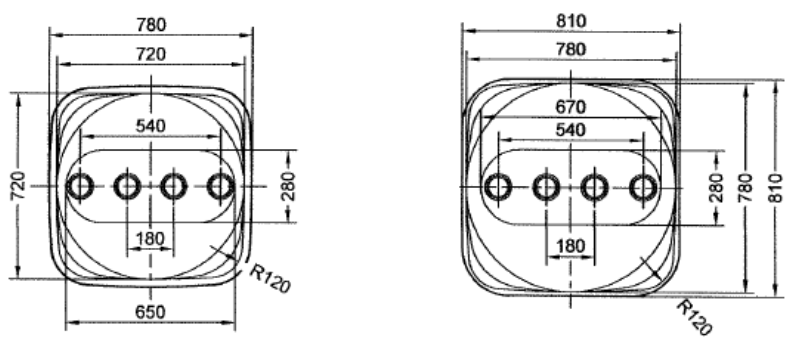
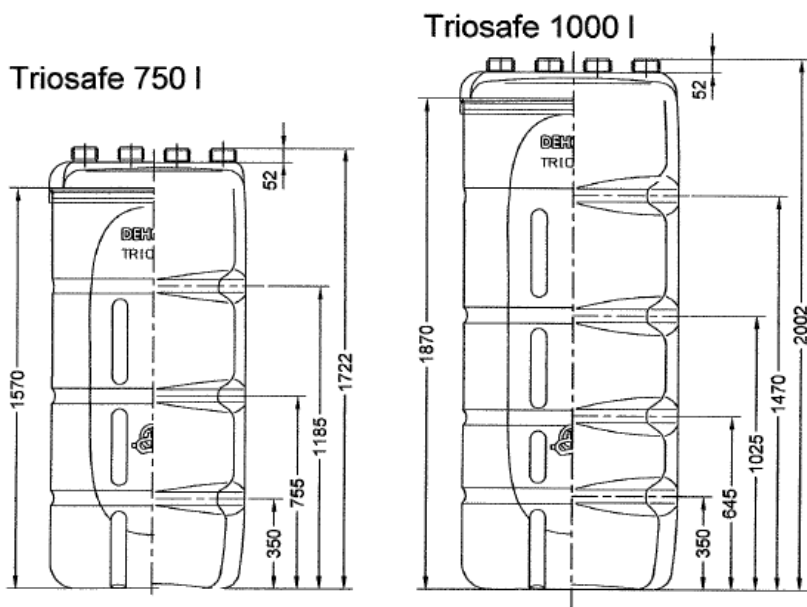
(2) Die Funktionsfähigkeit der ggf. zur Verwendung kommenden Leckagesonde nach Abschnitt 5.2 (4) ist nach den Angaben des bauaufsichtlichen Verwendbarkeitsnachweises zu überprüfen.

(3) Bei Betrieb der Behälter in einem durch Erdbeben gefährdeten Gebiet ist nach dem Eintreten eines Erdbebens durch einen Fachbetrieb im Sinne von § 3 der Verordnung über Anlagen zum Umgang mit wassergefährdenden Stoffen vom 31. März 2010 (BGBl. I S. 377) zu prüfen, ob ein einwandfreier Weiterbetrieb gewährleistet ist.

(4) Prüfungen nach anderen Rechtsbereichen bleiben unberührt.

Holger Eggert
Referatsleiter

Beglaubigt



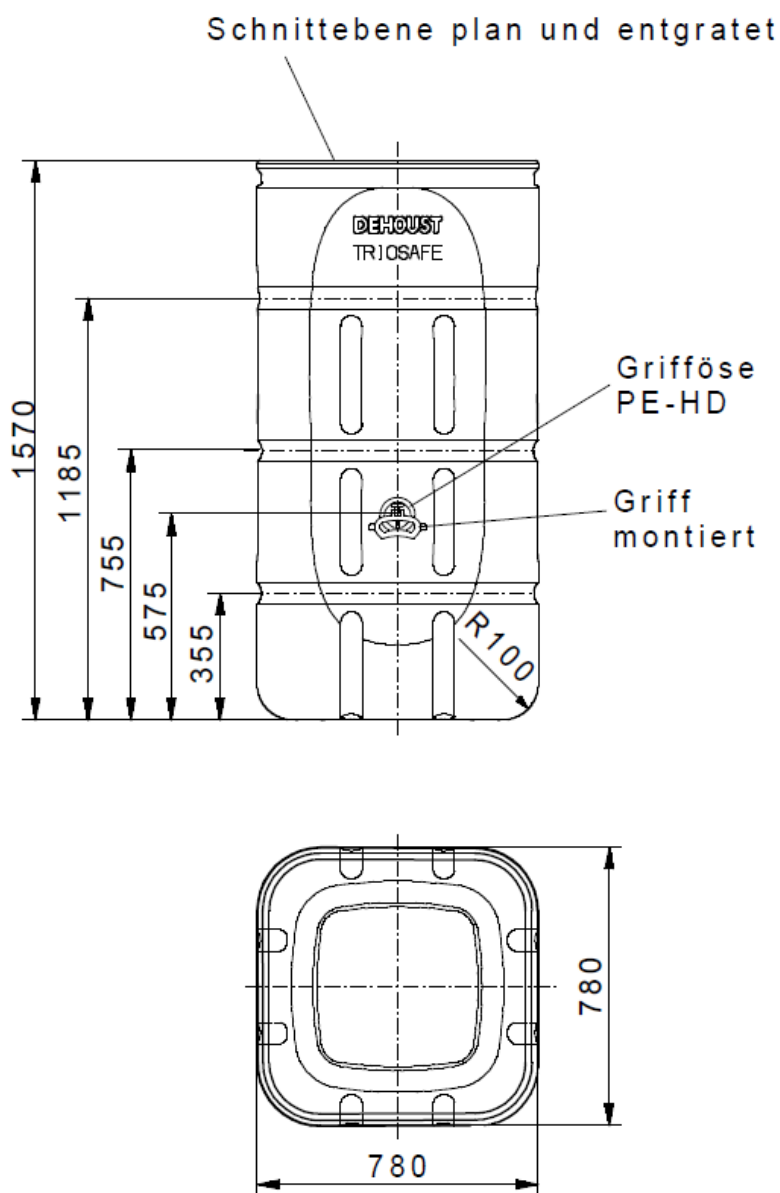
Pos.	Benennung	Werkstoff
1	Innenbehälter	HD-PE
2	Außenbehälter	HD-PE
3	Deckel	HD-PE

elektronische Kopie der abZ des dibt: z-40.21-310

Blasgeformte Behälter mit integrierter Auffangvorrichtung aus Polyethylen (PE-HD)

Übersicht

Anlage 1

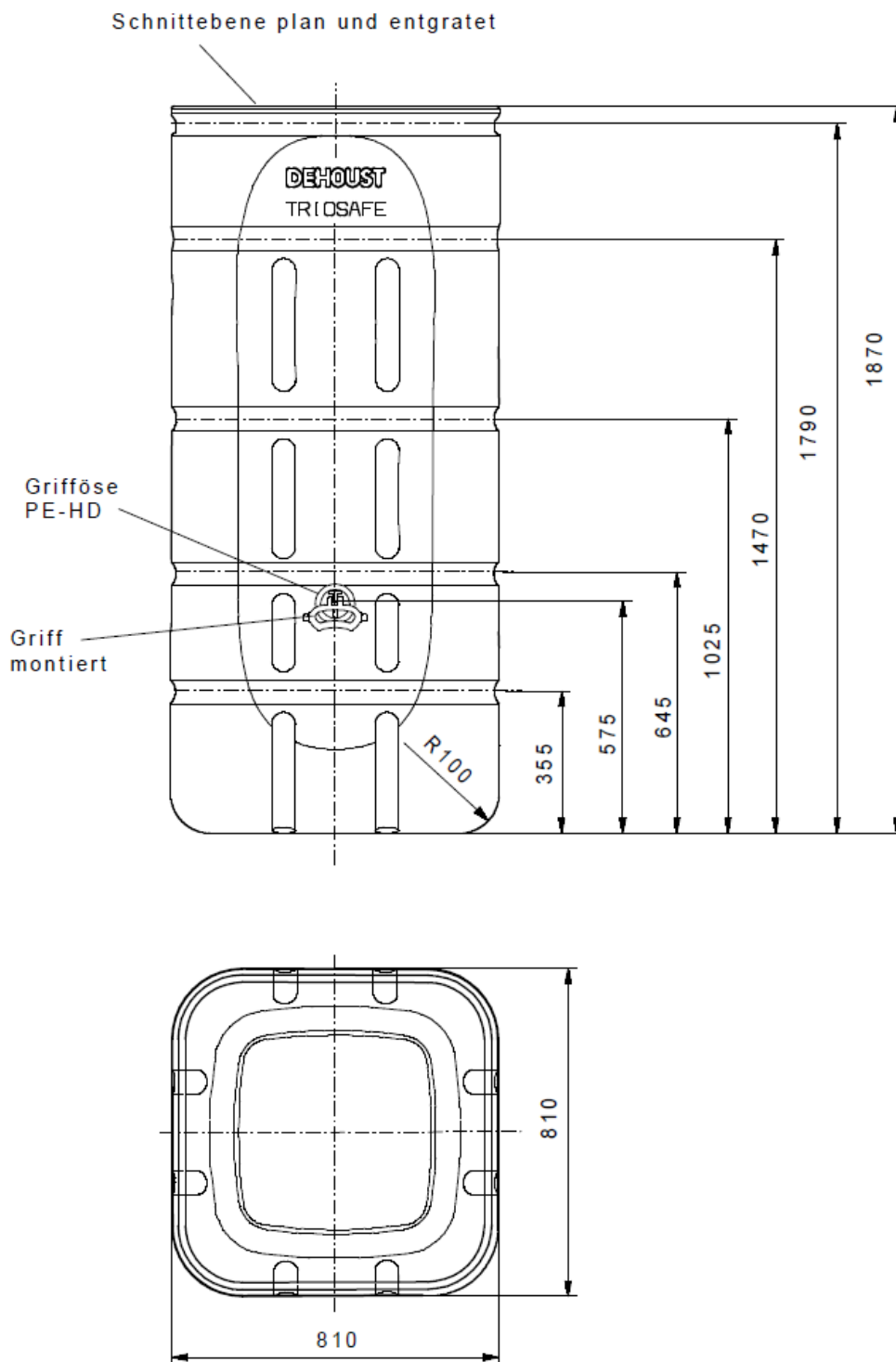


Werkstoff: PE-HD

Blasgeformte Behälter mit integrierter Auffangvorrichtung
aus Polyethylen (PE-HD)

Triosafe Sicherheitstank 750l – Außenbehälter

Anlage 1.1

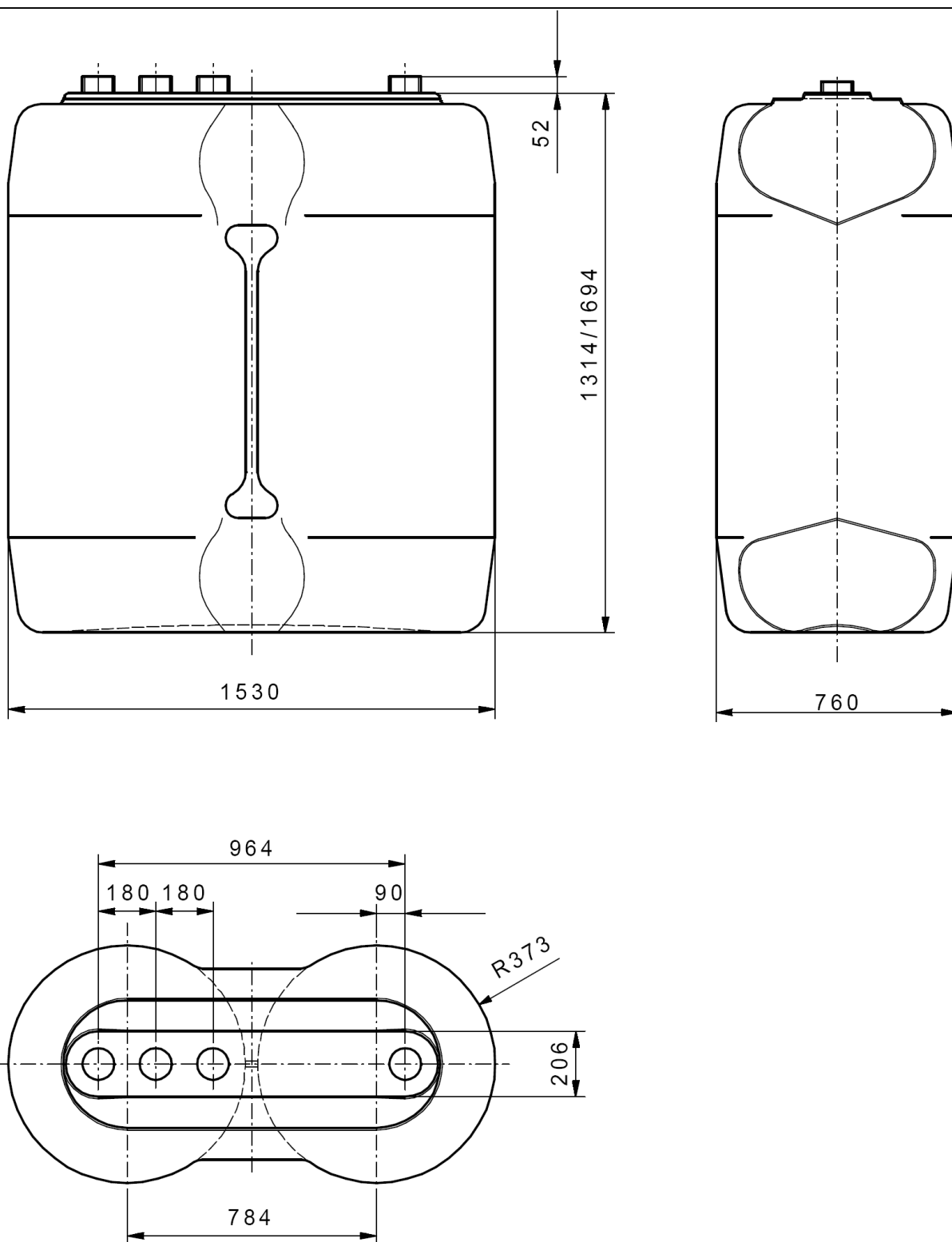


Werkstoff: PE-HD

Blasgeformte Behälter mit integrierter Auffangvorrichtung
 aus Polyethylen (PE-HD)

Triosafe Sicherheitstank 1000l – Außenbehälter

Anlage 1.2

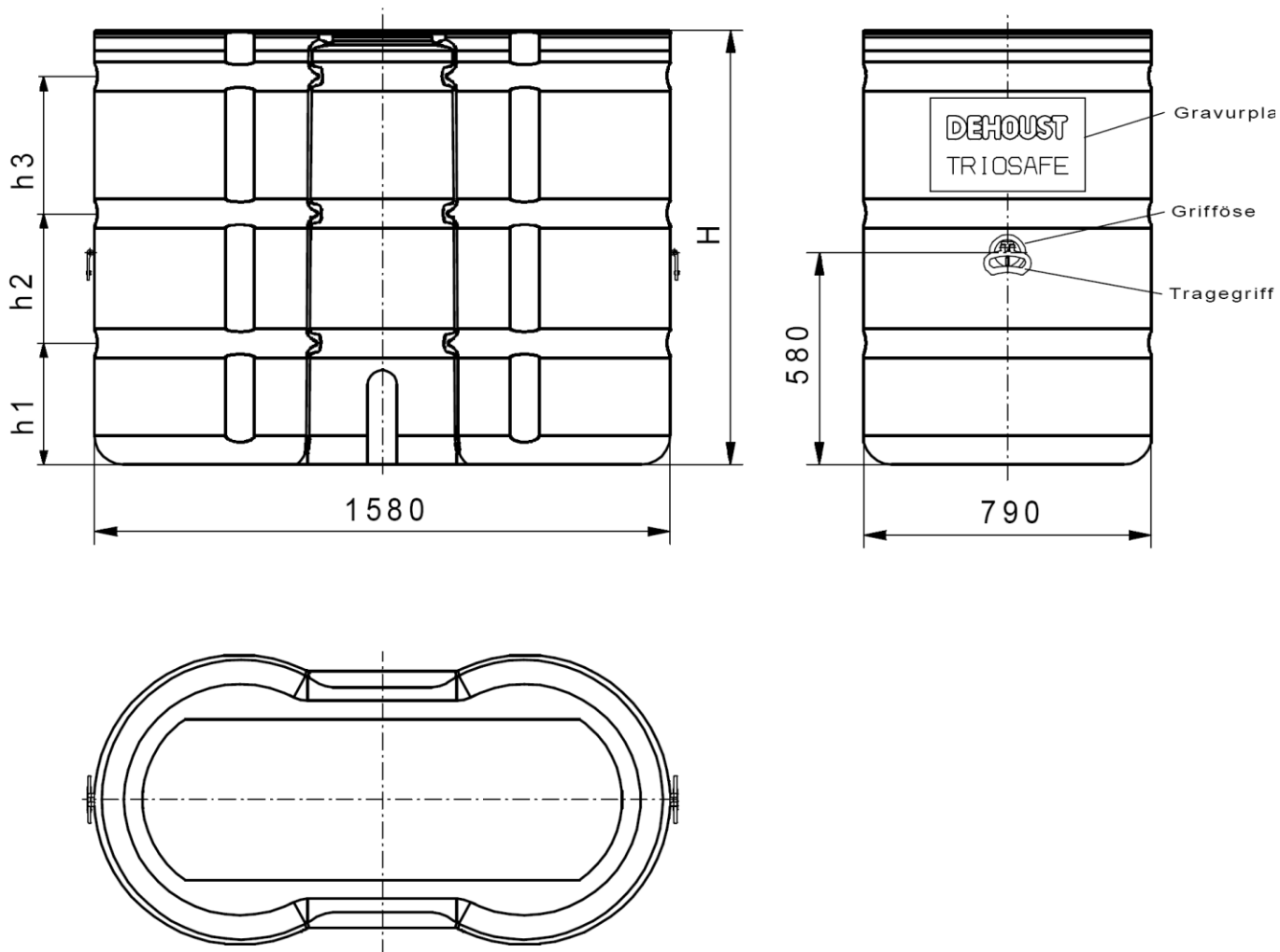


elektronische Kopie der abZ des dibt: z-40.21-310

Blasgeformte Behälter mit integrierter Auffangvorrichtung
 aus Polyethylen (PE-HD)

Triosafe Sicherheitstank 1100 l / 1500 l – Innenbehälter

Anlage 1.3



Maßtabelle	H	h1	h2	h3
1100 l	1190	332	687	1063
1500 l	1570	365	780	1295

Werkstoff: PE-HD
 Extrusionsgeblasen

Blasgeformte Behälter mit integrierter Auffangvorrichtung
 aus Polyethylen (PE-HD)

Triosafe Sicherheitstank 1100 l / 1500 l – Außenbehälter

Anlage 1.4

**Blasgeformte Behälter mit integrierter Auffangvorrichtung
aus Polyethylen (PE-HD) 750l, 1000l, 1100 l und 1500 l,
Typ "Triosafe Sicherheitstank 750, 1000, 1100 und 1500"
Behältersystem**

Anlage 2

Werkstoffe

1 Formmassen für Behälter / Behälterkombination

(1) Zur Herstellung der jeweiligen Behälterart aus Spalte 4 der nachstehenden Tabelle 1 dürfen jeweils nur die in der Spalte 1 aufgeführten Formmassen mit den in Spalte 2 und 3 genannten Materialkennwerten verwendet werden.

Tabelle 1: Formmassen, Materialkennwerte

Spalte	1	2	3	4
Zeile	Typenbezeichnung, Hersteller, Bezeichnung nach DIN EN ISO 17855-1¹	MFR MFI 190/21,6 [g/10 min]	Dichte bei 23 °C [g/cm³]	Behälterart
1.	Alcudia 49070 UV der Repsol Chemie ISO 17855-PE-HD,,BAHN,50-G090	8,5 ± 1,5	0,949 ± 0,002	Innenbehälter
2.	Lupolen 4261 AG UV der Basell Polyolefine GmbH ISO 17855-PE-HD,,BHN,44-G090	6,1 ± 0,7	0,945 ± 0,002	Innen- und Auffangbehälter
3.	Rigidex HM 4560 UA der BP Chemicals ISO 17855-PE-HD,,BHN,44-G090	6,0 ± 1,3	0,949 ± 0,002	Auffangbehälter

(2) Die Formmasse ist mit mindestens 70 % Neuware und höchstens 30 % sortenreiner Rücklaufmasse zu verarbeiten. Die Verwendung von Regranulaten ist nicht zulässig. Eine Mischung der unterschiedlichen Formmassen ist unzulässig.

2 Behälterzubehör, Abstandshalter

Die Werkstoffe und Details sind in den hinterlegten Unterlagen aufgeführt.

¹ DIN EN ISO 17855-1:2015-02 Kunststoffe -Polyethylen (PE)-Formmassen - Teil 1: Bezeichnungssystem und Basis für Spezifikationen (ISO 17855-1:2014)

**Blasgeformte Behälter mit integrierter Auffangvorrichtung
aus Polyethylen (PE-HD) 750l, 1000l, 1100 l und 1500 l,
Typ "Triosafe Sicherheitstank 750, 1000, 1100 und 1500"
Behältersystem**

Anlage 3

Verpackung, Transport und Lagerung

1 Verpackung

Eine Verpackung der Behälter zum Zwecke des Transports bzw. der (Zwischen-) Lagerung ist bei Beachtung der Anforderungen des Abschnitts 2 nicht erforderlich. Alle Stützenöffnungen sind durch Aufschrauben der Verschlusskappen zu schließen.

2 Transport, Lagerung

2.1 Allgemeines

Der Transport ist nur von solchen Firmen durchzuführen, die über fachliche Erfahrungen, geeignete Geräte, Einrichtungen und Transportmittel sowie ausreichend geschultes Personal verfügen. Zur Vermeidung von Gefahren für Beschäftigte und Dritte sind die einschlägigen Unfallverhütungsvorschriften zu beachten.

2.2 Transportvorbereitung

(1) Die Behälter sind so für den Transport vorzubereiten, dass beim Verladen, Transportieren und Abladen keine Schäden auftreten.

(2) Die Ladefläche des Transportfahrzeugs muss so beschaffen sein, dass Beschädigungen der Behälter durch punktförmige Stoß- oder Druckbelastungen auszuschließen sind.

2.3 Auf- und Abladen

(1) Beim Abheben, Verfahren und Absetzen der Behälter müssen stoßartige Beanspruchungen vermieden werden.

(2) Kommt ein Gabelstapler zum Einsatz, müssen während der Fahrt mit dem Gabelstapler die Behälter gesichert werden.

(3) Stützen und sonstige hervorstehende Behälerteile dürfen nicht zur Befestigung oder zum Heben herangezogen werden. Ein Schleifen der Behälter über den Untergrund ist nicht zulässig.

2.4 Beförderung

(1) Die Behälter sind gegen Lageveränderung während der Beförderung zu sichern.

(2) Durch die Art der Befestigung dürfen die Behälter nicht beschädigt werden.

2.5 Lagerung

(1) Bei Zwischenlagerung im Freien sind die Behälter gegen Beschädigung und Sturmeinwirkung sowie vor direkter UV-Einstrahlung zu schützen. Die Behälter dürfen nicht länger als 6 Monate der Freibewitterung ausgesetzt werden.

(2) Es ist unbedingt darauf zu achten, dass kein Niederschlagswasser zwischen Innenbehälter und Auffangbehälter gerät.

2.6 Schäden

Bei Schäden, die durch den Transport bzw. bei der Zwischenlagerung entstanden sind, ist nach den Feststellungen eines für Kunststofffragen zuständigen Sachverständigen², ggf. unter Mitwirkung des Antragstellers zu verfahren.

² Sachverständige von Zertifizierungs- und Überwachungsstellen sowie weitere Sachverständige, die auf Anfrage vom DIBt bestimmt werden

**Blasgeformte Behälter mit integrierter Auffangvorrichtung
aus Polyethylen (PE-HD) 750l, 1000l, 1100 l und 1500 l,
Typ "Triosafe Sicherheitstank 750, 1000, 1100 und 1500"
Behältersystem**

Anlage 4
Seite 1 von 4

Übereinstimmungsnachweis

1 Werkseigene Produktionskontrolle

1.1 Werkstoffe

(1) Für die in Anlage 2, Tabelle 1 aufgeführten Werkstoffe sind die in der Tabelle 1 genannten Nachweise zu erbringen, wobei die in Tabelle 2 genannten Überwachungskennwerte als Minimal- bzw. Maximalwerte einzuhalten sind.

(2) Bei der Ermittlung der Werte ist jeweils der Mittelwert aus mindestens drei Einzelmessungen zu bilden.

Tabelle 1: Prüfungen und Dokumentation der Werkstoffe

Gegenstand	Eigenschaft	Prüfgrundlage	Dokumentation	Häufigkeit
Formmasse	Handelsname, Typenbezeichnung Formmasstyp nach DIN EN ISO 17855-1 ¹	Anlage 2, Abschnitt 1	Abnahmeprüf- zeugnis 3.1 nach DIN EN 10204 ³	jede Lieferung
	MFR, Dichte		Aufzeichnung oder Abnahme- prüfzeugnis 3.1 nach DIN EN 10204 ³	
Formstoff	MFR, Dichte	Anlage 4, Abschnitt 1.1, Tabelle 2	Aufzeichnung	nach Betriebsan- lauf bzw. nach Chargenwechsel

Tabelle 2: Werkstoffkennwerte (Überwachungskennwerte)

Gegenstand	Dichte [g/cm ³] nach DIN EN ISO 1183-1 ⁴	MFR [g/10 min] nach DIN ISO 1133-1 ⁵
Formmasse	siehe Anlage 2, Nr. 1	
Formstoff	$d_{R(e)} + 0,004 \geq d_{R(a)}$	max. MFR(e) $\leq 1,15 \times$ MFR(a)
Index a ... vor der Verarbeitung an der Formmasse Index e ... nach der Verarbeitung am Formstoff		

³ DIN EN 10204:2005-01 Metallische Erzeugnisse – Arten von Prüfbescheinigungen
⁴ DIN EN ISO 1183-1:2013-04 Kunststoffe – Verfahren zur Bestimmung der Dichte von nicht verschäumten Kunststoffen – Teil 1: Eintauchverfahren, Verfahren mit Flüssigkeitspyknometer und Titrationsverfahren
⁵ DIN ISO 1133-1:2012-03 Kunststoffe – Bestimmung der Schmelze-Massefließrate (MFR) und der Schmelze-Volumenfließrate (MVR) von Thermoplasten - Teil 1: Allgemeines Prüfverfahren

**Blasgeformte Behälter mit integrierter Auffangvorrichtung
aus Polyethylen (PE-HD) 750l, 1000l, 1100 l und 1500 l,
Typ "Triosafe Sicherheitstank 750, 1000, 1100 und 1500"
Behältersystem**

Anlage 4
Seite 2 von 4

Übereinstimmungsnachweis

1.2 Behälter

(1) An den Behältern / Behälterkombinationen sind die in Tabelle 3 genannten Prüfungen durchzuführen, wobei die in den Tabellen 4 bis 7 jeweils genannten Messwerte einzuhalten sind.

Tabelle 3: Prüfungen und Prüfgrundlage

Eigenschaft	Prüfgrundlage	Dokumentation	Häufigkeit
Oberflächen	in Anlehnung an DVS 2206-1 ⁶	Aufzeichnung	jeder Behälter
Wanddicken, Behältermassen	s. Tabelle 4 bis Tabelle 7 dieser Anlage		
Dichtheit	s. Abschnitt 1.2 (2) dieser Anlage		
Überlaufvolumen und Differenz des Überlaufvolumens für Behälter in Behältersystemen	s. Abschnitt 1.2 (3) dieser Anlage (nur Innenbehälter)		nach Maßgabe der Zertifizierungsstelle

Tabelle 4: Mindestwanddicken, -behältermassen für Innenbehälter; Formmasse Alcudia 49070 UV

Eigenschaft	Messpunkt/Maßgabe	Messwert für Behältertyp			
		750 l	1000 l	1100 l	1500 l
Wanddicke [mm]	im Bereich der Ecken und Kanten	2,2	2,1	3,0	3,2
	oben	3,8	4,1	4,7	4,0
	unten				
	im Bodenbereich	4,5	4,7	5,0	5,0
	in den übrigen Bereichen (Flächen)	3,0	3,0	2,8	3,0
Masse [kg]	Behälter ohne Zubehör	22,7	30,8	33,0	42,7

⁶ Merkblatt DVS 2206-1:2011-09 Zerstörungsfreie Prüfungen von Behältern, Apparaten und Rohrleitungen aus thermoplastischen Kunststoffen – Maß- und Sichtprüfung

Blasgeformte Behälter mit integrierter Auffangvorrichtung aus Polyethylen (PE-HD) 750l, 1000l, 1100 l und 1500 l, Typ "Triosafe Sicherheitstank 750, 1000, 1100 und 1500" Behältersystem

**Anlage 4
Seite 3 von 4**

Übereinstimmungsnachweis

Tabelle 5: Mindestwanddicken, -behältermassen für Innenbehälter; Formmasse Lupolen 4261 AG UV

Eigenschaft	Messpunkt/Maßgabe	Messwert für Behältertyp			
		750 l	1000 l	1100 l	1500 l
Wanddicke [mm]	im Bereich der Ecken und Kanten oben	2,1	2,2	3,5	3,5
	unten	3,6	4,0	4,7	4,7
	im Bodenbereich	4,0	4,4	5,0	5,0
	in den übrigen Bereichen (Flächen)	3,0	4,0	3,0	3,0
Masse [kg]	Behälter ohne Zubehör	22,2	30,9	31,0	41,0

Tabelle 6: Mindestwanddicken, -behältermassen für Auffangbehälter; Formmasse Lupolen 4261 AG UV

Eigenschaft	Messpunkt/Maßgabe	Messwert für Behältertyp			
		750 l	1000 l	1100 l	1500 l
Wanddicke [mm]	im Bereich der Ecken und Kanten	3,0	3,0	3,3	3,7
	im Bodenbereich	4,0	5,0	4,7	3,7
	in den übrigen Bereichen (Flächen)	2,3	2,5	2,6	2,6
Masse [kg]	Behälter ohne Zubehör	16,2	24,9	22,0	27,2

Tabelle 7: Mindestwanddicken, -behältermassen für Auffangbehälter; Formmasse Rigidex UM 4560 UA

Eigenschaft	Messpunkt/Maßgabe	Messwert für Behältertyp			
		750 l	1000 l	1100 l	1500 l
Wanddicke [mm]	im Bereich der Ecken und Kanten	3,1	3,1	2,9	4,0
	im Bodenbereich	3,9	4,0	4,2	4,5
	in den übrigen Bereichen (Flächen)	2,5	2,4	2,4	2,6
Masse [kg]	Behälter ohne Zubehör	16,4	24,7	22,0	28,6

(2) Als Prüfdruck ist der 1,3fache statische Druck der zu lagernden Flüssigkeit anzusetzen, mindestens jedoch der von Wasser, bezogen auf den Behälterboden.

(3) Die Differenz des Überlaufvolumens ΔV für Behälter (Innenbehälter) in Behältersystemen (Volumendifferenz) muss die nachfolgend genannte Anforderung erfüllen:

$$\Delta V = V_{\max} - V_{\min} \leq 1\% V_{\min}$$

V_{\max} : Überlaufvolumen des größten Behälters des Behältersystems

V_{\min} : Überlaufvolumen des kleinsten Behälters des Behältersystems

(4) Im Zeitraum der Geltungsdauer dieser allgemeinen bauaufsichtlichen Zulassung sind alle Behältertypen in die Prüfung einzubeziehen.

**Blasgeformte Behälter mit integrierter Auffangvorrichtung
aus Polyethylen (PE-HD) 750l, 1000l, 1100 l und 1500 l,
Typ "Triosafe Sicherheitstank 750, 1000, 1100 und 1500"
Behältersystem**

**Anlage 4
Seite 4 von 4**

Übereinstimmungsnachweis

2 Fremdüberwachung

(1) Vor Beginn der laufenden Überwachung jedes Werkes müssen durch die Zertifizierungsstelle oder unter deren Verantwortung in Übereinstimmung mit dieser allgemeinen bauaufsichtlichen Zulassung willkürlich aus der inspizierten Herstellmenge nach Gutdünken des Probenehmers zu entnehmende Behälter geprüft werden (Erstprüfung). Die Proben für die Erstprüfung sind vom Vertreter der Zertifizierungsstelle normalerweise während der Erstinspektion des Werkes zu bestimmen und zu markieren. Die Proben und die Prüfanforderungen müssen den Bestimmungen der Anlage 4, Abschnitt 1 entsprechen. Der Probenehmer muss über das Verfahren der Probeentnahme ein Protokoll anfertigen.

(2) Die stichprobenartigen Prüfungen im Rahmen der Fremdüberwachung sollen den Prüfungen der werkseigenen Produktionskontrolle nach Abschnitt 1 dieser Anlage entsprechen.

3 Dokumentation

Zur Dokumentation siehe die Abschnitte 2.4.2 und 2.4.3 der Besonderen Bestimmungen.

**Blasgeformte Behälter mit integrierter Auffangvorrichtung
aus Polyethylen (PE-HD) 750l, 1000l, 1100 l und 1500 l,
Typ "Triosafe Sicherheitstank 750, 1000, 1100 und 1500"
Behältersystem**

Anlage 5

Zulässiger Füllungsgrad

(1) Bei der Festlegung des zulässigen Füllungsgrades sind der kubische Ausdehnungskoeffizient der für die Befüllung eines Behälters in Frage kommenden Flüssigkeiten und die bei der Lagerung mögliche Erwärmung und eine dadurch bedingte Zunahme des Volumens der Flüssigkeit zu berücksichtigen.

(2) Wird die Flüssigkeit innerhalb der im Abschnitt 1 (3) der allgemeinen bauaufsichtlichen Zulassung vorgegebenen Grenzen im gekühlten Zustand eingefüllt, so sind zusätzlich die dadurch bedingten Ausdehnungen bei der Festlegung des Füllungsgrades zu berücksichtigen.

(3) Für die Lagerung wassergefährdender Flüssigkeiten ohne zusätzliche gefährliche Eigenschaften (giftig oder ätzend nach der Verordnung (EG) Nr. 1272/2008) in ortsfesten Behältern ist der zulässige Füllungsgrad bei Einfülltemperatur wie folgt festzulegen:

$$\text{Füllungsgrad} = \frac{100}{1 + \alpha \cdot 35} \text{ in \% des Fassungsraumes}$$

Der mittlere kubische Ausdehnungskoeffizient α kann wie folgt ermittelt werden:

$$\alpha = \frac{d_{15} - d_{50}}{35 \cdot d_{50}}$$

d_{15} = Dichte der Flüssigkeit bei +15 °C

d_{50} = Dichte der Flüssigkeit bei +50 °C.

(4) Für Behälter zur Lagerung wassergefährdender Flüssigkeiten, die nach der Verordnung (EG) Nr. 1272/2008 (CLP-Verordnung) als giftig oder ätzend eingestuft sind, soll ein mindestens 3 % niedrigerer Füllungsgrad als nach Absatz (3) bestimmt, eingehalten werden.