

## Allgemeine bauaufsichtliche Zulassung

### Zulassungsstelle für Bauprodukte und Bauarten

#### Bautechnisches Prüfamt

Eine vom Bund und den Ländern  
gemeinsam getragene Anstalt des öffentlichen Rechts  
Mitglied der EOTA, der UEAtc und der WFTAO

Datum:

19.06.2017

Geschäftszeichen:

III 52-1.43.11-19/17

#### Zulassungsnummer:

**Z-43.11-289**

#### Geltungsdauer

vom: **19. Juni 2017**

bis: **19. Juni 2022**

#### Antragsteller:

**Wodtke GmbH**  
Rittweg 55-57  
72070 Tübingen

#### Zulassungsgegenstand:

**Raumluftunabhängige Kaminöfen mit wasserführenden Bauteilen  
mit den Bezeichnung KK 51 W "Giro", KK 51-3 W "Zenon" und KK 51-4 W "CEO"**

Der oben genannte Zulassungsgegenstand wird hiermit allgemein bauaufsichtlich zugelassen.  
Diese allgemeine bauaufsichtliche Zulassung umfasst acht Seiten und sechs Anlagen.

DIBt

## I ALLGEMEINE BESTIMMUNGEN

- 1 Mit der allgemeinen bauaufsichtlichen Zulassung ist die Verwendbarkeit bzw. Anwendbarkeit des Zulassungsgegenstandes im Sinne der Landesbauordnungen nachgewiesen.
- 2 Die allgemeine bauaufsichtliche Zulassung ersetzt nicht die für die Durchführung von Bauvorhaben gesetzlich vorgeschriebenen Genehmigungen, Zustimmungen und Bescheinigungen.
- 3 Die allgemeine bauaufsichtliche Zulassung wird unbeschadet der Rechte Dritter, insbesondere privater Schutzrechte, erteilt.
- 4 Hersteller und Vertreiber des Zulassungsgegenstandes haben, unbeschadet weiter gehender Regelungen in den "Besonderen Bestimmungen", dem Verwender bzw. Anwender des Zulassungsgegenstandes Kopien der allgemeinen bauaufsichtlichen Zulassung zur Verfügung zu stellen und darauf hinzuweisen, dass die allgemeine bauaufsichtliche Zulassung an der Verwendungsstelle vorliegen muss. Auf Anforderung sind den beteiligten Behörden Kopien der allgemeinen bauaufsichtlichen Zulassung zur Verfügung zu stellen.
- 5 Die allgemeine bauaufsichtliche Zulassung darf nur vollständig vervielfältigt werden. Eine auszugsweise Veröffentlichung bedarf der Zustimmung des Deutschen Instituts für Bautechnik. Texte und Zeichnungen von Werbeschriften dürfen der allgemeinen bauaufsichtlichen Zulassung nicht widersprechen. Übersetzungen der allgemeinen bauaufsichtlichen Zulassung müssen den Hinweis "Vom Deutschen Institut für Bautechnik nicht geprüfte Übersetzung der deutschen Originalfassung" enthalten.
- 6 Die allgemeine bauaufsichtliche Zulassung wird widerruflich erteilt. Die Bestimmungen der allgemeinen bauaufsichtlichen Zulassung können nachträglich ergänzt und geändert werden, insbesondere, wenn neue technische Erkenntnisse dies erfordern.

## II BESONDERE BESTIMMUNGEN

### 1 Zulassungsgegenstand und Anwendungsbereich

#### 1.1 Zulassungsgegenstand

Zulassungsgegenstand sind die raumluftunabhängigen Kaminöfen mit wasserführenden Bauteilen mit den Bezeichnungen KK 51 W "Giro", KK 51-3 W "Zenon" und KK 51-4 W "CEO". Die Kaminöfen sind anschlussfertige Baueinheiten zur Erwärmung von Heizwasser auf maximal 95 °C und zur Raumheizung. Die Nennwärmeleistung zur Wassererwärmung beträgt jeweils 6 kW und zur Raumheizung 2 kW. Der zulässige wasserseitige Betriebsüberdruck ist auf 2,5 bar und der Wasserinhalt auf 21 l begrenzt.

Die für den raumluftunabhängigen Feuerstättenbetrieb erforderliche Verbrennungsluftleitung vom Freien oder vom Luftschaft des Luft-Abgas-Schornsteins und das Verbindungsstück für die Abgasabführung zum Schornstein oder Luft-Abgas-Schornstein sind Zubehörteile der Feuerstätten.

Die Feuerstätten entsprechen nach der Abgasführung und der Verbrennungsluftversorgung den Typen FC<sub>41x</sub> und FC<sub>51x</sub> von raumluftunabhängigen Feuerstätten für feste Brennstoffe gemäß den Zulassungsgrundsätzen des Deutschen Instituts für Bautechnik<sup>1</sup>.

Nicht Gegenstand der allgemeinen bauaufsichtlichen Zulassung sind die für den ordnungsgemäßen Betrieb der o. g. Feuerstätten erforderlichen Anlagen und Einrichtungen zur Abgasführung, Wärmeverteilung und Brauchwasserversorgung.

#### 1.2 Anwendungsbereich

Die raumluftunabhängigen Feuerstätten sind zur Erwärmung von Wasser als Wärmeträgermedium für Heizzwecke bzw. Brauchwassererwärmung sowie für die Einzelraumheizung durch Strahlung und Konvektion bestimmt; die erforderliche Verbrennungsluft wird den Feuerstätten über eine dichte Leitung vom Freien oder über einen Luftschaft eines Luft-Abgas-Schornsteins und einer Anschlussleitung direkt zugeführt und nicht dem Aufstellraum der Feuerstätten entnommen (raumluftunabhängiger Feuerstättenbetrieb). Aufgrund dieser Betriebsweise dürfen diese Feuerstätten auch in Nutzungseinheiten aufgestellt werden, die dauerhaft luftundurchlässig entsprechend dem Stand der Technik abgedichtet sind sowie in Nutzungseinheiten, die mit mechanischen Be- oder Entlüftungsanlagen ausgerüstet sind.

### 2 Bestimmungen für das Bauprodukt

#### 2.1 Eigenschaften und Zusammensetzung

Der raumluftunabhängige Kaminofen mit wasserführenden Bauteilen muss dem Baumuster, das der Zulassungsprüfung zugrunde lag, und den beim DIBt hinterlegten Konstruktionsunterlagen gemäß den Prüfberichten "FSPS-Wa 2059-Z" und "FSPS-Wa 2276-Z" der RWE Power AG Feuerstättenprüfstelle sowie der Darstellung in den Anlage 1 und 2 entsprechen.

Die raumluftunabhängigen Feuerstätten sind Stahlblechkonstruktionen, die Varianten KK 51 W "Giro" und KK 51-3 W "Zenon" haben einen quadratischen Grundriss die Variante KK 51-4 W "CEO" einen runden Grundriss. Die seitliche Außenverkleidung und die Front der Feuerstätte variiert mit Dekorelementen aus Stahlblech, Keramik, Speckstein, Glas oder Glaskeramik. Die Gerätefront deckt eine selbstschließende und verriegelnde Feuerraumtür

<sup>1</sup> Zulassungsgrundsätze für die Prüfung und Beurteilung von raumluftunabhängigen Feuerstätten für feste Brennstoffe – Juni 2012 -

Typ FC<sub>41x</sub>

Feuerstätte ohne Gebläse zum Anschluss an ein Luft-Abgas-System (LAS)  
Die Verbrennungsluftleitung vom Luftschaft und das Verbindungsstück zum Schornstein sind Bestandteil der Feuerstätte.

Typ FC<sub>51x</sub>

Feuerstätte ohne Gebläse zum Anschluss an einen Schornstein  
Die Verbrennungsluftleitung aus dem Freien und das Verbindungsstück zum Schornstein sind Bestandteil der Feuerstätte.

ab. Unterhalb des Feuerraumes befindet sich der Aschekasten aus Stahlblech und darunter das durch eine eigene Tür verschlossene Brennstofflagerfach.

Feuerraumboden und -wände sind aus Schamotte oder Vermiculite hergestellt. Im Feuerraumboden befindet sich ein gusseiserner Planrost. Die Rückseite sowie die Heizgasumlenkung im oberen Bereich des Feuerraumes bestehen aus Vermiculite, ein Stehrost aus Stahlblech begrenzt den Feuerraum nach vorn. Unterhalb des Planrostes ist der bereits erwähnte herausnehmbare Aschekasten angeordnet.

Die gesamte Verbrennungsluft (Primär-, Sekundär- und Tertiärluft) erfolgt über einen zentralen Anschlussstutzen mit einem Durchmesser von 100 mm. Anschließend teilt sich die Verbrennungsluft auf in

- die über einen Schieber geregelte Primärluft mit zusätzlich automatisch arbeitender aber manuell abstellbarer Anheizeinrichtung (Wodtke Thermoregelung),
- die über einen weiteren Schieber geregelte Sekundärluft sowie
- eine fest eingestellte Tertiärluft in der Geräterückwand.

Die Zufuhr der Primärluft in den Feuerraum erfolgt durch den gusseisernen Planrost. Die Sekundärluft wird durch seitliche Luftkanäle oberhalb des Feuerraumes der Feuerstätte zugeführt. Die Regulierung der Primär- und Sekundärluft erfolgt mittels zweier Luftschieber.

Die wasserführenden Bauteile (Wärmetauscher) sind als Mantel und oberhalb des Feuerraumes angeordnet, in unmittelbarer Nähe befindet sich der Sicherheitswärmetauscher. Die Rückwand sowie nach oben ist die Feuerstätte mittels geeigneter Mineralfaserdämmung gegen Wärmeverlust gedämmt. Die thermische Ablaufsicherung und der Wärmetauscher werden über Vor- und Rücklaufanschlüsse auf der Rückseite der Feuerstätte bauseits mit der Heizwassererwärmung bzw. dem Kaltwasser verbunden.

Die Gasdurchlässigkeit der Feuerstätten beträgt bei einem statischen Überdruck von 10 Pa in ihrem Innern gegenüber dem Äußeren  $\leq 2 \text{ m}^3/\text{h}$ . Der CO-Gehalt im Abgas darf 0,085 Vol.-% bezogen auf 13 % O<sub>2</sub> nicht überschreiten. Der notwendige Förderdruck für den Betrieb der Feuerstätten bei Nennwärmeleistung beträgt 12 Pa. Das Verbindungsstück für die Abgasabführung und die Leitung für die Verbrennungsluftzuführung müssen DIN EN 1856-2<sup>2</sup> in geschweißter Ausführung entsprechen. Das Verbindungsstück darf keinen Längsfalz haben. Die Leitung für die Verbrennungsluftzuführung muss ausreichend dicht sein. Zum Beispiel mit Bauteilen für Lüftungsanlagen, die die Anforderungen der Luftdichtheitsklassen C und D von DIN EN 12273<sup>3</sup> oder DIN EN 13180<sup>4</sup> erfüllen. Die Leitungen müssen passgenau mit auseichender Überschieblänge (Einstecktiefe) miteinander verbunden werden und gegen auseinanderrutschen gesichert sein.

### 2.1.1 Sicherheitstechnische Ausrüstungen

Die Feuerstätten sind jeweils mit folgenden Sicherheitseinrichtungen ausgerüstet:

- 1 Sicherheitswärmetauscher, der in der Feuerstätte fest eingebaut ist,
- 1 Thermische Ablaufsicherung nach DIN EN 14597<sup>5</sup>,
- Einstellwert: 95 °C,

2	DIN EN 1856-2	Abgasanlagen - Anforderungen an Metall-Abgasanlagen; Teil 2: Innenrohre und Verbindungsstücke aus Metall; Ausgabe: 2009-09
3	DIN EN 12237	Lüftung von Gebäuden - Luftleitungen - Festigkeit und Dichtheit von Luftleitungen mit rundem Querschnitt aus Blech; Deutsche Fassung EN 12237:2003; Ausgabe: 2003-07
4	DIN EN 13180	Lüftung von Gebäuden - Luftleitungen - Maße und mechanische Anforderungen für flexible Luftleitungen; Deutsche Fassung EN 13180:2001; Ausgabe: 2002-03
5	DIN EN 14597	Temperaturregeleinrichtungen und Temperaturbegrenzer für wärmeerzeugende Anlagen; Deutsche Fassung EN 14597:2012; Ausgabe: 2015-02

**Allgemeine bauaufsichtliche Zulassung**

Nr. Z-43.11-289

Seite 5 von 8 | 19. Juni 2017

**2.1.2 Technische Daten**

Nennwärmeleistung:

zur Wassererwärmung 6 kW

zur Raumheizung 2 kW

Wärmeträger: Wasser

Wasserinhalt: 21 l

max. zul. Vorlauftemperatur: 95 °C

max. zul. Betriebsdruck: 2,5 bar

**2.2 Herstellung und Kennzeichnung****2.2.1 Herstellung**

Die raumluftunabhängigen Feuerstätten sind werkmäßig in den Werken des Antragstellers herzustellen.

**2.2.2 Kennzeichnung**

Der Zulassungsgegenstand muss vom Hersteller (Antragsteller) mit dem Übereinstimmungszeichen (Ü-Zeichen) nach den Übereinstimmungszeichen-Verordnungen der Länder gekennzeichnet werden. Die Kennzeichnung darf nur erfolgen, wenn die Voraussetzungen nach Abschnitt 2.3 erfüllt sind. Darüber hinaus ist die Feuerstätte mit einem Geräteschild mit mindestens folgenden Angaben zu versehen:

- Hersteller
- Produktbezeichnung
- Typbezeichnung nach Abschnitt 1.1
- Baujahr
- Nennwärmeleistung
- zulässiger Betriebsüberdruck
- zulässige Vorlauftemperatur
- Zulassungsnummer

**2.3 Übereinstimmungsnachweis****2.3.1 Allgemeines**

Die Bestätigung der Übereinstimmung des Bauproduktes mit den Bestimmungen dieser allgemeinen bauaufsichtlichen Zulassung muss für jedes Herstellwerk mit einem Übereinstimmungszertifikat auf der Grundlage einer werkseigenen Produktionskontrolle und einer regelmäßigen Fremdüberwachung einschließlich einer Erstprüfung des Bauprodukts nach Maßgabe der folgenden Bestimmungen erfolgen.

Für die Erteilung des Übereinstimmungszertifikats und die Fremdüberwachung einschließlich der dabei durchzuführenden Produktprüfungen hat der Hersteller des Bauprodukts eine hierfür anerkannte Zertifizierungsstelle sowie eine hierfür anerkannte Überwachungsstelle einzuschalten.

Die Erklärung, dass ein Übereinstimmungszertifikat erteilt ist, hat der Hersteller durch Kennzeichnung der Bauprodukte mit dem Übereinstimmungszeichen (Ü-Zeichen) unter Hinweis auf den Verwendungszweck abzugeben.

Dem Deutschen Institut für Bautechnik ist von der Zertifizierungsstelle eine Kopie des von ihr erteilten Übereinstimmungszertifikats zur Kenntnis zu geben.

### 2.3.2 Werkseigene Produktionskontrolle

In jedem Herstellwerk ist eine werkseigene Produktionskontrolle einzurichten und durchzuführen. Unter werkseigener Produktionskontrolle wird die vom Hersteller vorzunehmende kontinuierliche Überwachung der Produktion verstanden, mit der dieser sicherstellt, dass die von ihm hergestellten Bauprodukte den Bestimmungen dieser allgemeinen bauaufsichtlichen Zulassung entsprechen.

Die werkseigene Produktionskontrolle ist als Stückprüfung (an jeder Feuerstätte) durchzuführen, und zwar jeweils die Prüfung

- der Bauausführung auf Identität mit dem Zulassungsgegenstand (Bemessung, Werkstoffe),
- der Vollständigkeit und Ordnungsmäßigkeit der Ausrüstung (Sicherheitseinrichtungen),
- der Festeinstellung der Sicherheitseinrichtungen und deren Sicherung gegen Verstellen,
- Dichtheit der Feuerstätte entsprechend Abschnitt 2.1
- der Dichtheit der wasserführenden Teile nach deren Zusammenbau (Wasserdruckprüfung mit zweifachem Betriebsdruck).

Die Ergebnisse der werkseigenen Produktionskontrolle sind aufzuzeichnen. Die Aufzeichnungen müssen mindestens folgende Angaben enthalten:

- Bezeichnung des Bauprodukts und der Bestandteile hinsichtlich der im Abschnitt 2.1 festgelegten Anforderungen
- Art der Kontrolle oder Prüfung
- Datum der Herstellung und der Prüfung des Bauprodukts und der Bestandteile hinsichtlich der im Abschnitt 2.1 festgelegten Anforderungen
- Ergebnis der Kontrollen und Prüfungen und Vergleich mit den Anforderungen
- Unterschrift des für die werkseigene Produktionskontrolle Verantwortlichen

Die Aufzeichnungen sind mindestens fünf Jahre aufzubewahren und der für die Fremdüberwachung eingeschalteten Überwachungsstelle vorzulegen. Sie sind dem Deutschen Institut für Bautechnik und der zuständigen obersten Bauaufsichtsbehörde auf Verlangen vorzulegen.

Bei ungenügendem Prüfergebnis sind vom Hersteller unverzüglich die erforderlichen Maßnahmen zur Abstellung des Mangels zu treffen. Die Feuerstätten, die den Anforderungen nicht entsprechen, sind so zu handhaben, dass Verwechslungen mit übereinstimmenden ausgeschlossen werden. Nach Abstellung des Mangels ist - soweit technisch möglich und zum Nachweis der Mängelbeseitigung erforderlich - die betreffenden Prüfungen unverzüglich zu wiederholen.

### 2.3.3 Fremdüberwachung

In jedem Herstellwerk ist die werkseigene Produktionskontrolle durch eine Fremdüberwachung regelmäßig zu überprüfen, mindestens jedoch einmal jährlich. Im Rahmen der Fremdüberwachung ist eine Erstprüfung des Bauprodukts durchzuführen. Die werkseigene Produktionskontrolle ist dahingehend zu beurteilen, ob die Voraussetzungen einer ordnungsgemäßen Herstellung und Übereinstimmung mit den Produktionsunterlagen und der allgemeinen bauaufsichtlichen Zulassung gegeben sind, der Prüfstand des Feuerstättenherstellers geeignet ist, die Gasdurchlässigkeit der Feuerstätte zu prüfen, sowie die Anforderungen nach Abschnitt 2.1 eingehalten sind.

Die Probenahme und Prüfungen obliegen jeweils der anerkannten Überwachungsstelle. Die Ergebnisse der in die Zertifizierung einbezogenen Prüf- und Überwachungsstellen sind mindestens fünf Jahre aufzubewahren. Sie sind von der Zertifizierungsstelle bzw. der Überwachungsstelle dem Deutschen Institut für Bautechnik und der zuständigen obersten Bauaufsichtsbehörde auf Verlangen vorzulegen.

### 3 Bestimmungen für Entwurf und Bemessung

#### 3.1 Entwurf

Für die Aufstellung der Feuerstätten gelten die bauaufsichtlichen Vorschriften der Länder; aufgrund der raumluftunabhängigen Betriebsweise der Feuerstätten ist für die Verwendung der Feuerstätten Folgendes zu beachten:

Die raumluftunabhängigen Feuerstätten dürfen in Räumen, Wohnungen oder Nutzungseinheiten vergleichbarer Größe, aus denen Luft mit Hilfe von Ventilatoren, wie Lüftungs- oder Warmluftheizungsanlagen, Dunstabzugshauben, Abluft-Wäschetrockner abgesaugt wird, nur aufgestellt werden, wenn durch die zuluftseitige Bemessung sichergestellt ist, dass durch Betrieb der luftabsaugenden Anlagen kein größerer Unterdruck als 8 Pa gegenüber dem Freien im Aufstellraum, der Wohnung oder einer vergleichbaren Nutzungseinheit auftritt.

Die ausreichende Verbrennungsluftversorgung für die raumluftunabhängigen Feuerstätten ist im Rahmen der feuerungstechnischen Bemessung gemäß Abschnitt 3.2 nachzuweisen. Hierbei darf der Druckwiderstand den Wert 4 Pa in der Verbrennungsluftleitung bei einem Verbrennungsluftvolumenstrom von 25 m<sup>3</sup>/h nicht übersteigen.

Der Abstand der raumluftunabhängigen Feuerstätten zu Bauteilen aus oder mit brennbaren Baustoffen und zu Einbaumöbeln muss mindestens seitlich und rückseitig 20 cm betragen. Bauteile aus brennbaren Baustoffen müssen von der Feuerraumöffnung der Feuerstätte einen Abstand von mindestens 80 cm haben. Vor der Feuerraumöffnung jeder Feuerstätte ist der Fußboden aus brennbaren Baustoffen durch einen Belag aus nichtbrennbaren Baustoffen zu schützen. Der Belag muss sich nach vorn auf mindestens 50 cm und seitlich auf mindestens 30 cm über die Feuerraumöffnung hinaus erstrecken.

Hinsichtlich der brandschutztechnischen Installationsvorschriften für die Verbrennungsluftleitung vom Freien zur Feuerstätte gilt die bauaufsichtliche Richtlinie über die brandschutztechnischen Anforderungen an Lüftungsanlagen in der jeweils geltenden Fassung sinngemäß. Verbrennungsluftleitungen vom Freien sind darüber hinaus entsprechend der Energieeinsparverordnung zu dämmen.

Die Abgase der Feuerstätten sind in einen einfach belegten Schornstein oder in einen Abgasschacht eines einfach belegten Luft-Abgas-Schornsteins einzuleiten.

Die Feuerstätten sind zum Schutz gegen Überschreitung des maximalen Betriebsdrucks bauseits mit einem Sicherheitsventil mit einem Ansprechdruck von 2,5 bar auszustatten und in die Heizungsanlagen gemäß DIN EN 12828<sup>5</sup> einzubinden.

Die Feuerstätte sollte mit einer entsprechenden Rücklaufanhebung versehen werden.

#### 3.2 Bemessung

Für feuerungstechnische Bemessung der Abgasanlage gelten die Werte gemäß nachstehender Tabelle:

Bei Nennwärmeleistung		Scheitholz	Braunkohlenbriketts
Abgasmassenstrom	g/s	7	8
Abgasstutztemperatur	°C	165	185
Erforderlicher Förderdruck	Pa	12	12



Der Nachweis, dass die Abgase der Feuerstätten bei allen bestimmungsgemäßen Betriebszuständen einwandfrei ins Freie abgeleitet werden und gegenüber Räumen kein Überdruck auftritt sowie der Nachweis der ausreichenden Verbrennungsluftversorgung für den raumluftunabhängigen Feuerstättenbetrieb über die Verbrennungsluftleitung, ist nach DIN EN 13384-1<sup>6</sup> zu führen.

#### 4 Bestimmungen für die Aufstellung

Die Aufstellung der Feuerstätten muss entsprechend der Aufstellungsanweisungen des Herstellers durch einen Fachunternehmer erfolgen.

Die Aufstellungsanweisung muss insbesondere unterrichten über

- die Anforderungen nach den Abschnitten 1.2 und 3,
- zusätzliche Ausrüstungsteile, die durch den Zulassungsbescheid nicht ausdrücklich gefordert werden,

die Notwendigkeit zur Beachtung der elektronischen Installationsvorschriften (VDE Regeln), sowie der einschlägigen Installationsregeln. Dies sind insbesondere

- DIN EN 12828<sup>7</sup> Heizungssysteme in Gebäuden – Planung von Warmwasser-Heizungsanlagen,
- die hydraulische Einbindung der Feuerstätte in die Wärmeverteilungsanlage,
- die Verwendung einer geeigneten Temperatursteuerung und –regelung,
- das Verbot jeglicher Veränderungen an den Bauteilen der Feuerstätte.

#### 5 Bestimmungen für Betrieb und Instandhaltung

Für den Betrieb der raumluftunabhängigen Feuerstätten sind die Bedienungsanleitungen des Herstellers maßgebend, soweit nachstehend nichts Zusätzliches bestimmt ist.

Die Erstinbetriebnahme der Feuerstätten mit wasserführenden Bauteilen muss durch einen Fachunternehmer erfolgen.

Die Feuerstätten sind mindestens einmal jährlich durch einen Fachunternehmer zu warten. Dabei sind insbesondere die Einstellungen der Sicherheitseinrichtungen und deren Funktionen zu überprüfen.

Die raumluftunabhängigen Feuerstätten dürfen nur mit geschlossenen Feuerraumtüren betrieben werden. Für den Betrieb der raumluftunabhängigen Feuerstätten darf nur naturbelassenes Scheitholz oder Braunkohlenbriketts verwendet werden. Die raumluftunabhängige Feuerstätten sind regelmäßig - mindestens jedoch einmal jährlich - auf Verschmutzung zu überprüfen und ggf. zu reinigen.

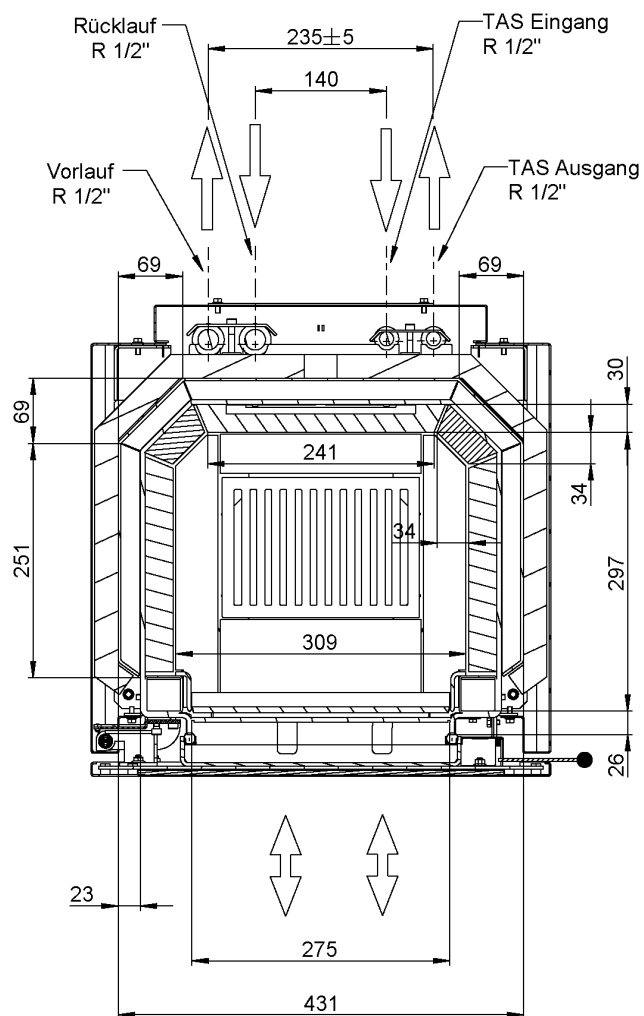
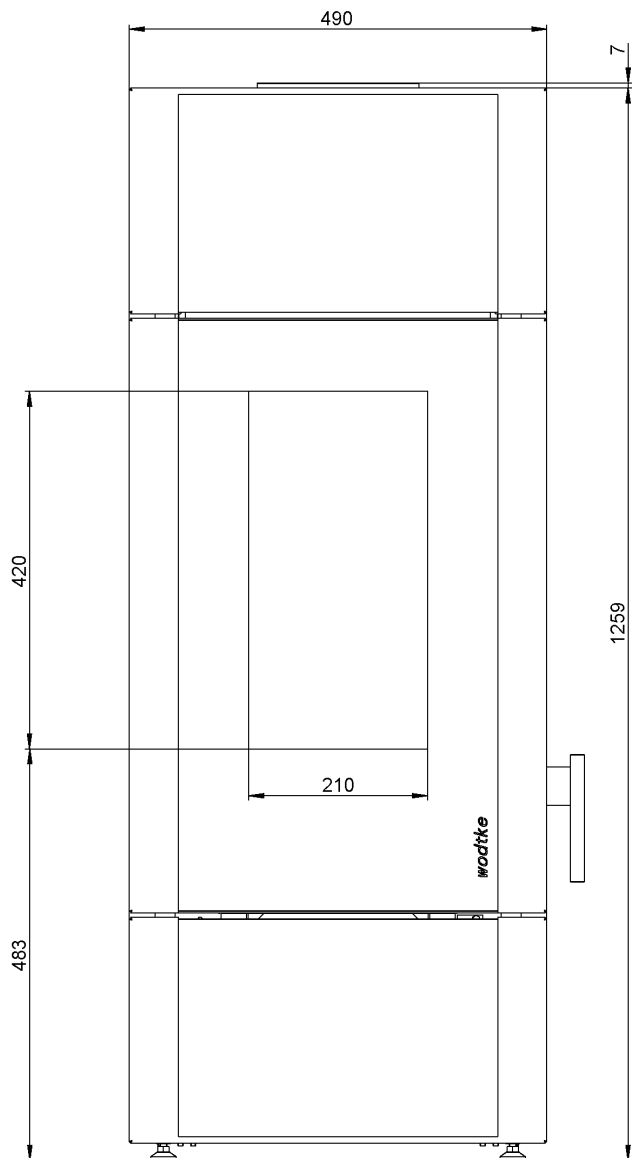
Rudolf Kersten  
Referatsleiter

Beglaubigt

<sup>6</sup> DIN EN 13384-1 Abgasanlagen - Wärme- und strömungstechnische Berechnungsverfahren - Teil 1: Abgasanlagen mit einer Feuerstätte; Deutsche Fassung EN 13384-1:2015; Ausgabe: 2015-06

<sup>7</sup> DIN EN 12828 Heizungssysteme in Gebäuden - Planung von Warmwasser-Heizungsanlagen; Deutsche Fassung EN 12828:2012+A1:2014; Ausgabe: 2014-07





elektronische Kopie der abz des dibt: z-43.11-289

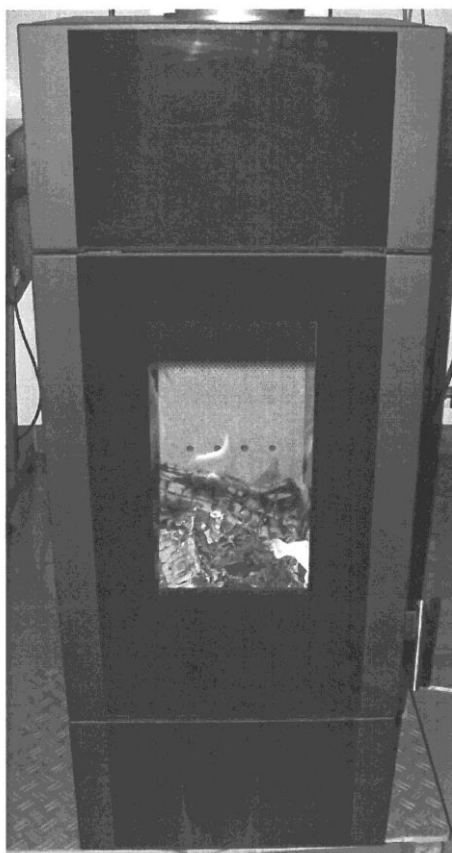
Raumluftunabhängige Kaminöfen mit wasserführenden Bauteilen  
 mit den Bezeichnung KK 51 W "Giro", KK 51-3 W "Zenon" und KK 51-4 W "CEO"

Ansicht mit Maßen der Feuerstätte KK 51 W "Giro"

Anlage 1

### Materialliste KK 51 W "Giro"

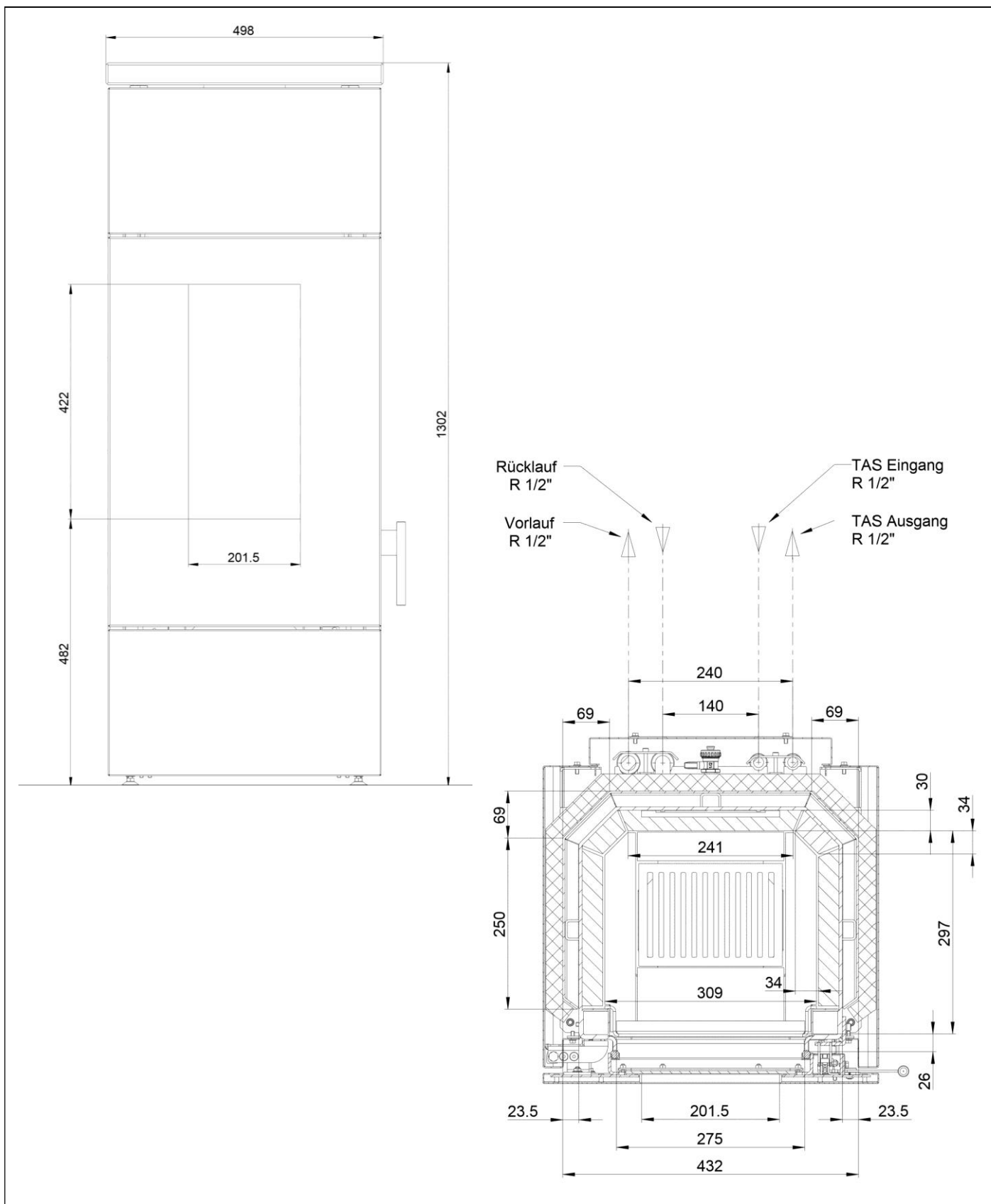
<u>Bauteil</u>	<u>Material</u>
Ofenkörper, Stehrost, Feuerraumtür, Aschelade, Umlenkplatte im Wärmetauscher	Stahlblech ST 37
Ofenkörper	ST 1203 Kesselstahl (Wärmetauscher)
Feuerrost, Rauchgasstutzen	Guss GG 20 / GG 15
Türinnenglas	Transparente Glaskeramik Neoceran N-0 bzw. Robax®
Frontdekorgläser	Bedruckte Glaskeramik Neoceran N-0 bzw. Robax®
Feuerraumboden	Schamotte
Feuerraum Rückwandauskleidung, Umlenkplatte (unten)	Vermiculite
Feuerraum Seitenauskleidung	Schamotte
Abdeckung oben, Seitenverkleidung	Stahlblech
Türgriff und Strahlungsring	Matt verchromter Stahl



Raumluftunabhängige Kaminöfen mit wasserführenden Bauteilen mit den Bezeichnung KK 51 W "Giro", KK 51-3 W "Zenon" und KK 51-4 W "CEO"

Modell KK 51 W "Giro" Werkstoffe

Anlage 2



elektronische Kopie der Abz des DIBt: Z-43.11-289

Raumluftunabhängige Kaminöfen mit wasserführenden Bauteilen  
 mit den Bezeichnung KK 51 W "Giro", KK 51-3 W "Zenon" und KK 51-4 W "CEO"

Ansicht mit Maßen Feuerstätte KK 51-3 W "Zenon"

Anlage 3

### Materialliste KK51-3 W "Zenon"

Bauteil	Material
Ofenkörper, Stehrost, Feuerraumtür, Aschelade, Umlenkplatte im Wärmetauscher	Stahlblech ST 37
Ofenkörper	ST 1203 Kesselstahl (Wärmetauscher)
Feuerrost, Rauchgasstutzen	Guss GG 20 / GG 15
Türglas	Transparente Glaskeramik Neoceran N-0 bzw. Robax®
Feuerraumboden	Schamotte oder Vermiculite
Feuerraum Rückwandauskleidung, Umlenkplatte (unten)	
Feuerraum Seitenauskleidung	
Dekorplatte oben	Speckstein
Seitenverkleidungen, Rückwand	Stahlblech ST 37
Frontverkleidungen	Stahlblech ST 37, Edelstahlblech
Türgriff	Matt verchromter Stahl

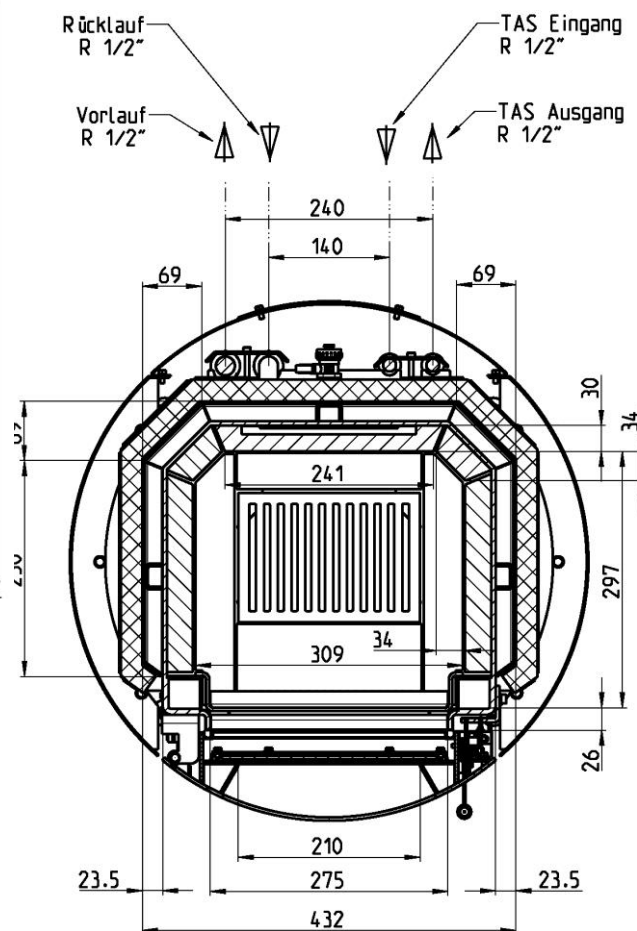
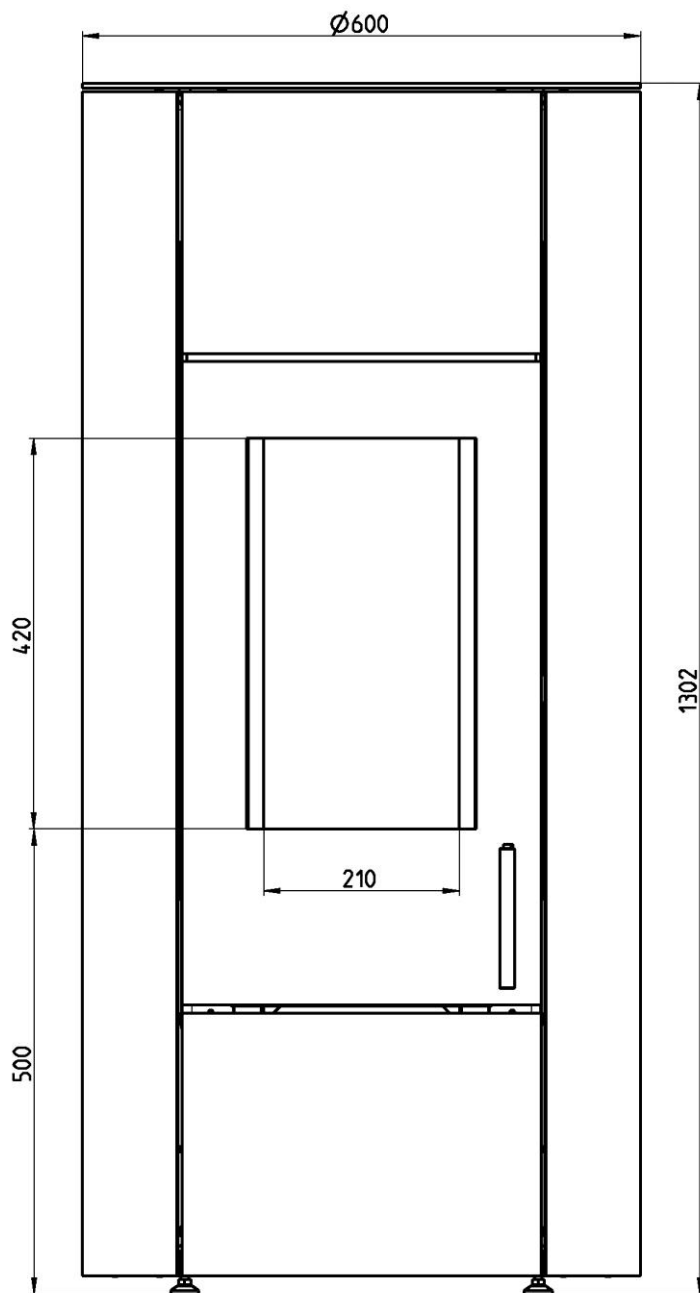


elektronische Kopie der abZ des DIBt: Z-43.11-289

Raumluftunabhängige Kaminöfen mit wasserführenden Bauteilen  
 mit den Bezeichnung KK 51 W "Giro", KK 51-3 W "Zenon" und KK 51-4 W "CEO"

Modell KK 51-3 W "Zenon" Werkstoffe

Anlage 4



elektronische Kopie der abt des dibt: z-43.11-289

Raumluftunabhängige Kaminöfen mit wasserführenden Bauteilen  
 mit den Bezeichnung KK 51 W "Giro", KK 51-3 W "Zenon" und KK 51-4 W "CEO"

Ansicht mit Maßen Feuerstätte KK 51-4 W "CEO"

Anlage 5

### Materialliste KK 51-4 W "CEO"

Bauteil	Material
Ofenkörper, Stehrost, Feuerraumtür, Aschelade, Umlenkplatte im Wärmetauscher	Stahlblech ST 37
Ofenkörper	ST 1203 Kesselstahl (Wärmetauscher)
Feuerrost, Rauchgasstutzen	Guss GG 20 / GG 15
Feuerraumglas	Transparente Glaskeramik Neoceran N-0 bzw. Robax®
Feuerraumboden, Feuerraum Rückwandauskleidung, Umlenkplatte (unten)	Vermiculite oder Schamotte
Feuerraum Seitenauskleidung	
Abdeckung oben, Tür, Seitenverkleidungen und Revisionsklappen	Stahlblech ST 37 lackiert
Türgriff und Strahlungsring	Matt verchromter Stahl



elektronische Kopie der abZ des DIBt: Z-43.11-289

Raumluftunabhängige Kaminöfen mit wasserführenden Bauteilen mit den Bezeichnung KK 51 W "Giro", KK 51-3 W "Zenon" und KK 51-4 W "CEO"

Modell KK 51-4 W "CEO" Werkstoffe

Anlage 6